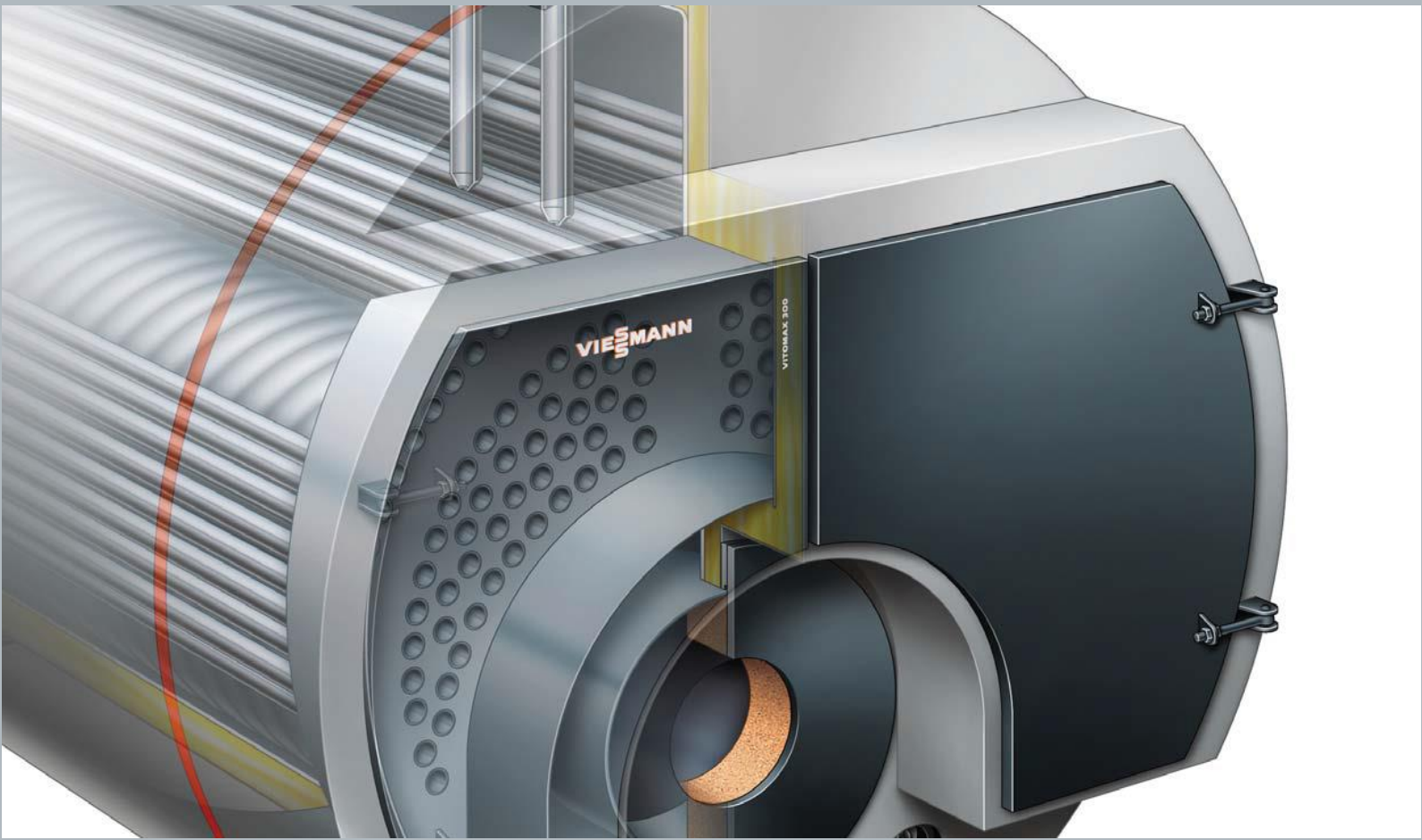


Yüksek basınçlı buhar kazanı

VITOMAX HS

VIESSMANN

climate of innovation



Isıtma sistemleri

Endüstriyel sistemler ◀

Soğutma sistemleri

Vitomax HS buhar kazanları ile buhar üretiminde yüksek verim, yüksek işletme güvenliği, ileri otomasyon ve uzun ömür



Entegre ekonomizörlü Vitomax HS

Vitomax buhar kazanları (M73B ve M75B) tasarımları ve aksesuarları ile buhar uygulamalarına dair tüm ihtiyaca cevap verebilir. Viessmann'ın ticari ve endüstriyel kazan üretimindeki uzun yıllara dayanan deneyimi ile yüksek ürün kalitesi, yüksek işletme emniyet ve uzun hizmet ömrü garanti altına alınır.

Gerek standart kazan gerekse sisteme özel çözüm

Yeni seri Vitomax HS yüksek basınçlı buhar kazanları, modüler tasarımları ile müşteri ihtiyaçlarına göre üretilerek, hizmete sunulur.

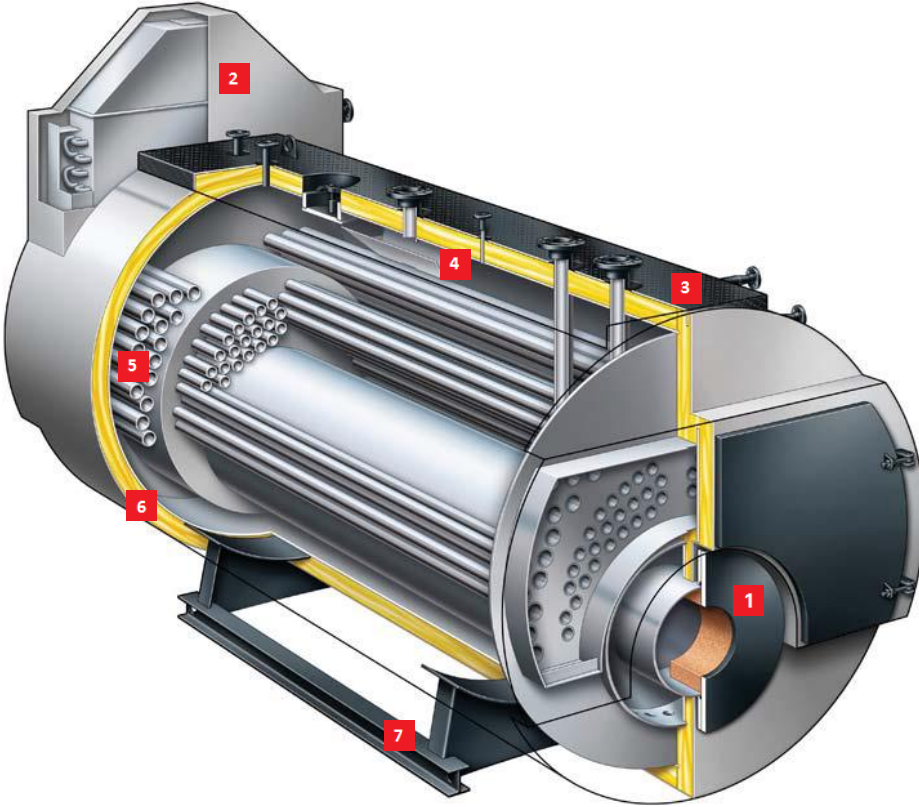
Vitomax HS buhar kazanları merkezi ısıtma sistemlerinde, hastanelerde ve gıda, içecek, yapı malzemeleri, kağıt, kimyasal, gübre, petrokimya vb. pek çok imalat prosesinde kullanılmaktadır. Yüksek basınçlı buhar kazanları sıvı veya gaz yakıtlarla işletilebilir.

Güvenilir konstrüksiyon ve yüksek buhar kalitesi

Duman borularının birbirlerine ve yanma odasına olan yüksek mesafeleri sayesinde kazan aynalarında ısıl genişlemelere bağlı gerilimler minimize edilmiştir. Bu sayede uzun bir işletme ömrü sağlanmış olur. Büyük buhar hacmi, geniş buharlaşma yüzey alanı ve entegre damla tutucu sayesinde yüksek kurulukta, kaliteli buhar üretimi elde edilir.

Temiz yanma

Üç geçişli kazan tasarımı ile tüm modülasyon oranlarında çevre dostu bir yanma elde edilir. Su soğutmalı brülör bağlantısı sayesinde elde edilen sabit alev sıcaklığı ve stabil alev yapısı NOx oluşumunu azaltır.



Vitomax HS

Tip: M73B ve M75B

- 1 Su soğutmalı brülör bağlantısı
- 2 Entegre ekonomizör (opsiyonel)
- 3 Üzerinde yürünebilir kazan üst sacı
- 4 Entegre damla tutucu
- 5 Duman boruları (2. ve 3. geçiş)
- 6 Etkin ısı izolasyonu
- 7 Çerçeve şeklinde kazan ayağı (opsiyonel)

Buhar sistemi bileşenleri

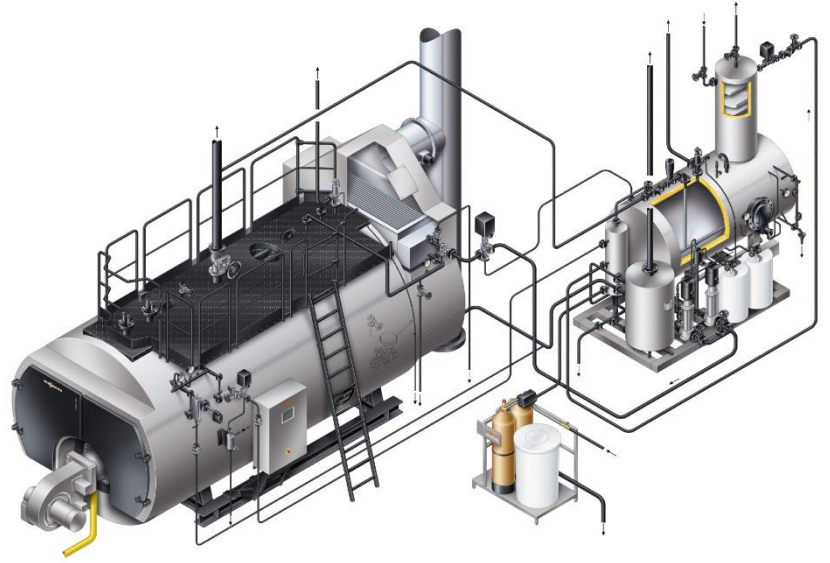
Buhar üretimi için buhar kazanının yanı sıra besi suyu hazırlanması veya enerji geri kazanımı için çeşitli termik cihazlar, pompalar, armatürler ve kontrol ekipmanları gereklidir.

Buhar kazanlarına beslenen suyun ısı ve kimyasal olarak tasfiye edilmiş olması gereklidir. Bu sayede su içinde bulunan kalsiyum, magnezyum, oksijen ve karbondioksit gibi maddelerin zaman içinde kazanı tahrip etmesinin önüne geçilir.

Bununla birlikte sistemin işletilebilmesi için brülör, vanalar, pompalar ve kontrol sisteminin tedarik edilmesi gerekir.

Viessmann, buhar üretim sisteminin kurulması için gerekli tüm bileşenleri tek elden temin etmektedir. Bu sayede tüm sistem bileşenlerinin mükemmel bir uyum içinde çalışması sağlanır.

Tüm donanım ve yazılımı Viessmann tarafından kurulan, dokunmatik panelli Vitocontrol PLC kumanda panoları tüm kazan dairesinin emniyetli işletmesi için otomasyon çözümleri sunar.



WAS 100/200-HS, Paket tip degazör üniteleri:
0,7 – 10,0 t/h kapasiteli buhar sistemleri için su hazırlama çözümleri



Vitocontrol dokunmatik panelli PLC kumanda sistemleri:
Buhar kazanı ve komple kazan dairesi otomasyonu çözümleri

Teknik bilgiler

VITOMAX HS, Tip: M73B

Buhar kapasitesi	t/h	0,5	0,7	1,0	1,3	1,65	2,0	2,5	3,2	4,0
Toplam boyutlar*1										
Uzunluk	m	2,58	2,73	3,59	3,66	3,72	3,79	3,94	4,34	4,64
Genişlik	m	1,60	1,68	1,70	1,75	1,85	1,93	2,03	2,13	2,25
Yükseklik	m	1,86	1,95	2,05	2,10	2,20	2,28	2,38	2,48	2,60
Toplam ağırlık*2										
6 bar	ton	1,9	2,2	3,2	3,4	3,8	4,1	4,7	5,5	6,4
8 bar	ton	2,1	2,4	3,3	3,5	4,0	4,3	4,9	6,0	7,0
10 bar	ton	2,3	2,6	3,5	3,9	4,3	4,6	5,4	6,3	7,7
13 bar	ton	2,5	2,9	3,9	4,2	4,8	5,2	5,8	7,1	8,8
16 bar	ton	2,8	3,2	4,2	4,6	5,2	5,7	6,6	8,1	9,6
18 bar	ton	3,1	3,4	4,4	4,9	5,6	6,2	7,1	8,6	10,3
20 bar	ton	3,3	3,8	4,7	5,2	6,0	6,5	7,6	9,1	11,0
Kazan su hacmi	m³	1,58	1,90	3,00	3,57	3,98	4,48	5,13	6,37	7,64

VITOMAX HS, Tip: M75B

Buhar kap.	t/h	5,0	6,0	7,0	8,0	10,0	12,0	14,0	16,0	18,0	20,0	22,0	24,0	26,0	28,0	30,0
Toplam boyutlar*1																
Uzunluk	m	5,03	5,36	5,71	6,03	6,52	6,85	7,13	7,33	7,68	8,06	8,26	8,61	8,81	9,04	9,24
Genişlik	m	2,38	2,43	2,53	2,63	2,75	2,93	3,10	3,30	3,35	3,50	3,55	3,65	3,75	3,83	3,94
Yükseklik	m	2,81	2,86	2,96	3,06	3,18	3,36	3,53	3,73	3,78	3,93	3,98	4,12	4,22	4,30	4,41
Toplam ağırlık*2																
6 bar	ton	7,5	8,3	9,5	10,8	13,7	15,5	19,1	22,2	25,1	27,9	29,9	30,7	33,6	35,8	39,8
8 bar	ton	8,2	9,0	10,4	11,7	14,1	17,2	19,4	22,8	26,9	28,2	30,4	33,8	37,3	39,9	45,2
10 bar	ton	8,9	9,8	11,3	12,9	15,3	18,3	21,4	22,6	27,8	32,2	34,6	38,5	41,9	43,0	48,5
13 bar	ton	9,7	11,0	12,5	14,2	16,8	19,7	23,7	27,3	32,2	35,5	37,8	42,6	44,6	47,7	53,5
16 bar	ton	10,8	12,3	13,9	15,4	18,3	22,9	25,1	27,9	33,9	38,5	39,9	44,6	49,1	52,0	55,9
18 bar	ton	11,5	12,4	14,6	16,6	19,7	23,5	26,1	30,4	35,5	40,2	43,0	46,5	50,7	54,2	60,3
20 bar	ton	11,8	13,3	15,5	18,1	21,2	24,0	28,3	31,9	38,2	41,5	45,0	49,5	-	-	-
Kazan su hacmi	m³	9,24	10,2	11,8	13,7	15,8	18,3	20,9	24,4	25,5	28,7	29,8	32,4	34,4	36,5	38,5

*1 Entegre ekonomizör ECO100 ve ECO200'lü boyutlar için ilgili Teknik Bilgi Föyü'nü inceleyiniz.

*2 Kazan ağırlığı imalata bağlı faktörlerden dolayı +10%'a kadar sapma gösterebilir. Entegre ekonomizörlü ağırlıklar için ilgili Teknik Bilgi Föyü'nü inceleyiniz.