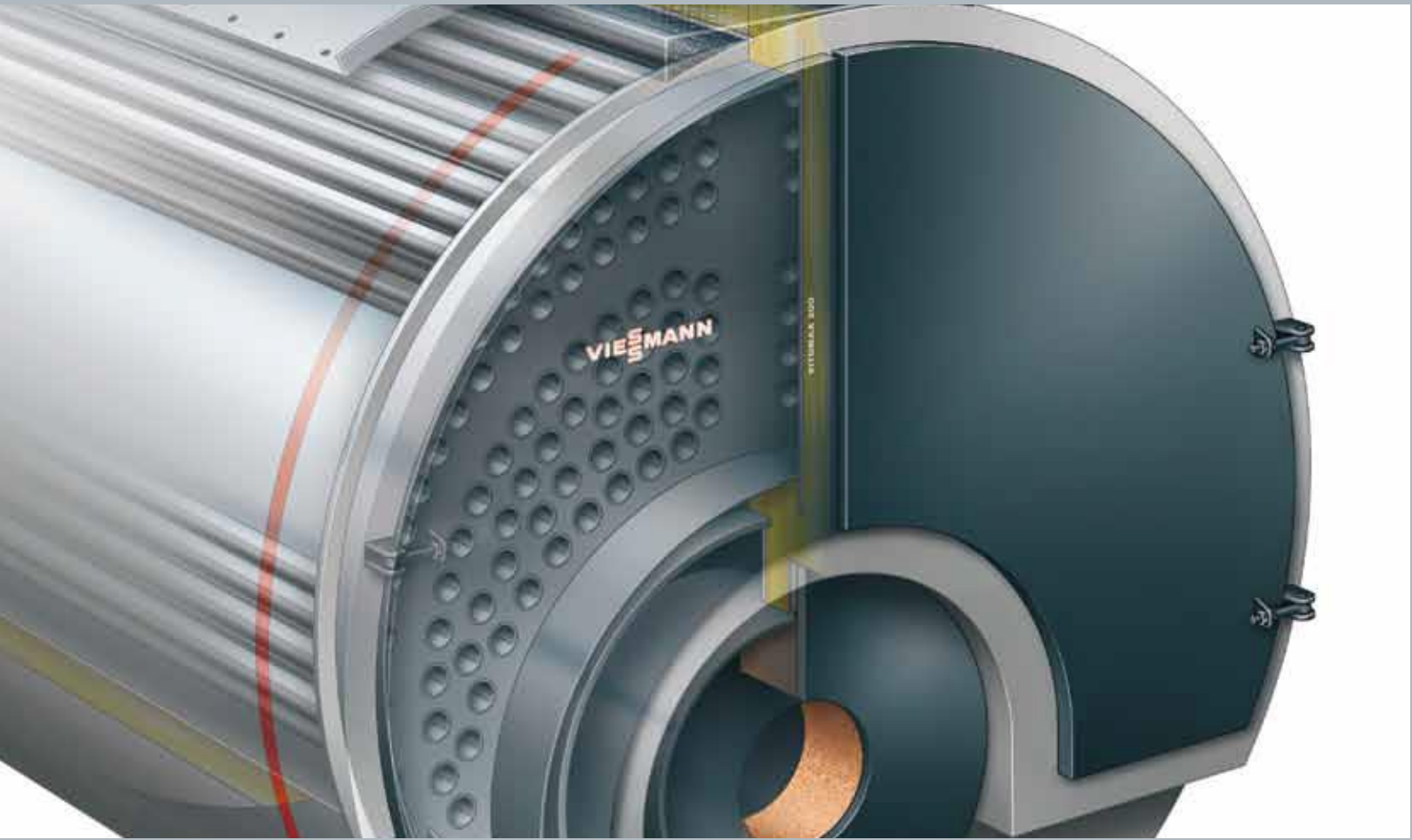


Büyük güçte sıcak su kazanları

VITOMAX 100/200-LW

VIESSMANN

climate of innovation



Isıtma sistemleri

Endüstriyel sistemler ◀

Soğutma sistemleri

Sıcak su kazanları

Vitomax 100-LW 0,65 – 6,0 MW



Vitomax 100-LW
Sıcak su kazanı

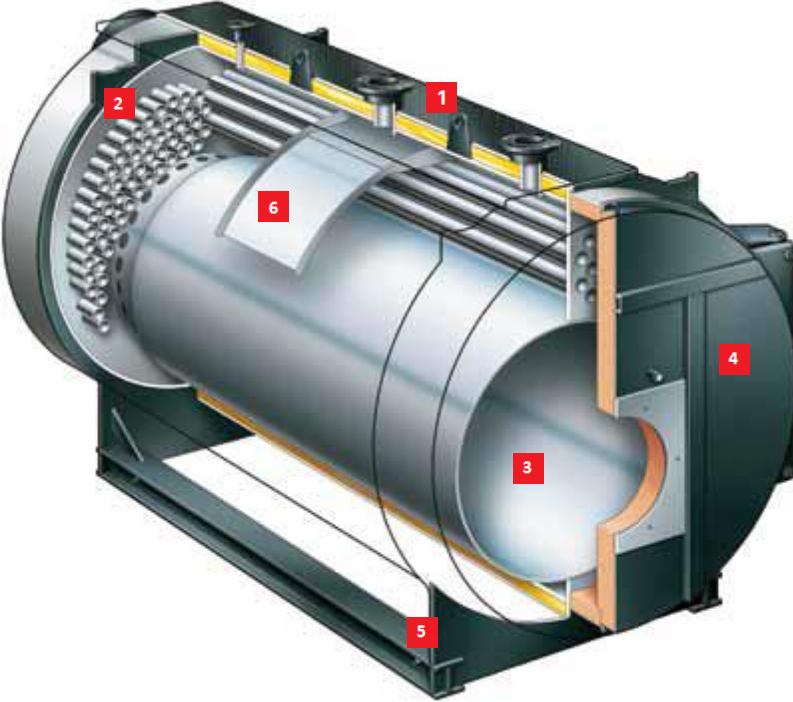


Vitomax 100-LW paket sistem

Vitomax 100-LW, 110 °C emniyet sınır sıcaklığına göre üretilen sabit sıcaklık kazanıdır. 6 veya 10 bar emniyet sınır basıncına göre üretilir. 0,65 – 6,0 MW ısı gücü aralığında hizmete sunulmaktadır.

Vitomax 100-LW'nin üstünlükleri

- Düşük gerilimli gövde tasarımı sayesinde yüksek işletme emniyeti elde edilir.
- Büyük yanma odası sayesinde çok düşük yanma odası yükü ve dolayısıyla zararlı madde emisyonu düşük yanma elde edilir.
- %95'e varan kazan verimi ile yüksek miktarda enerji tasarrufu elde edilir. Ayrıca çelik ekonomizör Vitotrans 200-LW ile %5, yoğunlaşmalı ekonomizör Vitotrans 300 ile %10 verim artışı sağlanır.
- Geniş ısı transfer yüzeyi ve büyük su hacmi ile iyi bir sirkülasyon ve ısı geçişi sağladığından kazan devresi pompası zorunluluğu yoktur. Hidrolik bağlantısı basittir.
- Ateş betonsuz brülör bağlantı ağız ve geniş temizleme kapakları sayesinde bakım kolaylığı sunar.
- Üzerinde yürünebilir kazan üst sacı standart teslimat içeriğine dahildir. Montaj ve bakımı kolaylaştırır.
- 100 mm kalınlığındaki ısı izolasyonu sayesinde radyasyon kayıpları düşüktür.
- Talep edilmesi halinde brülör, pompa, kontrol vanaları, ekonomizör, baca gazı susturucusu, kumanda ekipmanı, kumanda panosu vb. sistem aksesuarları Viessmann güvencesinde paket olarak teslim edilebilir.



Vitomax 100-LW

Tip: M148

- 1 Üzerinde yürünebilir kazan üst sacı
- 2 İyi bir doğal sirkülasyon ve düşük ısı gerilim sağlayan geniş su hacmi
- 3 Büyük yanma odası
- 4 Sağa veya sola açılabilen hafif kazan kapısı
- 5 Çerçeve şeklinde kazan ayağı
- 6 Dönüş suyu yönlendirme plakası

Sıcak su kazanları

Vitomax 200-LW 2,3 – 20,0 MW



Vitomax 200-LW
Üç geçişli sıcak su kazanı

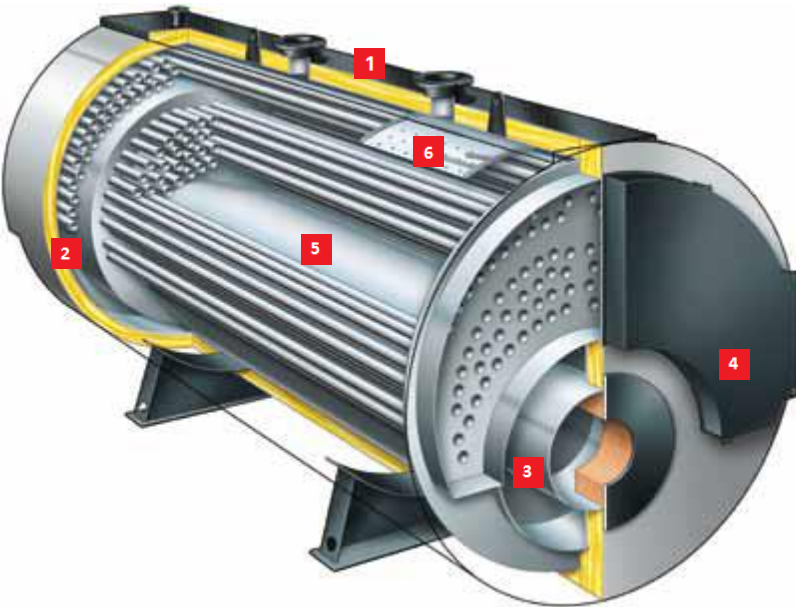


Vitomax 200-LW paket sistem

Vitomax 200-LW, 110 °C veya 120 °C emniyet sınır sıcaklığına göre üretilen üç geçişli sıcak su kazanıdır. 6, 10 veya 16 bar emniyet sınır basıncına göre üretilir. 2,3 – 20,0 MW ısı güç aralığında hizmete sunulmaktadır.

Vitomax 200-LW'nin üstünlükleri

- Düşük gerilimli gövde tasarımı sayesinde yüksek işletme emniyeti elde edilir.
- Üç geçişli tasarımı ve büyük yanma odası sayesinde çok düşük yanma odası yükü ve dolayısıyla zararlı madde emisyonu düşük yanma elde edilir.
- %95'e varan kazan verimi ile yüksek miktarda enerji tasarrufu elde edilir. Ayrıca çelik ekonomizör Vitotrans 200-LW ile %5, yoğunmalı ekonomizör Vitotrans 300 ile %10 verim artışı sağlanır.
- Geniş ısı transfer yüzeyi ve büyük su hacmi ile iyi bir sirkülasyon ve ısı geçişi sağladığından kazan devresi pompası zorunluluğu yoktur. Hidrolik bağlantısı basittir.
- Su soğutmalı, ateş betonsuz brülör bağlantı ağız ve geniş temizleme kapakları sayesinde bakım kolaylığı sunar.
- Üzerinde yürünebilir kazan üst sacı standart teslimat içeriğine dahildir. Montaj ve bakımı kolaylaştırır.
- 100 mm kalınlığındaki ısı izolasyonu sayesinde radyasyon kayıpları düşüktür.
- Talep edilmesi halinde brülör, pompa, kontrol vanaları, ekonomizör, baca gazı susturucusu, kumanda ekipmanı, kumanda panosu vb. sistem aksesuarları Viessmann güvencesinde paket olarak teslim edilebilir.



Vitomax 200-LW

Tip: M62B, M62A ve M64A

- 1 Üzerinde yürünebilir kazan üst sacı
- 2 İyi bir doğal sirkülasyon ve düşük ısı gerilim sağlayan geniş su hacmi
- 3 Su soğutmalı brülör bağlantısı
- 4 İki parçalı hafif kazan kapısı
- 5 Geniş yanma odası
- 6 Dönüş suyu yönlendirme plakası

Teknik bilgiler

VITOMAX 100-LW, Tip: M148

Isıl güç	MW	0,65	0,85	1,1	1,4	1,8	2,3	2,9	3,5	4,2	5,0	6,0
Toplam boyutlar												
Uzunluk	m	2,3	2,5	2,7	2,9	3,1	3,4	3,6	3,9	4,4	4,5	4,9
Genişlik	m	1,4	1,5	1,6	1,7	1,8	1,9	2,0	2,1	2,3	2,4	2,5
Yükseklik	m	1,65	1,7	1,75	1,8	1,95	2,1	2,2	2,3	2,4	2,5	2,6
Toplam ağırlık*1												
6 bar	ton	1,5	1,8	2,1	2,6	3,2	3,7	4,3	5,3	6,4	7,3	8,6
10 bar	ton	1,7	2,0	2,4	3,0	3,8	4,4	5,3	6,2	7,8	8,9	10,4
Kazan su hacmi	m³	1,1	1,3	1,5	1,8	2,2	2,3	2,9	3,4	4,5	4,9	5,6

VITOMAX 200-LW, Tip: M62B

Isıl güç	MW	2,3	2,6	2,9	3,2	3,6	4,2	4,5	5,2	6,0	6,75
Toplam boyutlar											
Uzunluk	m	4,20	4,20	4,50	4,50	4,85	4,85	5,30	5,30	5,90	5,90
Genişlik	m	1,95	1,95	2,04	2,04	2,18	2,18	2,31	2,31	2,43	2,43
Yükseklik	m	2,24	2,24	2,33	2,33	2,47	2,47	2,63	2,63	2,75	2,75
Toplam ağırlık*1	6 bar ton	4,64	4,78	5,34	5,45	6,23	6,42	7,50	7,76	9,12	9,50
Kazan su hacmi	m³	5,01	4,90	5,69	5,6	7,17	7,00	8,93	8,70	10,83	10,50

VITOMAX 200-LW, Tip: M62A

Isıl güç	MW	2,3	2,8	3,5	4,5	6,0
Toplam boyutlar						
Uzunluk	m	4,20	4,50	4,85	5,30	5,90
Genişlik	m	1,95	2,04	2,18	2,31	2,43
Yükseklik	m	2,24	2,33	2,47	2,63	2,75
Toplam ağırlık*1	10 bar ton	5,6	6,4	7,6	9,2	11,6
	16 bar ton	6,7	7,6	9,1	11,0	14,0
Kazan su hacmi	m³	4,9	5,6	7,0	8,7	10,5

VITOMAX 200-LW, Tip: M64A

Isıl güç*2	MW	8,0	10,0	12,0	14,2	16,5	20,0
Toplam boyutlar							
Uzunluk	m	6,60	7,10	7,65	8,15	8,70	9,50
Genişlik	m	2,70	2,90	3,00	3,25	3,50	3,70
Yükseklik	m	3,10	3,30	3,45	3,70	4,00	4,20
Toplam ağırlık*1	6 bar ton	15,1	19,2	22,8	27,8	35,8	40,1
	10 bar ton	17,1	22,7	24,8	31,4	39,8	48,0
	16 bar ton	20,5	26,0	30,2	38,4	46,4	56,3
Kazan su hacmi	m³	15,3	18,7	22,2	26,6	33,8	39,8

*1 Kazan ağırlığı imalata bağlı faktörlerden dolayı +10%'a kadar sapma gösterebilir.

*2 Doğalgazlı işletme için verilen kapasitelerdir. Sıvı yakıtlı işletme değerleri için Teknik Bilgi Föyü'nü inceleyiniz.