

Kullanma kılavuzu

Vitoclima 333-S VRF Mini VRF / Tek Fan

Vitoclima 333-S

Vitoclima 333-S EU-OV3080M1	7726396
Vitoclima 333-S EU-OV3121M1	7726398
Vitoclima 333-S EU-OV3141M1	7634024

Lütfen saklayınız! Bu kılavuzu kaybetmeniz halinde, satıcınızla iletişime geçerek veya info-klima@viessmann.com.tr adresinden veya www.viessmann.com.tr üzerinden elektronik ortamda temin edebilirsiniz.

ÖNEMLİ!

1. Bu cihaz, güvenli kullanımı ile ilgili talimatlar hakkında bilgilendirilmiş ve kullanımı sırasındaki olası tehlikeleri anlamışlar ise, 8 yaş üzeri çocuk ve fiziksel, duyuşal veya zihinsel yetenekleri ya da deneyim ve bilgi eksikliği olan kişiler tarafından kullanılabilir.

2. Çocuklar bu cihaz ile oynamamalıdır.

3. Herhangi bir denetim olmaksızın çocuklar, cihazın temizliği ve bakımını yapamazlar.

Teknik Bilgiler

Model			EU-OV3080M1	EU-OV3121M1	EU-OV3141M1
Kapasite	Kapasite kodu	HP	3	4	5
	Soğutma	kW	8,0	12,1	14,1
	Isıtma	kW	9,0	13,0	16,0
Elektrik Bilgileri	Güç girişi	Ph/V/Hz	1/220/50	1/220/50	1/220/50
	Güç tüketimi / Soğutma	kW	2,1	5,2	5,6
	Çekilen Akım / Soğutma	A	11,0	18,4	20,9
	Güç tüketimi / Isıtma	kW	1,9	3,4	4,2
	Çekilen Akım / Isıtma	A	10,1	14,4	22,2
Performans	EER / COP	/	3,9 / 4,74	3,50 / 4,8	3,6 / 3,85
	SEER / SCOP (kaset)	/	7,0 / 3,8	5,89 / 3,99	5,73 / 3,86
	SEER / SCOP (kanallı)	/	7,0 / 3,8	6,1/3,87	5,85/3,74
	ηs,c % / ηs,h %	%	277,0 / 149,0	232,6 / 156,6	226,2 / 151,4
	Hava debisi	m ³ /h	3900	4400	5200
	Ses basınç seviyesi / Soğutma	dB(A)	56	57	58
	Ses basınç seviyesi / Isıtma	dB(A)	56	57	58
	Ses güç seviyesi / Soğutma	dB(A)	68	75	77
	Ses güç seviyesi / Isıtma	dB(A)	68	75	77
	Kompresör modeli / sayısı	/	Inverter Rotary / 1	Inverter Rotary / 1	Inverter Rotary / 1
	Fan modeli / sayısı	/	Eksenel / 1	Eksenel / 1	Eksenel / 1
Boyutlar	Dış ünite / net (GxDxY)	mm	980x360x790	980x360x790	940x460x820
	Dış ünite / brüt (GxDxY)	mm	1.097x477x937	1.097x477x937	1.023x563x973
	Dış ünite net/brüt ağırlık	mm	80 / 90	85 / 95	98 / 108
Kurulum Bilgileri	Soğutucu akışkan tipi / miktarı	kg	R410A / 1,8	R410A / 2,0	R410A / 3,3
	Bakır boru bağlantısı / gaz	inch	5/8	5/8	5/8
	Bakır boru bağlantısı / sıvı	inch	3/8	3/8	3/8
	Maksimum toplam borulama mesafesi	m	250	250	300
	Maksimum eşdeğer / gerçek bakır boru mesafesi	m	120	120	150
	Maksimum iç-dış ünite arasındaki yükseklik (dış ünite yukarıda / aşağıda)	m	30/30	30/30	50/40
	Maksimum iç-iç ünite arasındaki yükseklik	m	10	10	15
	İç ünite bağlantı kombinasyonu	%	50-135	50-135	50-135
	Bağlanabilir iç ünite adedi	/	4	6	8
	Sigorta	A	25	32	40
Dış Ortam	Soğutma çalışma sıcaklığı	°C	-5~52	-5~52	-5~52
	Isıtma çalışma sıcaklığı	°C	-20~27	-20~27	-20~27

Notlar:

Araştırma geliştirme faaliyetlerinin sürekliliğinden dolayı ürün özelliklerini, haber vermeksizin değiştirme hakkımız saklıdır.

İç ve dış ortam sıcaklıklarının standartlarda esas alınan değerlerin dışına çıkması durumunda klimanızın ısıtma ve soğutma kapasitelerinin etkilenmesi normaldir.

Klimanızın performansının sürekliliği ve verimliliğinin düşmemesi için periyodik bakımlarının yapılması gerekmektedir.

Ürünün üzerinde ve teknik dokümanlarda beyan edilen değerler, laboratuvar ortamında test edilerek elde edilen değerlerdir. Bu değerler cihazın kullanım ve ortam koşullarına göre değişebilir.



Bu işaret, cihazın diğer evsel atıklarla aynı çöplüğe atılmaması gerektiğini gösterir. Bu cihaz özel işlem gerektiren ve geri dönüşüm yapılan toplama merkezlerine bırakılmadır.

“EEE yönetmeliklerine uygundur.”

Emniyet ve kullanım hatalarına ilişkin bilgiler

Klimanızı çalıştırmadan önce aşağıdaki uyarıları okuyunuz.

- Montaj ve servis, sadece yetkili Viessmann Klima servisleri tarafından yapılmalıdır.
- Aşağıda kullanım hatalarına ilişkin bilgiler verilmiştir.
- Hatalı kullanım, hayati tehlike ile sonuçlanabilecek kazalara ve klimanın hasar görmesine sebep olur.

UYARI!

- Klimanızı kendi başınıza tamir etmeye kalkışmayınız. Yanlış tamiratlar, elektrik çarpmasına ve yangına sebep olabilir. Viessmann yetkili klima servisleri ile irtibata geçiniz.
- Eğer anormal bir belirti varsa, elektriđi derhal kesip Viessmann klima yetkili servislerine başvurunuz.
- Mutlaka topraklama yapılmalıdır. Aksi halde elektrik çarpabilir.
- Islak ellerle klimanızı çalıştırmanız halinde elektrik çarpma riski doğar.
- Yangın tehlikesine karşı önlem için özel sigorta bağlanmalıdır. Çok amaçlı fişli bağlantı veya seyyar pano kullanmayınız.
- Klimanızı temizlemeden önce elektriđi kapatınız. Aksi halde elektrik çarpmasına ve yaralanmalara sebep olabilir.
- Güç kablosunu ve sinyal kablosunu kesmeyiniz ve kabloları zarar vermeyiniz. Güç kablosu özel bir sigorta ile bağlanmalıdır. Kapasite yeterli olmalıdır. Klimanızı sık sık açıp kapatmayınız. Y-tip bağlantı kullanılmalıdır. Eğer güç kablosu hasar görürse, yetkili kişilerce deđiştirilmelidir.
- Voltajın çok yüksek olduđu durumlarda elektrik parçaları kolayca hasar görebilir. Voltaj çok düşük ise, kompresör dolayısı ile sođutma sistemi zarar görebilir.
- Emniyetiniz için herhangi bir bakım çalışmasından ve temizlemeden önce, ayrıca klimanın uzun süre kullanılmayacađı durumlarda sigortayı kapatınız. Aksi halde birikecek olan tozlar, aşırı ısınmaya, yangına ve kazalara neden olabilir.

Verimli kullanıma ilişkin bilgiler

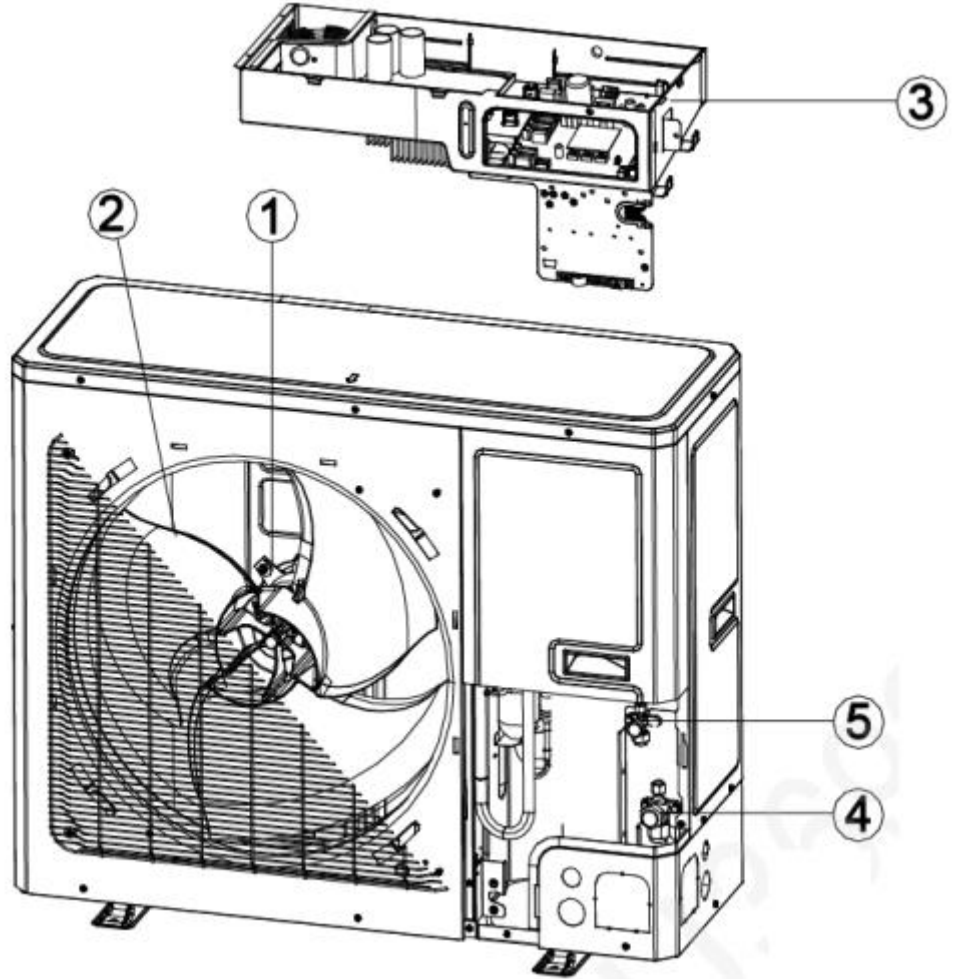
- En uygun sıcaklığı seçiniz. Dış hava sıcaklığından 5 °C daha düşük bir sıcaklığa ayarlayınız. Böylece elektrik tasarrufu yapabilirsiniz.
- Klimanız çalışırken odanın pencere ve kapılarını uzun süre açık bırakmayınız. Cihazınızdan yeterli performans alamayabilirsiniz.
- Dış ünitenin montajı sırasında iyice sabitlendiğinden emin olunuz. Aksi halde ünite düşebilir ve yaralanmalara sebep olabilir.
- Klimanızın emiş ve üfleme kısımlarının her zaman açık olduğundan emin olunuz. Emiş ve üfleme kapandığında, cihaz performansı düşer.
- Dış ünite üzerine çıkmayınız, ağır cisimler koymayınız. Hasara ve yaralanmalara sebep olabilir.
- Yanıcı ve parlayıcı maddeleri cihazınızın 1 metreden daha yakınına koymayınız. Yangın ve patlamaya sebep olabilir.
- Hava üfleme yönünü değiştirmek için uzaktan kumandayı kullanınız.
- Klimanın emiş ve üfleme kısımlarına elinizi ya da herhangi bir cismi sokmayınız.
- Bitkilerin ve hayvanların direkt hava akımına maruz kalmasını engelleyiniz.
- Uzun süre soğuk hava akımının altında kalmayınız. Sağlığınız bozulabilir.
- Klimanızı, çamaşır kurutmak, yiyecek soğutmak için kullanmayınız.
- Klimanıza su sıçratmayınız.
- Klimanızın yakınına bir ısı kaynağı koymayınız.

Tanıtım

3-4 HP

OV3080M1

OV3121M1

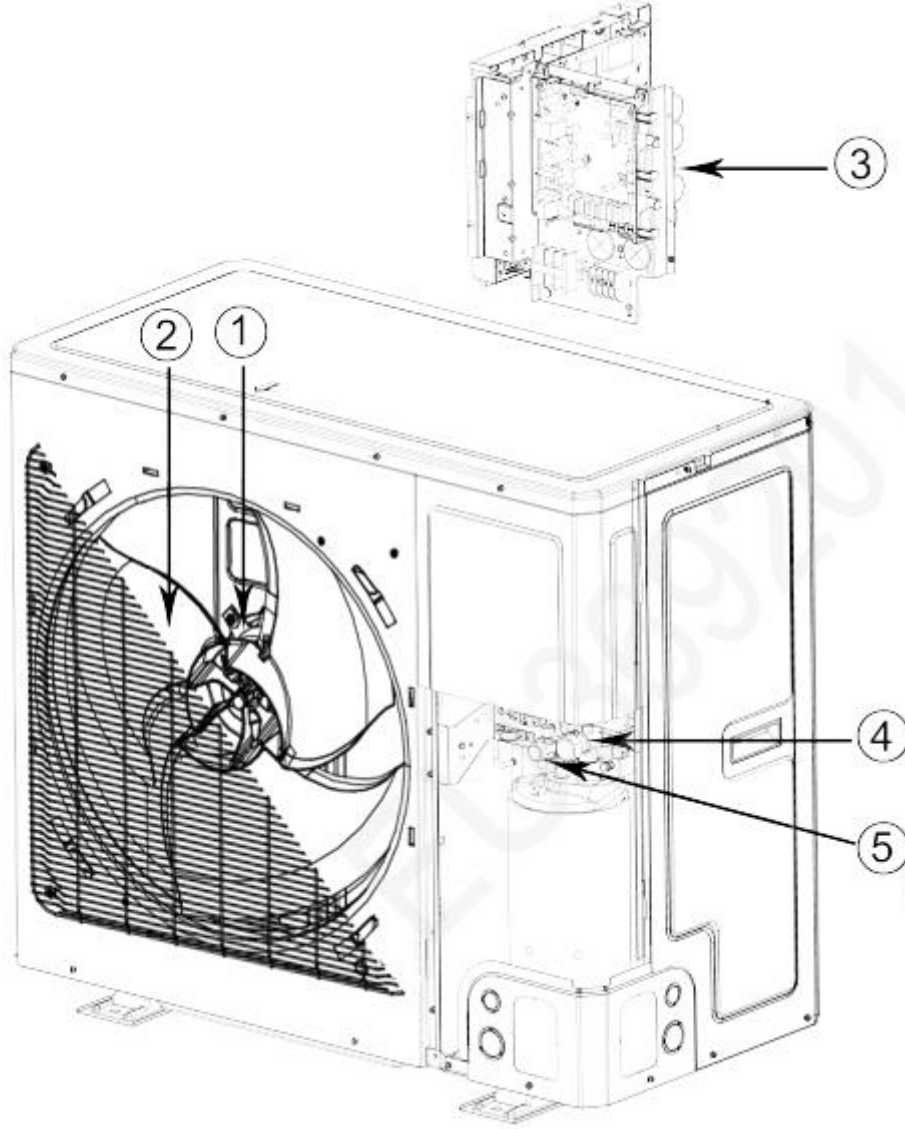


1. Motor
2. Fan kanadı
3. Elektrik kutusu
4. Gaz hattı vanası
5. Sıvı hattı vanası

Tanıtım

5 HP

OV3141M1



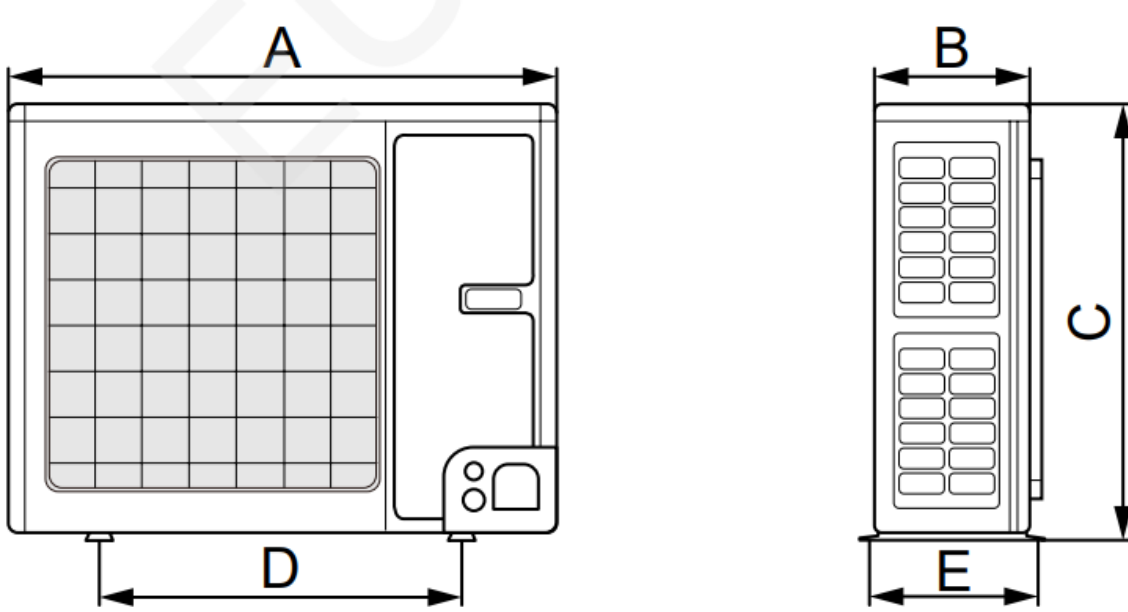
1. Motor
2. Fan kanadı
3. Elektrik kutusu
4. Gaz hattı vanası
5. Sıvı hattı vanası

Taşıma, nakliye ve montaj hakkında bilgi

Cihazın korunması ve arızalanmaması için kutusu içerisinde taşınması ve nakliyesi gerekmektedir.

Cihazın montajı mutlaka yetkili Viessmann klima servisleri tarafından yapılmalıdır.

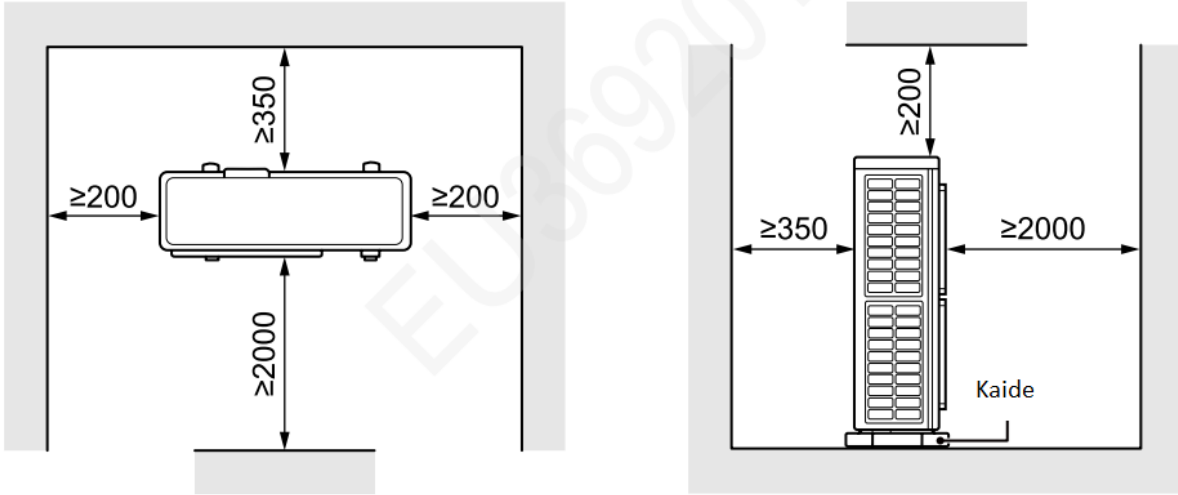
Boyutlar (mm)



	A	B	C	D	E
EU-OV3080M1	980	360	790	650	395
EU-OV3121M1	980	360	790	650	395
EU-OV3141M1	940	460	820	610	486

Montaj mesafesi

Yerleşim ve montajda aşağıdaki mesafelere dikkat edilmelidir.



Periyodik bakım

DİKKAT !

Klimanın bakımı sadece yetkili servisler tarafından yapılmalıdır.

Temizlik yapılmadan elektrik bağlantısı kesilmelidir.

Filtreyi çıkarmak için sağlam bir tabure/sandalye üzerine çıkınız.

Hava filtreleri ve panellerin temizliğinde 45°C'den sıcak su ve hava kullanmayınız . Hava emiş tarafındaki filtreyi çıkarınız.

Filtreyi vakumlu bir temizleyici ile temizleyiniz.

Filtre çok kirli ise yumuşak bir deterjanla ve akan suyun altında temizleyiniz. Yıkadığınız filtreyi gölgede kurutunuz.

Anormal bir durumla karşılaşırsanız, yetkili servisinizi arayınız.

Notlar:

1. Filtreyi takmadan önce klimayı çalıştırmayınız.
2. Filtrenin zarar görmemesi için filtreyi sadece temizlik için çıkarınız.
3. Cihazı gaz, tiner gibi kimyasal maddelerle temizlemeyiniz, aksi halde ünite hasara uğrar.
4. İç üniteyi ıslatmayınız.
5. Klimanın çalıştığı ortam çok tozlu ise, iki haftada bir filtre temizliği yapınız.

Uzun süre kullanılmayan klimanızın kullanım öncesi bakım ve kontrolü

1. Hava üfleme ve emişlerinde engel veya tıkanıklık olmadığından emin olunuz.
2. Güç kablosu ve haberleşme kablosunun güvenli bir şekilde bağlandığından emin olunuz.
3. Filtrelerin temizliğini kontrol ediniz.
4. Drenaj borusunu kontrol ediniz.
5. İlk çalıştırmada hata kodu görüntülenmediğinden emin olunuz.

Uzun süre kullanılmayacak klimanızın son kullanım sonrası bakım ve kontrolü

1. Cihazınızı yarım gün boyunca fan modunda çalıştırarak cihaz içi ekipmanlarının kurutulmasını sağlayınız.
2. Elektrik enerjisini kesiniz.
3. Filtre ve gövdeleri temizleyiniz.

Arıza giderme

UYARI ! Klimanın tamirini kendiniz yapmayınız. Yanlış tamir elektrik çarpmasına veya yangına sebep olabilir. Tamir için yetkili servislere başvurunuz. Yetkili servisleri aramadan önce aşağıdaki kontrolleri yapmak size zaman ve para tasarrufu sağlayacaktır.	
Durum	Kontrol, açıklama ve talimatlar
Klima kapatılıp açıldıktan sonra hemen çalışmıyor.	Klima durdurulduktan hemen sonra yeniden çalıştırıldığında kompresörün korunması için 3 dakika gecikmeli olarak başlatılır.
Klima ilk açıldığında kötü kokular çıkartıyor.	<ul style="list-style-type: none">• Klimanın kendisinden kötü koku gelmez. Gelen kokular klimanın çevreden aldığı kokuları geri vermesindedir. (Çözüm: hava filtresini temizleyiniz)• Sorun devam ederse klima temizlenmelidir. (Yetkili servise başvurunuz.)
Klimanın çalışması sırasında su akış sesi duyuluyor.	Klima çalışmaya başladığında veya klima çalışması sırasında kompresör çalıştığında ya da durduğunda veya klima durduğunda bazen su akış sesi duyulabilir. Bu klimanın içindeki soğutucu akışkanın akış sesidir, bir arıza değildir.
Klima soğutma modunda çalıştırıldığında bazen ince bir duman çıkarıyor.	İç ortam sıcaklığı veya nem oranı yüksek iken bu durum meydana gelebilir. Bu, iç ortam havasının hızlı soğumasından kaynaklanır. Bir süre sonra iç ortam sıcaklığının ve nemin düşmesi ile birlikte sis kaybolacaktır.
Klima çalışmaya başladığına veya durduğunda hafif bir çatırdama sesi duyuluyor.	Sıcaklık değişiminden dolayı malzemenin genişlemesinden kaynaklanır.
Klima çalışmıyor.	<ul style="list-style-type: none">• Klima kapatıldı mı?• Şalter attı mı?• Voltaj yüksek veya düşük mü? (Yetkili servis tespit edebilir)• Zamanlayıcı doğru kullanıldı mı? Kontrol ediniz. Sorun devam ediyorsa yetkili servise başvurunuz.
Soğutma veya ısıtma performansı iyi değil.	<ul style="list-style-type: none">• Sıcaklık ayarı doğru mu?• Hava giriş çıkışları engellenmiş olabilir mi?• Filtre kirli mi?• Kapı ve pencereler kapalı mı?• Fan hızı düşük konuma ayarlanmış olabilir mi?• Odada ısı kaynakları var mı?

Durum	Kontrol, açıklama ve talimatlar
Kablosuz kumanda klimayı çalıştırmıyor.	<ul style="list-style-type: none"> • Cihaz çok sık ve anormal fonksiyon değişimine maruz kalmış ise uzaktan kumanda klimayı çalıştırmaz. Bu durumda cihazı kapatıp açtıktan sonra tekrar deneyiniz. • Cihaz kumandadan gelen sinyalleri alıyor mu? Kumanda ile cihaz arasında engel var mı? • Uzaktan kumanda pillerinin dolu olduğundan emin olunuz. Aksi halde pilleri değiştiriniz. • Kablosuz uzaktan kumandanın hasarlı olup olmadığını kontrol ediniz.
İç ünite de su sızıntısı var.	<ul style="list-style-type: none"> • Havadaki nem oranı yüksek olabilir. • Yoğuşma suyu taşmış olabilir. • İç ünite drenaj borusu gevşemiş olabilir.
Dış ünite de su sızıntısı var.	<ul style="list-style-type: none"> • Cihaz soğutma konumunda çalıştığında boruda ve boru bağlantısında yoğuşma meydana gelebilir. • Cihaz otomatik olarak defrost modunda çalışırken buz çözülür ve su akar. • Cihaz ısıtma konumunda çalışırken ısı değiştiricisine yapışan sular damlıyor olabilir.
İç üniteden hava üflenmiyor.	<ul style="list-style-type: none"> • Isıtma konumunda iç ünite evaporatörünün sıcaklığı çok düştüğünde soğuk havanın üflenmesini önlemek için klima hava üflemez. (3 dk kadar) • Isıtma konumunda dış ünite sıcaklığı düşük veya nem oranı yüksek iken dış ünite kondenslerinde çok fazla buzlanma meydana geldiğinden klima otomatik olarak defrost işlemi yapacaktır. Bu yüzden 3-12 dakika kadar hava üflemez. • Defrost işlemi sırasında dış üniteden su akabilir ya da buhar çıkabilir • Nem alma modunda yoğuşan suyun tekrar buharlaşmasını ve sıcaklık artışını önlemek için klima hava üflemez.
İç üniteden gürültü geliyor.	<ul style="list-style-type: none"> • Fanın veya kompresör rölesinin açılma ya da kapanma sesini duyuyor olabilirsiniz. • Defrost işlemi başladığında veya durduğunda bu ses duyulacaktır. Bu ters yönde akan soğutucu akışkanın akış sesidir.
Hava çıkış deliğinde nem var.	<ul style="list-style-type: none"> • Klima uzun süre nemli bir ortamda çalıştırılırsa, hava çıkış ızgarasında su damlaları meydana gelecek ve damlamaya sebep olacaktır.

Aşağıdaki durumlarda hemen bütün işlemleri durdurunuz, şalteri kapatınız, elektrik gücünü kesiniz ve yetkili servise başvurunuz.

- Çalışma sırasında şiddetli bir ses duyulduğunda
- Çalışma sırasında klimadan çok kötü kokular geldiğinde
- İç üniteye su sızıntısı olduğunda
- Sigorta veya koruma devresi sıkça attığında
- Klimanın üzerine yanlışlıkla su vs sıçradığında
- Elektrik besleme kablosu anormal ısındığında
- Cihaz arıza kodu verdiğinde

Tüketicinin Korunması hakkında Kanununun 11. Maddesinde belirtilen seçimlik haklara ilişkin bilgi

(1) Malın ayıplı olduğunun anlaşılması durumunda tüketici;

- a) Satılanı geri vermeye hazır olduğunu bildirerek sözleşmeden dönme,
- b) Satılanı alıkoyup ayıp oranında satış bedelinden indirim isteme,
- c) Aşırı bir masraf gerektirmediği takdirde, bütün masrafları satıcıya ait olmak üzere satılanın ücretsiz onarılmasını isteme,
- ç) İmkân varsa, satılanın ayıpsız bir misli ile değiştirilmesini isteme, seçimlik haklarından birini kullanabilir. Satıcı, tüketicinin tercih ettiği bu talebi yerine getirmekle yükümlüdür.

(2) Ücretsiz onarım veya malın ayıpsız misli ile değiştirilmesi hakları üretici veya ithalatçıya karşı da kullanılabilir. Bu fıkradaki hakların yerine getirilmesi konusunda satıcı, üretici ve ithalatçı müteselsilen sorumludur. Üretici veya ithalatçı, malın kendisi tarafından piyasaya sürülmesinden sonra ayıbın doğduğunu ispat ettiği takdirde sorumlu tutulmaz.

(3) Ücretsiz onarım veya malın ayıpsız misli ile değiştirilmesinin satıcı için orantısız güçlükleri beraberinde getirecek olması hâlinde tüketici, sözleşmeden dönme veya ayıp oranında bedelden indirim haklarından birini kullanabilir. Orantısızlığın tayininde malın ayıpsız değeri, ayıbın önemi ve diğer seçimlik haklara başvurma hakkının tüketici açısından sorun teşkil edip etmeyeceği gibi hususlar dikkate alınır.

(4) Ücretsiz onarım veya malın ayıpsız misli ile değiştirilmesi haklarından birinin seçilmesi durumunda bu talebin satıcıya, üreticiye veya ithalatçıya yöneltilmesinden itibaren azami otuz iş günü, konut ve tatil amaçlı taşınmazlarda ise altmış iş günü içinde yerine getirilmesi zorunludur. Ancak, bu Kanununun 58 inci maddesi uyarınca çıkarılan yönetmelik eki listede yer alan mallara ilişkin, tüketicinin ücretsiz onarım talebi, yönetmelikte belirlenen azami tamir süresi içinde yerine getirilir. Aksi hâlde tüketici diğer seçimlik haklarını kullanmakta serbesttir.

(5) Tüketicinin sözleşmeden dönme veya ayıp oranında bedelden indirim hakkını seçtiği durumlarda, ödemiş olduğu bedelin tümü veya bedelden yapılan indirim tutarı derhâl tüketiciye iade edilir.

(6) Seçimlik hakların kullanılması nedeniyle ortaya çıkan tüm masraflar, tüketicinin seçtiği hakkı yerine getiren tarafça karşılanır. Tüketici bu seçimlik haklarından biri ile birlikte 11/1/2011 tarihli ve 6098 sayılı Türk Borçlar Kanunu hükümleri uyarınca tazminat da talep edebilir.

Tüketiciler, şikâyet ve itirazları konusundaki başvurularını tüketici mahkemelerine ve tüketici hakem heyetlerine yapabilirler.

Klimayı taşıma ve hurdaya çıkarma

Klimayı taşıırken, klimanın sökülmesi ve yeniden takılmasıyla ilgili teknik destek almak üzere lütfen satıcınıza başvurunuz.

Klima malzemesinin bileşiminde, kurşun, cıva, heksavalent krom, polibromlu bifeniller ve polibromlu difenil eterlerin içeriği % 0,1'in (kütle oranı) ve kadmiyum içeriği % 0,01'in (kütle oranı) altındadır.

Klimayı hurdaya çıkarmadan, taşımadan, ayarlamadan ve onarmadan önce lütfen klima gazını geri dönüştürünüz; klimanın hurdaya çıkarılmasına ilişkin işlemler bu alanda yetkin olan kuruluşlar tarafından yapılmalıdır.

İthalatçı Firma:

Viessmann Isı Teknikleri Tic. A.Ş.

Şerifali Mahallesi Söyleşi Sk.No: 39

34775 Ümraniye - İstanbul

Tel: 0216 528 46 00

Faks: 0216 528 46 50

Üretici Firma:

Gree Electric Appliances Inc.of Zhuhai

Adres: West Jinji Road, Qiansha Zhuhai 519070 Guangdong, China

Tel: 0086 756 8614883

Cihaz kullanım ömrü 10 (on) yıldır.

Müşteri servisi

Klima sisteminizin bakımı ve onarımı ile ilgili olarak yetkili bir servisimize başvurunuz. Yakınıızda bulunan servis firmalarının adreslerini 444 90 92 nolu müşteri iletişim merkezimizden veya www.viessmann.com.tr 'den öğrenebilirsiniz.

Viessmann Isı Teknikleri Tic. A.Ş.

Şerifali Mahallesi Söyleşi Sk. No: 39 34775 Ümraniye – İstanbul Tel: 444 90 92

www.viessmann.com.tr

info-klima@viessmann.com.tr

Kullanma kılavuzu

Vitoclima 333-S VRF Mini VRF / ift Fan

Vitoclima 333-S

Vitoclima 333-S EU-OV3120M2 7315837
Vitoclima 333-S EU-OV3140M2 7315838
Vitoclima 333-S EU-OV3160M2 7315839

Lütfen saklayınız! Bu kılavuzu kaybetmeniz halinde, satıcınızla iletişime geçerek veya info-klima@viessmann.com.tr adresinden veya www.viessmann.com.tr üzerinden elektronik ortamda temin edebilirsiniz.

ÖNEMLİ!

1. Bu cihaz, güvenli kullanımı ile ilgili talimatlar hakkında bilgilendirilmiş ve kullanımı sırasındaki olası tehlikeleri anlamışlar ise, 8 yaş üzeri çocuk ve fiziksel, duyuşal veya zihinsel yetenekleri ya da deneyim ve bilgi eksikliđi olan kişiler tarafından kullanılabilir.

2. Çocuklar bu cihaz ile oynamamalıdır.

3. Herhangi bir denetim olmaksızın çocuklar, cihazın temizliđi ve bakımını yapamazlar.

Teknik Bilgiler

Model			EU-OV3120M2	EU-OV3140M2	EU-OV3160M2
Kapasite	Kapasite kodu	HP	4	5	6
	Soğutma	kW	12,0	14,0	16,0
	Isıtma	kW	14,0	16,5	18,5
Elektrik Bilgileri	Güç girişi	Ph/V/Hz	1/220/50	1/220/50	1/220/50
	Güç tüketimi / Soğutma	kW	4,0	4,8	5,5
	Çekilen Akım / Soğutma	A	17,0	18,0	23,0
	Güç tüketimi / Isıtma	kW	4,2	5,0	5,1
	Çekilen Akım / Isıtma	A	15,0	18,0	19,0
Performans	EER / COP	/	3,0 / 3,3	2,9 / 3,3	2,9 / 3,6
	SEER / SCOP (kaset)	/	6,9 / 4,1	6,9 / 4,3	6,9 / 4,1
	SEER / SCOP (kanallı)	/	TBD	TBD	TBD
	η _{s,c} % / η _{s,h} %	%	277,5 / 165,7	277,4 / 172,4	277,6 / 164,3
	Hava debisi	m ³ /h	6000	6300	6600
	Ses basınç seviyesi / Soğutma	dB(A)	50	51	52
	Ses basınç seviyesi / Isıtma	dB(A)	50	51	52
	Ses güç seviyesi / Soğutma	dB(A)	74	75	75
	Ses güç seviyesi / Isıtma	dB(A)	74	75	75
	Kompresör modeli / sayısı	/	Inverter Rotary / 1	Inverter Rotary / 1	Inverter Rotary / 1
Fan modeli / sayısı	/	Eksenel / 2	Eksenel / 2	Eksenel / 2	
Boyutlar	Dış ünite / net (G×D×Y)	mm	900×340×1.345	900×340×1.345	900×340×1.345
	Dış ünite / brüt (G×D×Y)	mm	998×458×1.500	998×458×1.500	998×458×1.500
	Dış ünite net/brüt ağırlık	mm	97 / 107	97 / 107	98 / 108
Kurulum Bilgileri	Soğutucu akışkan tipi / miktarı	kg	R410A / 3,2	R410A / 3,2	R410A / 3,3
	Bakır boru bağlantısı / gaz	inch	5/8	5/8	3/4
	Bakır boru bağlantısı / sıvı	inch	3/8	3/8	3/8
	Maksimum toplam borulama mesafesi	m	300	300	300
	Maksimum eşdeğer / gerçek bakır boru mesafesi	m	150	150	150
	Maksimum iç-dış ünite arasındaki yükseklik (dış ünite yukarıda / aşağıda)	m	50/40	50/40	50/40
	Maksimum iç-iç ünite arasındaki yükseklik	m	15	15	15
	İç ünite bağlantı kombinasyonu	%	50-135	50-135	50-135
	Bağlanabilir iç ünite adedi	/	7	8	9
Sigorta	A	32	32	32	
Dış Ortam	Soğutma çalışma sıcaklığı	°C	-5~52	-5~52	-5~52
	Isıtma çalışma sıcaklığı	°C	-20~27	-20~27	-20~27

Notlar:

Araştırma geliştirme faaliyetlerinin sürekliliğinden dolayı ürün özelliklerini, haber vermeksizin değiştirme hakkımız saklıdır.

İç ve dış ortam sıcaklıklarının standartlarda esas alınan değerlerin dışına çıkması durumunda klimanızın ısıtma ve soğutma kapasitelerinin etkilenmesi normaldir.

Klimanızın performansının sürekliliği ve verimliliğinin düşmemesi için periyodik bakımlarının yapılması gerekmektedir.

Ürünün üzerinde ve teknik dokümanlarda beyan edilen değerler, laboratuvar ortamında test edilerek elde edilen değerlerdir. Bu değerler cihazın kullanım ve ortam koşullarına göre değişebilir.



Bu işaret, cihazın diğer evsel atıklarla aynı çöplüğe atılmaması gerektiğini gösterir. Bu cihaz özel işlem gerektiren ve geri dönüşüm yapılan toplama merkezlerine bırakılmadır.

“EEE yönetmeliklerine uygundur.”

Emniyet ve kullanım hatalarına ilişkin bilgiler

Klimanızı çalıştırmadan önce aşağıdaki uyarıları okuyunuz.

- Montaj ve servis, sadece yetkili Viessmann Klima servisleri tarafından yapılmalıdır.
- Aşağıda kullanım hatalarına ilişkin bilgiler verilmiştir.
- Hatalı kullanım, hayati tehlike ile sonuçlanabilecek kazalara ve klimanın hasar görmesine sebep olur.

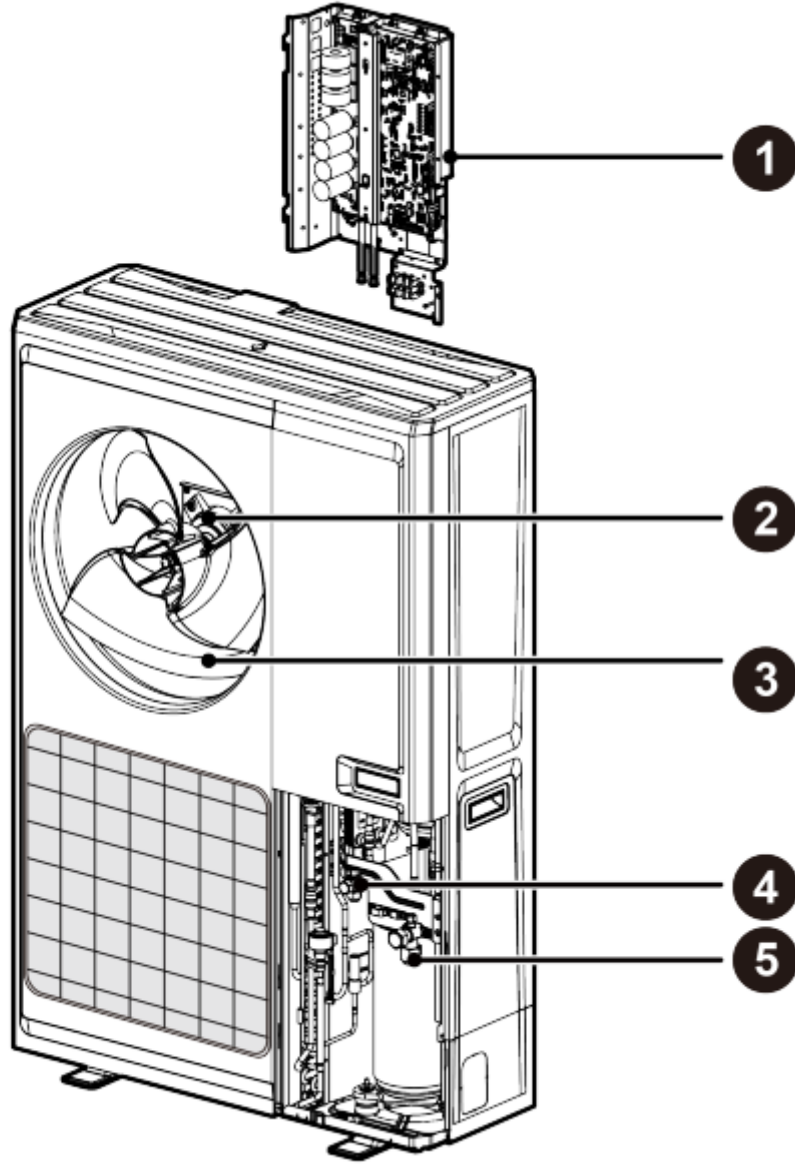
UYARI!

- Klimanızı kendi başınıza tamir etmeye kalkışmayınız. Yanlış tamiratlar, elektrik çarpmasına ve yangına sebep olabilir. Viessmann yetkili klima servisleri ile irtibata geçiniz.
- Eğer anormal bir belirti varsa, elektriđi derhal kesip Viessmann klima yetkili servislerine başvurunuz.
- Mutlaka topraklama yapılmalıdır. Aksi halde elektrik çarpabilir.
- Islak ellerle klimanızı çalıştırmanız halinde elektrik çarpma riski doğar.
- Yangın tehlikesine karşı önlem için özel sigorta bağlanmalıdır. Çok amaçlı fişli bağlantı veya seyyar pano kullanmayınız.
- Klimanızı temizlemeden önce elektriđi kapatınız. Aksi halde elektrik çarpmasına ve yaralanmalara sebep olabilir.
- Güç kablosunu ve sinyal kablosunu kesmeyiniz ve kabloları zarar vermeyiniz. Güç kablosu özel bir sigorta ile bağlanmalıdır. Kapasite yeterli olmalıdır. Klimanızı sık sık açıp kapatmayınız. Y-tip bağlantı kullanılmalıdır. Eğer güç kablosu hasar görürse, yetkili kişilerce deđiştirilmelidir.
- Voltajın çok yüksek olduđu durumlarda elektrik parçaları kolayca hasar görebilir. Voltaj çok düşük ise, kompresör dolayısı ile sođutma sistemi zarar görebilir.
- Emniyetiniz için herhangi bir bakım çalışmasından ve temizlemeden önce, ayrıca klimanın uzun süre kullanılmayacağı durumlarda sigortayı kapatınız. Aksi halde birikecek olan tozlar, aşırı ısınmaya, yangına ve kazalara neden olabilir.

Verimli kullanıma ilişkin bilgiler

- En uygun sıcaklığı seçiniz. Dış hava sıcaklığından 5 °C daha düşük bir sıcaklığa ayarlayınız. Böylece elektrik tasarrufu yapabilirsiniz.
- Klimanız çalışırken odanın pencere ve kapılarını uzun süre açık bırakmayınız. Cihazınızdan yeterli performans alamayabilirsiniz.
- Dış ünitenin montajı sırasında iyice sabitlendiğinden emin olunuz. Aksi halde ünite düşebilir ve yaralanmalara sebep olabilir.
- Klimanızın emiş ve üfleme kısımlarının her zaman açık olduğundan emin olunuz. Emiş ve üfleme kapandığında, cihaz performansı düşer.
- Dış ünite üzerine çıkmayınız, ağır cisimler koymayınız. Hasara ve yaralanmalara sebep olabilir.
- Yanıcı ve parlayıcı maddeleri cihazınızın 1 metreden daha yakınına koymayınız. Yangın ve patlamaya sebep olabilir.
- Hava üfleme yönünü değiştirmek için uzaktan kumandayı kullanınız.
- Klimanın emiş ve üfleme kısımlarına elinizi ya da herhangi bir cismi sokmayınız.
- Bitkilerin ve hayvanların direkt hava akımına maruz kalmasını engelleyiniz.
- Uzun süre soğuk hava akımının altında kalmayınız. Sağlığınız bozulabilir.
- Klimanızı, çamaşır kurutmak, yiyecek soğutmak için kullanmayınız.
- Klimanıza su sıçratmayınız.
- Klimanızın yakınına bir ısı kaynağı koymayınız.

Tanıtım



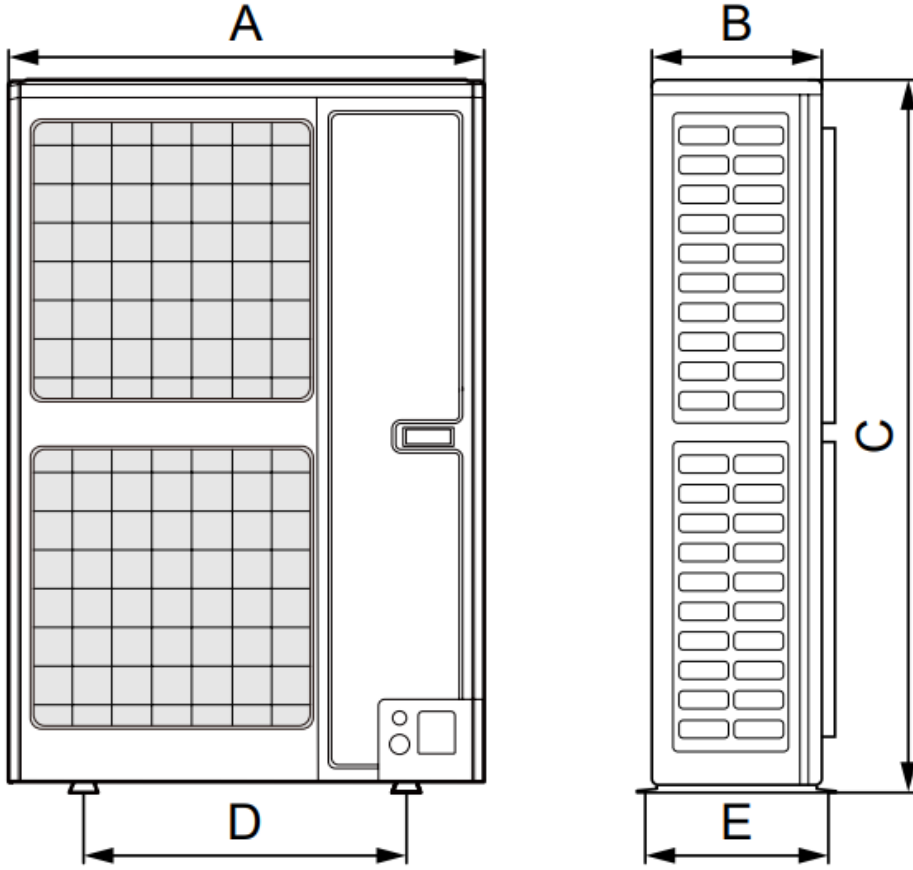
1. Elektrik kutusu
2. Motor
3. Fan kanadı
4. Gaz hattı vanası
5. Sıvı hattı vanası

Taşıma, nakliye ve montaj hakkında bilgi

Cihazın korunması ve arızalanmaması için kutusu içerisinde taşınması ve nakliyesi gerekmektedir.

Cihazın montajı mutlaka yetkili Viessmann klima servisleri tarafından yapılmalıdır.

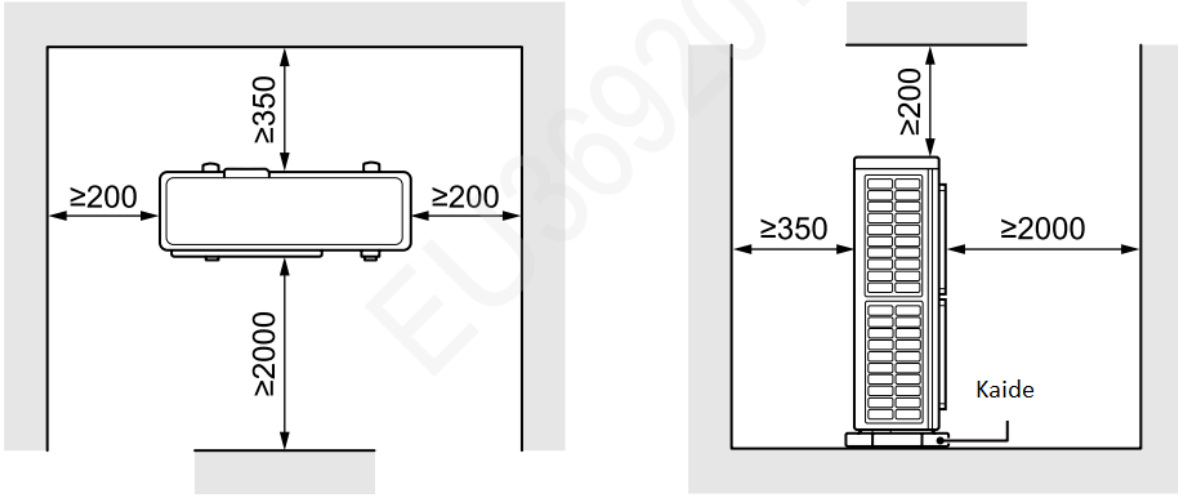
Boyutlar (mm)



	A	B	C	D	E
EU-OV3120M2	900	340	1345	572	378
EU-OV3140M2	900	340	1345	572	378
EU-OV3160M2	900	340	1345	572	378

Montaj mesafesi

Yerleşim ve montajda aşağıdaki mesafelere dikkat edilmelidir.



Periyodik bakım

DIKKAT !

Klimanın bakımı sadece yetkili servisler tarafından yapılmalıdır.

Temizlik yapılmadan elektrik bağlantısı kesilmelidir.

Filtreyi çıkarmak için sağlam bir tabure/sandalye üzerine çıkınız.

Hava filtreleri ve panellerin temizliğinde 45°C'den sıcak su ve hava kullanmayınız . Hava emiş tarafındaki filtreyi çıkarınız.

Filtreyi vakumlu bir temizleyici ile temizleyiniz.

Filtre çok kirli ise yumuşak bir deterjanla ve akan suyun altında temizleyiniz. Yıkadığınız filtreyi gölgede kurutunuz.

Anormal bir durumla karşılaşırsanız, yetkili servisinizi arayınız.

Notlar:

1. Filtreyi takmadan önce klimayı çalıştırmayınız.
2. Filtrenin zarar görmemesi için filtreyi sadece temizlik için çıkarınız.
3. Cihazı gaz, tiner gibi kimyasal maddelerle temizlemeyiniz, aksi halde ünite hasara uğrar.
4. İç üniteyi ıslatmayınız.
5. Klimanın çalıştığı ortam çok tozlu ise, iki haftada bir filtre temizliği yapınız.

Uzun süre kullanılmayan klimanızın kullanım öncesi bakım ve kontrolü

1. Hava üfleme ve emişlerinde engel veya tıkanıklık olmadığından emin olunuz.
2. Güç kablosu ve haberleşme kablosunun güvenli bir şekilde bağlandığından emin olunuz.
3. Filtrelerin temizliğini kontrol ediniz.
4. Drenaj borusunu kontrol ediniz.
5. İlk çalıştırmada hata kodu görüntülenmediğinden emin olunuz.

Uzun süre kullanılmayacak klimanızın son kullanım sonrası bakım ve kontrolü

1. Cihazınızı yarım gün boyunca fan modunda çalıştırarak cihaz içi ekipmanlarının kurutulmasını sağlayınız.
2. Elektrik enerjisini kesiniz.
3. Filtre ve gövdeleri temizleyiniz.

Arıza giderme

UYARI ! Klimanın tamirini kendiniz yapmayınız. Yanlış tamir elektrik çarpmasına veya yangına sebep olabilir. Tamir için yetkili servislere başvurunuz. Yetkili servisleri aramadan önce aşağıdaki kontrolleri yapmak size zaman ve para tasarrufu sağlayacaktır.	
Durum	Kontrol, açıklama ve talimatlar
Klima kapatılıp açıldıktan sonra hemen çalışmıyor.	Klima durdurulduktan hemen sonra yeniden çalıştırıldığında kompresörün korunması için 3 dakika gecikmeli olarak başlatılır.
Klima ilk açıldığında kötü kokular çıkartıyor.	<ul style="list-style-type: none">• Klimanın kendisinden kötü koku gelmez. Gelen kokular klimanın çevreden aldığı kokuları geri vermesindedir. (Çözüm: hava filtresini temizleyiniz)• Sorun devam ederse klima temizlenmelidir. (Yetkili servise başvurunuz.)
Klimanın çalışması sırasında su akış sesi duyuluyor.	Klima çalışmaya başladığında veya klima çalışması sırasında kompresör çalıştığında ya da durduğunda veya klima durduğunda bazen su akış sesi duyulabilir. Bu klimanın içindeki soğutucu akışkanın akış sesidir, bir arıza değildir.
Klima soğutma modunda çalıştırıldığında bazen ince bir duman çıkarıyor.	İç ortam sıcaklığı veya nem oranı yüksek iken bu durum meydana gelebilir. Bu, iç ortam havasının hızlı soğumasından kaynaklanır. Bir süre sonra iç ortam sıcaklığının ve nemin düşmesi ile birlikte sis kaybolacaktır.
Klima çalışmaya başladığına veya durduğunda hafif bir çatırdama sesi duyuluyor.	Sıcaklık değişiminden dolayı malzemenin genişlemesinden kaynaklanır.
Klima çalışmıyor.	<ul style="list-style-type: none">• Klima kapatıldı mı?• Şalter attı mı?• Voltaj yüksek veya düşük mü? (Yetkili servis tespit edebilir)• Zamanlayıcı doğru kullanıldı mı? Kontrol ediniz. Sorun devam ediyorsa yetkili servise başvurunuz.
Soğutma veya ısıtma performansı iyi değil.	<ul style="list-style-type: none">• Sıcaklık ayarı doğru mu?• Hava giriş çıkışları engellenmiş olabilir mi?• Filtre kirli mi?• Kapı ve pencereler kapalı mı?• Fan hızı düşük konuma ayarlanmış olabilir mi?• Odada ısı kaynakları var mı?

Durum	Kontrol, açıklama ve talimatlar
Kablosuz kumanda klimayı çalıştırmıyor.	<ul style="list-style-type: none"> • Cihaz çok sık ve anormal fonksiyon değişimine maruz kalmış ise uzaktan kumanda klimayı çalıştırmaz. Bu durumda cihazı kapatıp açtıktan sonra tekrar deneyiniz. • Cihaz kumandadan gelen sinyalleri alıyor mu? Kumanda ile cihaz arasında engel var mı? • Uzaktan kumanda pillerinin dolu olduğundan emin olunuz. Aksi halde pilleri değiştiriniz. • Kablosuz uzaktan kumandanın hasarlı olup olmadığını kontrol ediniz.
İç ünite de su sızıntısı var.	<ul style="list-style-type: none"> • Havadaki nem oranı yüksek olabilir. • Yoğuşma suyu taşmış olabilir. • İç ünite drenaj borusu gevşemiş olabilir.
Dış ünite de su sızıntısı var.	<ul style="list-style-type: none"> • Cihaz soğutma konumunda çalıştığında boruda ve boru bağlantısında yoğuşma meydana gelebilir. • Cihaz otomatik olarak defrost modunda çalışırken buz çözülür ve su akar. • Cihaz ısıtma konumunda çalışırken ısı değiştiricisine yapışan sular damlıyor olabilir.
İç üniteden hava üflenmiyor.	<ul style="list-style-type: none"> • Isıtma konumunda iç ünite evaporatörünün sıcaklığı çok düştüğünde soğuk havanın üflenmesini önlemek için klima hava üflemeyecektir. (3 dk kadar) • Isıtma konumunda dış ünite sıcaklığı düşük veya nem oranı yüksek iken dış ünite kondenslerinde çok fazla buzlanma meydana geldiğinden klima otomatik olarak defrost işlemi yapacaktır. Bu yüzden 3-12 dakika kadar hava üflemeyi durduracaktır. <p>Defrost işlemi sırasında dış üniteden su akabilir ya da buhar çıkabilir</p> <ul style="list-style-type: none"> • Nem alma modunda yoğuşan suyun tekrar buharlaşmasını ve sıcaklık artışını önlemek için klima hava üflemeyi durdurabilir.
İç üniteden gürültü geliyor.	<ul style="list-style-type: none"> • Fanın veya kompresör rölesinin açılma ya da kapanma sesini duyuyor olabilirsiniz. • Defrost işlemi başladığında veya durduğunda bu ses duyulacaktır. Bu ters yönde akan soğutucu akışkanın akış sesidir.
Hava çıkış deliğinde nem var.	<ul style="list-style-type: none"> • Klima uzun süre nemli bir ortamda çalıştırılırsa, hava çıkış ızgarasında su damlaları meydana gelecek ve damlamaya sebep olacaktır.

Aşağıdaki durumlarda hemen bütün işlemleri durdurunuz, şalteri kapatınız, elektrik gücünü kesiniz ve yetkili servise başvurunuz.

- Çalışma sırasında şiddetli bir ses duyulduğunda
- Çalışma sırasında klimadan çok kötü kokular geldiğinde
- İç üniteye su sızıntısı olduğunda
- Sigorta veya koruma devresi sıkça attığında
- Klimanın üzerine yanlışlıkla su vs sıçradığında
- Elektrik besleme kablosu anormal ısındığında
- Cihaz arıza kodu verdiğinde

Tüketicinin Korunması hakkında Kanununun 11. Maddesinde belirtilen seçimlik haklara ilişkin bilgi

(1) Malın ayıplı olduğunun anlaşılması durumunda tüketici;

- a) Satılanı geri vermeye hazır olduğunu bildirerek sözleşmeden dönme,
- b) Satılanı alıkoyup ayıp oranında satış bedelinden indirim isteme,
- c) Aşırı bir masraf gerektirmediği takdirde, bütün masrafları satıcıya ait olmak üzere satılanın ücretsiz onarılmasını isteme,
- ç) İmkân varsa, satılanın ayıpsız bir misli ile değiştirilmesini isteme, seçimlik haklarından birini kullanabilir. Satıcı, tüketicinin tercih ettiği bu talebi yerine getirmekle yükümlüdür.

(2) Ücretsiz onarım veya malın ayıpsız misli ile değiştirilmesi hakları üretici veya ithalatçıya karşı da kullanılabilir. Bu fıkradaki hakların yerine getirilmesi konusunda satıcı, üretici ve ithalatçı müteselsilen sorumludur. Üretici veya ithalatçı, malın kendisi tarafından piyasaya sürülmesinden sonra ayıbın doğduğunu ispat ettiği takdirde sorumlu tutulmaz.

(3) Ücretsiz onarım veya malın ayıpsız misli ile değiştirilmesinin satıcı için orantısız güçlükleri beraberinde getirecek olması hâlinde tüketici, sözleşmeden dönme veya ayıp oranında bedelden indirim haklarından birini kullanabilir. Orantısızlığın tayininde malın ayıpsız değeri, ayıbın önemi ve diğer seçimlik haklara başvurmanın tüketici açısından sorun teşkil edip etmeyeceği gibi hususlar dikkate alınır.

(4) Ücretsiz onarım veya malın ayıpsız misli ile değiştirilmesi haklarından birinin seçilmesi durumunda bu talebin satıcıya, üreticiye veya ithalatçıya yöneltilmesinden itibaren azami otuz iş günü, konut ve tatil amaçlı taşınmazlarda ise altmış iş günü içinde yerine getirilmesi zorunludur. Ancak, bu Kanununun 58 inci maddesi uyarınca çıkarılan yönetmelik eki listede yer alan mallara ilişkin, tüketicinin ücretsiz onarım talebi, yönetmelikte belirlenen azami tamir süresi içinde yerine getirilir. Aksi hâlde tüketici diğer seçimlik haklarını kullanmakta serbesttir.

(5) Tüketicinin sözleşmeden dönme veya ayıp oranında bedelden indirim hakkını seçtiği durumlarda, ödemiş olduğu bedelin tümü veya bedelden yapılan indirim tutarı derhâl tüketiciye iade edilir.

(6) Seçimlik hakların kullanılması nedeniyle ortaya çıkan tüm masraflar, tüketicinin seçtiği hakkı yerine getiren tarafça karşılanır. Tüketici bu seçimlik haklarından biri ile birlikte 11/1/2011 tarihli ve 6098 sayılı Türk Borçlar Kanunu hükümleri uyarınca tazminat da talep edebilir.

Tüketiciler, şikâyet ve itirazları konusundaki başvurularını tüketici mahkemelerine ve tüketici hakem heyetlerine yapabilirler.

Klimayı taşıma ve hurdaya çıkarma

Klimayı taşıırken, klimanın sökülmesi ve yeniden takılmasıyla ilgili teknik destek almak üzere lütfen satıcınıza başvurunuz.

Klima malzemesinin bileşiminde, kurşun, cıva, heksavalent krom, polibromlu bifeniller ve polibromlu difenil eterlerin içeriği % 0,1'in (kütle oranı) ve kadmiyum içeriği % 0,01'in (kütle oranı) altındadır.

Klimayı hurdaya çıkarmadan, taşımadan, ayarlamadan ve onarmadan önce lütfen klima gazını geri dönüştürünüz; klimanın hurdaya çıkarılmasına ilişkin işlemler bu alanda yetkin olan kuruluşlar tarafından yapılmalıdır.

İthalatçı Firma:

Viessmann Isı Teknikleri Tic. A.Ş.

Şerifali Mahallesi Söyleşi Sk.No: 39

34775 Ümraniye - İstanbul

Tel: 0216 528 46 00

Faks: 0216 528 46 50

Üretici Firma:

Gree Electric Appliances Inc.of Zhuhai

Adres: West Jinji Road, Qiansha Zhuhai 519070 Guangdong, China

Tel: 0086 756 8614883

Cihaz kullanım ömrü 10 (on) yıldır.

Müşteri servisi

Klima sisteminizin bakımı ve onarımı ile ilgili olarak yetkili bir servisimize başvurunuz. Yakınıınızda bulunan servis firmalarının adreslerini 444 90 92 nolu müşteri iletişim merkezimizden veya www.viessmann.com.tr 'den öğrenebilirsiniz.

Viessmann Isı Teknikleri Tic. A.Ş.

Şerifali Mahallesi Söyleşi Sk. No: 39 34775 Ümraniye – İstanbul Tel: 444 90 92

www.viessmann.com.tr

info-klima@viessmann.com.tr

Kullanma kılavuzu

Vitoclima 444-S VRF Slim VRF

Vitoclima 444-S

Vitoclima 333-S EU-OV3224TS2 7784330
Vitoclima 444-S EU-OV4280TS1 7720117
Vitoclima 444-S EU-OV4335TS1 7720118

Lütfen saklayınız! Bu kılavuzu kaybetmeniz halinde, satıcınızla iletişime geçerek veya info-klima@viessmann.com.tr adresinden veya www.viessmann.com.tr üzerinden elektronik ortamda temin edebilirsiniz.

ÖNEMLİ!

1. Bu cihaz, güvenli kullanımı ile ilgili talimatlar hakkında bilgilendirilmiş ve kullanımı sırasındaki olası tehlikeleri anlamışlar ise, 8 yaş üzeri çocuk ve fiziksel, duyuşal veya zihinsel yetenekleri ya da deneyim ve bilgi eksikliği olan kişiler tarafından kullanılabilir.

2. Çocuklar bu cihaz ile oynamamalıdır.

3. Herhangi bir denetim olmaksızın çocuklar, cihazın temizliği ve bakımını yapamazlar.

Teknik Bilgiler

Model			EU-OV3224TS2	EU-OV4280TS1	EU-OV4335TS1
Kapasite	Kapasite kodu	HP	8	10	12
	Soğutma	kW	22,40	28,00	33,50
	Isıtma	kW	24,00	28,00	33,50
Elektrik Bilgileri	Güç girişi	Ph/V/Hz	3/380/50	3/380/50	3/380/50
	Güç tüketimi / Soğutma	kW	6,1	11,7	12,9
	Çekilen Akım / Soğutma	A	10,9	17,0	18,5
	Güç tüketimi / Isıtma	kW	4,9	8,0	10,5
	Çekilen Akım / Isıtma	A	8,8	14,0	16,5
Performans	EER / COP	/	2,81 / 3,1	2,05 / 3,2	2,07 / 3,02
	SEER / SCOP (kaset)	/	6,82 / 4,31	6,28 / 4,53	6,29 / 4,16
	SEER / SCOP (kanallı)	/	6,85/4,27	6,36/ 4,68	7,16/4,69
	η _{s,c} % / η _{s,h} %	%	269,8 / 169,4	248,2 / 178,2	248,6 / 163,4
	Hava debisi	m ³ /h	8000	11000	11000
	Ses basınç seviyesi / Soğutma	dB(A)	58	59	60
	Ses basınç seviyesi / Isıtma	dB(A)	58	59	60
	Ses güç seviyesi / Soğutma	dB(A)	78	80	80
	Ses güç seviyesi / Isıtma	dB(A)	78	80	81
	Kompresör modeli / sayısı	/	Inverter Rotary / 1	Inverter Rotary / 1	Inverter Rotary / 1
Fan modeli / sayısı	/	Eksenel / 2	Eksenel / 2	Eksenel / 2	
Boyutlar	Dış ünite / net (GxDxY)	mm	940×320×1.430	940×460×1.615	940×460×1.615
	Dış ünite / brüt (GxDxY)	mm	1.038×438×1.580	1.038×578×1.765	1.038×578×1.765
	Dış ünite net/brüt ağırlık	mm	133 / 144	163 / 175	174 / 187
Kurulum Bilgileri	Soğutucu akışkan tipi / miktarı	kg	R410A / 5,50	R410A / 7,10	R410A / 8,50
	Bakır boru bağlantısı / gaz	inch	3/4	7/8	1
	Bakır boru bağlantısı / sıvı	inch	3/8	3/8	1/2
	Maksimum toplam borulama mesafesi	m	300	300	300
	Maksimum eşdeğer / gerçek bakır boru mesafesi	m	150	150	150
	Maksimum iç-dış ünite arasındaki yükseklik (dış ünite yukarıda / aşağıda)	m	50/40	50/40	50/40
	Maksimum iç-iç ünite arasındaki yükseklik	m	15	15	15
	İç ünite bağlantı kombinasyonu	%	50-135	50-135	50-135
	Bağlanabilir iç ünite adedi	/	13	17	20
	Sigorta	A	20	25	32
Dış Ortam	Soğutma çalışma sıcaklığı	°C	-5~52	-5~52	-5~52
	Isıtma çalışma sıcaklığı	°C	-20~27	-20~27	-20~27

Notlar:

Araştırma geliştirme faaliyetlerinin sürekliliğinden dolayı ürün özelliklerini, haber vermeksizin değiştirme hakkımız saklıdır.

İç ve dış ortam sıcaklıklarının standartlarda esas alınan değerlerin dışına çıkması durumunda klimanızın ısıtma ve soğutma kapasitelerinin etkilenmesi normaldir.

Klimanızın performansının sürekliliği ve verimliliğinin düşmemesi için periyodik bakımlarının yapılması gerekmektedir.

Ürünün üzerinde ve teknik dokümanlarda beyan edilen değerler, laboratuvar ortamında test edilerek elde edilen değerlerdir. Bu değerler cihazın kullanım ve ortam koşullarına göre değişebilir.



Bu işaret, cihazın diğer evsel atıklarla aynı çöplüğe atılmaması gerektiğini gösterir. Bu cihaz özel işlem gerektiren ve geri dönüşüm yapılan toplama merkezlerine bırakılmadır.

“EEE yönetmeliklerine uygundur.”

Emniyet ve kullanım hatalarına ilişkin bilgiler

Klimanızı çalıştırmadan önce aşağıdaki uyarıları okuyunuz.

- Montaj ve servis, sadece yetkili Viessmann Klima servisleri tarafından yapılmalıdır.
- Aşağıda kullanım hatalarına ilişkin bilgiler verilmiştir.
- Hatalı kullanım, hayati tehlike ile sonuçlanabilecek kazalara ve klimanın hasar görmesine sebep olur.

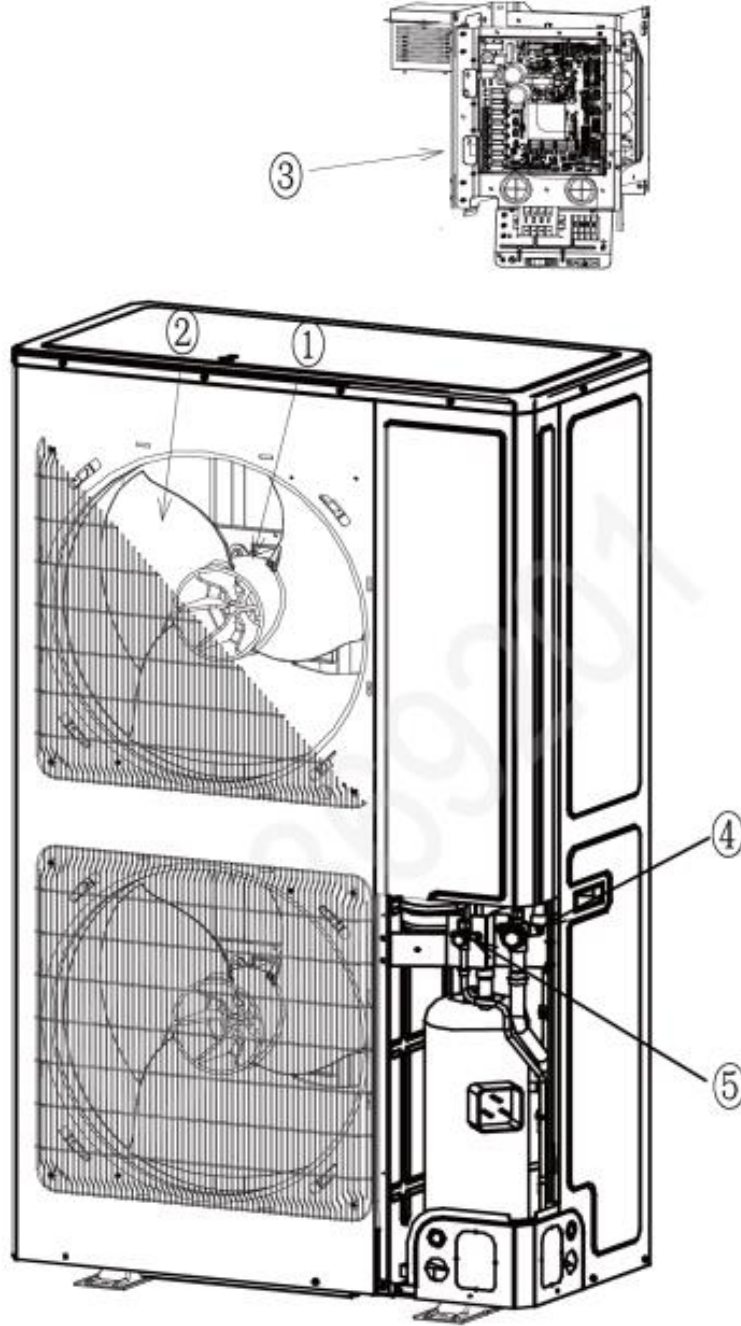
UYARI!

- Klimanızı kendi başınıza tamir etmeye kalkışmayınız. Yanlış tamiratlar, elektrik çarpmasına ve yangına sebep olabilir. Viessmann yetkili klima servisleri ile irtibata geçiniz.
- Eğer anormal bir belirti varsa, elektriđi derhal kesip Viessmann klima yetkili servislerine başvurunuz.
- Mutlaka topraklama yapılmalıdır. Aksi halde elektrik çarpabilir.
- Islak ellerle klimanızı çalıştırmanız halinde elektrik çarpma riski doğar.
- Yangın tehlikesine karşı önlem için özel sigorta bağlanmalıdır. Çok amaçlı fişli bağlantı veya seyyar pano kullanmayınız.
- Klimanızı temizlemeden önce elektriđi kapatınız. Aksi halde elektrik çarpmasına ve yaralanmalara sebep olabilir.
- Güç kablosunu ve sinyal kablosunu kesmeyiniz ve kabloları zarar vermeyiniz. Güç kablosu özel bir sigorta ile bağlanmalıdır. Kapasite yeterli olmalıdır. Klimanızı sık sık açıp kapatmayınız. Y-tip bağlantı kullanılmalıdır. Eğer güç kablosu hasar görürse, yetkili kişilerce deđiştirilmelidir.
- Voltajın çok yüksek olduđu durumlarda elektrik parçaları kolayca hasar görebilir. Voltaj çok düşük ise, kompresör dolayısı ile sođutma sistemi zarar görebilir.
- Emniyetiniz için herhangi bir bakım çalışmasından ve temizlemeden önce, ayrıca klimanın uzun süre kullanılmayacađı durumlarda sigortayı kapatınız. Aksi halde birikecek olan tozlar, aşırı ısınmaya, yangına ve kazalara neden olabilir.

Verimli kullanıma ilişkin bilgiler

- En uygun sıcaklığı seçiniz. Dış hava sıcaklığından 5 °C daha düşük bir sıcaklığa ayarlayınız. Böylece elektrik tasarrufu yapabilirsiniz.
- Klimanız çalışırken odanın pencere ve kapılarını uzun süre açık bırakmayınız. Cihazınızdan yeterli performans alamayabilirsiniz.
- Dış ünitenin montajı sırasında iyice sabitlendiğinden emin olunuz. Aksi halde ünite düşebilir ve yaralanmalara sebep olabilir.
- Klimanızın emiş ve üfleme kısımlarının her zaman açık olduğundan emin olunuz. Emiş ve üfleme kapandığında, cihaz performansı düşer.
- Dış ünite üzerine çıkmayınız, ağır cisimler koymayınız. Hasara ve yaralanmalara sebep olabilir.
- Yanıcı ve parlayıcı maddeleri cihazınızın 1 metreden daha yakınına koymayınız. Yangın ve patlamaya sebep olabilir.
- Hava üfleme yönünü değiştirmek için uzaktan kumandayı kullanınız.
- Klimanın emiş ve üfleme kısımlarına elinizi ya da herhangi bir cismi sokmayınız.
- Bitkilerin ve hayvanların direkt hava akımına maruz kalmasını engelleyiniz.
- Uzun süre soğuk hava akımının altında kalmayınız. Sağlığınız bozulabilir.
- Klimanızı, çamaşır kurutmak, yiyecek soğutmak için kullanmayınız.
- Klimanıza su sıçratmayınız.
- Klimanızın yakınına bir ısı kaynağı koymayınız.

Tanıtım



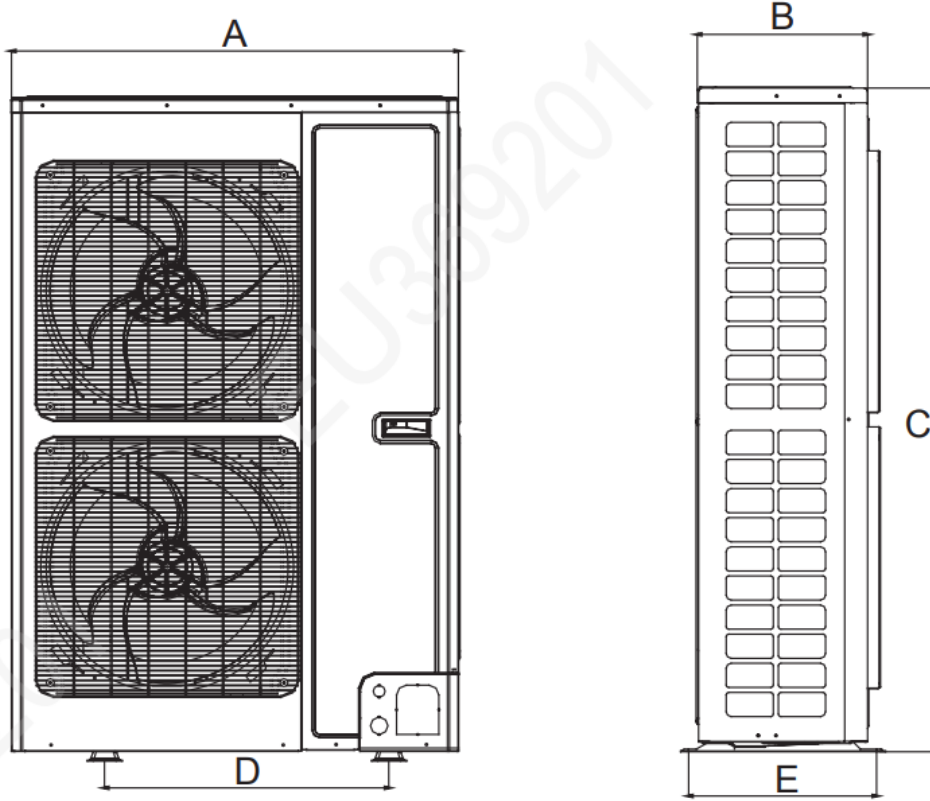
1. Motor
2. Fan kanadı
3. Elektrik kutusu
4. Gaz hattı vanası
5. Sıvı hattı vanası

Taşıma, nakliye ve montaj hakkında bilgi

Cihazın korunması ve arızalanmaması için kutusu içerisinde taşınması ve nakliyesi gerekmektedir.

Cihazın montajı mutlaka yetkili Viessmann klima servisleri tarafından yapılmalıdır.

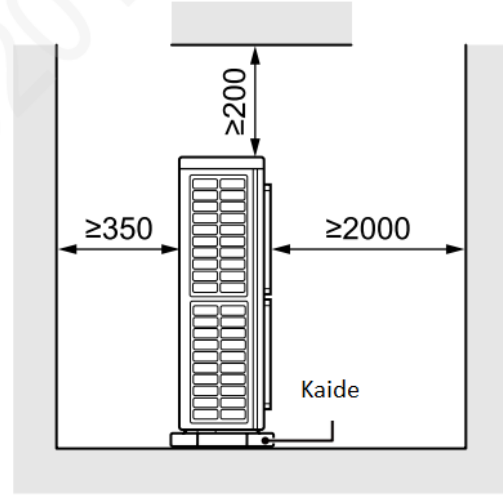
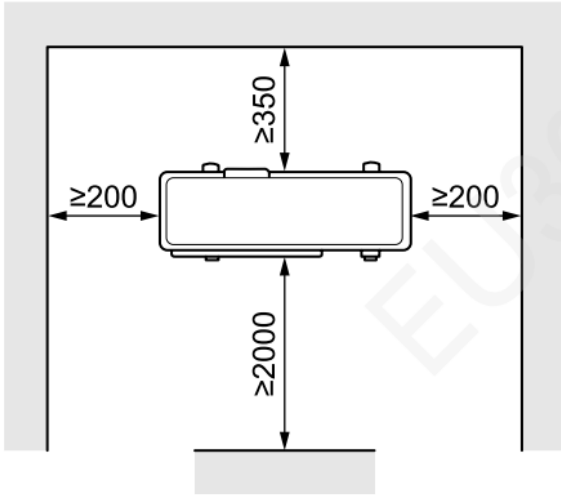
Boyutlar (mm)



	A	B	C	D	E
EU-OV3224TS2	900	340	1345	572	378
EU-OV4280TS1	940	460	1615	610	486
EU-OV4335TS1	940	460	1615	610	486

Montaj mesafesi

Yerleşim ve montajda aşağıdaki mesafelere dikkat edilmelidir.



Periyodik bakım

DIKKAT !

Klimanın bakımı sadece yetkili servisler tarafından yapılmalıdır.

Temizlik yapılmadan elektrik bağlantısı kesilmelidir.

Filtreyi çıkarmak için sağlam bir tabure/sandalye üzerine çıkınız.

Hava filtreleri ve panellerin temizliğinde 45°C'den sıcak su ve hava kullanmayınız . Hava emiş tarafındaki filtreyi çıkarınız.

Filtreyi vakumlu bir temizleyici ile temizleyiniz.

Filtre çok kirli ise yumuşak bir deterjanla ve akan suyun altında temizleyiniz. Yıkadığınız filtreyi gölgede kurutunuz.

Anormal bir durumla karşılaşırsanız, yetkili servisinizi arayınız.

Notlar:

1. Filtreyi takmadan önce klimayı çalıştırmayınız.
2. Filtrenin zarar görmemesi için filtreyi sadece temizlik için çıkarınız.
3. Cihazı gaz, tiner gibi kimyasal maddelerle temizlemeyiniz, aksi halde ünite hasara uğrar.
4. İç üniteyi ıslatmayınız.
5. Klimanın çalıştığı ortam çok tozlu ise, iki haftada bir filtre temizliği yapınız.

Uzun süre kullanılmayan klimanızın kullanım öncesi bakım ve kontrolü

1. Hava üfleme ve emişlerinde engel veya tıkanıklık olmadığından emin olunuz.
2. Güç kablosu ve haberleşme kablosunun güvenli bir şekilde bağlandığından emin olunuz.
3. Filtrelerin temizliğini kontrol ediniz.
4. Drenaj borusunu kontrol ediniz.
5. İlk çalıştırmada hata kodu görüntülenmediğinden emin olunuz.

Uzun süre kullanılmayacak klimanızın son kullanım sonrası bakım ve kontrolü

1. Cihazınızı yarım gün boyunca fan modunda çalıştırarak cihaz içi ekipmanlarının kurutulmasını sağlayınız.
2. Elektrik enerjisini kesiniz.
3. Filtre ve gövdeleri temizleyiniz.

Arıza giderme

UYARI ! Klimanın tamirini kendiniz yapmayınız. Yanlış tamir elektrik çarpmasına veya yangına sebep olabilir. Tamir için yetkili servislere başvurunuz. Yetkili servisleri aramadan önce aşağıdaki kontrolleri yapmak size zaman ve para tasarrufu sağlayacaktır.	
Durum	Kontrol, açıklama ve talimatlar
Klima kapatılıp açıldıktan sonra hemen çalışmıyor.	Klima durdurulduktan hemen sonra yeniden çalıştırıldığında kompresörün korunması için 3 dakika gecikmeli olarak başlatılır.
Klima ilk açıldığında kötü kokular çıkartıyor.	<ul style="list-style-type: none">• Klimanın kendisinden kötü koku gelmez. Gelen kokular klimanın çevreden aldığı kokuları geri vermesindedir. (Çözüm: hava filtresini temizleyiniz)• Sorun devam ederse klima temizlenmelidir. (Yetkili servise başvurunuz.)
Klimanın çalışması sırasında su akış sesi duyuluyor.	Klima çalışmaya başladığında veya klima çalışması sırasında kompresör çalıştığında ya da durduğunda veya klima durduğunda bazen su akış sesi duyulabilir. Bu klimanın içindeki soğutucu akışkanın akış sesidir, bir arıza değildir.
Klima soğutma modunda çalıştırıldığında bazen ince bir duman çıkarıyor.	İç ortam sıcaklığı veya nem oranı yüksek iken bu durum meydana gelebilir. Bu, iç ortam havasının hızlı soğumasından kaynaklanır. Bir süre sonra iç ortam sıcaklığının ve nemin düşmesi ile birlikte sis kaybolacaktır.
Klima çalışmaya başladığına veya durduğunda hafif bir çatırdama sesi duyuluyor.	Sıcaklık değişiminden dolayı malzemenin genişlemesinden kaynaklanır.
Klima çalışmıyor.	<ul style="list-style-type: none">• Klima kapatıldı mı?• Şalter attı mı?• Voltaj yüksek veya düşük mü? (Yetkili servis tespit edebilir)• Zamanlayıcı doğru kullanıldı mı? Kontrol ediniz. Sorun devam ediyorsa yetkili servise başvurunuz.
Soğutma veya ısıtma performansı iyi değil.	<ul style="list-style-type: none">• Sıcaklık ayarı doğru mu?• Hava giriş çıkışları engellenmiş olabilir mi?• Filtre kirli mi?• Kapı ve pencereler kapalı mı?• Fan hızı düşük konuma ayarlanmış olabilir mi?• Odada ısı kaynakları var mı?

Durum	Kontrol, açıklama ve talimatlar
Kablosuz kumanda klimayı çalıştırmıyor.	<ul style="list-style-type: none"> • Cihaz çok sık ve anormal fonksiyon değişimine maruz kalmış ise uzaktan kumanda klimayı çalıştırmaz. Bu durumda cihazı kapatıp açtıktan sonra tekrar deneyiniz. • Cihaz kumandadan gelen sinyalleri alıyor mu? Kumanda ile cihaz arasında engel var mı? • Uzaktan kumanda pillerinin dolu olduğundan emin olunuz. Aksi halde pilleri değiştiriniz. • Kablosuz uzaktan kumandanın hasarlı olup olmadığını kontrol ediniz.
İç ünite de su sızıntısı var.	<ul style="list-style-type: none"> • Havadaki nem oranı yüksek olabilir. • Yoğuşma suyu taşmış olabilir. • İç ünite drenaj borusu gevşemiş olabilir.
Dış ünite de su sızıntısı var.	<ul style="list-style-type: none"> • Cihaz soğutma konumunda çalıştığında boruda ve boru bağlantısında yoğuşma meydana gelebilir. • Cihaz otomatik olarak defrost modunda çalışırken buz çözülür ve su akar. • Cihaz ısıtma konumunda çalışırken ısı değiştiricisine yapışan sular damlıyor olabilir.
İç üniteden hava üflenmiyor.	<ul style="list-style-type: none"> • Isıtma konumunda iç ünite evaporatörünün sıcaklığı çok düştüğünde soğuk havanın üflenmesini önlemek için klima hava üflemez. (3 dk kadar) • Isıtma konumunda dış ünite sıcaklığı düşük veya nem oranı yüksek iken dış ünite kondenslerinde çok fazla buzlanma meydana geldiğinden klima otomatik olarak defrost işlemi yapacaktır. Bu yüzden 3-12 dakika kadar hava üflemez. Defrost işlemi sırasında dış üniteden su akabilir ya da buhar çıkabilir • Nem alma modunda yoğuşan suyun tekrar buharlaşmasını ve sıcaklık artışını önlemek için klima hava üflemez.
İç üniteden gürültü geliyor.	<ul style="list-style-type: none"> • Fanın veya kompresör rölesinin açılma ya da kapanma sesini duyuyor olabilirsiniz. • Defrost işlemi başladığında veya durduğunda bu ses duyulacaktır. Bu ters yönde akan soğutucu akışkanın akış sesidir.
Hava çıkış deliğinde nem var.	<ul style="list-style-type: none"> • Klima uzun süre nemli bir ortamda çalıştırılırsa, hava çıkış ızgarasında su damlaları meydana gelecek ve damlamaya sebep olacaktır.

Aşağıdaki durumlarda hemen bütün işlemleri durdurunuz, şalteri kapatınız, elektrik gücünü kesiniz ve yetkili servise başvurunuz.

- Çalışma sırasında şiddetli bir ses duyulduğunda
- Çalışma sırasında klimadan çok kötü kokular geldiğinde
- İç üniteye su sızıntısı olduğunda
- Sigorta veya koruma devresi sıkça attığında
- Klimanın üzerine yanlışlıkla su vs sıçradığında
- Elektrik besleme kablosu anormal ısındığında
- Cihaz arıza kodu verdiğinde

Tüketicinin Korunması hakkında Kanununun 11. Maddesinde belirtilen seçimlik haklara ilişkin bilgi

(1) Malın ayıplı olduğunun anlaşılması durumunda tüketici;

- a) Satılanı geri vermeye hazır olduğunu bildirerek sözleşmeden dönme,
- b) Satılanı alıkoymuş ayıp oranında satış bedelinden indirim isteme,
- c) Aşırı bir masraf gerektirmediği takdirde, bütün masrafları satıcıya ait olmak üzere satılanın ücretsiz onarılmasını isteme,
- ç) İmkân varsa, satılanın ayıpsız bir misli ile değiştirilmesini isteme, seçimlik haklarından birini kullanabilir. Satıcı, tüketicinin tercih ettiği bu talebi yerine getirmekle yükümlüdür.

(2) Ücretsiz onarım veya malın ayıpsız misli ile değiştirilmesi hakları üretici veya ithalatçıya karşı da kullanılabilir. Bu fıkradaki hakların yerine getirilmesi konusunda satıcı, üretici ve ithalatçı müteselsilen sorumludur. Üretici veya ithalatçı, malın kendisi tarafından piyasaya sürülmesinden sonra ayıbın doğduğunu ispat ettiği takdirde sorumlu tutulmaz.

(3) Ücretsiz onarım veya malın ayıpsız misli ile değiştirilmesinin satıcı için orantısız güçlükleri beraberinde getirecek olması hâlinde tüketici, sözleşmeden dönme veya ayıp oranında bedelden indirim haklarından birini kullanabilir. Orantısızlığın tayininde malın ayıpsız değeri, ayıbın önemi ve diğer seçimlik haklara başvurunun tüketici açısından sorun teşkil edip etmeyeceği gibi hususlar dikkate alınır.

(4) Ücretsiz onarım veya malın ayıpsız misli ile değiştirilmesi haklarından birinin seçilmesi durumunda bu talebin satıcıya, üreticiye veya ithalatçıya yöneltilmesinden itibaren azami otuz iş günü, konut ve tatil amaçlı taşınmazlarda ise altmış iş günü içinde yerine getirilmesi zorunludur. Ancak, bu Kanununun 58 inci maddesi uyarınca çıkarılan yönetmelik eki listede yer alan mallara ilişkin, tüketicinin ücretsiz onarım talebi, yönetmelikte belirlenen azami tamir süresi içinde yerine getirilir. Aksi hâlde tüketici diğer seçimlik haklarını kullanmakta serbesttir.

(5) Tüketicinin sözleşmeden dönme veya ayıp oranında bedelden indirim hakkını seçtiği durumlarda, ödemiş olduğu bedelin tümü veya bedelden yapılan indirim tutarı derhâl tüketiciye iade edilir.

(6) Seçimlik hakların kullanılması nedeniyle ortaya çıkan tüm masraflar, tüketicinin seçtiği hakkı yerine getiren tarafça karşılanır. Tüketici bu seçimlik haklarından biri ile birlikte 11/1/2011 tarihli ve 6098 sayılı Türk Borçlar Kanunu hükümleri uyarınca tazminat da talep edebilir.

Tüketiciler, şikâyet ve itirazları konusundaki başvurularını tüketici mahkemelerine ve tüketici hakem heyetlerine yapabilirler.

Klimayı taşıma ve hurdaya çıkarma

Klimayı taşıırken, klimanın sökülmesi ve yeniden takılmasıyla ilgili teknik destek almak üzere lütfen satıcınıza başvurunuz.

Klima malzemesinin bileşiminde, kurşun, cıva, heksavalent krom, polibromlu bifeniller ve polibromlu difenil eterlerin içeriği % 0,1'in (kütle oranı) ve kadmiyum içeriği % 0,01'in (kütle oranı) altındadır.

Klimayı hurdaya çıkarmadan, taşımadan, ayarlamadan ve onarmadan önce lütfen klima gazını geri dönüştürünüz; klimanın hurdaya çıkarılmasına ilişkin işlemler bu alanda yetkin olan kuruluşlar tarafından yapılmalıdır.

İthalatçı Firma:

Viessmann Isı Teknikleri Tic. A.Ş.

Şerifali Mahallesi Söyleşi Sk.No: 39

34775 Ümraniye - İstanbul

Tel: 0216 528 46 00

Faks: 0216 528 46 50

Üretici Firma:

Gree Electric Appliances Inc.of Zhuhai

Adres: West Jinji Road, Qiansha Zhuhai 519070 Guangdong, China

Tel: 0086 756 8614883

Cihaz kullanım ömrü 10 (on) yıldır.

Müşteri servisi

Klima sisteminizin bakımı ve onarımı ile ilgili olarak yetkili bir servisimize başvurunuz. Yakınıızda bulunan servis firmalarının adreslerini 444 90 92 nolu müşteri iletişim merkezimizden veya www.viessmann.com.tr 'den öğrenebilirsiniz.

Viessmann Isı Teknikleri Tic. A.Ş.

Şerifali Mahallesi Söyleşi Sk. No: 39 34775 Ümraniye – İstanbul Tel: 444 90 92

www.viessmann.com.tr

info-klima@viessmann.com.tr

Kullanma kılavuzu

Vitoclima 444-S VRF HP Modüler Dış Ünite

Vitoclima 444-S

Vitoclima 444-S OV4224T1	7634559
Vitoclima 444-S OV4280T1	7634560
Vitoclima 444-S OV4335T1	7634561
Vitoclima 444-S OV4400T1	7634562
Vitoclima 444-S OV4450T1	7634563
Vitoclima 444-S OV4504T1	7634564
Vitoclima 444-S OV4560T1	7634565
Vitoclima 444-S OV4615T1	7634566
Vitoclima 444-S OV4680T1	7634567

Lütfen saklayınız! Bu kılavuzu kaybetmeniz halinde, satıcınızla iletişime geçerek veya info-klima@viessmann.com.tr adresinden veya www.viessmann.com.tr üzerinden elektronik ortamda temin edebilirsiniz.

ÖNEMLİ!

1. Bu cihaz, güvenli kullanımı ile ilgili talimatlar hakkında bilgilendirilmiş ve kullanımı sırasındaki olası tehlikeleri anlamışlar ise, 8 yaş üzeri çocuk ve fiziksel, duyuşal veya zihinsel yetenekleri ya da deneyim ve bilgi eksikliđi olan kişiler tarafından kullanılabilir.

2. Çocuklar bu cihaz ile oynamamalıdır.

3. Herhangi bir denetim olmaksızın çocuklar, cihazın temizliđi ve bakımını yapamazlar.

Teknik Bilgiler

Model			OV4224T1	OV4280T1	OV4335T1	OV4400T1
Kapasite	Kapasite kodu	HP	8	10	12	14
	Soğutma	kW	22,4	28	33,5	40
	Isıtma	kW	25	31,5	37,5	45
Elektrik Bilgileri	Güç girişi	Ph/V/Hz	3/380/50	3/380/50	3/380/50	3/380/50
	Güç tüketimi / Soğutma	kW	5	6,2	7,7	9,2
	Çekilen Akım / Soğutma	A	23	23,5	24,1	32,5
	Güç tüketimi / Isıtma	kW	4,8	5,9	7,8	9,5
	Çekilen Akım / Isıtma	A	23	23,5	24,1	32,5
Performans	EER / COP	/	4,78 / 5,5	4,52 / 5,34	4,35 / 4,81	4,35 / 4,74
	SEER / SCOP	/	6,96 / 4,53	6,39 / 4,66	5,99 / 4,18	6,55 / 4,7
	η _{s,c} % / η _{s,h} %	%	275.5 / 178.1	252.7 / 183.6	236.6 / 164.1	259.1 / 185.1
	Hava debisi	m ³ /h	9750	10500	11100	13500
	Ses basınç seviyesi / Soğutma	dB(A)	56	57	59	59
	Ses basınç seviyesi / Isıtma	dB(A)	56	57	59	59
	Ses güç seviyesi / Soğutma	dB(A)	80	84	86	90
	Ses güç seviyesi / Isıtma	dB(A)	80	84	86	90
	Kompresör modeli / sayısı	/	Inverter Scroll /1	Inverter Scroll /1	Inverter Scroll /1	Inverter Scroll /1
	Fan modeli / sayısı	/	Eksenel / 1	Eksenel / 1	Eksenel / 1	Eksenel / 2
Boyutlar	Dış ünite / net (GxDxY)	mm	930x775x1.690	930x775x1.690	930x775x1.690	1.340x775x1.690
	Dış ünite / brüt (GxDxY)	mm	1.000x830x1.855	1.000x830x1.855	1.000x830x1.855	1.400x830x1.855
	Dış ünite net/brüt ağırlık	kg	215 / 225	215 / 225	220 / 230	290 / 305
Kurulum Bilgileri	Soğutucu akışkan tipi / miktarı	kg	R410A/ 5,5	R410A/ 5,5	R410A/ 5,7	R410A/ 7
	Bakır boru bağlantısı / gaz	inch	3/4	7/8	1	1
	Bakır boru bağlantısı / sıvı	inch	3/8	3/8	1/2	1/2
	Maksimum toplam borulama mesafesi	m	1.000	1.000	1.000	1.000
	Maksimum eşdeğer / gerçek bakır boru mesafesi	m	240	240	240	240
	Maksimum iç-dış ünite arasındaki yükseklik (dış ünite yukarıda / aşağıda)	m	100/110	100/110	100/110	100/110
	Maksimum iç-iç ünite arasındaki yükseklik	m	40	40	40	40
	Dış statik basınç	Pa	110	110	110	110
	İç ünite bağlantı kombinasyonu	%	50-135	50-135	50-135	50-135
	Bağlanabilir iç ünite adedi	/	13	16	19	23
Sigorta	A	25	25	25	40	
Dış Ortam	Soğutma çalışma sıcaklığı	°C	-5~52	-5~52	-5~52	-5~52
	Isıtma çalışma sıcaklığı	°C	-30~24	-30~24	-30~24	-30~24

Teknik Bilgiler

Model			OV4450T1	OV4504T1	OV4560T1	OV4615T1	OV4680T1
Kapasite	Kapasite kodu	HP	16	18	20	22	24
	Soğutma	kW	45	50,4	56	61,5	68
	Isıtma	kW	50	56,5	63	69	76,5
Elektrik Bilgileri	Güç girişi	Ph/V/Hz	3/380/50	3/380/50	3/380/50	3/380/50	3/380/50
	Güç tüketimi / Soğutma	kW	10,8	12,3	13,8	16,2	20,5
	Çekilen Akım / Soğutma	A	33,5	47	48	49	49
	Güç tüketimi / Isıtma	kW	10,7	12,9	13,1	16,9	20,1
	Çekilen Akım / Isıtma	A	33,5	47	48	49	49
Performans	EER / COP	/	4,17 / 4,67	4,1 / 4,38	4,06 / 4,34	3,8 / 4,08	3,32 / 3,81
	SEER / SCOP	/	5,98 / 4,69	5,76 / 3,97	5,86 / 4	5,57 / 3,87	5,3 / 3,81
	η _{s,c} % / η _{s,h} %	%	236.4 / 184.4	227.5 / 155.8	231.3 / 157	219.9 / 152	209 / 149.5
	Hava debisi	m ³ /h	15400	16000	16500	16500	18350
	Ses basınç seviyesi / Soğutma	dB(A)	60	61	62	63	64
	Ses basınç seviyesi / Isıtma	dB(A)	60	61	62	63	64
	Ses güç seviyesi / Soğutma	dB(A)	93	93	93	93	93
	Ses güç seviyesi / Isıtma	dB(A)	93	93	93	93	93
	Kompresör modeli / sayısı	/	Inverter Scroll /1	Inverter Scroll /1	Inverter Scroll /2	Inverter Scroll /2	Inverter Scroll /2
Fan modeli / sayısı	/	Eksenel / 2	Eksenel / 2	Eksenel / 2	Eksenel / 2	Eksenel / 2	
Boyutlar	Dış ünite / net (GxDxY)	mm	1.340x775x1.690	1.340x775x1.690	1.340x775x1.690	1.340x775x1.690	1.340x775x1.690
	Dış ünite / brüt (GxDxY)	mm	1.400x830x1.855	1.400x830x1.855	1.400x830x1.855	1.400x830x1.855	1.400x830x1.855
	Dış ünite net/brüt ağırlık	kg	290 / 305	295 / 310	350 / 365	350 / 365	355 / 370
Kurulum Bilgileri	Soğutucu akışkan tipi / miktarı	kg	R410A/ 7,5	R410A/ 8	R410A/ 8	R410A/ 8,3	R410A/ 8,3
	Bakır boru bağlantısı / gaz	inch	1 1/8	1 1/8	1 1/8	1 1/8	1 1/8
	Bakır boru bağlantısı / sıvı	inch	1/2	5/8	5/8	5/8	5/8
	Maksimum toplam borulama mesafesi	m	1.000	1.000	1.000	1.000	1.000
	Maksimum eşdeğer / gerçek bakır boru mesafesi	m	240	240	240	240	240
	Maksimum iç-dış ünite arasındaki yükseklik (dış ünite yukarıda / aşağıda)	m	100/110	100/110	100/110	100/110	100/110
	Maksimum iç-iç ünite arasındaki yükseklik	m	40	40	40	40	40
	Dış statik basınç	Pa	110	110	110	110	110
	İç ünite bağlantı kombinasyonu	%	50-135	50-135	50-135	50-135	50-135
Bağlanabilir iç ünite adedi	/	26	29	33	36	39	
Sigorta	A	40	50	50	50	50	
Dış Ortam	Soğutma çalışma sıcaklığı	°C	-5~52	-5~52	-5~52	-5~52	-5~52
	Isıtma çalışma sıcaklığı	°C	-30~24	-30~24	-30~24	-30~24	-30~24

Kombinasyon Tablosu

Model	Kapasite	OV4224T1	OV4280T1	OV4335T1	OV4400T1	OV4450T1	OV4504T1	OV4560T1	OV4615T1	OV4680T1
OV4224T1	8HP	▲								
OV4280T1	10HP		▲							
OV4335T1	12HP			▲						
OV4400T1	14HP				▲					
OV4450T1	16HP					▲				
OV4504T1	18HP						▲			
OV4560T1	20HP							▲		
OV4615T1	22HP								▲	
OV4680T1	24HP									▲
OV4730T1	26HP			▲	▲					
OV4785T1	28HP			▲		▲				
OV4839T1	30HP			▲			▲			
OV4895T1	32HP		▲						▲	
OV4960T1	34HP			▲					▲	
OV41015T1	36HP				▲				▲	
OV41065T1	38HP						▲	▲		
OV41130T1	40HP						▲		▲	
OV41184T1	42HP							▲	▲	
OV41230T1	44HP								▲▲	
OV41295T1	46HP								▲	▲
OV41360T1	48HP									▲▲
OV41410T1	50HP			▲			▲	▲		
OV41465T1	52HP		▲					▲		
OV41519T1	54HP		▲						▲▲	
OV41575T1	56HP			▲					▲▲	
OV41640T1	58HP						▲▲		▲	
OV41695T1	60HP						▲	▲	▲	
OV41745T1	62HP						▲		▲▲	
OV41810T1	64HP							▲	▲▲	
OV41864T1	66HP								▲▲▲	
OV41910T1	68HP								▲▲	▲
OV41975T1	70HP								▲	▲▲
OV42040T1	72HP									▲▲▲
OV42090T1	74HP			▲			▲		▲▲	
OV42145T1	76HP					▲	▲	▲	▲	
OV42199T1	78HP				▲			▲	▲▲	
OV42255T1	80HP				▲				▲▲▲	
OV42320T1	82HP							▲▲▲	▲	
OV42375T1	84HP							▲▲	▲▲	
OV42425T1	86HP						▲		▲▲	▲
OV42490T1	88HP							▲	▲▲	▲
OV42544T1	90HP								▲▲▲	▲
OV42600T1	92HP								▲▲	▲▲
OV42655T1	94HP								▲	▲▲▲
OV42720T1	96HP									▲▲▲▲

Notlar:

Araştırma geliştirme faaliyetlerinin sürekliliğinden dolayı ürün özelliklerini, haber vermeksizin değiştirme hakkımız saklıdır.

İç ve dış ortam sıcaklıklarının standartlarda esas alınan değerlerin dışına çıkması durumunda klimanızın ısıtma ve soğutma kapasitelerinin etkilenmesi normaldir.

Klimanızın performansının sürekliliği ve verimliliğinin düşmemesi için periyodik bakımlarının yapılması gerekmektedir.

Ürünün üzerinde ve teknik dokümanlarda beyan edilen değerler, laboratuvar ortamında test edilerek elde edilen değerlerdir. Bu değerler cihazın kullanım ve ortam koşullarına göre değişebilir.



Bu işaret, cihazın diğer evsel atıklarla aynı çöplüğe atılmaması gerektiğini gösterir. Bu cihaz özel işlem gerektiren ve geri dönüşüm yapılan toplama merkezlerine bırakılmadır.

“EEE yönetmeliklerine uygundur.”

Emniyet ve kullanım hatalarına ilişkin bilgiler

Klimanızı çalıştırmadan önce aşağıdaki uyarıları okuyunuz.

- Montaj ve servis, sadece yetkili Viessmann Klima servisleri tarafından yapılmalıdır.
- Aşağıda kullanım hatalarına ilişkin bilgiler verilmiştir.
- Hatalı kullanım, hayati tehlike ile sonuçlanabilecek kazalara ve klimanın hasar görmesine sebep olur.

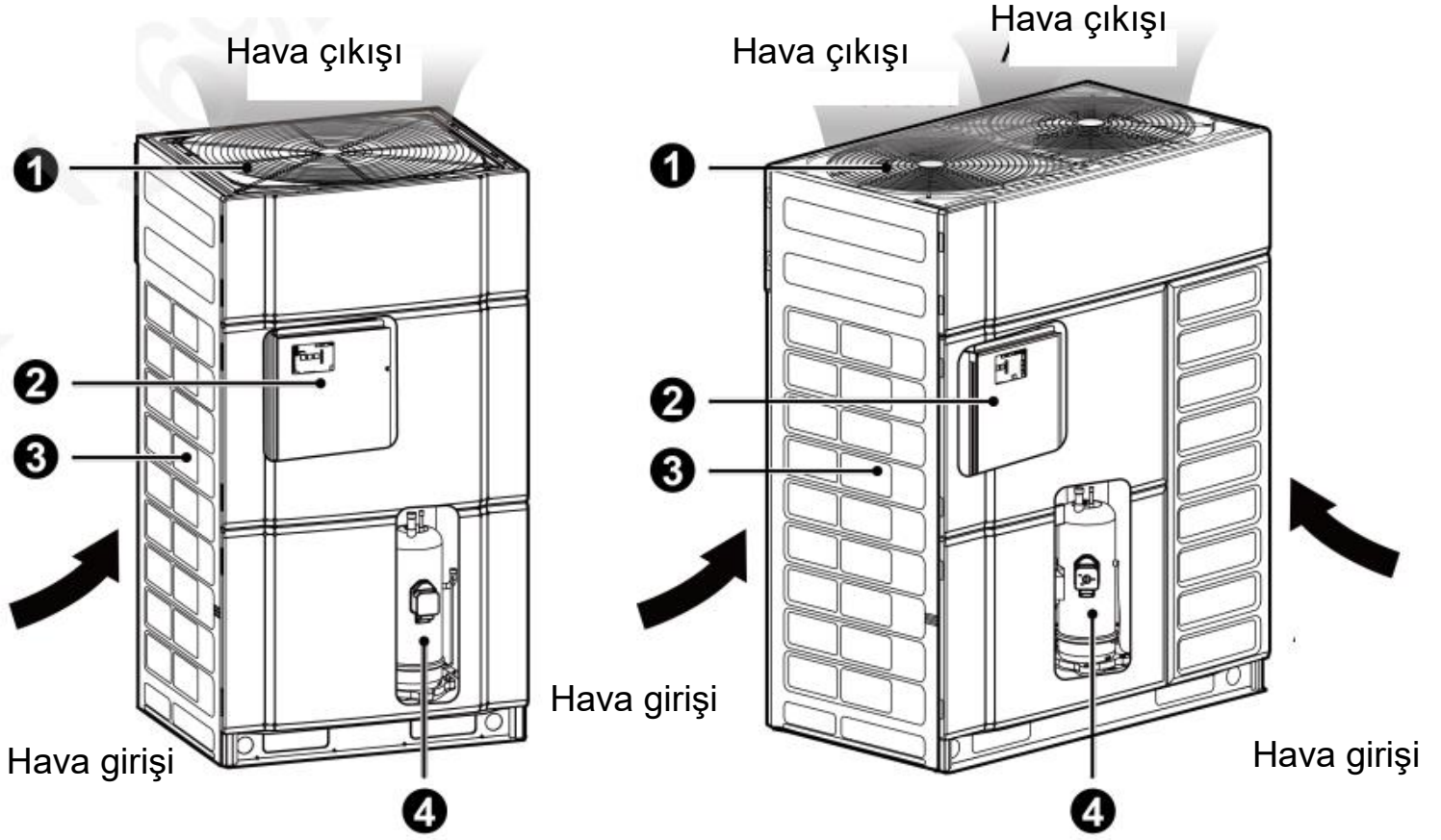
UYARI!

- Klimanızı kendi başınıza tamir etmeye kalkışmayınız. Yanlış tamiratlar, elektrik çarpmasına ve yangına sebep olabilir. Viessmann yetkili klima servisleri ile irtibata geçiniz.
- Eğer anormal bir belirti varsa, elektriđi derhal kesip Viessmann klima yetkili servislerine başvurunuz.
- Mutlaka topraklama yapılmalıdır. Aksi halde elektrik çarpabilir.
- Islak ellerle klimanızı çalıştırmanız halinde elektrik çarpma riski doğar.
- Yangın tehlikesine karşı önlem için özel sigorta bağlanmalıdır. Çok amaçlı fişli bağlantı veya seyyar pano kullanmayınız.
- Klimanızı temizlemeden önce elektriđi kapatınız. Aksi halde elektrik çarpmasına ve yaralanmalara sebep olabilir.
- Güç kablosunu ve sinyal kablosunu kesmeyiniz ve kabloları zarar vermeyiniz. Güç kablosu özel bir sigorta ile bağlanmalıdır. Kapasite yeterli olmalıdır. Klimanızı sık sık açıp kapatmayınız. Y-tip bağlantı kullanılmalıdır. Eğer güç kablosu hasar görürse, yetkili kişilerce deđiştirilmelidir.
- Voltajın çok yüksek olduđu durumlarda elektrik parçaları kolayca hasar görebilir. Voltaj çok düşük ise, kompresör dolayısı ile sođutma sistemi zarar görebilir.
- Emniyetiniz için herhangi bir bakım çalışmasından ve temizlemeden önce, ayrıca klimanın uzun süre kullanılmayacađı durumlarda sigortayı kapatınız. Aksi halde birikecek olan tozlar, aşırı ısınmaya, yangına ve kazalara neden olabilir.

Verimli kullanıma ilişkin bilgiler

- En uygun sıcaklığı seçiniz. Dış hava sıcaklığından 5 °C daha düşük bir sıcaklığa ayarlayınız. Böylece elektrik tasarrufu yapabilirsiniz.
- Klimanız çalışırken odanın pencere ve kapılarını uzun süre açık bırakmayınız. Cihazınızdan yeterli performans alamayabilirsiniz.
- Dış ünitenin montajı sırasında iyice sabitlendiğinden emin olunuz. Aksi halde ünite düşebilir ve yaralanmalara sebep olabilir.
- Klimanızın emiş ve üfleme kısımlarının her zaman açık olduğundan emin olunuz. Emiş ve üfleme kapandığında, cihaz performansı düşer.
- Dış ünite üzerine çıkmayınız, ağır cisimler koymayınız. Hasara ve yaralanmalara sebep olabilir.
- Yanıcı ve parlayıcı maddeleri cihazınızın 1 metreden daha yakınına koymayınız. Yangın ve patlamaya sebep olabilir.
- Hava üfleme yönünü değiştirmek için uzaktan kumandayı kullanınız.
- Klimanın emiş ve üfleme kısımlarına elinizi ya da herhangi bir cismi sokmayınız.
- Bitkilerin ve hayvanların direkt hava akımına maruz kalmasını engelleyiniz.
- Uzun süre soğuk hava akımının altında kalmayınız. Sağlığınız bozulabilir.
- Klimanızı, çamaşır kurutmak, yiyecek soğutmak için kullanmayınız.
- Klimanıza su sıçratmayınız.
- Klimanızın yakınına bir ısı kaynağı koymayınız.

Tanıtım



1. Fan, Motor
2. Elektrik kutusu
3. Kondanser
4. Kompresör

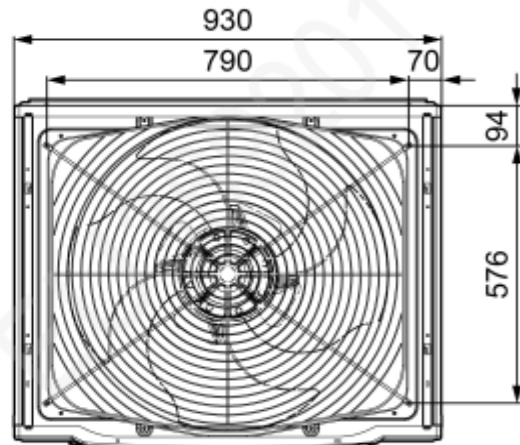
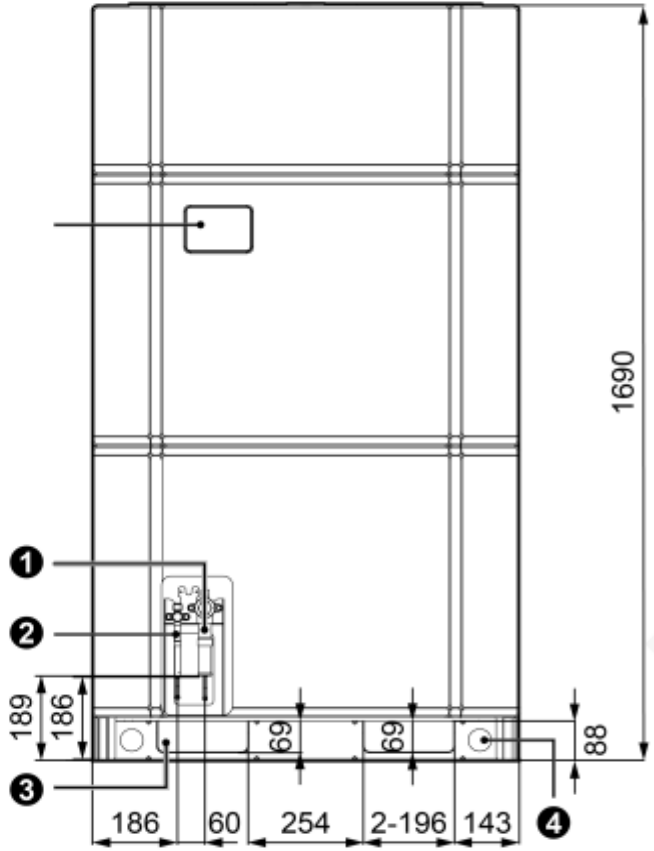
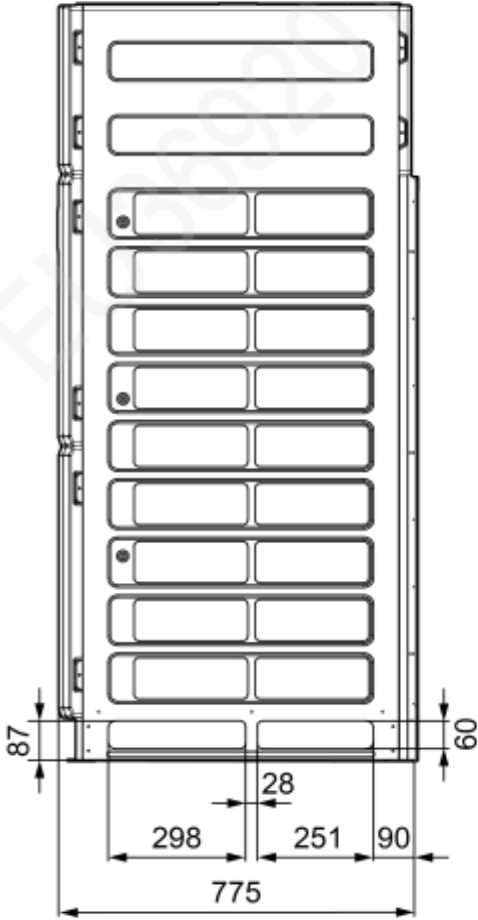
Taşıma, nakliye ve montaj hakkında bilgi

Cihazın korunması ve arızalanmaması için kutusu içerisinde taşınması ve nakliyesi gerekmektedir.

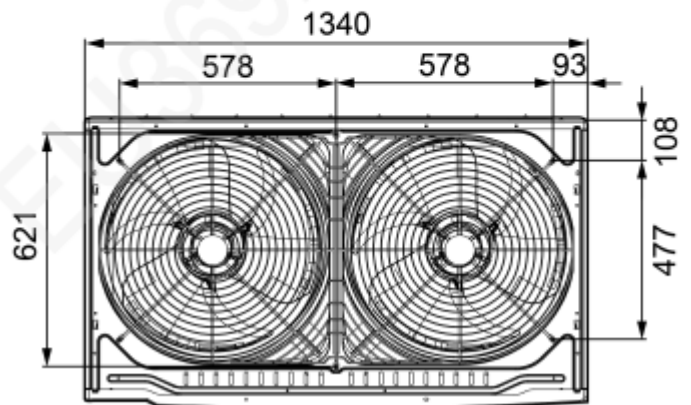
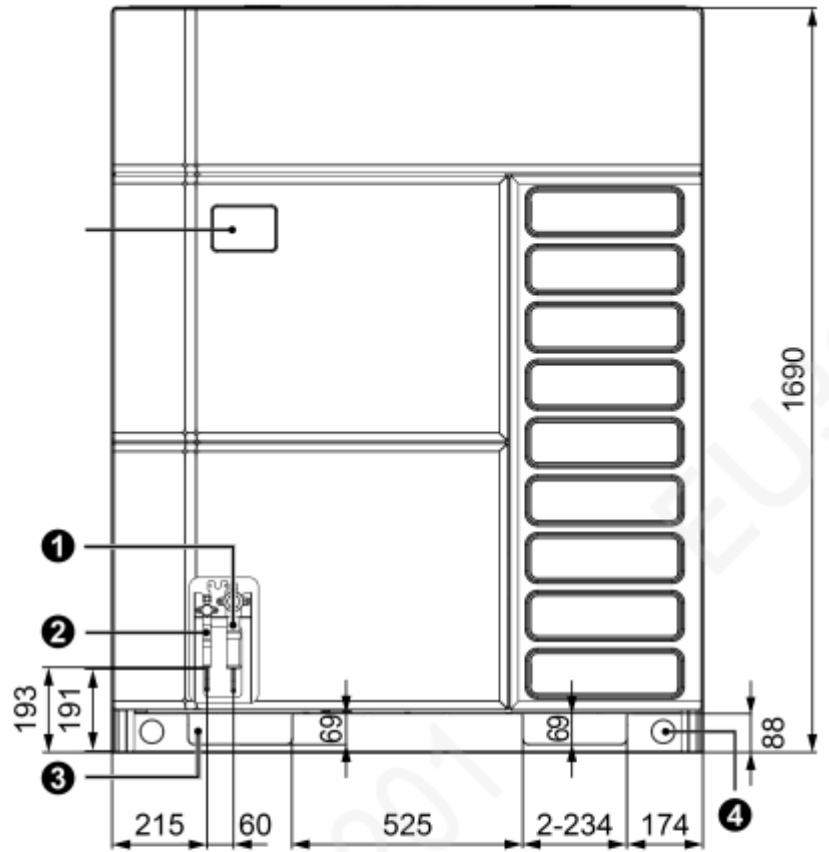
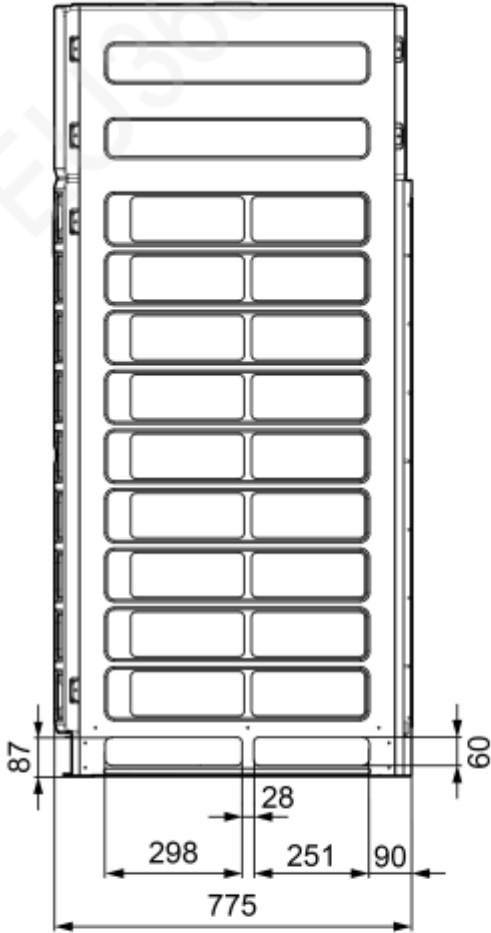
Cihazın montajı mutlaka yetkili Viessmann klima servisleri tarafından yapılmalıdır.

Boyutlar (mm)

8-12 HP
OV4224T1
OV4280T1
OV4335T1



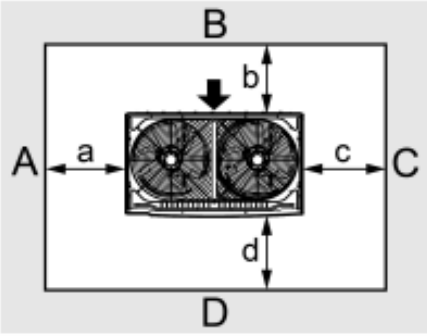
14-24 HP
 OV4400T1
 OV4450T1
 OV4504T1
 OV4560T1
 OV4615T1
 OV4680T1



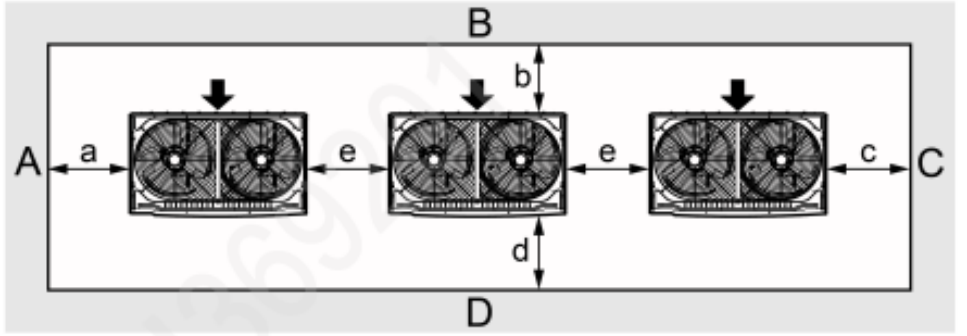
Montaj mesafesi

Yerleşim ve montajda aşağıdaki mesafelere dikkat edilmelidir.

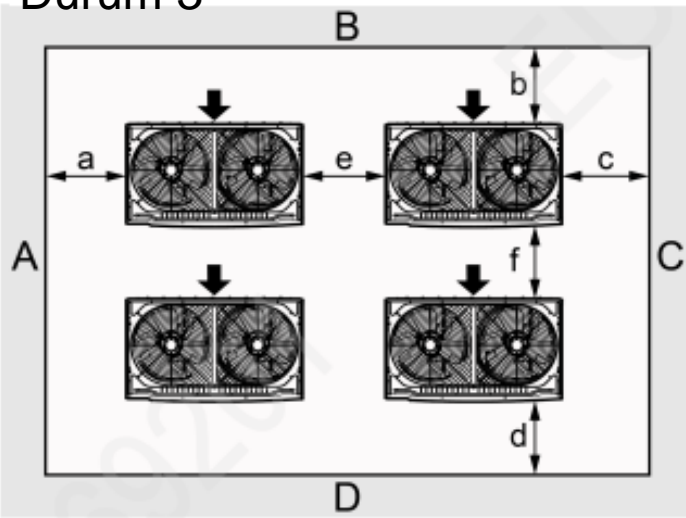
Durum 1



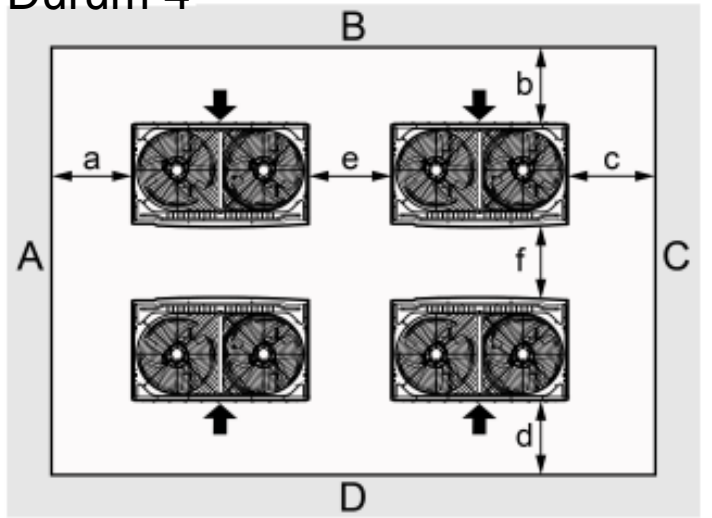
Durum 2



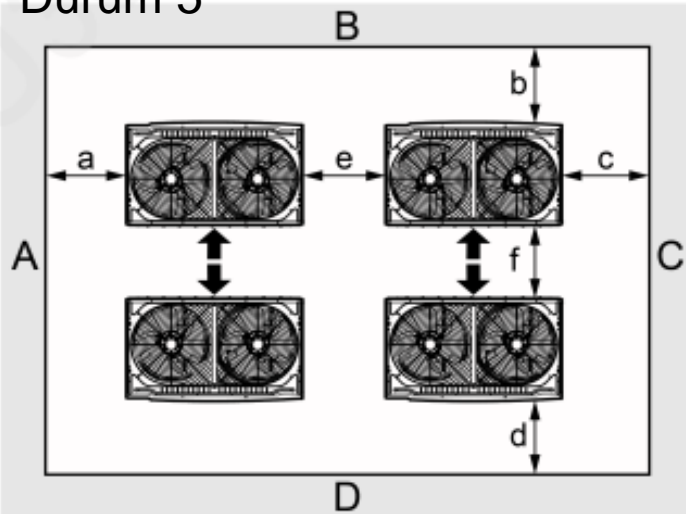
Durum 3



Durum 4

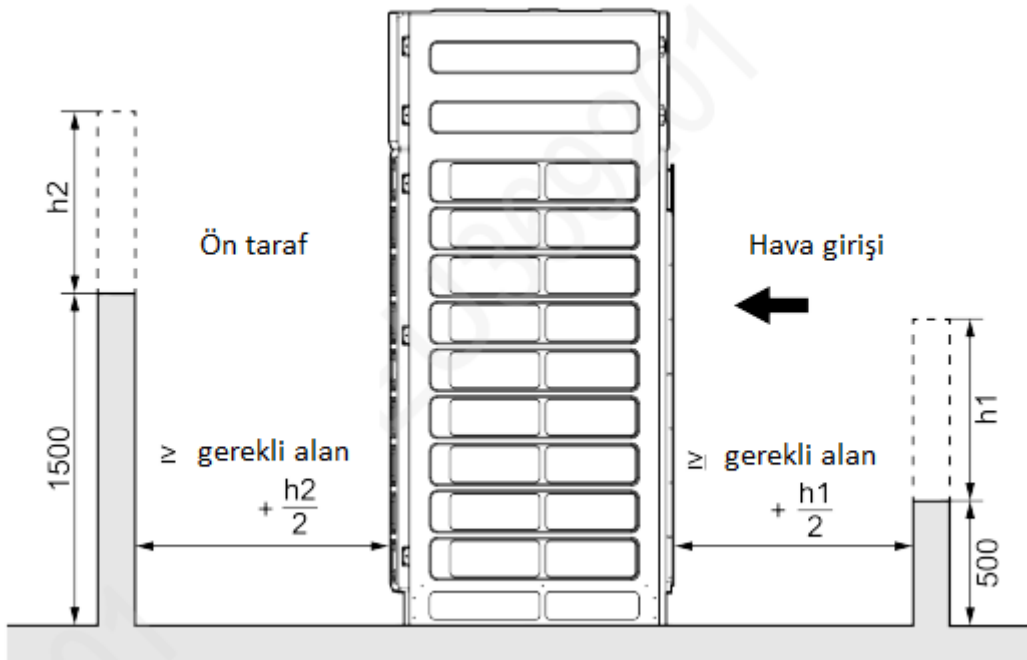


Durum 5

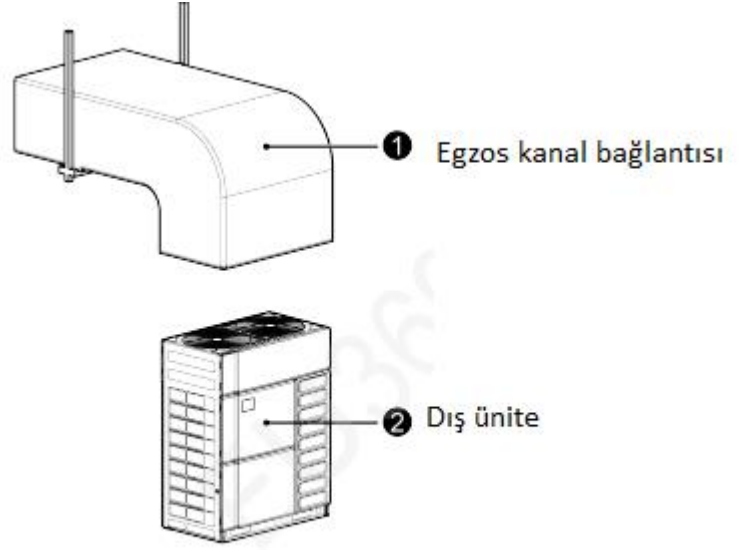
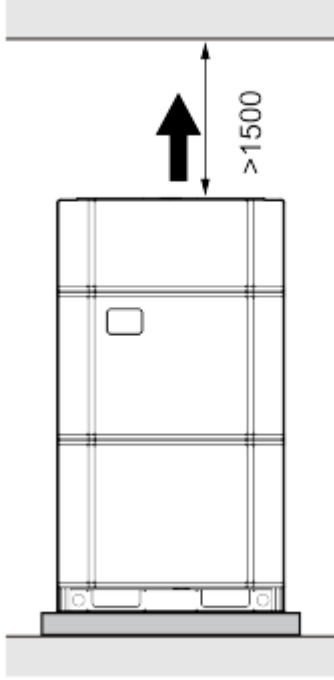


Durum	A+B+C+D	A+B
Durum 1	a≥300 b≥100 c≥100 d≥500	a≥300 b≥300
Durum 2	a≥300 b≥100 c≥100 d≥500 e≥100	a≥300 b≥300 e≥400
Durum 3	a≥300 b≥100 c≥100 d≥500 e≥200 f≥600	(-)
Durum 4	a≥300 b≥100 c≥100 d≥100 e≥200 f≥500	(-)
Durum 5	a≥300 b≥500 c≥100 d≥500 e≥200 f≥900	(-)

Eğer dış ünite 2 duvar arasına monte edilmek durumunda ise duvar ile cihaz arasındaki boşluklar için h1 ve h2 mesafeleri dikkate alınmalıdır.



Dış ünite ile üst duvar arasındaki tavsiye edilen mesafe 3000 mm'dir. Ancak dış ünite etrafı açık ise 1500 mm'e kadar izin verilebilir. **1500 mm'den düşük mesafelerde kanal ile dış üniteye egzoz bağlantısı yapılmalıdır.**



Periyodik bakım

DIKKAT !

Klimanın bakımı sadece yetkili servisler tarafından yapılmalıdır.

Temizlik yapılmadan elektrik bağlantısı kesilmelidir.

Filtreyi çıkarmak için sağlam bir tabure/sandalye üzerine çıkınız.

Hava filtreleri ve panellerin temizliğinde 45°C'den sıcak su ve hava kullanmayınız . Hava emiş tarafındaki filtreyi çıkarınız.

Filtreyi vakumlu bir temizleyici ile temizleyiniz.

Filtre çok kirli ise yumuşak bir deterjanla ve akan suyun altında temizleyiniz. Yıkadığınız filtreyi gölgede kurutunuz.

Anormal bir durumla karşılaşırsanız, yetkili servisinizi arayınız.

Notlar:

1. Filtreyi takmadan önce klimayı çalıştırmayınız.
2. Filtrenin zarar görmemesi için filtreyi sadece temizlik için çıkarınız.
3. Cihazı gaz, tiner gibi kimyasal maddelerle temizlemeyiniz, aksi halde ünite hasara uğrar.
4. İç üniteyi ıslatmayınız.
5. Klimanın çalıştığı ortam çok tozlu ise, iki haftada bir filtre temizliği yapınız.

Uzun süre kullanılmayan klimanızın kullanım öncesi bakım ve kontrolü

1. Hava üfleme ve emişlerinde engel veya tıkanıklık olmadığından emin olunuz.
2. Güç kablosu ve haberleşme kablosunun güvenli bir şekilde bağlandığından emin olunuz.
3. Filtrelerin temizliğini kontrol ediniz.
4. Drenaj borusunu kontrol ediniz.
5. İlk çalıştırmada hata kodu görüntülenmediğinden emin olunuz.

Uzun süre kullanılmayacak klimanızın son kullanım sonrası bakım ve kontrolü

1. Cihazınızı yarım gün boyunca fan modunda çalıştırarak cihaz içi ekipmanlarının kurutulmasını sağlayınız.
2. Elektrik enerjisini kesiniz.
3. Filtre ve gövdeleri temizleyiniz.

Arıza giderme

UYARI ! Klimanın tamirini kendiniz yapmayınız. Yanlış tamir elektrik çarpmasına veya yangına sebep olabilir. Tamir için yetkili servislere başvurunuz. Yetkili servisleri aramadan önce aşağıdaki kontrolleri yapmak size zaman ve para tasarrufu sağlayacaktır.	
Durum	Kontrol, açıklama ve talimatlar
Klima kapatılıp açıldıktan sonra hemen çalışmıyor.	Klima durdurulduktan hemen sonra yeniden çalıştırıldığında kompresörün korunması için 3 dakika gecikmeli olarak başlatılır.
Klima ilk açıldığında kötü kokular çıkartıyor.	<ul style="list-style-type: none">• Klimanın kendisinden kötü koku gelmez. Gelen kokular klimanın çevreden aldığı kokuları geri vermesindedir. (Çözüm: hava filtresini temizleyiniz)• Sorun devam ederse klima temizlenmelidir. (Yetkili servise başvurunuz.)
Klimanın çalışması sırasında su akış sesi duyuluyor.	Klima çalışmaya başladığında veya klima çalışması sırasında kompresör çalıştığında ya da durduğunda veya klima durduğunda bazen su akış sesi duyulabilir. Bu klimanın içindeki soğutucu akışkanın akış sesidir, bir arıza değildir.
Klima soğutma modunda çalıştırıldığında bazen ince bir duman çıkarıyor.	İç ortam sıcaklığı veya nem oranı yüksek iken bu durum meydana gelebilir. Bu, iç ortam havasının hızlı soğumasından kaynaklanır. Bir süre sonra iç ortam sıcaklığının ve nemin düşmesi ile birlikte sis kaybolacaktır.
Klima çalışmaya başladığına veya durduğunda hafif bir çatırdama sesi duyuluyor.	Sıcaklık değişiminden dolayı malzemenin genişlemesinden kaynaklanır.
Klima çalışmıyor.	<ul style="list-style-type: none">• Klima kapatıldı mı?• Şalter attı mı?• Voltaj yüksek veya düşük mü? (Yetkili servis tespit edebilir)• Zamanlayıcı doğru kullanıldı mı? Kontrol ediniz. Sorun devam ediyorsa yetkili servise başvurunuz.
Soğutma veya ısıtma performansı iyi değil.	<ul style="list-style-type: none">• Sıcaklık ayarı doğru mu?• Hava giriş çıkışları engellenmiş olabilir mi?• Filtre kirli mi?• Kapı ve pencereler kapalı mı?• Fan hızı düşük konuma ayarlanmış olabilir mi?• Odada ısı kaynakları var mı?

Durum	Kontrol, açıklama ve talimatlar
Kablosuz kumanda klimayı çalıştırmıyor.	<ul style="list-style-type: none"> • Cihaz çok sık ve anormal fonksiyon değişimine maruz kalmış ise uzaktan kumanda klimayı çalıştırmaz. Bu durumda cihazı kapatıp açtıktan sonra tekrar deneyiniz. • Cihaz kumandadan gelen sinyalleri alıyor mu? Kumanda ile cihaz arasında engel var mı? • Uzaktan kumanda pillerinin dolu olduğundan emin olunuz. Aksi halde pilleri değiştiriniz. • Kablosuz uzaktan kumandanın hasarlı olup olmadığını kontrol ediniz.
İç ünite de su sızıntısı var.	<ul style="list-style-type: none"> • Havadaki nem oranı yüksek olabilir. • Yoğuşma suyu taşmış olabilir. • İç ünite drenaj borusu gevşemiş olabilir.
Dış ünite de su sızıntısı var.	<ul style="list-style-type: none"> • Cihaz soğutma konumunda çalıştığında boruda ve boru bağlantısında yoğuşma meydana gelebilir. • Cihaz otomatik olarak defrost modunda çalışırken buz çözülür ve su akar. • Cihaz ısıtma konumunda çalışırken ısı değiştiricisine yapışan sular damlıyor olabilir.
İç üniteden hava üflenmiyor.	<ul style="list-style-type: none"> • Isıtma konumunda iç ünite evaporatörünün sıcaklığı çok düştüğünde soğuk havanın üflenmesini önlemek için klima hava üflemez. (3 dk kadar) • Isıtma konumunda dış ünite sıcaklığı düşük veya nem oranı yüksek iken dış ünite kondenslerinde çok fazla buzlanma meydana geldiğinden klima otomatik olarak defrost işlemi yapacaktır. Bu yüzden 3-12 dakika kadar hava üflemez. • Defrost işlemi sırasında dış üniteden su akabilir ya da buhar çıkabilir • Nem alma modunda yoğuşan suyun tekrar buharlaşmasını ve sıcaklık artışını önlemek için klima hava üflemez.
İç üniteden gürültü geliyor.	<ul style="list-style-type: none"> • Fanın veya kompresör rölesinin açılma ya da kapanma sesini duyuyor olabilirsiniz. • Defrost işlemi başladığında veya durduğunda bu ses duyulacaktır. Bu ters yönde akan soğutucu akışkanın akış sesidir.
Hava çıkış deliğinde nem var.	<ul style="list-style-type: none"> • Klima uzun süre nemli bir ortamda çalıştırılırsa, hava çıkış ızgarasında su damlaları meydana gelecek ve damlamaya sebep olacaktır.

Aşağıdaki durumlarda hemen bütün işlemleri durdurunuz, şalteri kapatınız, elektrik gücünü kesiniz ve yetkili servise başvurunuz.

- Çalışma sırasında şiddetli bir ses duyulduğunda
- Çalışma sırasında klimadan çok kötü kokular geldiğinde
- İç üniteye su sızıntısı olduğunda
- Sigorta veya koruma devresi sıkça attığında
- Klimanın üzerine yanlışlıkla su vs sıçradığında
- Elektrik besleme kablosu anormal ısındığında
- Cihaz arıza kodu verdiğinde

Tüketicinin Korunması hakkında Kanununun 11. Maddesinde belirtilen seçimlik haklara ilişkin bilgi

(1) Malın ayıplı olduğunun anlaşılması durumunda tüketici;

- a) Satılanı geri vermeye hazır olduğunu bildirerek sözleşmeden dönme,
- b) Satılanı alıkoymuş ayıp oranında satış bedelinden indirim isteme,
- c) Aşırı bir masraf gerektirmediği takdirde, bütün masrafları satıcıya ait olmak üzere satılanın ücretsiz onarılmasını isteme,
- ç) İmkân varsa, satılanın ayıpsız bir misli ile değiştirilmesini isteme, seçimlik haklarından birini kullanabilir. Satıcı, tüketicinin tercih ettiği bu talebi yerine getirmekle yükümlüdür.

(2) Ücretsiz onarım veya malın ayıpsız misli ile değiştirilmesi hakları üretici veya ithalatçıya karşı da kullanılabilir. Bu fıkradaki hakların yerine getirilmesi konusunda satıcı, üretici ve ithalatçı müteselsilen sorumludur. Üretici veya ithalatçı, malın kendisi tarafından piyasaya sürülmesinden sonra ayıbın doğduğunu ispat ettiği takdirde sorumlu tutulmaz.

(3) Ücretsiz onarım veya malın ayıpsız misli ile değiştirilmesinin satıcı için orantısız güçlükleri beraberinde getirecek olması hâlinde tüketici, sözleşmeden dönme veya ayıp oranında bedelden indirim haklarından birini kullanabilir. Orantısızlığın tayininde malın ayıpsız değeri, ayıbın önemi ve diğer seçimlik haklara başvurunun tüketici açısından sorun teşkil edip etmeyeceği gibi hususlar dikkate alınır.

(4) Ücretsiz onarım veya malın ayıpsız misli ile değiştirilmesi haklarından birinin seçilmesi durumunda bu talebin satıcıya, üreticiye veya ithalatçıya yöneltilmesinden itibaren azami otuz iş günü, konut ve tatil amaçlı taşınmazlarda ise altmış iş günü içinde yerine getirilmesi zorunludur. Ancak, bu Kanununun 58 inci maddesi uyarınca çıkarılan yönetmelik eki listede yer alan mallara ilişkin, tüketicinin ücretsiz onarım talebi, yönetmelikte belirlenen azami tamir süresi içinde yerine getirilir. Aksi hâlde tüketici diğer seçimlik haklarını kullanmakta serbesttir.

(5) Tüketicinin sözleşmeden dönme veya ayıp oranında bedelden indirim hakkını seçtiği durumlarda, ödemiş olduğu bedelin tümü veya bedelden yapılan indirim tutarı derhâl tüketiciye iade edilir.

(6) Seçimlik hakların kullanılması nedeniyle ortaya çıkan tüm masraflar, tüketicinin seçtiği hakkı yerine getiren tarafça karşılanır. Tüketici bu seçimlik haklarından biri ile birlikte 11/1/2011 tarihli ve 6098 sayılı Türk Borçlar Kanunu hükümleri uyarınca tazminat da talep edebilir.

Tüketiciler, şikâyet ve itirazları konusundaki başvurularını tüketici mahkemelerine ve tüketici hakem heyetlerine yapabilirler.

Klimayı taşıma ve hurdaya çıkarma

Klimayı taşıırken, klimanın sökülmesi ve yeniden takılmasıyla ilgili teknik destek almak üzere lütfen satıcınıza başvurunuz.

Klima malzemesinin bileşiminde, kurşun, cıva, heksavalent krom, polibromlu bifeniller ve polibromlu difenil eterlerin içeriği % 0,1'in (kütle oranı) ve kadmiyum içeriği % 0,01'in (kütle oranı) altındadır.

Klimayı hurdaya çıkarmadan, taşımadan, ayarlamadan ve onarmadan önce lütfen klima gazını geri dönüştürünüz; klimanın hurdaya çıkarılmasına ilişkin işlemler bu alanda yetkin olan kuruluşlar tarafından yapılmalıdır.

İthalatçı Firma:

Viessmann Isı Teknikleri Tic. A.Ş.

Şerifali Mahallesi Söyleşi Sk.No: 39

34775 Ümraniye - İstanbul

Tel: 0216 528 46 00

Faks: 0216 528 46 50

Üretici Firma:

Gree Electric Appliances Inc.of Zhuhai

Adres: West Jinji Road, Qiansha Zhuhai 519070 Guangdong, China

Tel: 0086 756 8614883

Cihaz kullanım ömrü 10 (on) yıldır.

Müşteri servisi

Klima sisteminizin bakımı ve onarımı ile ilgili olarak yetkili bir servisimize başvurunuz. Yakınıınızda bulunan servis firmalarının adreslerini 444 90 92 nolu müşteri iletişim merkezimizden veya www.viessmann.com.tr 'den öğrenebilirsiniz.

Viessmann Isı Teknikleri Tic. A.Ş.

Şerifali Mahallesi Söyleşi Sk. No: 39 34775 Ümraniye – İstanbul Tel: 444 90 92

www.viessmann.com.tr

info-klima@viessmann.com.tr

Kullanma kılavuzu

Vitoclima 444-S VRF HR Modüler Dış Ünite

Vitoclima 444-S

Vitoclima 444-S OVHR4224T1	7938304
Vitoclima 444-S OVHR4280T1	7938305
Vitoclima 444-S OVHR4335T1	7938306
Vitoclima 444-S OVHR4400T1	7938307
Vitoclima 444-S OVHR4450T1	7938308
Vitoclima 444-S OVHR4504T1	7938309
Vitoclima 444-S OVHR4560T1	7938310
Vitoclima 444-S OVHR4615T1	7938311

Lütfen saklayınız! Bu kılavuzu kaybetmeniz halinde, satıcınızla iletişime geçerek veya info-klima@viessmann.com.tr adresinden veya www.viessmann.com.tr üzerinden elektronik ortamda temin edebilirsiniz.

ÖNEMLİ!

1. Bu cihaz, güvenli kullanımı ile ilgili talimatlar hakkında bilgilendirilmiş ve kullanımı sırasındaki olası tehlikeleri anlamışlar ise, 8 yaş üzeri çocuk ve fiziksel, duyuşal veya zihinsel yetenekleri ya da deneyim ve bilgi eksikliđi olan kişiler tarafından kullanılabilir.

2. Çocuklar bu cihaz ile oynamamalıdır.

3. Herhangi bir denetim olmaksızın çocuklar, cihazın temizliđi ve bakımını yapamazlar.

Teknik Bilgiler

Model			OVHR4224T1	OVHR4280T1	OVHR4335T1	OVHR4400T1
Kapasite	Kapasite kodu	HP	8	10	12	14
	Soğutma	kW	22,4	28,0	33,5	40,0
	Isıtma	kW	25,0	31,5	37,5	45,0
Elektrik Bilgileri	Güç girişi	Ph/V/Hz	3/380/50	3/380/50	3/380/50	3/380/50
	Güç tüketimi / Soğutma	kW	7,0	9,9	12,7	14,7
	Çekilen Akım / Soğutma	A	23	23,5	24,1	37,5
	Güç tüketimi / Isıtma	kW	6,1	8	10,7	12
	Çekilen Akım / Isıtma	A	23	23,5	24,1	37,5
Performans	EER / COP	/	3,2 / 4,08	2,82 / 3,94	2,64 / 3,51	2,72 / 3,75
	SEER / SCOP (kaset)	/	7,25/ 4,3	6,45/4,44	6,66/4,37	6,19/4,44
	SEER / SCOP (kanallı)	/	7,0 / 4,32	6,7 / 4,58	6,55 / 4,74	6,91 / 4,44
	ηs,c % / ηs,h %	%	277,0 / 169,8	265 / 180,2	259 / 186,6	273,4 / 174,6
	Hava debisi	m3/h	9750	10500	11100	13500
	Ses basınç seviyesi / Soğutma	dB(A)	60	61	63	63
	Ses basınç seviyesi / Isıtma	dB(A)	60	61	63	63
	Ses güç seviyesi / Soğutma	dB(A)	80	82	84	91
	Ses güç seviyesi / Isıtma	dB(A)	80	81	83	89
	Kompresör modeli / sayısı	/	Inverter Scroll / 1	Inverter Scroll / 1	Inverter Scroll / 1	Inverter Scroll / 1
	Fan modeli / sayısı	/	Eksenel / 1	Eksenel / 1	Eksenel / 1	Eksenel / 2
Boyutlar	Dış ünite / net (GxDxY)	mm	930x775x1.690	930x775x1.690	930x775x1.690	1.340x775x1.690
	Dış ünite / brüt (GxDxY)	mm	1.000x830x1.855	1.000x830x1.855	1.000x830x1.855	1.400x830x1.855
	Dış ünite net/brüt ağırlık	mm	243 / 253	243 / 253	256 / 266	325 / 340
Kurulum Bilgileri	Soğutucu akışkan tipi / miktarı	kg	R410A / 8,20	R410A / 8,50	R410A / 9,60	R410A / 11,10
	Bakır boru bağlantısı / gaz	inch	3/4	7/8	1	1
	Bakır boru bağlantısı / sıvı	inch	3/8	3/8	1/2	1/2
	Bakır boru bağlantısı / yüksek basınç gaz	inch	5/8	3/4	3/4	7/8
	Maksimum toplam borulama mesafesi	m	1000	1000	1000	1000
	Maksimum eşdeğer / gerçek bakır boru mesafesi	m	240	240	240	240
	Maksimum iç-dış ünite arasındaki yükseklik (dış ünite yukarıda / aşağıda)	m	100/110	100/110	100/110	100/110
	Maksimum iç-iç ünite arasındaki yükseklik	m	30	30	30	30
	Dış statik basınç	Pa	110	110	110	110
	İç ünite bağlantı kombinasyonu	%	50-135	50-135	50-135	50-135
	Bağlanabilir iç ünite adedi	/	13	16	19	23
Sigorta	A	25	25	25	40	
Dış Ortam	Soğutma çalışma sıcaklığı	°C	-10~55	-10~55	-10~55	-10~55
	Isıtma çalışma sıcaklığı	°C	-25~24	-25~24	-25~24	-25~24

Teknik Bilgiler

Model			OVHR4450T1	OVHR4504T1	OVHR4560T1	OVHR4615T1
Kapasite	Kapasite kodu	HP	16	18	20	22
	Soğutma	kW	45,0	50,4	56,0	61,5
	Isıtma	kW	50,0	56,5	63,0	69,0
Elektrik Bilgileri	Güç girişi	Ph/V/Hz	3/380/50	3/380/50	3/380/50	3/380/50
	Güç tüketimi / Soğutma	kW	19,9	18,8	21,7	23,8
	Çekilen Akım / Soğutma	A	39,3	47	48	49
	Güç tüketimi / Isıtma	kW	13,9	16	19,6	21,4
	Çekilen Akım / Isıtma	A	39,3	47	48	49
Performans	EER / COP	/	2,26 / 3,59	2,68 / 3,54	2,58 / 3,22	2,58 / 3,22
	SEER / SCOP (kaset)	/	6,15/4,51	6,68/4,34	6,36/4,34	6,36/4,34
	SEER / SCOP (kanallı)	/	6,46 / 4,42	6,48 / 4,25	6,32 / 4,15	6,32 / 4,15
	ηs,c % / ηs,h %	%	255,4 / 173,8	256,2 / 167	249,8 / 163	249,8 / 163
	Hava debisi	m3/h	15400	16000	16500	16500
	Ses basınç seviyesi / Soğutma	dB(A)	63	63	63	64
	Ses basınç seviyesi / Isıtma	dB(A)	63	63	63	64
	Ses güç seviyesi / Soğutma	dB(A)	91	88	88	88
	Ses güç seviyesi / Isıtma	dB(A)	89	90	90	90
	Kompresör modeli / sayısı	/	Inverter Scroll / 1	Inverter Scroll / 2	Inverter Scroll / 2	Inverter Scroll / 2
Fan modeli / sayısı	/	Eksenel / 2	Eksenel / 2	Eksenel / 2	Eksenel / 2	
Boyutlar	Dış ünite / net (GxD×Y)	mm	1.340×775×1.690	1.340×775×1.690	1.340×775×1.690	1.340×775×1.690
	Dış ünite / brüt (GxD×Y)	mm	1.400×830×1.855	1.400×830×1.855	1.400×830×1.855	1.400×830×1.855
	Dış ünite net/brüt ağırlık	mm	325 / 340	385 / 400	385 / 400	385 / 400
Kurulum Bilgileri	Soğutucu akışkan tipi / miktarı	kg	R410A / 11,60	R410A / 12,80	R410A / 12,80	R410A / 13,30
	Bakır boru bağlantısı / gaz	inch	1 1/8	1 1/8	1 1/8	1 1/8
	Bakır boru bağlantısı / sıvı	inch	1/2	5/8	5/8	5/8
	Bakır boru bağlantısı / yüksek basınç gaz	inch	7/8	1	1	1
	Maksimum toplam borulama mesafesi	m	1000	1000	1000	1000
	Maksimum eşdeğer / gerçek bakır boru mesafesi	m	240	240	240	240
	Maksimum iç-dış ünite arasındaki yükseklik (dış ünite yukarıda / aşağıda)	m	100/110	100/110	100/110	100/110
	Maksimum iç-iç ünite arasındaki yükseklik	m	30	30	30	30
	Dış statik basınç	Pa	110	110	110	110
	İç ünite bağlantı kombinasyonu	%	50-135	50-135	50-135	50-135
	Bağlanabilir iç ünite adedi	/	26	29	33	36
	Sigorta	A	40	50	50	50
	Dış Ortam	Soğutma çalışma sıcaklığı	°C	-10~55	-10~55	-10~55
Isıtma çalışma sıcaklığı		°C	-25~24	-25~24	-25~24	-25~24

Kombinasyon Tablosu

Model	Kapasite	OVHR4224T1	OVHR4280T1	OVHR4335T1	OVHR4400T1	OVHR4450T1	OVHR4504T1	OVHR4560T1	OVHR4615T1
OVHR4224T1	8 HP	▲							
OVHR4280T1	10 HP		▲						
OVHR4335T1	12 HP			▲					
OVHR4400T1	14 HP				▲				
OVHR4450T1	16 HP					▲			
OVHR4504T1	18 HP						▲		
OVHR4560T1	20 HP							▲	
OVHR4615T1	22 HP								▲
OVHR4680T1	24 HP		▲		▲				
OVHR4730T1	26 HP		▲			▲			
OVHR4784T1	28 HP		▲				▲		
OVHR4840T1	30 HP		▲					▲	
OVHR4895T1	32 HP		▲						▲
OVHR4950T1	34 HP			▲					▲
OVHR41015T1	36 HP				▲				▲
OVHR41065T1	38 HP					▲			▲
OVHR41119T1	40 HP						▲		▲
OVHR41175T1	42 HP							▲	▲
OVHR41230T1	44 HP								▲▲
OVHR41290T1	46 HP		▲			▲		▲	
OVHR41345T1	48 HP		▲			▲			▲
OVHR41400T1	50 HP			▲		▲			▲
OVHR41455T1	52 HP		▲					▲	▲
OVHR41510T1	54 HP		▲						▲▲
OVHR41565T1	56 HP			▲					▲▲
OVHR41630T1	58 HP				▲				▲▲
OVHR41680T1	60 HP					▲			▲▲
OVHR41734T1	62 HP						▲		▲▲
OVHR41790T1	64 HP							▲	▲▲
OVHR41845T1	66 HP								▲▲▲
OVHR41905T1	68 HP		▲			▲		▲	▲
OVHR41959T1	70 HP		▲				▲	▲	▲
OVHR42015T1	72 HP		▲					▲▲	▲
OVHR42070T1	74 HP		▲					▲	▲▲
OVHR42125T1	76 HP		▲						▲▲▲
OVHR42180T1	78 HP			▲					▲▲▲
OVHR42245T1	80 HP				▲				▲▲▲
OVHR42295T1	82 HP					▲			▲▲▲
OVHR42349T1	84 HP						▲		▲▲▲
OVHR42405T1	86 HP							▲	▲▲▲
OVHR42460T1	88 HP								▲▲▲▲

Notlar:

Araştırma geliştirme faaliyetlerinin sürekliliğinden dolayı ürün özelliklerini, haber vermeksizin değiştirme hakkımız saklıdır.

İç ve dış ortam sıcaklıklarının standartlarda esas alınan değerlerin dışına çıkması durumunda klimanızın ısıtma ve soğutma kapasitelerinin etkilenmesi normaldir.

Klimanızın performansının sürekliliği ve verimliliğinin düşmemesi için periyodik bakımlarının yapılması gerekmektedir.

Ürünün üzerinde ve teknik dokümanlarda beyan edilen değerler, laboratuvar ortamında test edilerek elde edilen değerlerdir. Bu değerler cihazın kullanım ve ortam koşullarına göre değişebilir.



Bu işaret, cihazın diğer evsel atıklarla aynı çöplüğe atılmaması gerektiğini gösterir. Bu cihaz özel işlem gerektiren ve geri dönüşüm yapılan toplama merkezlerine bırakılmadır.

“EEE yönetmeliklerine uygundur.”

Emniyet ve kullanım hatalarına ilişkin bilgiler

Klimanızı çalıştırmadan önce aşağıdaki uyarıları okuyunuz.

- Montaj ve servis, sadece yetkili Viessmann Klima servisleri tarafından yapılmalıdır.
- Aşağıda kullanım hatalarına ilişkin bilgiler verilmiştir.
- Hatalı kullanım, hayati tehlike ile sonuçlanabilecek kazalara ve klimanın hasar görmesine sebep olur.

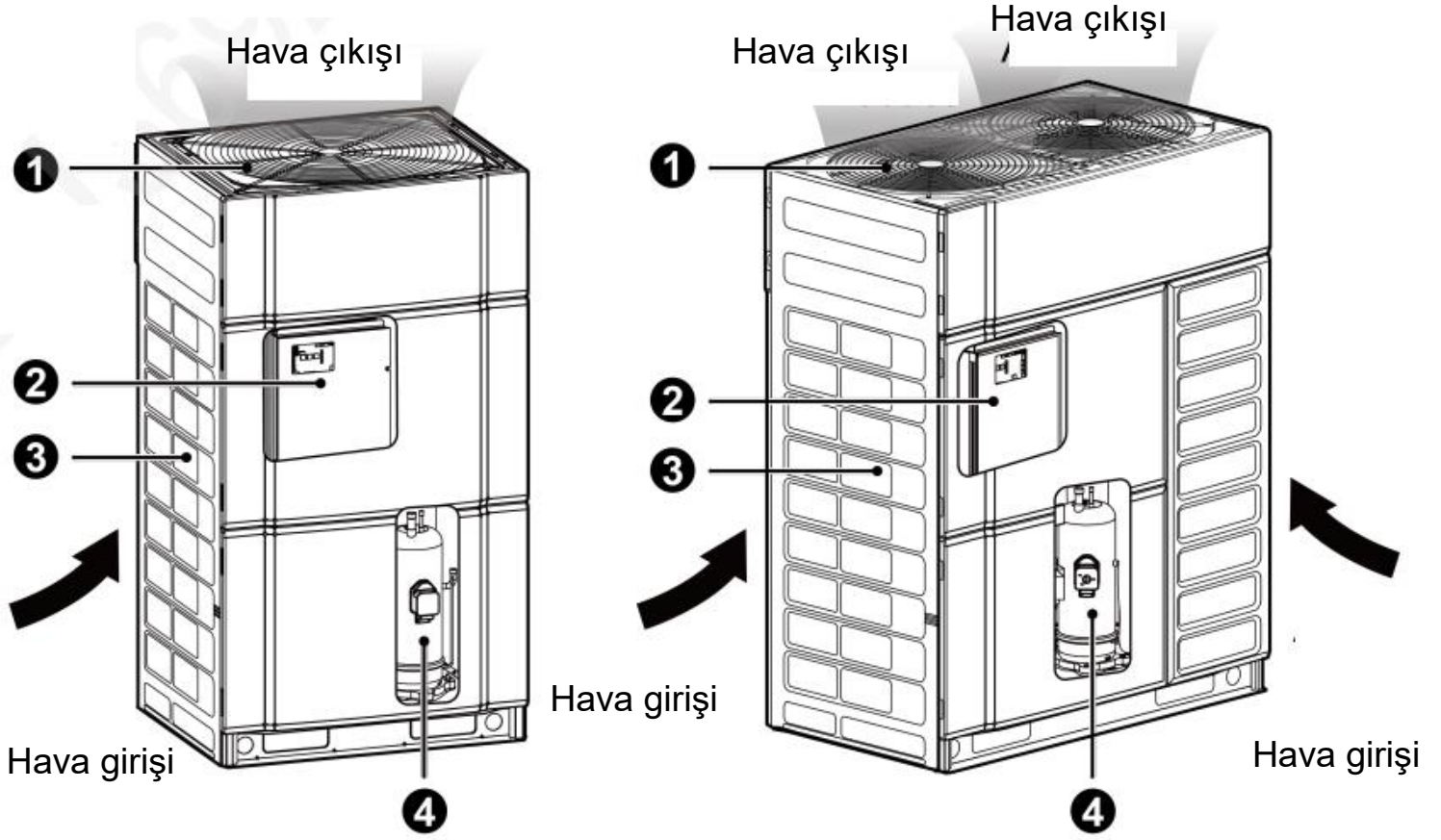
UYARI!

- Klimanızı kendi başınıza tamir etmeye kalkışmayınız. Yanlış tamiratlar, elektrik çarpmasına ve yangına sebep olabilir. Viessmann yetkili klima servisleri ile irtibata geçiniz.
- Eğer anormal bir belirti varsa, elektriđi derhal kesip Viessmann klima yetkili servislerine başvurunuz.
- Mutlaka topraklama yapılmalıdır. Aksi halde elektrik çarpabilir.
- Islak ellerle klimanızı çalıştırmanız halinde elektrik çarpma riski doğar.
- Yangın tehlikesine karşı önlem için özel sigorta bağlanmalıdır. Çok amaçlı fişli bağlantı veya seyyar pano kullanmayınız.
- Klimanızı temizlemeden önce elektriđi kapatınız. Aksi halde elektrik çarpmasına ve yaralanmalara sebep olabilir.
- Güç kablosunu ve sinyal kablosunu kesmeyiniz ve kabloları zarar vermeyiniz. Güç kablosu özel bir sigorta ile bağlanmalıdır. Kapasite yeterli olmalıdır. Klimanızı sık sık açıp kapatmayınız. Y-tip bağlantı kullanılmalıdır. Eğer güç kablosu hasar görürse, yetkili kişilerce deđiştirilmelidir.
- Voltajın çok yüksek olduđu durumlarda elektrik parçaları kolayca hasar görebilir. Voltaj çok düşük ise, kompresör dolayısı ile sođutma sistemi zarar görebilir.
- Emniyetiniz için herhangi bir bakım çalışmasından ve temizlemeden önce, ayrıca klimanın uzun süre kullanılmayacağı durumlarda sigortayı kapatınız. Aksi halde birikecek olan tozlar, aşırı ısınmaya, yangına ve kazalara neden olabilir.

Verimli kullanıma ilişkin bilgiler

- En uygun sıcaklığı seçiniz. Dış hava sıcaklığından 5 °C daha düşük bir sıcaklığa ayarlayınız. Böylece elektrik tasarrufu yapabilirsiniz.
- Klimanız çalışırken odanın pencere ve kapılarını uzun süre açık bırakmayınız. Cihazınızdan yeterli performans alamayabilirsiniz.
- Dış ünitenin montajı sırasında iyice sabitlendiğinden emin olunuz. Aksi halde ünite düşebilir ve yaralanmalara sebep olabilir.
- Klimanızın emiş ve üfleme kısımlarının her zaman açık olduğundan emin olunuz. Emiş ve üfleme kapandığında, cihaz performansı düşer.
- Dış ünite üzerine çıkmayınız, ağır cisimler koymayınız. Hasara ve yaralanmalara sebep olabilir.
- Yanıcı ve parlayıcı maddeleri cihazınızın 1 metreden daha yakınına koymayınız. Yangın ve patlamaya sebep olabilir.
- Hava üfleme yönünü değiştirmek için uzaktan kumandayı kullanınız.
- Klimanın emiş ve üfleme kısımlarına elinizi ya da herhangi bir cismi sokmayınız.
- Bitkilerin ve hayvanların direkt hava akımına maruz kalmasını engelleyiniz.
- Uzun süre soğuk hava akımının altında kalmayınız. Sağlığınız bozulabilir.
- Klimanızı, çamaşır kurutmak, yiyecek soğutmak için kullanmayınız.
- Klimanıza su sıçratmayınız.
- Klimanızın yakınına bir ısı kaynağı koymayınız.

Tanıtım



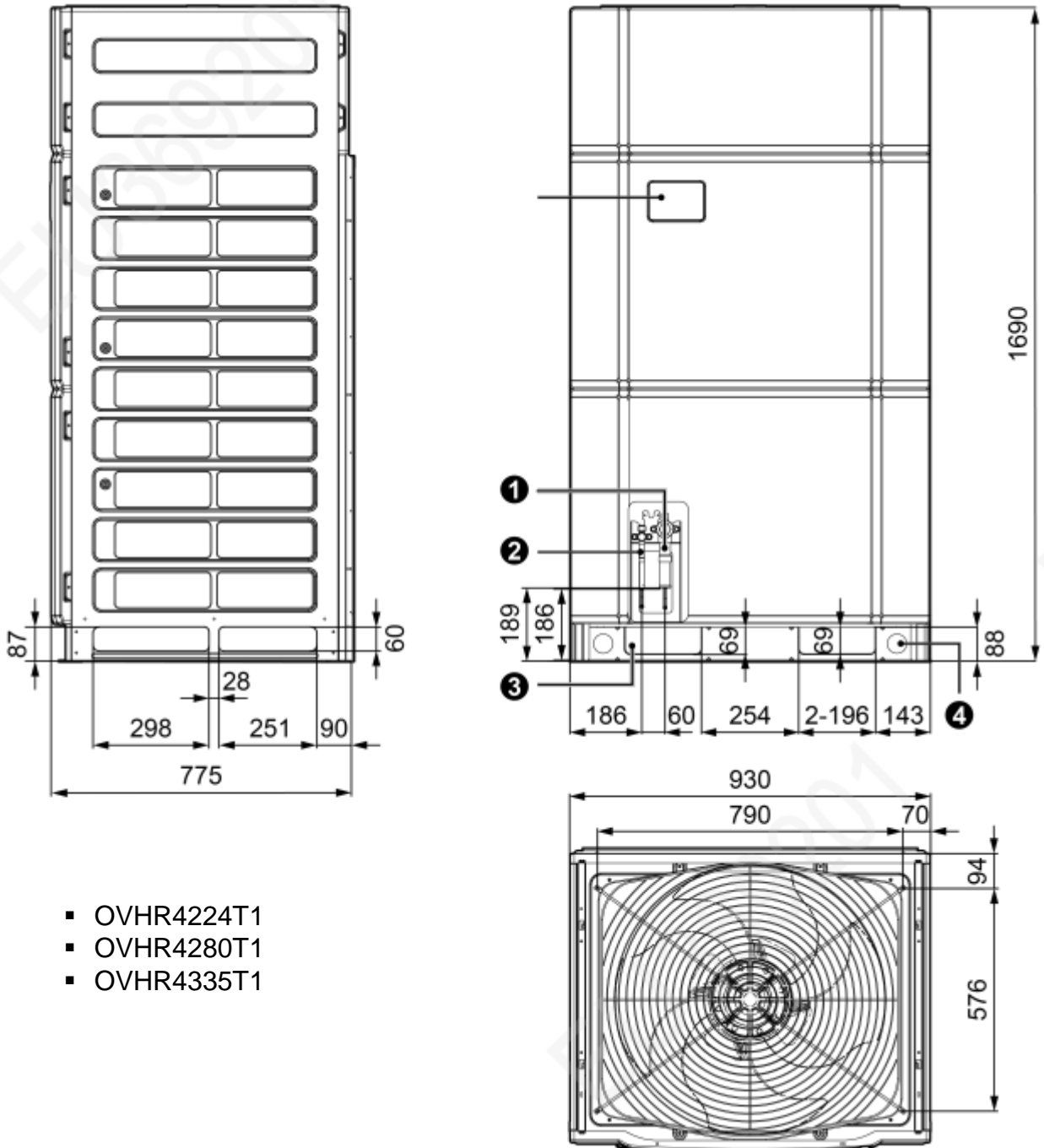
1. Fan, Motor
2. Elektrik kutusu
3. Kondenser
4. Kompresör

Taşıma, nakliye ve montaj hakkında bilgi

Cihazın korunması ve arızalanmaması için kutusu içerisinde taşınması ve nakliyesi gerekmektedir.

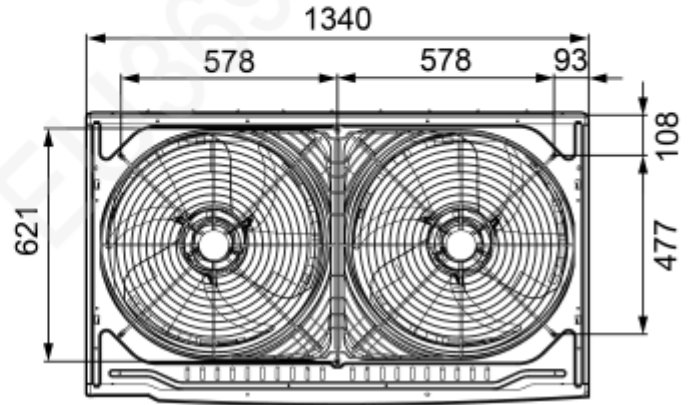
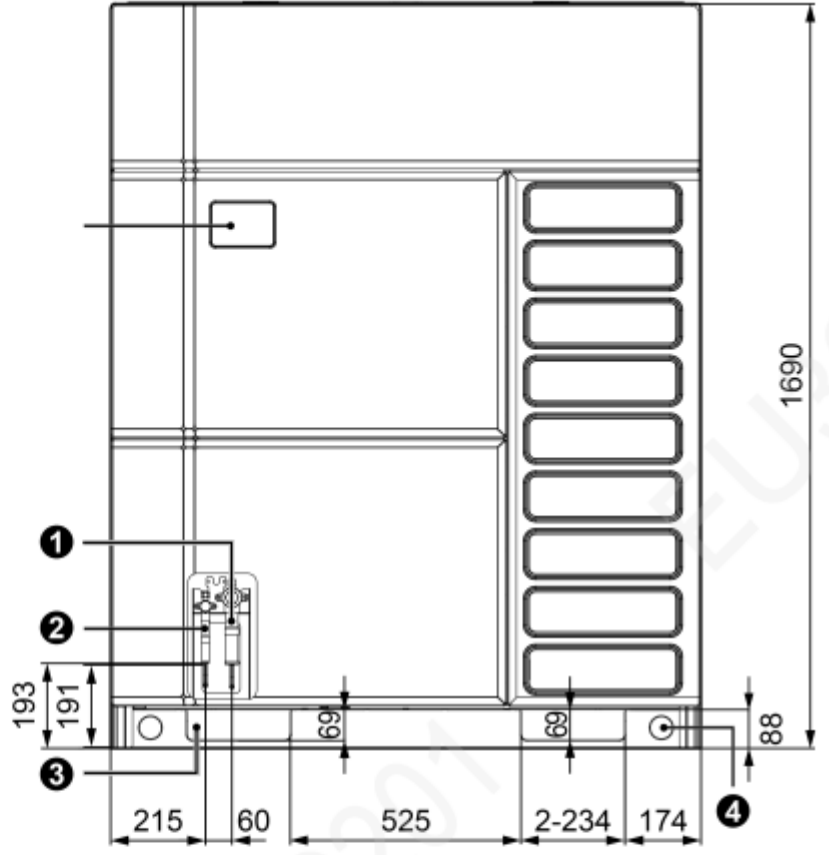
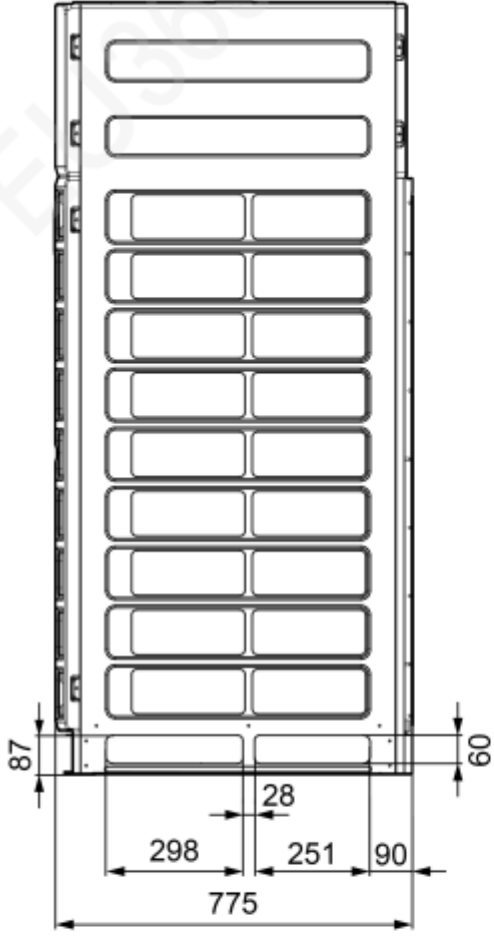
Cihazın montajı mutlaka yetkili Viessmann klima servisleri tarafından yapılmalıdır.

Boyutlar (mm) 8 HP-12 HP modeller için dış ünite ölçüleri aşağıdaki gibidir.



- OVHR4224T1
- OVHR4280T1
- OVHR4335T1

14 HP-22 HP modeller için dış ünite ölçüleri aşağıdaki gibidir.

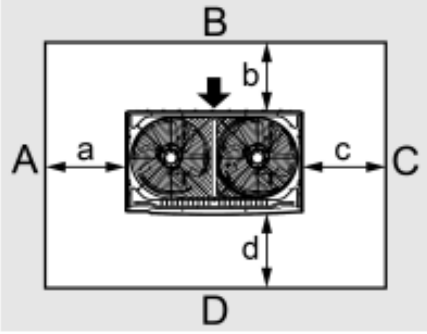


- OVHR4400T1
- OVHR4450T1
- OVHR4504T1
- OVHR4560T1
- OVHR4615T1

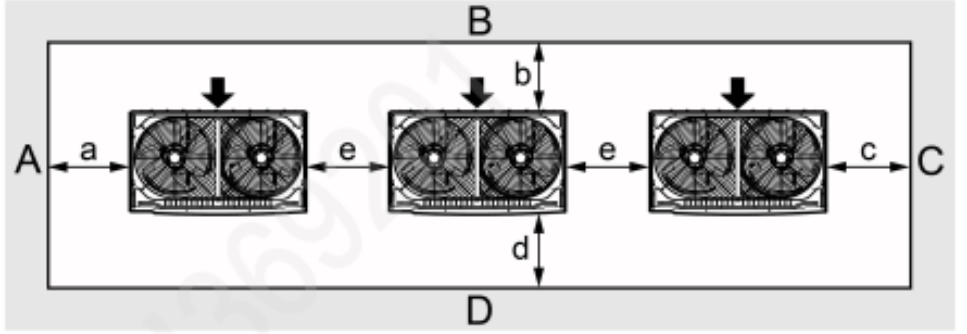
Montaj mesafesi

Yerleşim ve montajda aşağıdaki mesafelere dikkat edilmelidir.

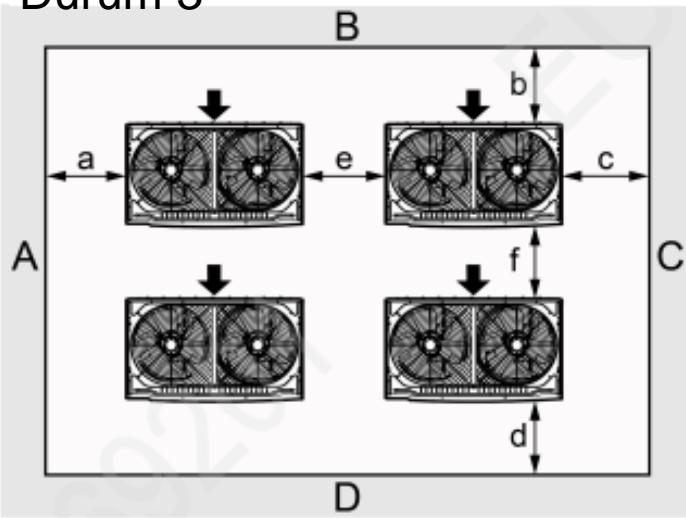
Durum 1



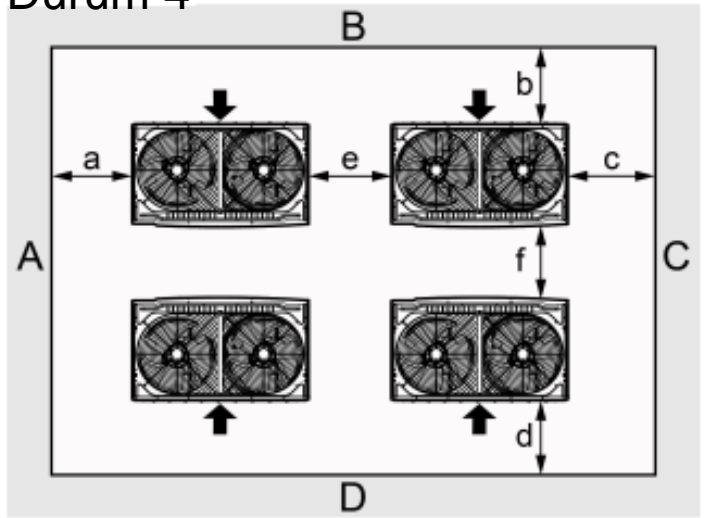
Durum 2



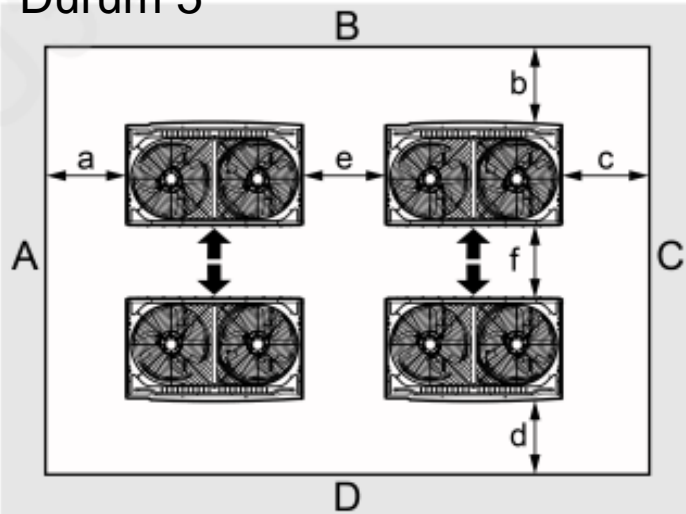
Durum 3



Durum 4

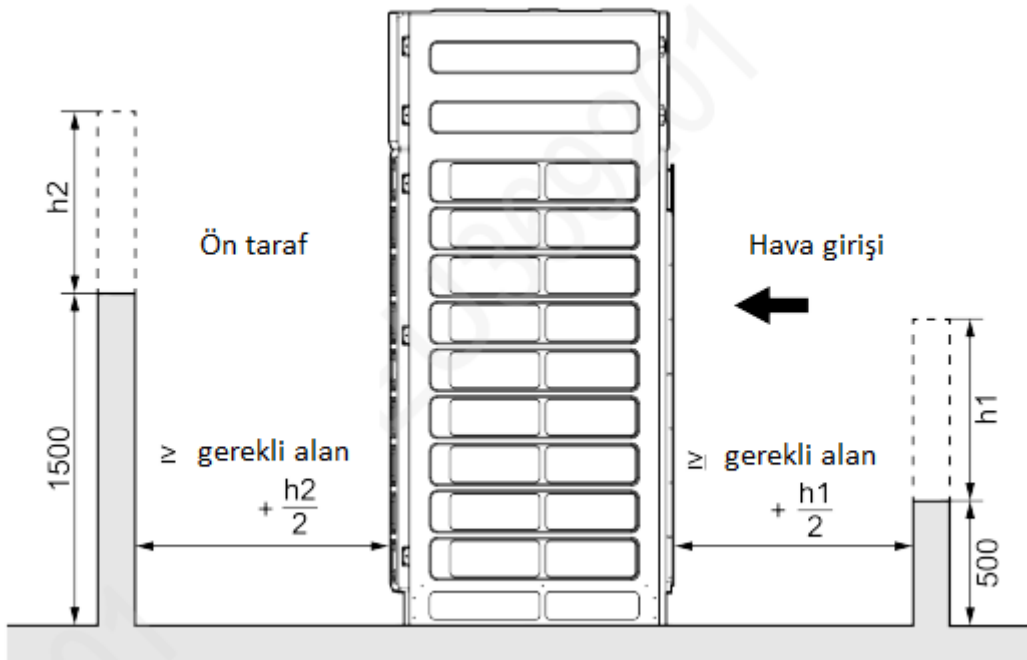


Durum 5

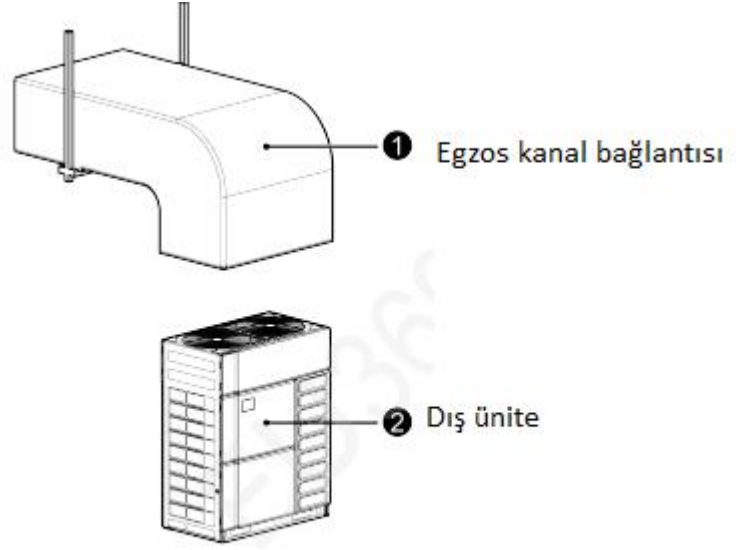
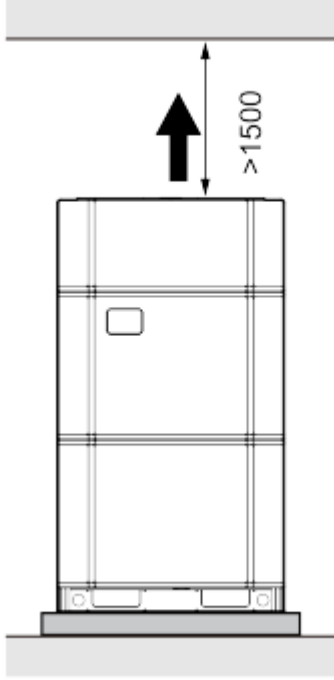


Durum	A+B+C+D	A+B
Durum 1	a≥300 b≥100 c≥100 d≥500	a≥300 b≥300
Durum 2	a≥300 b≥100 c≥100 d≥500 e≥100	a≥300 b≥300 e≥400
Durum 3	a≥300 b≥100 c≥100 d≥500 e≥200 f≥600	(-)
Durum 4	a≥300 b≥100 c≥100 d≥100 e≥200 f≥500	(-)
Durum 5	a≥300 b≥500 c≥100 d≥500 e≥200 f≥900	(-)

Eğer dış ünite 2 duvar arasına monte edilmek durumunda ise duvar ile cihaz arasındaki boşluklar için h1 ve h2 mesafeleri dikkate alınmalıdır.



Dış ünite ile üst duvar arasındaki tavsiye edilen mesafe 3000 mm'dir. Ancak dış ünite etrafı açık ise 1500 mm'e kadar izin verilebilir. **1500 mm'den düşük mesafelerde kanal ile dış üniteye egzoz bağlantısı yapılmalıdır.**



Periyodik bakım

DIKKAT !

Klimanın bakımı sadece yetkili servisler tarafından yapılmalıdır.

Temizlik yapılmadan elektrik bağlantısı kesilmelidir.

Filtreyi çıkarmak için sağlam bir tabure/sandalye üzerine çıkınız.

Hava filtreleri ve panellerin temizliğinde 45°C'den sıcak su ve hava kullanmayınız . Hava emiş tarafındaki filtreyi çıkarınız.

Filtreyi vakumlu bir temizleyici ile temizleyiniz.

Filtre çok kirli ise yumuşak bir deterjanla ve akan suyun altında temizleyiniz. Yıkadığınız filtreyi gölgede kurutunuz.

Anormal bir durumla karşılaşırsanız, yetkili servisinizi arayınız.

Notlar:

1. Filtreyi takmadan önce klimayı çalıştırmayınız.
2. Filtrenin zarar görmemesi için filtreyi sadece temizlik için çıkarınız.
3. Cihazı gaz, tiner gibi kimyasal maddelerle temizlemeyiniz, aksi halde ünite hasara uğrar.
4. İç üniteyi ıslatmayınız.
5. Klimanın çalıştığı ortam çok tozlu ise, iki haftada bir filtre temizliği yapınız.

Uzun süre kullanılmayan klimanızın kullanım öncesi bakım ve kontrolü

1. Hava üfleme ve emişlerinde engel veya tıkanıklık olmadığından emin olunuz.
2. Güç kablosu ve haberleşme kablosunun güvenli bir şekilde bağlandığından emin olunuz.
3. Filtrelerin temizliğini kontrol ediniz.
4. Drenaj borusunu kontrol ediniz.
5. İlk çalıştırmada hata kodu görüntülenmediğinden emin olunuz.

Uzun süre kullanılmayacak klimanızın son kullanım sonrası bakım ve kontrolü

1. Cihazınızı yarım gün boyunca fan modunda çalıştırarak cihaz içi ekipmanlarının kurutulmasını sağlayınız.
2. Elektrik enerjisini kesiniz.
3. Filtre ve gövdeleri temizleyiniz.

Arıza giderme

UYARI ! Klimanın tamirini kendiniz yapmayınız. Yanlış tamir elektrik çarpmasına veya yangına sebep olabilir. Tamir için yetkili servislere başvurunuz. Yetkili servisleri aramadan önce aşağıdaki kontrolleri yapmak size zaman ve para tasarrufu sağlayacaktır.	
Durum	Kontrol, açıklama ve talimatlar
Klima kapatılıp açıldıktan sonra hemen çalışmıyor.	Klima durdurulduktan hemen sonra yeniden çalıştırıldığında kompresörün korunması için 3 dakika gecikmeli olarak başlatılır.
Klima ilk açıldığında kötü kokular çıkartıyor.	<ul style="list-style-type: none">• Klimanın kendisinden kötü koku gelmez. Gelen kokular klimanın çevreden aldığı kokuları geri vermesindedir. (Çözüm: hava filtresini temizleyiniz)• Sorun devam ederse klima temizlenmelidir. (Yetkili servise başvurunuz.)
Klimanın çalışması sırasında su akış sesi duyuluyor.	Klima çalışmaya başladığında veya klima çalışması sırasında kompresör çalıştığında ya da durduğunda veya klima durduğunda bazen su akış sesi duyulabilir. Bu klimanın içindeki soğutucu akışkanın akış sesidir, bir arıza değildir.
Klima soğutma modunda çalıştırıldığında bazen ince bir duman çıkarıyor.	İç ortam sıcaklığı veya nem oranı yüksek iken bu durum meydana gelebilir. Bu, iç ortam havasının hızlı soğumasından kaynaklanır. Bir süre sonra iç ortam sıcaklığının ve nemin düşmesi ile birlikte sis kaybolacaktır.
Klima çalışmaya başladığına veya durduğunda hafif bir çatırdama sesi duyuluyor.	Sıcaklık değişiminden dolayı malzemenin genişlemesinden kaynaklanır.
Klima çalışmıyor.	<ul style="list-style-type: none">• Klima kapatıldı mı?• Şalter attı mı?• Voltaj yüksek veya düşük mü? (Yetkili servis tespit edebilir)• Zamanlayıcı doğru kullanıldı mı? Kontrol ediniz. Sorun devam ediyorsa yetkili servise başvurunuz.
Soğutma veya ısıtma performansı iyi değil.	<ul style="list-style-type: none">• Sıcaklık ayarı doğru mu?• Hava giriş çıkışları engellenmiş olabilir mi?• Filtre kirli mi?• Kapı ve pencereler kapalı mı?• Fan hızı düşük konuma ayarlanmış olabilir mi?• Odada ısı kaynakları var mı?

Durum	Kontrol, açıklama ve talimatlar
Kablosuz kumanda klimayı çalıştırmıyor.	<ul style="list-style-type: none"> • Cihaz çok sık ve anormal fonksiyon değişimine maruz kalmış ise uzaktan kumanda klimayı çalıştırmaz. Bu durumda cihazı kapatıp açtıktan sonra tekrar deneyiniz. • Cihaz kumandadan gelen sinyalleri alıyor mu? Kumanda ile cihaz arasında engel var mı? • Uzaktan kumanda pillerinin dolu olduğundan emin olunuz. Aksi halde pilleri değiştiriniz. • Kablosuz uzaktan kumandanın hasarlı olup olmadığını kontrol ediniz.
İç ünite de su sızıntısı var.	<ul style="list-style-type: none"> • Havadaki nem oranı yüksek olabilir. • Yoğuşma suyu taşmış olabilir. • İç ünite drenaj borusu gevşemiş olabilir.
Dış ünite de su sızıntısı var.	<ul style="list-style-type: none"> • Cihaz soğutma konumunda çalıştığı anda boruda ve boru bağlantısında yoğuşma meydana gelebilir. • Cihaz otomatik olarak defrost modunda çalışırken buz çözülür ve su akar. • Cihaz ısıtma konumunda çalışırken ısı değiştiricisine yapışan sular damlıyor olabilir.
İç üniteden hava üflenmiyor.	<ul style="list-style-type: none"> • Isıtma konumunda iç ünite evaporatörünün sıcaklığı çok düştüğünde soğuk havanın üflenmesini önlemek için klima hava üflemeyecektir. (3 dk kadar) • Isıtma konumunda dış ünite sıcaklığı düşük veya nem oranı yüksek iken dış ünite kondenslerinde çok fazla buzlanma meydana geldiğinden klima otomatik olarak defrost işlemi yapacaktır. Bu yüzden 3-12 dakika kadar hava üflemeyi durduracaktır. <p>Defrost işlemi sırasında dış üniteden su akabilir ya da buhar çıkabilir</p> <ul style="list-style-type: none"> • Nem alma modunda yoğuşan suyun tekrar buharlaşmasını ve sıcaklık artışını önlemek için klima hava üflemeyi durdurabilir.
İç üniteden gürültü geliyor.	<ul style="list-style-type: none"> • Fanın veya kompresör rölesinin açılma ya da kapanma sesini duyuyor olabilirsiniz. • Defrost işlemi başladığında veya durduğunda bu ses duyulacaktır. Bu ters yönde akan soğutucu akışkanın akış sesidir.
Hava çıkış deliğinde nem var.	<ul style="list-style-type: none"> • Klima uzun süre nemli bir ortamda çalıştırılırsa, hava çıkış ızgarasında su damlaları meydana gelecek ve damlamaya sebep olacaktır.

Aşağıdaki durumlarda hemen bütün işlemleri durdurunuz, şalteri kapatınız, elektrik gücünü kesiniz ve yetkili servise başvurunuz.

- Çalışma sırasında şiddetli bir ses duyulduğunda
- Çalışma sırasında klimadan çok kötü kokular geldiğinde
- İç üniteye su sızıntısı olduğunda
- Sigorta veya koruma devresi sıkça attığında
- Klimanın üzerine yanlışlıkla su vs sıçradığında
- Elektrik besleme kablosu anormal ısındığında
- Cihaz arıza kodu verdiğinde

Tüketicinin Korunması hakkında Kanununun 11. Maddesinde belirtilen seçimlik haklara ilişkin bilgi

(1) Malın ayıplı olduğunun anlaşılması durumunda tüketici;

- a) Satılanı geri vermeye hazır olduğunu bildirerek sözleşmeden dönme,
- b) Satılanı alıkoymuş ayıp oranında satış bedelinden indirim isteme,
- c) Aşırı bir masraf gerektirmediği takdirde, bütün masrafları satıcıya ait olmak üzere satılanın ücretsiz onarılmasını isteme,
- ç) İmkân varsa, satılanın ayıpsız bir misli ile değiştirilmesini isteme, seçimlik haklarından birini kullanabilir. Satıcı, tüketicinin tercih ettiği bu talebi yerine getirmekle yükümlüdür.

(2) Ücretsiz onarım veya malın ayıpsız misli ile değiştirilmesi hakları üretici veya ithalatçıya karşı da kullanılabilir. Bu fıkradaki hakların yerine getirilmesi konusunda satıcı, üretici ve ithalatçı müteselsilen sorumludur. Üretici veya ithalatçı, malın kendisi tarafından piyasaya sürülmesinden sonra ayıbın doğduğunu ispat ettiği takdirde sorumlu tutulmaz.

(3) Ücretsiz onarım veya malın ayıpsız misli ile değiştirilmesinin satıcı için orantısız güçlükleri beraberinde getirecek olması hâlinde tüketici, sözleşmeden dönme veya ayıp oranında bedelden indirim haklarından birini kullanabilir. Orantısızlığın tayininde malın ayıpsız değeri, ayıbın önemi ve diğer seçimlik haklara başvurma hakkının tüketici açısından sorun teşkil edip etmeyeceği gibi hususlar dikkate alınır.

(4) Ücretsiz onarım veya malın ayıpsız misli ile değiştirilmesi haklarından birinin seçilmesi durumunda bu talebin satıcıya, üreticiye veya ithalatçıya yöneltilmesinden itibaren azami otuz iş günü, konut ve tatil amaçlı taşınmazlarda ise altmış iş günü içinde yerine getirilmesi zorunludur. Ancak, bu Kanununun 58 inci maddesi uyarınca çıkarılan yönetmelik eki listede yer alan mallara ilişkin, tüketicinin ücretsiz onarım talebi, yönetmelikte belirlenen azami tamir süresi içinde yerine getirilir. Aksi hâlde tüketici diğer seçimlik haklarını kullanmakta serbesttir.

(5) Tüketicinin sözleşmeden dönme veya ayıp oranında bedelden indirim hakkını seçtiği durumlarda, ödemiş olduğu bedelin tümü veya bedelden yapılan indirim tutarı derhâl tüketiciye iade edilir.

(6) Seçimlik hakların kullanılması nedeniyle ortaya çıkan tüm masraflar, tüketicinin seçtiği hakkı yerine getiren tarafça karşılanır. Tüketici bu seçimlik haklarından biri ile birlikte 11/1/2011 tarihli ve 6098 sayılı Türk Borçlar Kanunu hükümleri uyarınca tazminat da talep edebilir.

Tüketiciler, şikâyet ve itirazları konusundaki başvurularını tüketici mahkemelerine ve tüketici hakem heyetlerine yapabilirler.

Klimayı taşıma ve hurdaya çıkarma

Klimayı taşıırken, klimanın sökülmesi ve yeniden takılmasıyla ilgili teknik destek almak üzere lütfen satıcınıza başvurunuz.

Klima malzemesinin bileşiminde, kurşun, cıva, heksavalent krom, polibromlu bifeniller ve polibromlu difenil eterlerin içeriği % 0,1'in (kütle oranı) ve kadmiyum içeriği % 0,01'in (kütle oranı) altındadır.

Klimayı hurdaya çıkarmadan, taşımadan, ayarlamadan ve onarmadan önce lütfen klima gazını geri dönüştürünüz; klimanın hurdaya çıkarılmasına ilişkin işlemler bu alanda yetkin olan kuruluşlar tarafından yapılmalıdır.

İthalatçı Firma:

Viessmann Isı Teknikleri Tic. A.Ş.

Şerifali Mahallesi Söyleşi Sk.No: 39

34775 Ümraniye - İstanbul

Tel: 0216 528 46 00

Faks: 0216 528 46 50

Üretici Firma:

Gree Electric Appliances Inc.of Zhuhai

Adres: West Jinji Road, Qiansha Zhuhai 519070 Guangdong, China

Tel: 0086 756 8614883

Cihaz kullanım ömrü 10 (on) yıldır.

Müşteri servisi

Klima sisteminizin bakımı ve onarımı ile ilgili olarak yetkili bir servisimize başvurunuz. Yakınıınızda bulunan servis firmalarının adreslerini 444 90 92 nolu müşteri iletişim merkezimizden veya www.viessmann.com.tr 'den öğrenebilirsiniz.

Viessmann Isı Teknikleri Tic. A.Ş.

Şerifali Mahallesi Söyleşi Sk. No: 39 34775 Ümraniye – İstanbul Tel: 444 90 92

www.viessmann.com.tr

info-klima@viessmann.com.tr

Kullanma kılavuzu

Vitoclima 333-S VRF Su Soğutmalı Dış Ünite

Vitoclima 333-S

Vitoclima 333-S OVW3224T1	7572576
Vitoclima 333-S OVW3280T1	7572577
Vitoclima 333-S OVW3335T1	7714297

Lütfen saklayınız! Bu kılavuzu kaybetmeniz halinde, satıcınızla iletişime geçerek veya info-klima@viessmann.com.tr adresinden veya www.viessmann.com.tr üzerinden elektronik ortamda temin edebilirsiniz.

ÖNEMLİ!

1. Bu cihaz, güvenli kullanımı ile ilgili talimatlar hakkında bilgilendirilmiş ve kullanımı sırasındaki olası tehlikeleri anlamışlar ise, 8 yaş üzeri çocuk ve fiziksel, duysal veya zihinsel yetenekleri ya da deneyim ve bilgi eksikliği olan kişiler tarafından kullanılabilir.

2. Çocuklar bu cihaz ile oynamamalıdır.

3. Herhangi bir denetim olmaksızın çocuklar, cihazın temizliği ve bakımını yapamazlar.

Teknik Bilgiler

Model			OVW3224T1	OVW3280T1	OVW3335T1
Kapasite	Kapasite kodu	HP	8	10	12
	Soğutma	kW	22,4	28,0	33,5
	Isıtma	kW	25,0	31,5	37,5
Elektrik Bilgileri	Güç girişi	Ph/V/Hz	3/380/50	3/380/50	3/380/50
	Güç tüketimi / Soğutma	kW	3,9	5,7	7,9
	Çekilen Akım / Soğutma	A	7,0	10,2	14,1
	Güç tüketimi / Isıtma	kW	4,0	5,4	7,4
	Çekilen Akım / Isıtma	A	7,0	10,2	14,1
Performans	EER / COP	/	5,74 / 6,25	4,91 / 5,83	4,24 / 5,1
	SEER / SCOP	/	10,27 / 5,99	9,93 / 5,66	6,92 / 5,08
	ηs,c % / ηs,h %	%	407,8 / 236,6	394,1 / 223,2	273,7 / 200,3
	Ses basınç seviyesi / Soğutma	dB(A)	50	52	52
	Ses basınç seviyesi / Isıtma	dB(A)	50	52	52
	Ses güç seviyesi / Soğutma	dB(A)	69	70	70
	Ses güç seviyesi / Isıtma	dB(A)	69	70	70
	Kompresör modeli / sayısı	/	Inverter Scroll / 1	Inverter Scroll / 1	Inverter Scroll / 1
Boyutlar	Dış ünite / net (G×D×Y)	mm	780×550×1.000	780×550×1.000	780×550×1.000
	Dış ünite net ağırlık	mm	162	162	162
Kurulum Bilgileri	Soğutucu akışkan tipi / miktarı	kg	R410A / 6,4	R410A / 6,4	R410A / 6,4
	Bakır boru bağlantısı / gaz	inch	7/8	7/8	1
	Bakır boru bağlantısı / sıvı	inch	3/8	3/8	1/2
	Yağ dengeleme hattı	inch	3/8	3/8	3/8
	Maksimum toplam borulama mesafesi	m	300	300	300
	Maksimum eşdeğer / gerçek bakır boru mesafesi	m	140	140	140
	Maksimum iç-dış ünite arasındaki yükseklik (dış ünite yukarıda / aşağıda)	m	50/40	50/40	50/40
	Maksimum iç-iç ünite arasındaki yükseklik	m	15	15	15
	İç ünite bağlantı kombinasyonu	%	50-135	50-135	50-135
	Bağlanabilir iç ünite adedi	/	13	16	19
	Sigorta	A	20	20	32
	Su hattı	Gidiş su hattı	mm	DN32	DN32
Dönüş su hattı		mm	DN32	DN32	DN32
Su debisi		m ³ /h	4,8	6	7,2
Max su basıncı		MPa	1,96	1,96	1,96
Dış Ortam	Soğutma çalışma sıcaklığı	°C	10~50	10~50	10~50
	Isıtma çalışma sıcaklığı	°C	10~50	10~50	10~50

Kombinasyon Tablosu

Model	Kapasite	OVW3224T1	OVW3280T1	OVW3335T1
OVW3224T1	8 HP	▲		
OVW3280T1	10 HP		▲	
OVW3335T1	12 HP			▲
OVW3448T1	16 HP	▲ ▲		
OVW3504T1	18 HP	▲	▲	
OVW3560T1	20 HP		▲ ▲	
OVW3615T1	22 HP		▲	▲
OVW3670T1	24 HP			▲ ▲
OVW3728T1	26 HP	▲ ▲	▲	
OVW3784T1	28 HP	▲	▲ ▲	
OVW3840T1	30 HP		▲ ▲ ▲	
OVW3895T1	32 HP		▲ ▲	▲
OVW3950T1	34 HP		▲	▲ ▲
OVW31005T1	36 HP			▲ ▲ ▲
OVW31064T1	38 HP	▲	▲ ▲ ▲	
OVW31120T1	40 HP		▲ ▲ ▲ ▲	
OVW31175T1	42 HP		▲ ▲ ▲	▲
OVW31230T1	44 HP		▲ ▲	▲ ▲
OVW31285T1	46 HP		▲	▲ ▲ ▲
OVW31340T1	48 HP			▲ ▲ ▲ ▲

Notlar:

Araştırma geliştirme faaliyetlerinin sürekliliğinden dolayı ürün özelliklerini, haber vermeksizin değiştirme hakkımız saklıdır.

İç ve dış ortam sıcaklıklarının standartlarda esas alınan değerlerin dışına çıkması durumunda klimanızın ısıtma ve soğutma kapasitelerinin etkilenmesi normaldir.

Klimanızın performansının sürekliliği ve verimliliğinin düşmemesi için periyodik bakımlarının yapılması gerekmektedir.

Ürünün üzerinde ve teknik dokümanlarda beyan edilen değerler, laboratuvar ortamında test edilerek elde edilen değerlerdir. Bu değerler cihazın kullanım ve ortam koşullarına göre değişebilir.



Bu işaret, cihazın diğer evsel atıklarla aynı çöplüğe atılmaması gerektiğini gösterir. Bu cihaz özel işlem gerektiren ve geri dönüşüm yapılan toplama merkezlerine bırakılmadır.

“EEE yönetmeliklerine uygundur.”

Emniyet ve kullanım hatalarına ilişkin bilgiler

Klimanızı çalıştırmadan önce aşağıdaki uyarıları okuyunuz.

- Montaj ve servis, sadece yetkili Viessmann Klima servisleri tarafından yapılmalıdır.
- Aşağıda kullanım hatalarına ilişkin bilgiler verilmiştir.
- Hatalı kullanım, hayati tehlike ile sonuçlanabilecek kazalara ve klimanın hasar görmesine sebep olur.

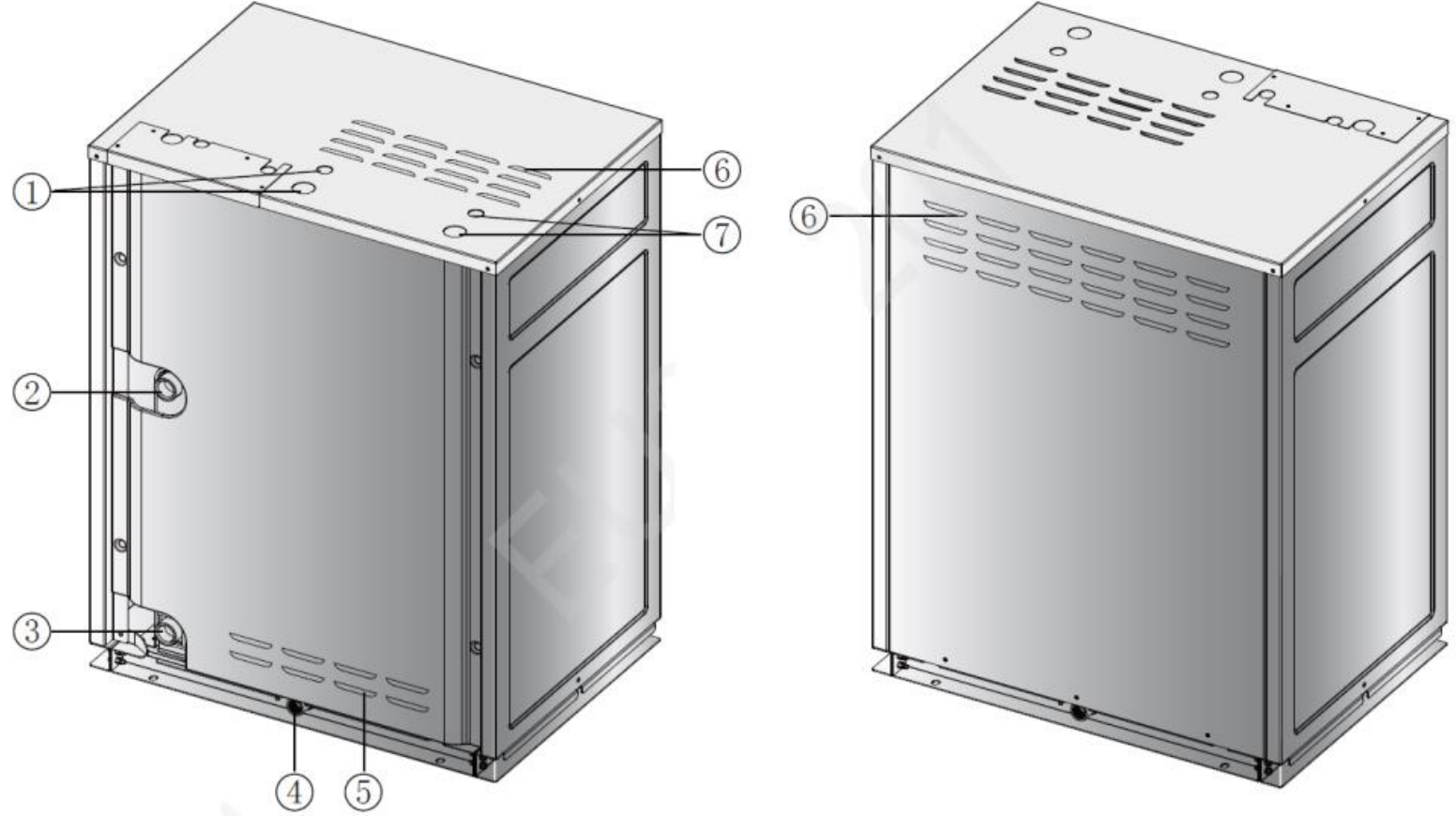
UYARI!

- Klimanızı kendi başınıza tamir etmeye kalkışmayınız. Yanlış tamiratlar, elektrik çarpmasına ve yangına sebep olabilir. Viessmann yetkili klima servisleri ile irtibata geçiniz.
- Eğer anormal bir belirti varsa, elektriđi derhal kesip Viessmann klima yetkili servislerine başvurunuz.
- Mutlaka topraklama yapılmalıdır. Aksi halde elektrik çarpabilir.
- Islak ellerle klimanızı çalıştırmanız halinde elektrik çarpma riski doğar.
- Yangın tehlikesine karşı önlem için özel sigorta bağlanmalıdır. Çok amaçlı fişli bağlantı veya seyyar pano kullanmayınız.
- Klimanızı temizlemeden önce elektriđi kapatınız. Aksi halde elektrik çarpmasına ve yaralanmalara sebep olabilir.
- Güç kablosunu ve sinyal kablosunu kesmeyiniz ve kabloları zarar vermeyiniz. Güç kablosu özel bir sigorta ile bağlanmalıdır. Kapasite yeterli olmalıdır. Klimanızı sık sık açıp kapatmayınız. Y-tip bağlantı kullanılmalıdır. Eğer güç kablosu hasar görürse, yetkili kişilerce deđiştirilmelidir.
- Voltajın çok yüksek olduđu durumlarda elektrik parçaları kolayca hasar görebilir. Voltaj çok düşük ise, kompresör dolayısı ile sođutma sistemi zarar görebilir.
- Emniyetiniz için herhangi bir bakım çalışmasından ve temizlemeden önce, ayrıca klimanın uzun süre kullanılmayacađı durumlarda sigortayı kapatınız. Aksi halde birikecek olan tozlar, aşırı ısınmaya, yangına ve kazalara neden olabilir.

Verimli kullanıma ilişkin bilgiler

- En uygun sıcaklığı seçiniz. Dış hava sıcaklığından 5 °C daha düşük bir sıcaklığa ayarlayınız. Böylece elektrik tasarrufu yapabilirsiniz.
- Klimanız çalışırken odanın pencere ve kapılarını uzun süre açık bırakmayınız. Cihazınızdan yeterli performans alamayabilirsiniz.
- Dış ünitenin montajı sırasında iyice sabitlendiğinden emin olunuz. Aksi halde ünite düşebilir ve yaralanmalara sebep olabilir.
- Klimanızın emiş ve üfleme kısımlarının her zaman açık olduğundan emin olunuz. Emiş ve üfleme kapandığında, cihaz performansı düşer.
- Dış ünite üzerine çıkmayınız, ağır cisimler koymayınız. Hasara ve yaralanmalara sebep olabilir.
- Yanıcı ve parlayıcı maddeleri cihazınızın 1 metreden daha yakınına koymayınız. Yangın ve patlamaya sebep olabilir.
- Hava üfleme yönünü değiştirmek için uzaktan kumandayı kullanınız.
- Klimanın emiş ve üfleme kısımlarına elinizi ya da herhangi bir cismi sokmayınız.
- Bitkilerin ve hayvanların direkt hava akımına maruz kalmasını engelleyiniz.
- Uzun süre soğuk hava akımının altında kalmayınız. Sağlığınız bozulabilir.
- Klimanızı, çamaşır kurutmak, yiyecek soğutmak için kullanmayınız.
- Klimanıza su sıçratmayınız.
- Klimanızın yakınına bir ısı kaynağı koymayınız.

Tanıtım



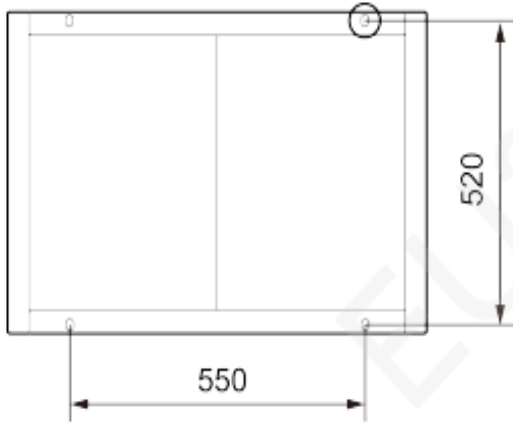
1. Güç kablosu giriş deliği
2. Su çıkışı
3. Su girişi
4. Drenaj çıkışı
5. Hava girişi
6. Hava çıkışı
7. Haberleşme kablosu giriş deliği

Taşıma, nakliye ve montaj hakkında bilgi

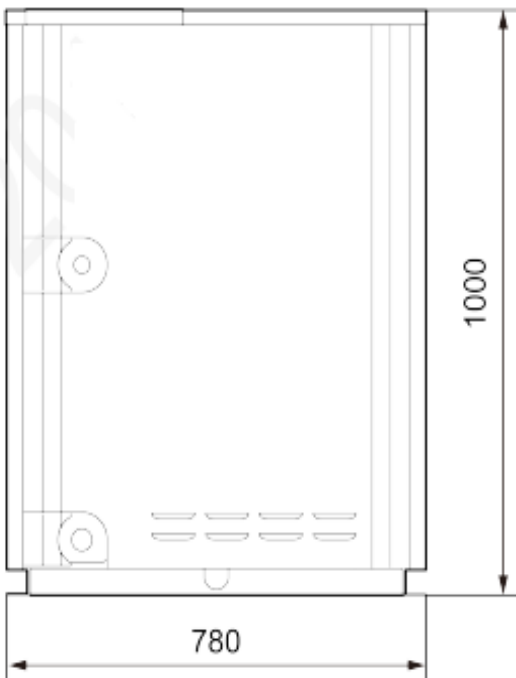
Cihazın korunması ve arızalanmaması için kutusu içerisinde taşınması ve nakliyesi gerekmektedir.

Cihazın montajı mutlaka yetkili Viessmann klima servisleri tarafından yapılmalıdır.

Boyutlar (mm)



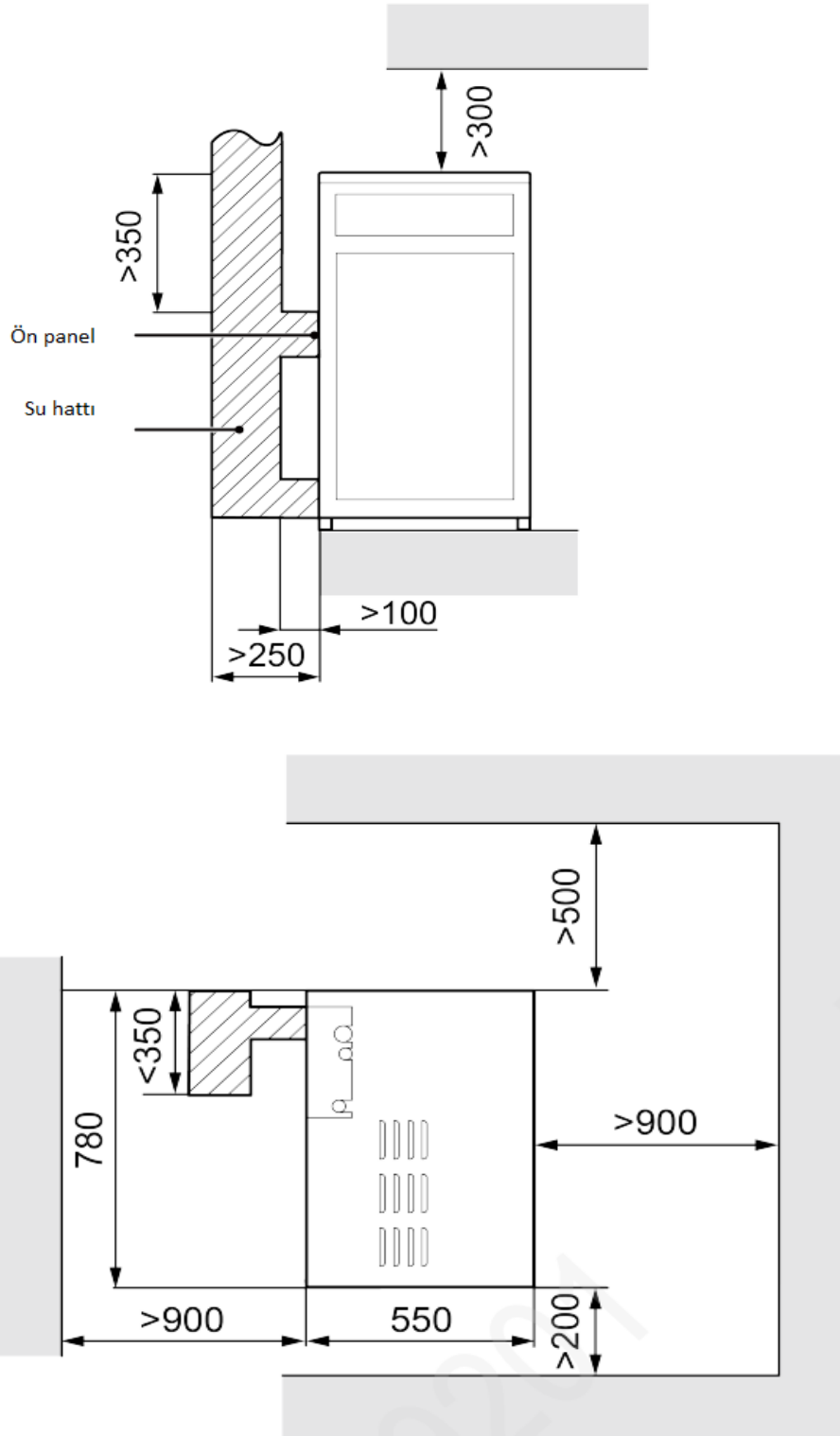
- OVW3224T1
- OVW3280T1
- OVW3335T1



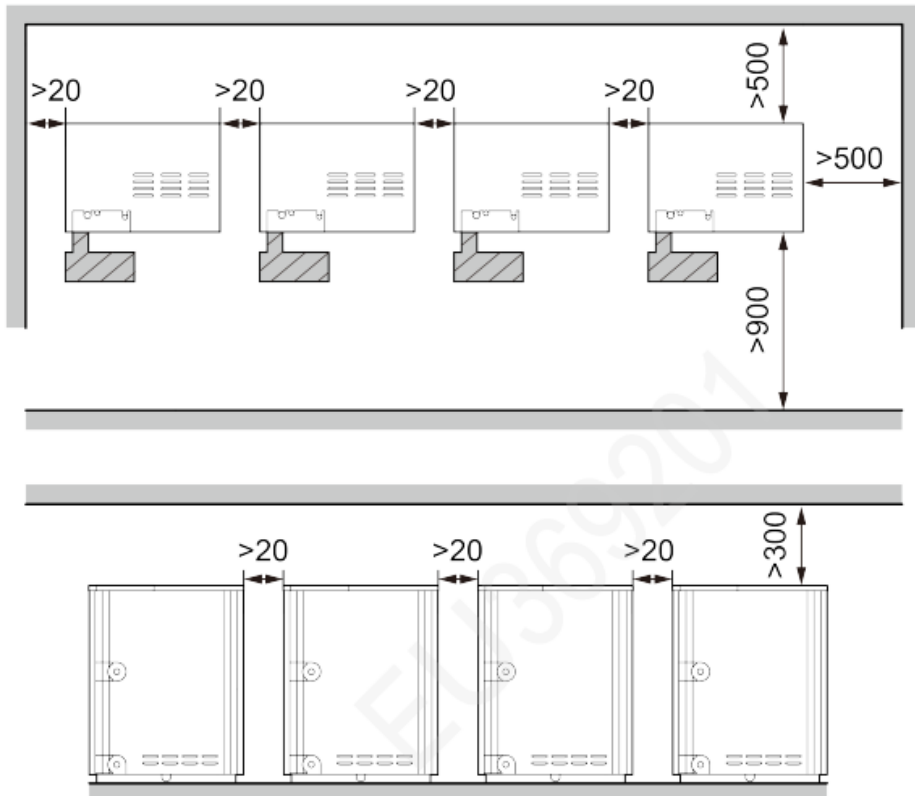
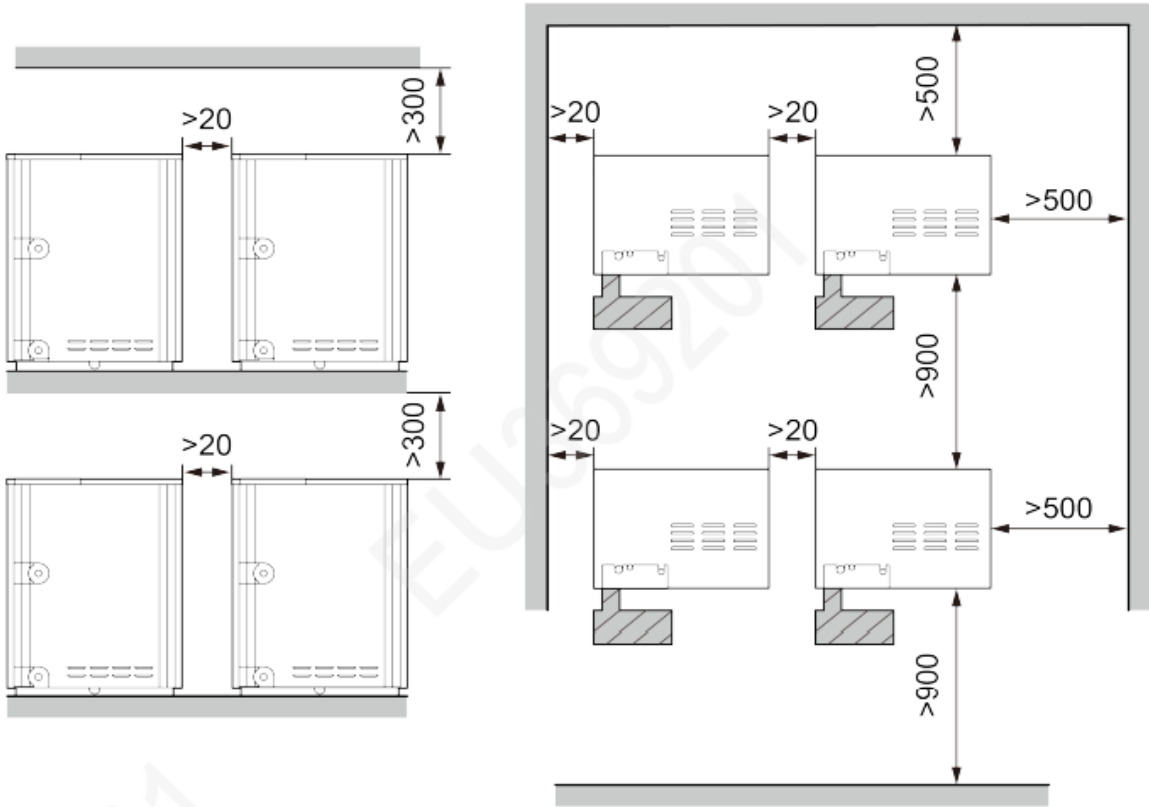
Montaj mesafesi

Yerleşim ve montajda aşağıdaki mesafelere dikkat edilmelidir.

Tekli kurulum:



Çoklu kurulum:



Periyodik bakım

DIKKAT !

Klimanın bakımı sadece yetkili servisler tarafından yapılmalıdır.

Temizlik yapılmadan elektrik bağlantısı kesilmelidir.

Filtreyi çıkarmak için sağlam bir tabure/sandalye üzerine çıkınız.

Hava filtreleri ve panellerin temizliğinde 45°C'den sıcak su ve hava kullanmayınız . Hava emiş tarafındaki filtreyi çıkarınız.

Filtreyi vakumlu bir temizleyici ile temizleyiniz.

Filtre çok kirli ise yumuşak bir deterjanla ve akan suyun altında temizleyiniz. Yıkadığınız filtreyi gölgede kurutunuz.

Anormal bir durumla karşılaşırsanız, yetkili servisinizi arayınız.

Notlar:

1. Filtreyi takmadan önce klimayı çalıştırmayınız.
2. Filtrenin zarar görmemesi için filtreyi sadece temizlik için çıkarınız.
3. Cihazı gaz, tiner gibi kimyasal maddelerle temizlemeyiniz, aksi halde ünite hasara uğrar.
4. İç üniteyi ıslatmayınız.
5. Klimanın çalıştığı ortam çok tozlu ise, iki haftada bir filtre temizliği yapınız.

Uzun süre kullanılmayan klimanızın kullanım öncesi bakım ve kontrolü

1. Hava üfleme ve emişlerinde engel veya tıkanıklık olmadığından emin olunuz.
2. Güç kablosu ve haberleşme kablosunun güvenli bir şekilde bağlandığından emin olunuz.
3. Filtrelerin temizliğini kontrol ediniz.
4. Drenaj borusunu kontrol ediniz.
5. İlk çalıştırmada hata kodu görüntülenmediğinden emin olunuz.

Uzun süre kullanılmayacak klimanızın son kullanım sonrası bakım ve kontrolü

1. Cihazınızı yarım gün boyunca fan modunda çalıştırarak cihaz içi ekipmanlarının kurutulmasını sağlayınız.
2. Elektrik enerjisini kesiniz.
3. Filtre ve gövdeleri temizleyiniz.

Arıza giderme

UYARI ! Klimanın tamirini kendiniz yapmayınız. Yanlış tamir elektrik çarpmasına veya yangına sebep olabilir. Tamir için yetkili servislere başvurunuz. Yetkili servisleri aramadan önce aşağıdaki kontrolleri yapmak size zaman ve para tasarrufu sağlayacaktır.	
Durum	Kontrol, açıklama ve talimatlar
Klima kapatılıp açıldıktan sonra hemen çalışmıyor.	Klima durdurulduktan hemen sonra yeniden çalıştırıldığında kompresörün korunması için 3 dakika gecikmeli olarak başlatılır.
Klima ilk açıldığında kötü kokular çıkartıyor.	<ul style="list-style-type: none">• Klimanın kendisinden kötü koku gelmez. Gelen kokular klimanın çevreden aldığı kokuları geri vermesindedir. (Çözüm: hava filtresini temizleyiniz)• Sorun devam ederse klima temizlenmelidir. (Yetkili servise başvurunuz.)
Klimanın çalışması sırasında su akış sesi duyuluyor.	Klima çalışmaya başladığında veya klima çalışması sırasında kompresör çalıştığında ya da durduğunda veya klima durduğunda bazen su akış sesi duyulabilir. Bu klimanın içindeki soğutucu akışkanın akış sesidir, bir arıza değildir.
Klima soğutma modunda çalıştırıldığında bazen ince bir duman çıkarıyor.	İç ortam sıcaklığı veya nem oranı yüksek iken bu durum meydana gelebilir. Bu, iç ortam havasının hızlı soğumasından kaynaklanır. Bir süre sonra iç ortam sıcaklığının ve nemin düşmesi ile birlikte sis kaybolacaktır.
Klima çalışmaya başladığına veya durduğunda hafif bir çatırdama sesi duyuluyor.	Sıcaklık değişiminden dolayı malzemenin genişlemesinden kaynaklanır.
Klima çalışmıyor.	<ul style="list-style-type: none">• Klima kapatıldı mı?• Şalter attı mı?• Voltaj yüksek veya düşük mü? (Yetkili servis tespit edebilir)• Zamanlayıcı doğru kullanıldı mı? Kontrol ediniz. Sorun devam ediyorsa yetkili servise başvurunuz.
Soğutma veya ısıtma performansı iyi değil.	<ul style="list-style-type: none">• Sıcaklık ayarı doğru mu?• Hava giriş çıkışları engellenmiş olabilir mi?• Filtre kirli mi?• Kapı ve pencereler kapalı mı?• Fan hızı düşük konuma ayarlanmış olabilir mi?• Odada ısı kaynakları var mı?

Durum	Kontrol, açıklama ve talimatlar
Kablosuz kumanda klimayı çalıştırmıyor.	<ul style="list-style-type: none"> • Cihaz çok sık ve anormal fonksiyon değişimine maruz kalmış ise uzaktan kumanda klimayı çalıştırmaz. Bu durumda cihazı kapatıp açtıktan sonra tekrar deneyiniz. • Cihaz kumandadan gelen sinyalleri alıyor mu? Kumanda ile cihaz arasında engel var mı? • Uzaktan kumanda pillerinin dolu olduğundan emin olunuz. Aksi halde pilleri değiştiriniz. • Kablosuz uzaktan kumandanın hasarlı olup olmadığını kontrol ediniz.
İç ünite de su sızıntısı var.	<ul style="list-style-type: none"> • Havadaki nem oranı yüksek olabilir. • Yoğuşma suyu taşmış olabilir. • İç ünite drenaj borusu gevşemiş olabilir.
Dış ünite de su sızıntısı var.	<ul style="list-style-type: none"> • Cihaz soğutma konumunda çalıştığında boruda ve boru bağlantısında yoğuşma meydana gelebilir. • Cihaz otomatik olarak defrost modunda çalışırken buz çözülür ve su akar. • Cihaz ısıtma konumunda çalışırken ısı değiştiricisine yapışan sular damlıyor olabilir.
İç üniteden hava üflenmiyor.	<ul style="list-style-type: none"> • Isıtma konumunda iç ünite evaporatörünün sıcaklığı çok düştüğünde soğuk havanın üflenmesini önlemek için klima hava üflemez. (3 dk kadar) • Isıtma konumunda dış ünite sıcaklığı düşük veya nem oranı yüksek iken dış ünite kondenslerinde çok fazla buzlanma meydana geldiğinden klima otomatik olarak defrost işlemi yapacaktır. Bu yüzden 3-12 dakika kadar hava üflemez. • Defrost işlemi sırasında dış üniteden su akabilir ya da buhar çıkabilir • Nem alma modunda yoğuşan suyun tekrar buharlaşmasını ve sıcaklık artışını önlemek için klima hava üflemez.
İç üniteden gürültü geliyor.	<ul style="list-style-type: none"> • Fanın veya kompresör rölesinin açılma ya da kapanma sesini duyuyor olabilirsiniz. • Defrost işlemi başladığında veya durduğunda bu ses duyulacaktır. Bu ters yönde akan soğutucu akışkanın akış sesidir.
Hava çıkış deliğinde nem var.	<ul style="list-style-type: none"> • Klima uzun süre nemli bir ortamda çalıştırılırsa, hava çıkış ızgarasında su damlaları meydana gelecek ve damlamaya sebep olacaktır.

Aşağıdaki durumlarda hemen bütün işlemleri durdurunuz, şalteri kapatınız, elektrik gücünü kesiniz ve yetkili servise başvurunuz.

- Çalışma sırasında şiddetli bir ses duyulduğunda
- Çalışma sırasında klimadan çok kötü kokular geldiğinde
- İç üniteye su sızıntısı olduğunda
- Sigorta veya koruma devresi sıkça attığında
- Klimanın üzerine yanlışlıkla su vs sıçradığında
- Elektrik besleme kablosu anormal ısındığında
- Cihaz arıza kodu verdiğinde

Tüketicinin Korunması hakkında Kanununun 11. Maddesinde belirtilen seçimlik haklara ilişkin bilgi

(1) Malın ayıplı olduğunun anlaşılması durumunda tüketici;

- a) Satılanı geri vermeye hazır olduğunu bildirerek sözleşmeden dönme,
- b) Satılanı alıkoyup ayıp oranında satış bedelinden indirim isteme,
- c) Aşırı bir masraf gerektirmediği takdirde, bütün masrafları satıcıya ait olmak üzere satılanın ücretsiz onarılmasını isteme,
- ç) İmkân varsa, satılanın ayıpsız bir misli ile değiştirilmesini isteme, seçimlik haklarından birini kullanabilir. Satıcı, tüketicinin tercih ettiği bu talebi yerine getirmekle yükümlüdür.

(2) Ücretsiz onarım veya malın ayıpsız misli ile değiştirilmesi hakları üretici veya ithalatçıya karşı da kullanılabilir. Bu fıkradaki hakların yerine getirilmesi konusunda satıcı, üretici ve ithalatçı müteselsilen sorumludur. Üretici veya ithalatçı, malın kendisi tarafından piyasaya sürülmesinden sonra ayıbın doğduğunu ispat ettiği takdirde sorumlu tutulmaz.

(3) Ücretsiz onarım veya malın ayıpsız misli ile değiştirilmesinin satıcı için orantısız güçlükleri beraberinde getirecek olması hâlinde tüketici, sözleşmeden dönme veya ayıp oranında bedelden indirim haklarından birini kullanabilir. Orantısızlığın tayininde malın ayıpsız değeri, ayıbın önemi ve diğer seçimlik haklara başvurma hakkının tüketici açısından sorun teşkil edip etmeyeceği gibi hususlar dikkate alınır.

(4) Ücretsiz onarım veya malın ayıpsız misli ile değiştirilmesi haklarından birinin seçilmesi durumunda bu talebin satıcıya, üreticiye veya ithalatçıya yöneltilmesinden itibaren azami otuz iş günü, konut ve tatil amaçlı taşınmazlarda ise altmış iş günü içinde yerine getirilmesi zorunludur. Ancak, bu Kanununun 58 inci maddesi uyarınca çıkarılan yönetmelik eki listede yer alan mallara ilişkin, tüketicinin ücretsiz onarım talebi, yönetmelikte belirlenen azami tamir süresi içinde yerine getirilir. Aksi hâlde tüketici diğer seçimlik haklarını kullanmakta serbesttir.

(5) Tüketicinin sözleşmeden dönme veya ayıp oranında bedelden indirim hakkını seçtiği durumlarda, ödemiş olduğu bedelin tümü veya bedelden yapılan indirim tutarı derhâl tüketiciye iade edilir.

(6) Seçimlik hakların kullanılması nedeniyle ortaya çıkan tüm masraflar, tüketicinin seçtiği hakkı yerine getiren tarafça karşılanır. Tüketici bu seçimlik haklarından biri ile birlikte 11/1/2011 tarihli ve 6098 sayılı Türk Borçlar Kanunu hükümleri uyarınca tazminat da talep edebilir.

Tüketiciler, şikâyet ve itirazları konusundaki başvurularını tüketici mahkemelerine ve tüketici hakem heyetlerine yapabilirler.

Klimayı taşıma ve hurdaya çıkarma

Klimayı taşıırken, klimanın sökülmesi ve yeniden takılmasıyla ilgili teknik destek almak üzere lütfen satıcınıza başvurunuz.

Klima malzemesinin bileşiminde, kurşun, cıva, heksavalent krom, polibromlu bifeniller ve polibromlu difenil eterlerin içeriği % 0,1'in (kütle oranı) ve kadmiyum içeriği % 0,01'in (kütle oranı) altındadır.

Klimayı hurdaya çıkarmadan, taşımadan, ayarlamadan ve onarmadan önce lütfen klima gazını geri dönüştürünüz; klimanın hurdaya çıkarılmasına ilişkin işlemler bu alanda yetkin olan kuruluşlar tarafından yapılmalıdır.

İthalatçı Firma:

Viessmann Isı Teknikleri Tic. A.Ş.

Şerifali Mahallesi Söyleşi Sk.No: 39

34775 Ümraniye - İstanbul

Tel: 0216 528 46 00

Faks: 0216 528 46 50

Üretici Firma:

Gree Electric Appliances Inc.of Zhuhai

Adres: West Jinji Road, Qiansha Zhuhai 519070 Guangdong, China

Tel: 0086 756 8614883

Cihaz kullanım ömrü 10 (on) yıldır.

Müşteri servisi

Klima sisteminizin bakımı ve onarımı ile ilgili olarak yetkili bir servisimize başvurunuz. Yakınıınızda bulunan servis firmalarının adreslerini 444 90 92 nolu müşteri iletişim merkezimizden veya www.viessmann.com.tr 'den öğrenebilirsiniz.

Viessmann Isı Teknikleri Tic. A.Ş.

Şerifali Mahallesi Söyleşi Sk. No: 39 34775 Ümraniye – İstanbul Tel: 444 90 92

www.viessmann.com.tr

info-klima@viessmann.com.tr