

# VITOClima 300-S/HE

Free Joint DC Inverter  
Çoklu Klima Sistemleri

**VIESSMANN**



Bir aile firması olan Viessmann, üç nesil boyunca konforlu, ekonomik ve çevre dostu bir şekilde ısı elde etmeyi ve onu ihtiyaçlar doğrultusunda kullanıma sunmayı kendisine görev bilmiştir.

#### **Öncü yenilikçilik**

Mükemmel ürün gelişimi ve çözüm olanakları ile Viessmann her zaman sektörün teknolojik lideri ve öncüsü olmasını sağlayan büyük adımlar atmıştır.

#### **Yüksek Kalite**

Kullanım yerine göre özel hammadde seçilerek gerçekleştirilen üretim teknikleri Viessmann ürünlerinin yüksek kalitesinde büyük rol oynar. Branşlarında bilgili Viessmann çalışanlarının gelişmiş yetkinliklerine ve Viessmann için pek tabii olan mükemmeliyetçiliğe bağlı olarak Viessmann'ın yüksek kalitesi oluşmaktadır.

#### **Her İhtiyaca Uygun**

##### **Eksiksiz Ürün Programı**

Viessmann güncel Vitotec ürün programı ile müşterilerine 1,5 – 120 000 kW güç aralığındaki çok basamaklı bir ürün programı sunmaktadır: Sıvı/gaz yakıtlı yer ve duvar tipi düşük sıcaklık kazanları ve yoğuşmalı kazanlar, ısı pompaları, klima sistemleri, güneş enerjisi sistemleri, fotovoltaik sistemler, biyokütle kazanları, kojenerasyon sistemleri ve biyogaz tesisleri bu mükemmel programa örnektir. Kontrol panelleri ve iletişim tekniğinin yanı sıra, birlikte mükemmel bir uyum içinde çalışan sistem tekniği komponentleri ürün programını tamamlamaktadır.

Geniş Vitotec programı teknolojik olarak ve fiyat bakımından farklılaşarak 3 gruba ayrılır: 100, 200 ve 300. Böylece her ihtiyaca ve bütçeye uygun çözümler oluşturulmaktadır.

#### **Uluslararası Yapı**

Viessmann, Almanya, Avusturya, İsviçre, Fransa, Kanada, Polonya ve Macaristan'da toplam 23 adet üretim merkezi ve 120 satış merkezinden oluşan satış organizasyonu ile 74 ülkede temsil edilmektedir.

#### **Güvenilir Partnerlik**

İki yılda bir düzenlenen ve Almanya'daki binlerce uzman ısıtma firmasının katıldığı geniş bir anket olan "markt intern"de Viessmann uzun senelerdir 1 no.lu kazan firması seçilmiş ve son 27 yıldır sektördeki

liderliğini korumuştur. Anket kriterleri arasında Viessmann ürün memnuniyetinin yanı sıra, müşterilerinin günlük hayatlarını büyük ölçüde kolaylaştıran servis programına duyulan takdir de bulunmaktadır. Burada uzman danışmanlarca verilen teknik servis yardımı, kapsamlı yazılım sunumu, reklam ve satış desteği ile Viessmann Akademisi'ndeki sürekli gelişim de büyük rol oynamaktadır. Hizmet memnuniyetinin önemli bir bölümünü oluşturan kapsamlı bilgi teknolojisiyle siparişler yaklaşık bir saatte Internet'te hazır olmaktadır.

#### **Güçlü Marka**

Reklam ve Halkla İlişkiler şirketin net bir profil oluşturmasını sağlamaktadır. Görsel yapı da şirket profilindeki pratiklik ve sadelik felsefesiyle belirlenmektedir. Spor sponsorluğu, ilanlar ve satış destek aksiyonları sadece marka tanınırlığını arttırmak için değil, şirketin pozitif imajını perçinlemek için gerçekleştirilmektedir. Güçlü markalar pazarda her zaman iyi bir şekilde konumlandığından partnerler sürekli kâr etmektedirler.

#### **Sorumluluk, Dürüstlük ve Verimlilik**

Çevre ve topluma karşı sorumluluğu, çalışanları ve iş ortaklarıyla kurduğu güçlü iletişimi, mükemmeliyetçilik çabası ve tüm iş süreçlerinde yüksek verimliliği Viessmann'ın temel değerlerindedir. Ürünleri ve sahip olduğu tüm değerleri ile müşterilerine güçlü bir markanın özel faydalarını ve katma değerini sunmak her bir Viessmann çalışanının, dolayısıyla firmanın ortak özelliğidir.

#### **Klimada Tecrübe**

Viessmann güvencesiyle üretilen Vitoclima ürün programı, Viessmann Türkiye'nin klimada sahip olduğu tecrübe ile pazara sunulmaktadır.

Klima ürün programı kapsamında Viessmann, 2,5 kW - 17 kW kapasite aralığında Vitoclima 200-S, 200-S/HE, 242-S/HE bireysel ve ticari tip split klimalar, 5 iç üniteye kadar tek dış üniteye bağlanabilen Vitoclima 300-S/HE Free Joint çoklu sistem klimaları ve Vitoclima 333-S, 444-S ve 335-S DC Inverter VRF klima sistemleri ile her ihtiyaca uygun çözümler sunar.





Viessmann Vitoclima 300-S/HE Free Joint DC inverter Çoklu klima sistemleri ile tek dış üniteye 5 adede kadar iç ünite kombinasyonu yapabilir, değişken debili soğutucu akışkan teknolojisi sayesinde bireysel iklimlendirmenin bir adım ötesine geçebilirsiniz.

#### Sezonsal verimlilik

Viessmann, Avrupa birliği sezonsal verimlilik yönetmeliklerine uygun Vitoclima 300-S/HE serisi Free Joint çoklu klima sistemlerini sunar.

Klimalarda enerji tüketimini en aza indirmeyi hedefleyen sezonsal verimlilik yönetmelikleri Avrupa Birliği ülkelerinden sonra Türkiye’de de yürürlükte.

Önceki yıllarda tek bir çalışma noktasındaki hava sıcaklığı göz önüne alınarak geliştirilen klimalar artık sezonsal verimlilik kriterlerine göre farklı dış ortam sıcaklıklarında da tasarruflu ve performanslı çalışacak şekilde geliştirilmektedir.

#### DC Inverter teknolojisi

Vitoclima 300-S/HE Free Joint çoklu klima sistemleri, DC inverter teknolojisi ile tasarrufun yanı sıra sunduğu konforlu iklimlendirme sayesinde kendinizi iyi hissedeceğiniz ortamlar yaratır. DC Inverter teknolojisi kompresör devrini ihtiyaca göre ayarlar, klimanız ihtiyacınız kadar çalışır.

Vitoclima 300-S/HE kısmi yüklerde daha verimli çalışır, yüksek SCOP/SEER işletim maliyetlerini düşürür.

Her bir iç ünitenin bireysel kontrol edilmesi sayesinde maksimum enerji tasarrufu sağlanır.

#### Geniş ürün programı

Vitoclima 300-S/HE Free Joint DC inverter çoklu klima sistemleri 5 dış ünite ve farklı tip iç ünitenin çok sayıda kombinasyonu ile proje çözümlerinde esneklik sağlar.

5 kW ile 12,1 kW kapasite aralığında 5 tip dış ünite ve 2,1 kW ile 7,1 kW kapasite aralığında duvar, 4 yön kaset, tek yön kaset, konsol ve gizli tavan tipi kanallı iç ünite seçenekleri mevcuttur.

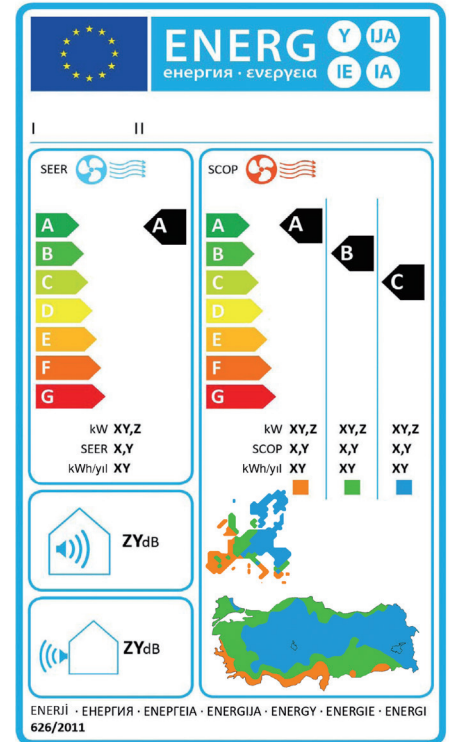
#### Uzun borulama mesafesi ve yüksek kapasite kombinasyonu

O5F3120M3 dış ünitesi 25 m kot farkı ve toplam 100 m borulama mesafesi ile esnek montaj imkanı sunar.

O5F3120M3 dış ünitesi, 5 iç ünite ve 63 kBTu/h toplam kombinasyon kapasitesine kadar kombinasyon imkanı verir.

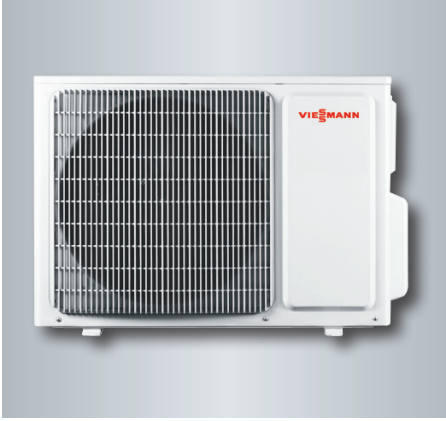
#### Kolay montaj ve bakım

Vitoclima 300-S/HE Free Joint DC inverter Çoklu klima sistemleri son derece basit kablolama ve borulamaya sahiptir. Dış ünitelerin monofaze olması evsel uygulamalarda avantaj, kaynaklı bağlantı yerine sıkı geçme borulama imkanı ise montajda kolaylık sağlar.



Free Joint DC Inverter  
Çoklu klima sistemleri

Vitoclima 300-S/HE Free Joint Dış Üniteler  
Soğutma Kapasitesi: 5,2- 13 kW



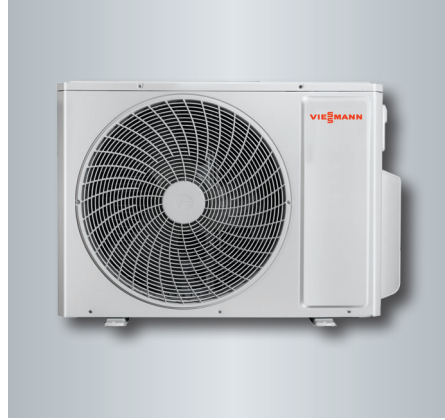
O2F3050M2



O3F3062M2



O4F3080M2



O4F3100M3



O5F3120M3

Vitoclima 300-S/HE Free Joint DC Inverter dış üniteler

**Vitoclima 300-S/HE Free Joint DC inverter  
dış ünite teknik özellikleri**

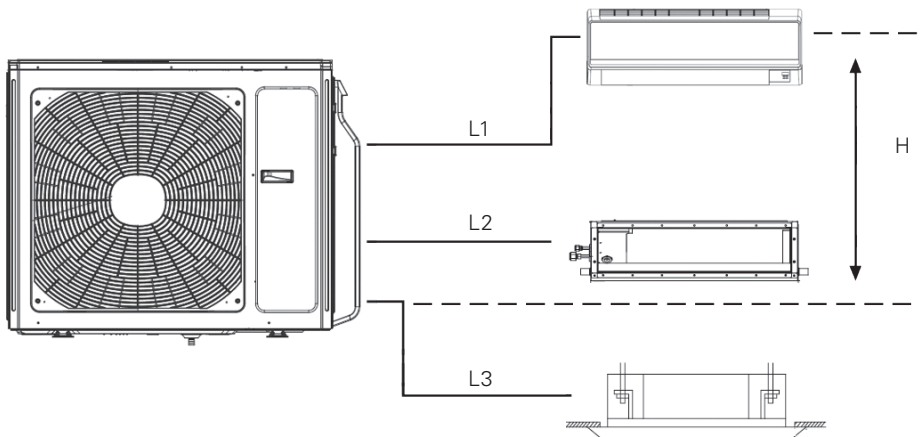
- Konforlu ve verimli bir ısıtma için sadece gerekli olduğunda defrosta geçer.
- Yüksek SEER/SCOP ile düşük işletim giderleri
- Geniş ürün programı ile her tür projeye uygun çözümler sunar.
- Kaynaksız bağlantı ile montajda kolaylık
- Kompakt ve hafif dış ünite tasarımı sayesinde sıradan bir asansörle bile yüksek katlara çıkarılabilir.
- Arıza tespit sistemi ile hızlı ve kolay arıza giderme sağlanır.
- İşletme dış ortam sıcaklıkları  
Soğutma modu: - 15 °C~43 °C  
Isıtma modu: - 22 °C~24 °C



## VITOCLIMA 300-S/HE Free Joint DC Inverter Dış Üniteler

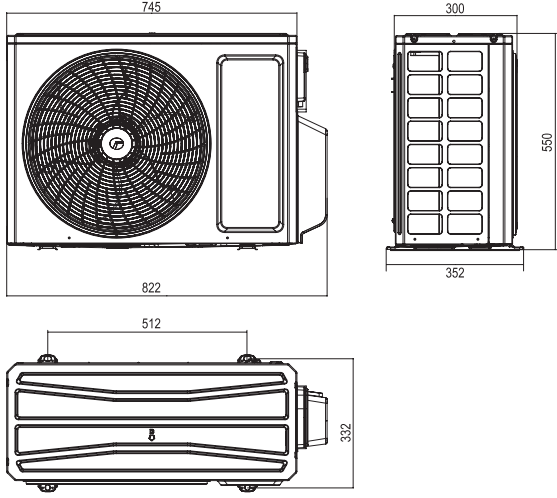
Model			O2F3050M2	O3F3062M2	O4F3080M2	O4F3100M3	O5F3120M3
Bağlanabilen maks. iç ünite adeti			2	3	4	4	5
Maksimum iç ünite kombinasyonu			24k	31k	42k	54k	63k
Kapasite (min. ~ maks.)	Soğutma	kW	5,30 (2,1~5,8)	6,10 (2,2~8,3)	8,00 (2,3~11,0)	10,60 (2,6~12,0)	12,10 (2,6~15,2)
		Btu/h	18.100(7.300~19.800)	20.800(7.500~28.300)	28.000(7.800~37.500)	36.200(8.900~40.900)	41.300(8.900~51.900)
	Isıtma	kW	5,65 (2,6~6,5)	6,50 (2,7~8,5)	9,50 (2,8~10,3)	12,00 (3,0~14,0)	13,00 (3,0~15,5)
		Btu/h	19.300(8.800~22.200)	22.200(9.200~29.000)	32.400(9.600~35.000)	40.900(10.200~47.800)	44.400(10.200~52.900)
SEER/SCOP		W/W	7,2 / 4,0	7,8 / 4,0	7,2 / 4,0	7,2 / 4,0	7,2 / 4,0
Enerji sınıfı			A++/A+	A++/A+	A++/A+	A++/A+	A++/A+
Voltaj, frekans, faz			220 V-50 Hz-1 Ph	220 V-50 Hz-1 Ph	220 V-50 Hz-1 Ph	220 V-50 Hz-1 Ph	220 V-50 Hz-1 Ph
GWP (R32)			675	675	675	675	675
Soğutucu akışkan miktarı		kg	0,9	1,6	1,8	2,4	2,4
CO <sub>2</sub> eşdeğeri		ton	0,6	1,1	1,2	1,6	1,6
Çekilen güç	Soğutma	W	1,5	1,5	2,1	3,0	3,4
	Isıtma	W	1,3	1,4	2,2	3,0	3,2
Hava debisi		m <sup>3</sup> /h	2300	3800	3800	5800	5800
Ses basıncı seviyesi		dB(A)	50	57	58	60	60
Ses gücü seviyesi		dB(A)	64	68	68	70	72
Boyutlar (Net)	(GxDxY)	mm	822x352x550	964x402x660	964x402x660	1020x427x826	1020x427x826
Boyutlar (Brüt)	(GxDxY)	mm	872x398x620	1032x456x737	1032x456x737	1093x497x885	1093x497x885
Net ağırlık		kg	32,0	47,5	51,0	72,0	73,0
Brüt ağırlık		kg	34,5	52,0	55,5	79,0	80,0

## Boru mesafeleri

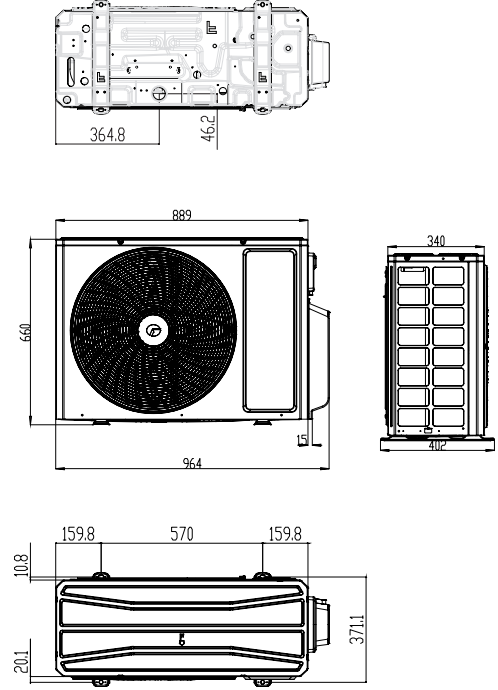


Model		O2F3050M1	O3F3062M2	O4F3080M2	O4F3100M3	O5F3120M3
Maks. borulama mesafesi (L1+L2...+L5)	m	40	60	70	80	100
İç-dış ünite arası maks. boru uzunluğu (L1)	m	20	20	20	25	25
İç-dış ünite arası maks. yükseklik farkı (H)	m	15	15	15	25	25

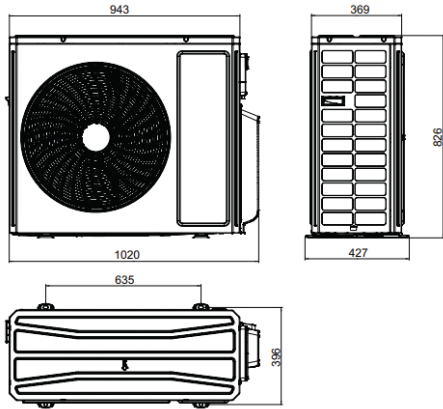
O2F3050M2



O3F3062M2 ve O4F3080M2



O4F3100M3 ve O5F3120M3



birim: mm



## Free Joint DC Inverter Çoklu klima sistemleri

## Vitoclima 300-S/HE Free Joint Duvar Tipi Soğutma kapasitesi: 2,1-7 kW



### Vitoclima 300-S/HE Free Joint Duvar Tipi'nin Üstünlükleri:

- Zarif ve modern dizaynı sayesinde iç mekanlarda tüm stillere uyum sağlar.
- Özel uzaktan kumanda sensörü ve 3D otomatik salınım kontrolü sayesinde tüm konfor ihtiyaçlarını karşılamak üzere tasarlanmıştır.
- Kablosuz kumanda standart.



Standart  
Kablosuz Kumanda  
(WF3022M6 için)



Standart  
Kablosuz Kumanda  
(WF3028M6-  
WF3071M6 için )



Opsiyonel  
Kablolu Kumanda  
VWRCXK76



VCCCE52-24(C)  
Opsiyonel  
Merkezi Kumanda\*

## Vitoclima 300-S/HE Free Joint Duvar Tipi İç Üniteler

Model			WF3022M6	WF3028M6	WF3035M6	WF3053M6	WF3071M6
Kombinasyon için kapasite kodu			7k	9k	12k	18k	24k
Kapasite	Soğutma	kW	2,1	2,7	3,5	5,2	7,0
		Btu/h	7.165	9.212	11.942	17.742	23.884
	Isıtma	kW	2,6	2,8	3,67	5,3	7,4
		Btu/h	8.871	9.554	12.522	18.084	25.248
Hava debisi	(Y/O/D)	m <sup>3</sup> /h	490/430/330	490/430/330	620/490/420	720/610/520	1100/950/850
Ses basıncı seviyesi	(Y/O/D/SD)	dB(A)	36/32/28/24	37/32/26/24	38/34/29/26	43/38/34/31	45/39/36/33
Ses gücü seviyesi	(Y/O/D/SD)		46/42/38/36	48/44/37/36	50/46/41/38	57/52/48/45	60/54/51/48
Voltaj, frekans, faz			220 V, 50Hz, 1 Ph	220 V, 50Hz, 1 Ph	220 V, 50Hz, 1 Ph	220 V, 50Hz, 1 Ph	220 V, 50Hz, 1 Ph
GWP (R32)		CO <sub>2</sub>	675	675	675	675	675
Çalışma akımı		A	0,215	0,215	0,31	0,35	0,35
Boru çapları	Gaz	mm	Φ 9,52	Φ 9,52	Φ 9,52	Φ 12,7	Φ 15,9
		inch	3/8"	3/8"	3/8"	1/2"	5/8"
	Sıvı	mm	Φ 6,35	Φ 6,35	Φ 6,35	Φ 6,35	Φ 9,52
		inch	1/4"	1/4"	1/4"	1/4"	3/8"
Boyutlar (Net)	(G×D×Y)	mm	790x200x275	790x200x275	845x209x289	970x224x300	1.078x246x325
Boyutlar (Brüt)	(G×D×Y)	mm	866x271x367	866x271x367	921x281x379	1.041x320x383	1.148x350x413
Net ağırlık		kg	9	9	10,5	13,5	16,5
Brüt ağırlık		kg	11	11	12,5	16,5	20,0

\* İç ünite kablolulu kumanda kullanılmalıdır.



## Free Joint DC Inverter Çoklu klima sistemleri

## Vitoclima 300-S/HE Free Joint 4 Yön Kaset Tipi Soğutma kapasitesi: 3,5-7,5 kW



### Vitoclima 300-S/HE Free Joint 4 Yön Kaset Tipi'nin Üstünlükleri:

- 4 yön kaset iç ünitesi, kolay kurulum ve bakım sağlamak için tasarlanmıştır. Estetik panel dizaynı sayesinde asma tavan, açık alan veya ofisler gibi uygulamalarda özgün ve kompakt çözümler sunar.
- Kablosuz kumanda standart.
- Drenaj pompası standart.



Standart  
Kablosuz Kumanda



VWRCXE73-44/E  
Opsiyonel  
Kablolu Kumanda



VCCCE52-24(C)  
Opsiyonel  
Merkezi Kumanda\*

## Vitoclima 300-S/HE Free Joint 4 Yön Kaset Tipi İç Üniteler

Model			CF3035M1	CF3053M1	CF3071M1
Kombinasyon için kapasite kodu			12k	18k	24k
Kapasite	Soğutma	kW	3,5	4,5	7,5
		Btu/h	11,942	15,354	24,225
	Isıtma	kW	4,0	5,0	8,0
		Btu/h	13,648	17,06	27,296
Hava debisi	(Y/O/D)	m <sup>3</sup> /h	650/560/520/450	710/670/590/450	1280/1220/1100/880
Fan motoru		W	45	45	45
Ses basıncı seviyesi	(Y/O/D)	dB(A)	44/41/38/34	47/45/41/35	47/45/41/36
Ses gücü seviyesi	(Y/O/D)	dB(A)	55/52/49/45	58/56/52/46	58/56/52/47
Voltaj, frekans, faz		V/hz/ph	220 V-50 Hz-1 Ph	220 V-50 Hz-1 Ph	220 V-50 Hz-1 Ph
Çalışma akımı		A	0,13	0,17	0,18
Boru çapları	Gaz	mm	Φ 9.52	Φ 12.7	Φ 15.9
		inch	3/8"	1/2"	5/8"
	Sıvı	mm	Φ 6.35	Φ 6.35	Φ 9.52
		inch	1/4"	1/4"	3/8"
Boyutlar (Net)	(G×D×Y)	mm	596×596×240	596×596×240	840×840×240
Boyutlar (Brüt)	(G×D×Y)	mm	778×738×300	778×738×300	963×963×325
Panel boyutları (Net)	(G×D×Y)	mm	670×670×50	670×670×50	950×950×60
Panel boyutları (Brüt)	(G×D×Y)	mm	763×763×105	763×763×105	1033×1038×133
Net ağırlık	(ünite/panel)	kg	20/3.5	20/3.5	26/7.0
Brüt ağırlık	(ünite/panel)	kg	24/5.0	24/5.0	32/11.0

\* İç ünite kablosuz kumanda kullanılmaktadır.

## Free Joint DC Inverter Çoklu klima sistemleri

## Vitoclima 300-S/HE Free Joint Tek Yön Kaset Tipi Soğutma kapasitesi: 2,6-5,6 kW



### Vitoclima 300-S/HE Free Joint Tek Yön Kaset Tipi'nin Üstünlükleri:

- Tek yön kaset iç ünite ince ve şık tasarımı ile otel, konut ve ofis odalarında iç ortam mimarisi ile uyumludur.
- Drenaj pompası standart
- Kablosuz kumanda standart



Standart  
Kablosuz Kumanda



VWRCXE73-44/E  
Opsiyonel  
Kablolu Kumanda



VCCCE52-24(C)  
Opsiyonel  
Merkezi Kumanda\*

### Vitoclima 300-S/HE Free Joint Tek Yön Kaset Tipi İç Üniteler

Model			C1F3028M1	C1F3035M1	C1F3050M1	CF3056M1
Kombinasyon için kapasite kodu			9k	12k	18k	20k
Kapasite	Soğutma	kW	2,6	3,5	5,0	5,6
		Btu/h	8.871	11.942	17.060	19.107
	Isıtma	kW	2,8	3,6	5,3	6,0
		Btu/h	9.554	12.283	18.084	20.472
Hava debisi	(Y/O/D)	m <sup>3</sup> /h	450/390/340	500/440/390	600/500/450	650/550/500
Fan motoru	Güç	W	30	30	45	45
Ses basıncı seviyesi	(Y/D)	dB(A)	36/31	39/31	40/32	43/36
Ses gücü seviyesi	(Y/D)	dB(A)	46/41	50/41	53/45	55/48
Voltaj, frekans, faz			220 V, 50Hz, 1 Ph	220 V, 50Hz, 1 Ph	220 V, 50Hz, 1 Ph	220 V, 50Hz, 1 Ph
GWP (R32)		CO <sub>2</sub>	675	675	675	675
Çalışma akımı		A	0,20	0,20	0,30	0,30
Boru çapları	Gaz	mm	Φ 9,52	Φ 9,52	Φ 12,7	Φ 12,7
		inch	3/8"	3/8"	1/2"	1/2"
	Sıvı	mm	Φ 6,35	Φ 6,35	Φ 6,35	Φ 6,35
		inch	1/4"	1/4"	1/4"	1/4"
Boyutlar (Net)	(GxDxY)	mm	987x385x178	987x385x178	987x385x178	987x385x178
Boyutlar (Brüt)	(GxDxY)	mm	1.307x501x310	1.307x501x310	1.307x501x310	1.307x501x310
Panel boyutları (Net)	(GxDxY)	mm	1.200x460x55	1.200x460x55	1.200x460x55	1.200x460x55
Panel boyutları (Brüt)	(GxDxY)	mm	1.265x536x121	1.265x536x121	1.265x536x121	1.265x536x121
Net ağırlık	(ünite/panel)	kg	19/4,2	19/4,2	20/4,2	20/4,2
Brüt ağırlık	(ünite/panel)	kg	26/6	26/6	27/6	27/6

\* İç ünite kablolulu kumanda kullanılmalıdır.

## Free Joint DC Inverter Çoklu klima sistemleri

## Vitoclima 300-S/HE Free Joint Kanallı Soğutma kapasitesi: 2,5-7,1 kW



### Vitoclima 300-S/HE Free Joint Kanallı'nın Üstünlükleri:

- Kanallı iç ünite, mağaza, hastane, otel odaları gibi tavan içine gizli kurulumun gerekli olduğu projeler için ideal çözümdür.
- İki farklı emiş havası kurulumu
  - Arka taraftan hava emişi (Hava geri dönüş kanalı ile)
  - Alt taraftan hava emişi (Serbest emiş)
- Sadece 200 mm'lik ince dizaynı sayesinde, asma tavana ayrılacak alanı en aza indirmenize izin verir. (\* 7 KW modelde 260 mm'dir.)
- Kablolulu kumanda standart.



Nem  
Alma



Anza Teshis  
(Tanımlama)



Konforlu  
Uyku Modu



Zamanlayıcı  
(Programlama)



Opsiyonel  
kuru kontak  
kartı



VWRXE73-44/E  
Standart  
Kablolulu Kumanda



VRCYAP1F  
Opsiyonel  
Kablosuz Kumanda



VCCCE52-24(C)  
Opsiyonel Merkezi  
Kumanda \*

## Vitoclima 300-S/HE Free Joint Kanallı İç Üniteler

Model			DF3028M4	DF3035M4	DF3053M4	DF3071M4
Kombinasyon için kapasite kodu			9k	12k	18k	24k
Kapasite	Soğutma	kW	2,65	3,50	5,00	7,00
		Btu/h	9,000	12,000	17,100	23,900
	Isıtma	kW	2,80	4,00	5,50	8,00
		Btu/h	9,600	13,600	18,800	23,300
Hava debisi	(Y/O/D)	m <sup>3</sup> /h	560/450/340/220	600/540/420/300	800/720/610/420	1300/1200/1000/900
Cihaz dışı statik basınç	Maks	Pa	10	10	10	40
Fan Motoru Gücü		W	65	75	80	200
Ses basıncı seviyesi	(T/Y/O/D)	dB(A)	32/28/25/22	36/34/31/27	36/31/28/25	46/42/40/36
Ses gücü seviyesi	(T/Y/O/D)	dB(A)	47/43/40/37	51/49/46/42	51/46/43/40	61/57/55/51
Voltaj, frekans, faz		V/hz/ph	220 V, 50Hz, 1 Ph	220 V, 50Hz, 1 Ph	220 V, 50Hz, 1 Ph	220 V, 50Hz, 1 Ph
Boru çapları	Gaz	mm	Φ 9.52	Φ 9.52	Φ 12.7	Φ 15.9
		inch	3/8"	3/8"	1/2"	5/8"
	Sıvı	mm	Φ 6.35	Φ 6.35	Φ 6.35	Φ 9.52
		inch	1/4"	1/4"	1/4"	3/8"
Boyutlar (Net)	(GxDxY)	mm	710x450x200	710x450x200	1010x450x200	900x655x260
Boyutlar (Brüt)	(GxDxY)	mm	1008x568x275	1008x568x275	1308x568x275	1115x772x320
Net ağırlık		kg	18.5	19.0	25.0	31.0
Brüt ağırlık		kg	22.5	23.0	30.0	36.0

\* İç ünite kablolulu kumanda kullanılmalıdır.

## Free Joint DC Inverter Çoklu klima sistemleri

## Vitoclima 300-S/HE Free Joint Konsol Tipi Soğutma kapasitesi: 2,7-5,2 kW



### Vitoclima 300-S/HE Free Joint Konsol Tipi'nin Üstünlükleri:

- İnce yapısı sayesinde iç mekana mükemmel uyum sağlar.
- Esnek hava dağılımı sayesinde şartlanan havanın odanın her yerine rahat bir şekilde ulaşmasına yardımcı olur.
- Kablosuz kumanda standart.



IFeel



Dikey Sabınm



Turbo Modu



Zamanlayıcı (Programlama)



Opsiyonel kuru kontak kartı



Standart  
Kablosuz Kumanda



VWRCXK76  
Opsiyonel  
Kablolu Kumanda



VCCCE52-24(C)  
Opsiyonel  
Merkezi Kumanda\*

## Vitoclima 300-S/HE Free Joint Konsol Tipi İç Üniteler

Model			CNF3028M1	CNF3036M1	CNF3045M1
Kombinasyon için kapasite kodu			9k	12k	18k
Kapasite	Soğutma	kW	2,7	3,5	5,2
		Btu/h	9.212	11.942	17.742
	Isıtma	kW	2,8	3,75	5,3
		Btu/h	9.554	12.795	18.186
Hava debisi	(Y/O/D)	m <sup>3</sup> /h	430/370/280	520/440/360	650/520/410
Ses basıncı seviyesi	(Y/O/D/SD)	dB(A)	36/32/26/23	40/36/31/25	45/40/35/31
Ses gücü seviyesi	(Y/O/D/SD)	dB(A)	48/44/38/34	50/46/41/35	55/50/45/41
Voltaj, frekans, faz			220 V, 50Hz, 1 Ph	220 V, 50Hz, 1 Ph	220 V, 50Hz, 1 Ph
GWP (R32)		CO <sub>2</sub>	675	675	675
Çalışma akımı		A	0,15	0,15	0,15
Boru çapları	Gaz	mm	Φ 9,52	Φ 9,52	Φ 12,7
		inch	3/8"	3/8"	1/2"
	Sıvı	mm	Φ 6,35	Φ 6,35	Φ 6,35
		inch	1/4"	1/4"	3/8"
Boyutlar (Net)	(G×D×Y)	mm	700×600×215	700×600×215	700×600×215
Boyutlar (Brüt)	(G×D×Y)	mm	788×697×283	788×697×283	788×697×283
Net ağırlık		kg	15,5	15,5	15,5
Brüt ağırlık		kg	18,5	18,5	18,5

\* İç ünite kablosuz kumanda kullanılmaktadır.



# Vitoclima 300-S/HE Free Joint DC Inverter

## Çoklu klima sistemleri kombinasyon tabloları

Dış Ünite	İç Ünite Modeli				İç Ünite Nominal Kapasitesi (kW)				Toplam Soğutma Kapasitesi (kW)			Toplam Soğutma Güç Girişi (kW)			SEER	Enerji Sınıfı
	İç Ünite A	İç Ünite B	İç Ünite C	İç Ünite D	İç Ünite A	İç Ünite B	İç Ünite C	İç Ünite D	Min.	Nom.	Maks.	Min.	Nom.	Maks.		
Vitoclima 300-S/HE O2F3050M2	9				2,6				2,15	2,60	3,00	0,30	0,70	1,50	6,1	A++
	12				3,5				2,15	3,50	3,80	0,30	1,20	1,80	6,1	A++
	7	7			2,1	2,1			2,15	4,20	4,80	0,40	1,40	2,00	6,3	A++
	7	9			2,1	2,6			2,15	4,70	5,20	0,40	1,44	2,00	6,3	A++
	7	12			2,1	3,1			2,15	5,20	5,80	0,40	1,48	2,50	6,3	A++
	9	9			2,6	2,6			2,15	5,20	5,80	0,40	1,48	2,50	6,3	A++
	9	12			2,23	2,97			2,15	5,20	5,80	0,50	1,48	2,50	6,3	A++
	12	12			2,60	2,60			2,15	5,20	5,80	0,50	1,48	2,50	6,3	A++
Vitoclima 300-S/HE O3F3062M2	7	7			2,10	2,10			2,20	4,20	2,80	0,40	0,90	2,00	6,1	A++
	7	9			2,10	2,60			2,20	4,70	3,00	0,40	1,00	2,40	6,1	A++
	7	12			2,10	3,50			2,20	5,60	3,80	0,40	1,20	2,60	6,1	A++
	7	18			1,71	4,39			2,20	6,10	7,33	0,50	1,48	2,90	6,1	A++
	9	9			2,55	2,55			2,20	5,10	5,60	0,40	1,20	2,60	6,1	A++
	9	12			2,61	3,49			2,20	6,10	7,33	0,50	1,48	2,90	6,1	A++
	9	18			2,03	4,07			2,20	6,10	7,33	0,60	1,48	2,90	6,1	A++
	12	12			3,05	3,05			2,20	6,10	7,33	0,60	1,48	2,90	6,1	A++
	12	18			2,44	3,66			2,20	6,10	7,33	0,60	1,48	2,90	6,1	A++
	7	7	7		2,03	2,03	2,03		2,20	6,10	7,33	0,60	1,48	2,90	6,6	A++
	7	7	9		1,86	1,86	2,39		2,20	6,10	7,33	0,60	1,48	2,90	6,6	A++
	7	7	12		1,64	1,64	2,82		2,20	6,10	7,33	0,60	1,48	2,90	6,6	A++
	7	9	9		1,71	2,20	2,20		2,20	6,10	7,33	0,60	1,48	2,90	6,6	A++
	7	9	12		1,53	1,96	2,61		2,20	6,10	7,33	0,60	1,48	2,90	6,6	A++
	7	12	12		1,38	2,36	2,36		2,20	6,10	7,33	0,60	1,48	2,90	6,6	A++
	9	9	9		2,03	2,03	2,03		2,20	6,10	7,33	0,60	1,48	2,90	6,6	A++
	9	9	12		1,83	1,83	2,44		2,20	6,10	7,33	0,60	1,48	2,90	6,6	A++
	Vitoclima 300-S/HE O4F3080M2	7	7			2,10	2,10			2,50	4,20	4,54	0,80	1,10	2,40	6,1
7		9			2,10	2,60			2,50	4,70	5,08	0,80	1,20	2,60	6,1	A++
7		12			2,10	3,50			2,50	5,60	6,05	0,80	1,44	2,60	6,1	A++
7		18			2,10	5,00			2,50	7,10	7,67	1,00	1,90	3,00	6,1	A++
9		9			2,60	2,60			2,50	5,20	5,62	0,80	1,40	2,60	6,1	A++
9		12			2,60	3,50			2,50	6,10	6,59	0,80	1,60	2,80	6,1	A++
9		18			2,60	5,00			2,50	7,60	8,21	1,20	2,00	2,80	6,1	A++
12		12			3,50	3,50			2,50	7,00	7,56	1,20	1,80	2,80	6,1	A++
12		18			3,20	4,80			2,50	8,00	10,00	1,20	2,12	3,40	6,1	A++
18		18			4,00	4,00			2,50	8,00	10,00	1,20	2,12	3,60	6,1	A++
7		7	7		2,10	2,10	2,10		2,50	6,30	6,80	1,20	1,60	2,80	6,1	A++
7		7	9		2,10	2,10	2,60		2,50	6,80	7,34	1,20	1,75	2,80	6,1	A++
7		7	12		2,10	2,10	3,50		2,50	7,70	8,32	1,20	2,00	3,00	6,1	A++
7		7	18		1,75	1,75	4,50		2,50	8,00	10,00	1,30	2,12	3,60	6,1	A++
7		9	9		2,10	2,88	2,88		2,50	7,86	8,49	1,30	1,90	3,00	6,1	A++
7		9	12		2,00	2,57	3,43		2,50	8,00	10,00	1,30	2,12	3,60	6,1	A++
7		9	18		1,65	2,12	4,24		2,50	8,00	10,00	1,30	2,12	3,60	6,1	A++
7		12	12		1,81	3,10	3,10		2,50	8,00	10,00	1,30	2,12	3,60	6,1	A++
7		12	18		1,51	2,59	3,89		2,50	8,00	10,00	1,30	2,12	3,60	6,1	A++
9		9	9		2,67	2,67	2,67		2,50	8,00	8,64	1,30	2,00	3,40	6,1	A++
9		9	12		2,40	2,40	3,20		2,50	8,00	10,00	1,30	2,12	3,60	6,1	A++
9		9	18		2,00	2,00	4,00		2,50	8,00	10,00	1,30	2,12	3,60	6,1	A++
9		12	12		2,18	2,91	2,91		2,50	8,00	10,00	1,30	2,12	3,60	6,1	A++
9		12	18		1,85	2,46	3,69		2,50	8,00	10,00	1,30	2,12	3,60	6,1	A++
12		12	12		2,67	2,67	2,67		2,50	8,00	10,00	1,30	2,12	3,60	6,1	A++
12		12	18		2,29	2,29	3,43		2,50	8,00	10,00	1,30	2,12	3,60	6,1	A++
7		7	7	7	2,00	2,00	2,00	2,00	2,50	8,00	10,00	1,30	2,12	3,60	6,7	A++
7		7	7	9	1,87	1,87	1,87	2,40	2,50	8,00	10,00	1,30	2,12	3,60	6,7	A++

\*Tablo'daki değerler soğutma modundaki verilerdir. Isıtma modu için Viessmann ile iletişime geçebilirsiniz.

\*\*İç ünitelerin aynı anda çalıştırılacağı projelerde iç ünite kombinasyon oranının %100'ü geçmemesine dikkat edilmelidir.

\*\*-%100'ün üzerindeki diversite oranlarına sahip kombinasyonlarda iç ünitelerin aynı anda çalıştırılması halinde performans düşümü gözlemlenebilir.

# Vitoclima 300-S/HE Free Joint DC Inverter

## Çoklu klima sistemleri kombinasyon tabloları

Dış Ünite	İç Ünite Modeli				İç Ünite Nominal Kapasitesi (kW)				Toplam Soğutma Kapasitesi (kW)			Toplam Soğutma Güç Girişi (kW)			SEER	Enerji Sınıfı
	İç Ünite A	İç Ünite B	İç Ünite C	İç Ünite D	İç Ünite A	İç Ünite B	İç Ünite C	İç Ünite D	Min.	Nom.	Maks.	Min.	Nom.	Maks.		
Vitoclima 300-S/HE O4F3080M2	7	7	7	12	1,70	1,70	1,70	2,91	2,50	8,00	10,00	1,30	2,12	3,60	6,7	A++
	7	7	7	18	1,44	1,44	1,44	3,69	2,50	8,00	10,00	1,30	2,12	3,60	6,7	A++
	7	7	9	9	1,75	1,75	2,25	2,25	2,50	8,00	10,00	1,30	2,12	3,60	6,7	A++
	7	7	9	12	1,60	1,60	2,06	2,74	2,50	8,00	10,00	1,30	2,12	3,60	6,7	A++
	7	7	9	18	1,37	1,37	1,76	3,51	2,50	8,00	10,00	1,30	2,12	3,60	6,7	A++
	7	7	12	12	1,47	1,47	2,53	2,53	2,50	8,00	10,00	1,30	2,12	3,60	6,7	A++
	7	9	9	9	1,65	2,12	2,12	2,12	2,50	8,00	10,00	1,30	2,12	3,60	6,7	A++
	7	9	9	12	1,51	1,95	1,95	2,59	2,50	8,00	10,00	1,30	2,12	3,60	6,7	A++
	7	9	12	12	1,40	1,80	2,40	2,40	2,50	8,00	10,00	1,30	2,12	3,60	6,7	A++
	9	9	9	9	2,00	2,00	2,00	2,00	2,50	8,00	10,00	1,30	2,12	3,60	6,7	A++
9	9	9	12	1,85	1,85	1,85	2,46	2,50	8,00	10,00	1,30	2,12	3,60	6,7	A++	
9	9	12	12	1,71	1,71	2,29	2,29	2,50	8,00	10,00	1,30	2,12	3,60	6,7	A++	
Vitoclima 300-S/HE O4F3100M3	7	12			2,10	3,50			2,40	5,60	6,20	1,60	2,40	3,50	6,1	A++
	7	18			2,10	5,00			2,40	7,10	7,87	1,60	2,40	3,50	6,1	A++
	7	21			2,10	6,10			2,40	8,20	9,09	1,60	2,40	3,50	6,1	A++
	7	24			2,10	7,20			2,40	9,30	10,30	1,60	2,40	3,50	6,1	A++
	9	9			2,60	2,60			2,40	5,20	5,76	1,60	2,40	3,50	6,1	A++
	9	12			2,60	3,50			2,40	6,10	6,76	1,60	2,40	3,50	6,1	A++
	9	18			2,60	5,00			2,40	7,60	8,42	1,60	2,40	3,50	6,1	A++
	9	21			2,60	6,10			2,40	8,70	9,64	1,60	2,40	3,50	6,1	A++
	9	24			2,60	7,20			2,40	9,80	10,86	1,60	2,60	3,60	6,1	A++
	12	12			3,50	3,50			2,40	7,00	7,76	1,60	2,40	3,50	6,1	A++
	12	18			3,50	5,00			2,40	8,50	9,42	1,60	2,40	3,50	6,1	A++
	12	21			3,50	6,10			2,40	9,60	10,64	1,60	2,80	3,60	6,1	A++
	12	24			3,50	7,00			2,40	10,50	11,00	1,60	3,10	4,00	6,1	A++
	18	18			5,25	5,25			2,40	10,50	11,00	1,60	3,10	4,00	6,1	A++
	18	21			4,85	5,65			2,40	10,50	11,00	1,60	3,10	4,00	6,1	A++
	18	24			4,50	6,00			2,40	10,50	11,00	1,60	3,10	4,00	6,1	A++
	21	21			5,25	5,25			2,40	10,50	11,00	1,60	3,10	4,00	6,1	A++
	21	24			4,90	5,60			2,40	10,50	11,00	1,60	3,10	4,00	6,1	A++
	24	24			5,25	5,25			2,40	10,50	11,00	1,60	3,10	4,00	6,1	A++
	7	7	7		2,10	2,10	2,10		2,40	6,30	6,98	1,60	2,40	3,50	6,1	A++
	7	7	9		2,10	2,10	2,60		2,40	6,80	7,53	1,60	2,40	3,50	6,1	A++
	7	7	12		2,10	2,10	3,50		2,40	7,70	8,53	1,60	2,40	3,50	6,1	A++
	7	7	18		2,10	2,10	5,00		2,40	9,20	10,19	1,60	2,80	4,00	6,1	A++
	7	7	21		2,10	2,10	6,10		2,40	10,30	11,41	1,60	2,80	4,00	6,1	A++
	7	7	24		1,93	1,93	6,63		2,40	10,50	11,00	1,60	3,10	4,00	6,1	A++
	7	9	9		2,10	2,60	2,60		2,40	7,30	8,09	1,60	2,40	3,50	6,1	A++
	7	9	12		2,10	2,60	3,50		2,40	8,20	9,09	1,60	2,40	3,50	6,1	A++
	7	9	18		2,10	2,60	5,00		2,40	9,70	10,75	1,60	3,10	4,00	6,1	A++
	7	9	21		1,99	2,55	5,96		2,40	10,50	11,00	1,60	3,10	4,00	6,1	A++
	7	9	24		1,84	2,36	6,30		2,40	10,50	11,00	1,60	3,10	4,00	6,1	A++
	7	12	12		2,10	3,50	3,50		2,40	9,10	10,08	1,60	2,40	3,50	6,1	A++
	7	12	18		1,99	3,41	5,11		2,40	10,50	11,00	1,60	3,10	4,00	6,1	A++
	7	12	21		1,84	3,15	5,51		2,40	10,50	11,00	1,60	3,10	4,00	6,1	A++
	7	12	24		1,71	2,93	5,86		2,40	10,50	11,00	1,60	3,10	4,00	6,1	A++
	7	18	18		1,71	4,40	4,40		2,40	10,50	11,00	1,60	3,10	4,00	6,1	A++
	7	18	21		1,60	4,11	4,79		2,40	10,50	11,00	1,60	3,10	4,00	6,1	A++
	7	18	24		1,50	3,86	5,14		2,40	10,50	11,00	1,60	3,10	4,00	6,1	A++
	7	21	21		1,50	4,50	4,50		2,40	10,50	11,00	1,60	3,10	4,00	6,1	A++
	7	21	24		1,41	4,24	4,85		2,40	10,50	11,00	1,60	3,10	4,00	6,1	A++
	9	9	9		2,60	2,60	2,60		2,40	7,80	8,64	1,60	2,40	3,50	6,1	A++
	9	9	12		2,60	2,60	4,20		2,40	9,40	10,42	1,60	2,60	3,60	6,1	A++
	9	9	18		2,63	2,63	5,25		2,40	10,50	11,00	1,60	3,10	4,00	6,1	A++
9	9	21		2,42	2,42	5,65		2,40	10,50	11,00	1,60	3,10	4,00	6,1	A++	
9	9	24		2,25	2,25	6,00		2,40	10,50	11,00	1,60	3,10	4,00	6,1	A++	
9	12	12		2,60	3,50	3,50		2,40	9,60	10,64	1,60	3,10	4,00	6,1	A++	
9	12	18		2,42	3,23	4,85		2,40	10,50	11,00	1,60	3,10	4,00	6,1	A++	
9	12	21		2,25	3,00	5,25		2,40	10,50	11,00	1,60	3,10	4,00	6,1	A++	
9	12	24		2,10	2,80	5,60		2,40	10,50	11,00	1,60	3,10	4,00	6,1	A++	
9	18	18		2,10	4,20	4,20		2,40	10,50	11,00	1,60	3,10	4,00	6,1	A++	

\*Tablo'daki değerler soğutma modundaki verilerdir. Isıtma modu için Viessmann ile iletişime geçebilirsiniz.

\*\*İç ünitelerin aynı anda çalıştırılacağı projelerde iç ünite kombinasyon oranının %100'ü geçmemesine dikkat edilmelidir.

\*\*- %100'ün üzerindeki diversite oranlarına sahip kombinasyonlarda iç ünitelerin aynı anda çalıştırılması halinde performans düşümü gözlenebilir.

# Vitoclima 300-S/HE Free Joint DC Inverter

## Çoklu klima sistemleri kombinasyon tabloları

Dış Ünite	İç Ünite Modeli				İç Ünite Nominal Kapasitesi (kW)				Toplam Soğutma Kapasitesi (kW)			Toplam Soğutma Güç Girişi (kW)			SEER	Enerji Sınıfı
	İç Ünite A	İç Ünite B	İç Ünite C	İç Ünite D	İç Ünite A	İç Ünite B	İç Ünite C	İç Ünite D	Min.	Nom.	Maks.	Min.	Nom.	Maks.		
Vitoclima 300-S/HE O4F3100M3	9	18	21		1,97	3,94	4,59		2,40	10,50	11,00	1,60	3,10	4,00	6,1	A++
	9	18	24		1,85	3,71	4,94		2,40	10,50	11,00	1,60	3,10	4,00	6,1	A++
	9	21	21		1,85	4,32	4,32		2,40	10,50	11,00	1,60	3,10	4,00	6,1	A++
	9	21	24		1,75	4,08	4,67		2,40	10,50	11,00	1,60	3,10	4,00	6,1	A++
	12	12	12		3,50	3,50	3,50		2,40	10,50	11,00	1,60	3,10	4,00	6,1	A++
	12	12	18		3,00	3,00	4,50		2,40	10,50	11,00	1,60	3,10	4,00	6,1	A++
	12	12	21		2,80	2,80	4,90		2,40	10,50	11,00	1,60	3,10	4,00	6,1	A++
	12	12	24		2,63	2,63	5,25		2,40	10,50	11,00	1,60	3,10	4,00	6,1	A++
	12	18	18		2,63	3,94	3,94		2,40	10,50	11,00	1,60	3,10	4,00	6,1	A++
	12	18	21		2,47	3,71	4,32		2,40	10,50	11,00	1,60	3,10	4,00	6,1	A++
	12	18	24		2,33	3,50	4,67		2,40	10,50	11,00	1,60	3,10	4,00	6,1	A++
	12	21	21		2,33	4,08	4,08		2,40	10,50	11,00	1,60	3,10	4,00	6,1	A++
	18	18	18		3,50	3,50	3,50		2,40	10,50	11,00	1,60	3,10	4,00	6,1	A++
	7	7	7	7	2,10	2,10	2,10	2,10	2,40	8,40	9,31	1,60	2,40	3,50	6,1	A++
	7	7	7	9	2,10	2,10	2,10	2,60	2,40	8,90	9,86	1,60	2,60	3,60	6,1	A++
	7	7	7	12	2,10	2,10	2,10	3,50	2,40	9,80	10,86	1,60	3,10	4,00	6,1	A++
	7	7	7	18	1,88	1,88	1,88	4,85	2,40	10,50	11,00	1,60	3,10	4,00	6,1	A++
	7	7	7	21	1,75	1,75	1,75	5,25	2,40	10,50	11,00	1,60	3,10	4,00	6,1	A++
	7	7	7	24	1,63	1,63	1,63	5,60	2,40	10,50	11,00	1,60	3,10	4,00	6,1	A++
	7	7	9	9	2,10	2,10	2,60	2,60	2,40	9,40	10,42	1,60	3,10	4,00	6,1	A++
	7	7	9	12	2,10	2,10	2,60	3,50	2,40	10,30	11,41	1,60	3,10	4,00	6,1	A++
	7	7	9	18	1,79	1,79	2,30	4,61	2,40	10,50	11,00	1,60	3,10	4,00	6,1	A++
	7	7	9	21	1,67	1,67	2,15	5,01	2,40	10,50	11,00	1,60	3,10	4,00	6,1	A++
	7	7	9	24	1,56	1,56	2,01	5,36	2,40	10,50	11,00	1,60	3,10	4,00	6,1	A++
	7	7	12	12	1,93	1,93	3,32	3,32	2,40	10,50	11,00	1,60	3,10	4,00	6,1	A++
	7	7	12	18	1,67	1,67	2,86	4,30	2,40	10,50	11,00	1,60	3,10	4,00	6,1	A++
	7	7	12	21	1,56	1,56	2,68	4,69	2,40	10,50	11,00	1,60	3,10	4,00	6,1	A++
	7	7	12	24	1,47	1,47	2,52	5,04	2,40	10,50	11,00	1,60	3,10	4,00	6,1	A++
	7	7	18	18	1,47	1,47	3,78	3,78	2,40	10,50	11,00	1,60	3,10	4,00	6,1	A++
	7	7	18	21	1,39	1,39	3,57	4,16	2,40	10,50	11,00	1,60	3,10	4,00	6,1	A++
	7	9	9	9	2,30	2,60	2,60	2,60	2,40	10,10	11,19	1,60	3,10	4,00	6,1	A++
	7	9	9	12	1,99	2,55	2,55	3,41	2,40	10,50	11,00	1,60	3,10	4,00	6,1	A++
	7	9	9	18	1,71	2,20	2,20	4,40	2,40	10,50	11,00	1,60	3,10	4,00	6,1	A++
	7	9	9	21	1,60	2,05	2,05	4,79	2,40	10,50	11,00	1,60	3,10	4,00	6,1	A++
	7	9	9	24	1,50	1,93	1,93	5,14	2,40	10,50	11,00	1,60	3,10	4,00	6,1	A++
	7	9	12	12	1,84	2,36	3,15	3,15	2,40	10,50	11,00	1,60	3,10	4,00	6,1	A++
	7	9	12	18	1,60	2,05	2,74	4,11	2,40	10,50	11,00	1,60	3,10	4,00	6,1	A++
	7	9	12	21	1,50	1,93	2,57	4,50	2,40	10,50	11,00	1,60	3,10	4,00	6,1	A++
	7	9	12	24	1,41	1,82	2,42	4,85	2,40	10,50	11,00	1,60	3,10	4,00	6,1	A++
	7	9	18	18	1,41	1,82	3,63	3,63	2,40	10,50	11,00	1,60	3,10	4,00	6,1	A++
	7	12	12	12	1,71	2,93	2,93	2,93	2,40	10,50	11,00	1,60	3,10	4,00	6,1	A++
	7	12	12	18	1,50	2,57	2,57	3,86	2,40	10,50	11,00	1,60	3,10	4,00	6,1	A++
	7	12	12	21	1,41	2,42	2,42	4,24	2,40	10,50	11,00	1,60	3,10	4,00	6,1	A++
	9	9	9	9	2,63	2,63	2,63	2,63	2,40	10,50	11,00	1,60	3,10	4,00	6,10	A++
	9	9	9	12	2,42	2,42	2,42	3,23	2,40	10,50	11,00	1,60	3,10	4,00	6,10	A++
	9	9	9	18	2,10	2,10	2,10	4,20	2,40	10,50	11,00	1,60	3,10	4,00	6,10	A++
	9	9	9	21	1,97	1,97	1,97	4,59	2,40	10,50	11,00	1,60	3,10	4,00	6,10	A++
	9	9	9	24	1,85	1,85	1,85	4,94	2,40	10,50	11,00	1,60	3,10	4,00	6,10	A++
9	9	12	12	2,25	2,25	3,00	3,00	2,40	10,50	11,00	1,60	3,10	4,00	6,10	A++	
9	9	12	18	1,97	1,97	2,63	3,94	2,40	10,50	11,00	1,60	3,10	4,00	6,10	A++	
9	9	12	21	1,85	1,85	2,47	4,32	2,40	10,50	11,00	1,60	3,10	4,00	6,10	A++	
9	9	12	24	1,75	1,75	2,33	4,67	2,40	10,50	11,00	1,60	3,10	4,00	6,10	A++	
9	9	18	18	1,75	1,75	3,50	3,50	2,40	10,50	11,00	1,60	3,10	4,00	6,10	A++	
9	12	12	12	2,10	2,80	2,80	2,80	2,40	10,50	11,00	1,60	3,10	4,00	6,10	A++	
9	12	12	18	1,85	2,47	2,47	3,71	2,40	10,50	11,00	1,60	3,10	4,00	6,10	A++	
9	12	12	21	1,75	2,33	2,33	4,08	2,40	10,50	11,00	1,60	3,10	4,00	6,10	A++	
12	12	12	12	2,63	2,63	2,63	2,63	2,40	10,50	11,00	1,60	3,10	4,00	6,10	A++	
12	12	12	18	2,33	2,33	2,33	3,50	2,40	10,50	11,00	1,60	3,10	4,00	6,10	A++	

\*Tablo'daki değerler soğutma modundaki verilerdir. Isıtma modu için Viessmann ile iletişime geçebilirsiniz.

\*\*İç ünitelerin aynı anda çalıştırılacağı projelerde iç ünite kombinasyon oranının %100'ü geçmemesine dikkat edilmelidir.

\*\*\*- %100'ün üzerindeki diversite oranlarına sahip kombinasyonlarda iç ünitelerin aynı anda çalıştırılması halinde performans düşümü gözlemlenebilir.

# Vitoclima 300-S/HE Free Joint DC Inverter

## Çoklu klima sistemleri kombinasyon tabloları

Dış Ünite	İç Ünite Modeli			İç Ünite Nominal Kapasitesi (kW)			Toplam Soğutma Kapasitesi (kW)			Toplam Soğutma Güç Girişi (kW)			SEER	Enerji Sınıfı
	İç Ünite A	İç Ünite B	İç Ünite C	İç Ünite A	İç Ünite B	İç Ünite C	Min.	Nom.	Maks.	Min.	Nom.	Maks.		
Vitoclima 300-S/HE 05F3120M3	7	18		2,10	5,00		2,40	7,10	7,67	2,60	3,45	4,00	6,10	A++
	7	21		2,10	6,10		2,40	8,20	8,86	2,60	3,45	4,00	6,10	A++
	7	24		2,10	7,20		2,40	9,30	10,04	2,60	3,45	4,00	6,10	A++
	9	12		2,60	3,50		2,40	6,10	6,59	2,60	3,45	4,00	6,10	A++
	9	18		2,60	5,00		2,40	7,60	8,21	2,60	3,45	4,00	6,10	A++
	9	21		2,60	6,10		2,40	8,70	9,40	2,60	3,45	4,00	6,10	A++
	9	24		2,60	7,20		2,40	9,80	10,58	2,60	3,45	4,00	6,10	A++
	12	12		3,50	3,50		2,40	7,00	7,56	2,60	3,45	4,00	6,10	A++
	12	18		3,50	5,00		2,40	8,50	9,18	2,60	3,45	4,00	6,10	A++
	12	21		3,50	6,10		2,40	9,60	10,37	2,60	3,45	4,00	6,10	A++
	12	24		3,50	7,20		2,40	10,70	11,56	2,60	3,45	4,00	6,10	A++
	18	18		5,00	5,00		2,40	10,00	10,80	2,60	3,45	4,00	6,10	A++
	18	21		5,00	6,10		2,40	11,10	11,99	2,60	3,45	4,00	6,10	A++
	18	24		5,14	6,86		2,40	12,00	13,60	2,60	3,45	4,00	6,10	A++
	21	21		6,00	6,00		2,40	12,00	13,60	2,60	3,45	4,00	6,10	A++
	21	24		5,60	6,40		2,40	12,00	13,60	2,60	3,45	4,00	6,10	A++
	24	24		6,00	6,00		2,40	12,00	13,60	2,60	3,45	4,00	6,10	A++
	7	7	7	2,10	2,10	2,10	2,40	6,30	6,80	2,60	3,45	4,00	6,10	A++
	7	7	9	2,10	2,10	2,60	2,40	6,80	7,34	2,60	3,45	4,00	6,10	A++
	7	7	12	2,10	2,10	3,50	2,40	7,70	8,32	2,60	3,45	4,00	6,10	A++
	7	7	18	2,10	2,10	5,00	2,40	9,20	9,94	2,60	3,45	4,00	6,10	A++
	7	7	21	2,10	2,10	6,10	2,40	10,30	11,12	2,60	3,45	4,00	6,10	A++
	7	7	24	2,10	2,10	7,20	2,40	11,40	12,31	2,60	3,45	4,00	6,10	A++
	7	9	9	2,10	2,60	2,60	2,40	7,30	7,88	2,60	3,45	4,00	6,10	A++
	7	9	12	2,10	2,60	3,50	2,40	8,20	8,86	2,60	3,45	4,00	6,10	A++
	7	9	18	2,10	2,60	5,00	2,40	9,70	10,48	2,60	3,45	4,00	6,10	A++
	7	9	21	2,10	2,60	6,10	2,40	10,80	11,66	2,60	3,45	4,00	6,10	A++
	7	9	24	2,10	2,60	7,20	2,40	11,90	12,85	2,60	3,45	4,00	6,10	A++
	7	12	12	2,10	3,50	3,50	2,40	9,10	9,83	2,60	3,45	4,00	6,10	A++
	7	12	18	2,10	3,50	5,00	2,40	10,60	11,45	2,60	3,45	4,00	6,10	A++
	7	12	21	2,10	3,50	6,10	2,40	11,70	12,64	2,60	3,45	4,00	6,10	A++
	7	12	24	1,95	3,50	7,20	2,40	12,00	13,60	2,60	3,45	4,00	6,10	A++
	7	18	18	1,95	5,00	5,00	2,40	12,00	13,60	2,60	3,45	4,00	6,10	A++
	7	18	21	1,83	5,00	6,10	2,40	12,00	13,60	2,60	3,45	4,00	6,10	A++
	7	18	24	1,71	4,41	5,88	2,40	12,00	13,60	2,60	3,45	4,00	6,10	A++
	7	21	21	1,71	5,14	5,14	2,40	12,00	13,60	2,60	3,45	4,00	6,10	A++
	7	21	24	1,62	4,85	5,54	2,40	12,00	13,60	2,60	3,45	4,00	6,10	A++
	7	24	24	1,53	5,24	5,24	2,40	12,00	13,60	2,60	3,45	4,00	6,10	A++
	9	9	9	2,60	2,60	2,60	2,40	7,80	8,42	2,60	3,45	4,00	6,10	A++
	9	9	12	2,60	2,60	3,50	2,40	8,70	9,40	2,60	3,45	4,00	6,10	A++
	9	9	18	2,60	2,60	5,00	2,40	10,20	11,02	2,60	3,45	4,00	6,10	A++
	9	9	21	2,60	2,60	6,10	2,40	11,30	12,20	2,60	3,45	4,00	6,10	A++
	9	9	24	2,57	2,57	6,86	2,40	12,00	13,60	2,60	3,45	4,00	6,10	A++
	9	12	12	2,60	3,50	3,50	2,40	9,60	10,37	2,60	3,45	4,00	6,10	A++
	9	12	18	2,60	3,50	5,00	2,40	11,10	11,99	2,60	3,45	4,00	6,10	A++
9	12	21	2,57	3,43	6,00	2,40	12,00	13,60	2,60	3,45	4,00	6,10	A++	
9	12	24	2,40	3,20	6,40	2,40	12,00	13,60	2,60	3,45	4,00	6,10	A++	
9	18	18	2,40	4,80	4,80	2,40	12,00	13,60	2,60	3,45	4,00	6,10	A++	
9	18	21	2,25	4,50	5,25	2,40	12,00	13,60	2,60	3,45	4,00	6,10	A++	
9	18	24	2,12	4,24	5,65	2,40	12,00	13,60	2,60	3,45	4,00	6,10	A++	
9	21	21	2,12	4,94	4,94	2,40	12,00	13,60	2,60	3,45	4,00	6,10	A++	
9	21	24	2,00	4,67	5,33	2,40	12,00	13,60	2,60	3,45	4,00	6,10	A++	

\*Tablo'daki değerler soğutma modundaki verilerdir. Isıtma modu için Viessmann ile iletişime geçebilirsiniz.

\*\*İç ünitelerin aynı anda çalıştırılacağı projelerde iç ünite kombinasyon oranının %100'ü geçmemesine dikkat edilmelidir.

\*\*\*- %100'ün üzerindeki diversite oranlarına sahip kombinasyonlarda iç ünitelerin aynı anda çalıştırılması halinde performans düşümü gözlemlenebilir.



# Vitoclima 300-S/HE Free Joint DC Inverter

## Çoklu klima sistemleri kombinasyon tabloları

Dış Ünite	İç Ünite Modeli				İç Ünite Nominal Kapasitesi (kW)				Toplam Soğutma Kapasitesi (kW)			Toplam Soğutma Güç Girişi (kW)			SEER	Enerji Sınıfı
	İç Ünite A	İç Ünite B	İç Ünite C	İç Ünite D	İç Ünite A	İç Ünite B	İç Ünite C	İç Ünite D	Min.	Nom.	Maks.	Min.	Nom.	Maks.		
Vitoclima 300-S/HE 05F3120M3	9	24	24		1,89	5,05	5,05		2,40	12,00	13,60	2,60	3,45	4,00	6,10	A++
	12	12	12		3,50	3,50	3,50		2,40	10,50	11,34	2,60	3,45	4,00	6,10	A++
	12	12	18		3,43	3,43	5,14		2,40	12,00	13,60	2,60	3,45	4,00	6,10	A++
	12	12	21		3,20	3,20	5,60		2,40	12,00	13,60	2,60	3,45	4,00	6,10	A++
	12	12	24		3,00	3,00	6,00		2,40	12,00	13,60	2,60	3,45	4,00	6,10	A++
	12	18	18		3,00	4,50	4,50		2,40	12,00	13,60	2,60	3,45	4,00	6,10	A++
	12	18	21		2,82	4,24	4,94		2,40	12,00	13,60	2,60	3,45	4,00	6,10	A++
	12	18	24		2,67	4,00	5,33		2,40	12,00	13,60	2,60	3,45	4,00	6,10	A++
	12	21	21		2,67	4,67	4,67		2,40	12,00	13,60	2,60	3,45	4,00	6,10	A++
	12	21	24		2,53	4,42	5,05		2,40	12,00	13,60	2,60	3,45	4,00	6,10	A++
	12	24	24		2,40	4,80	4,80		2,40	12,00	13,60	2,60	3,45	4,00	6,10	A++
	18	18	18		4,00	4,00	4,00		2,40	12,00	13,60	2,60	3,45	4,00	6,10	A++
	18	18	21		3,79	3,79	4,42		2,40	12,00	13,60	2,60	3,45	4,00	6,10	A++
	18	18	24		3,60	3,60	4,80		2,40	12,00	13,60	2,60	3,45	4,00	6,10	A++
	18	21	21		3,60	4,20	4,20		2,40	12,00	13,60	2,60	3,45	4,00	6,10	A++
	18	21	24		3,43	4,00	4,57		2,40	12,00	13,60	2,60	3,45	4,00	6,10	A++
	21	21	21		4,00	4,00	4,00		2,40	12,00	13,60	2,60	3,45	4,00	6,10	A++
	7	7	7	7	2,10	2,10	2,10	2,10	2,40	8,40	9,07	2,60	3,45	4,00	6,10	A++
	7	7	7	9	2,10	2,10	2,10	2,60	2,40	8,90	9,61	2,60	3,45	4,00	6,10	A++
	7	7	7	12	2,10	2,10	2,10	3,50	2,40	9,80	10,58	2,60	3,45	4,00	6,10	A++
	7	7	7	18	2,10	2,10	2,10	5,00	2,40	11,30	12,20	2,60	3,45	4,00	6,10	A++
	7	7	7	21	2,00	2,00	2,00	6,00	2,40	12,00	13,60	2,60	3,45	4,00	6,10	A++
	7	7	7	24	1,87	1,87	1,87	6,40	2,40	12,00	13,60	2,60	3,45	4,00	6,10	A++
	7	7	9	9	2,10	2,10	2,60	2,60	2,40	9,40	10,15	2,60	3,45	4,00	6,10	A++
	7	7	9	12	2,10	2,10	2,60	3,50	2,40	10,30	11,12	2,60	3,45	4,00	6,10	A++
	7	7	9	18	2,10	2,10	2,60	5,00	2,40	11,80	12,74	2,60	3,45	4,00	6,10	A++
	7	7	9	21	1,91	1,91	2,45	5,73	2,40	12,00	13,60	2,60	3,45	4,00	6,10	A++
	7	7	9	24	1,79	1,79	2,30	6,13	2,40	12,00	13,60	2,60	3,45	4,00	6,10	A++
	7	7	12	12	2,10	2,10	3,50	3,50	2,40	11,20	12,10	2,60	3,45	4,00	6,10	A++
	7	7	12	18	1,91	1,91	3,27	4,91	2,40	12,00	13,60	2,60	3,45	4,00	6,10	A++
	7	7	12	21	1,79	1,79	3,06	5,36	2,40	12,00	13,60	2,60	3,45	4,00	6,10	A++
	7	7	12	24	1,68	1,68	2,88	5,76	2,40	12,00	13,60	2,60	3,45	4,00	6,10	A++
	7	7	18	18	1,68	1,68	4,32	4,32	2,40	12,00	13,60	2,60	3,45	4,00	6,10	A++
	7	7	18	21	1,58	1,58	4,08	4,75	2,40	12,00	13,60	2,60	3,45	4,00	6,10	A++
	7	7	18	24	1,50	1,50	3,86	5,14	2,40	12,00	13,60	2,60	3,45	4,00	6,10	A++
	7	7	21	21	1,50	1,50	4,50	4,50	2,40	12,00	13,60	2,60	3,45	4,00	6,10	A++
	7	7	21	24	1,42	1,42	4,27	4,88	2,40	12,00	13,60	2,60	3,45	4,00	6,10	A++
	7	7	24	24	1,35	1,35	4,65	4,65	2,40	12,00	13,60	2,60	3,45	4,00	6,10	A++
	7	9	9	9	2,30	2,60	2,60	2,60	2,40	10,10	10,91	2,60	3,45	4,00	6,10	A++
	7	9	9	12	2,30	2,60	2,60	3,50	2,40	11,00	11,88	2,60	3,45	4,00	6,10	A++
	7	9	9	18	1,95	2,51	2,51	5,02	2,40	12,00	13,60	2,60	3,45	4,00	6,10	A++
	7	9	9	21	1,83	2,35	2,35	5,48	2,40	12,00	13,60	2,60	3,45	4,00	6,10	A++
	7	9	9	24	1,71	2,20	2,20	5,88	2,40	12,00	13,60	2,60	3,45	4,00	6,10	A++
	7	9	12	12	2,30	2,60	3,50	3,50	2,40	11,90	12,85	2,60	3,45	4,00	6,10	A++
	7	9	12	18	1,83	2,35	3,13	4,70	2,40	12,00	13,60	2,60	3,45	4,00	6,10	A++
7	9	12	21	1,71	2,20	2,94	5,14	2,40	12,00	13,60	2,60	3,45	4,00	6,10	A++	
7	9	12	24	1,62	2,08	2,77	5,54	2,40	12,00	13,60	2,60	3,45	4,00	6,10	A++	
7	9	18	18	1,62	2,08	4,15	4,15	2,40	12,00	13,60	2,60	3,45	4,00	6,10	A++	
7	9	18	21	1,53	1,96	3,93	4,58	2,40	12,00	13,60	2,60	3,45	4,00	6,10	A++	
7	9	18	24	1,45	1,86	3,72	4,97	2,40	12,00	13,60	2,60	3,45	4,00	6,10	A++	
7	9	21	21	1,45	1,86	4,34	4,34	2,40	12,00	13,60	2,60	3,45	4,00	6,10	A++	
7	9	21	24	1,38	1,77	4,13	4,72	2,40	12,00	13,60	2,60	3,45	4,00	6,10	A++	

\*Tablo'daki değerler soğutma modundaki verilerdir. Isıtma modu için Viessmann ile iletişime geçebilirsiniz.

\*\*İç ünitelerin aynı anda çalıştırılacağı projelerde iç ünite kombinasyon oranının %100'ü geçmemesine dikkat edilmelidir.

\*\*\*- %100'ün üzerindeki diversite oranlarına sahip kombinasyonlarda iç ünitelerin aynı anda çalıştırılması halinde performans düşümü gözlemlenebilir.

# Vitoclima 300-S/HE Free Joint DC Inverter

## Çoklu klima sistemleri kombinasyon tabloları

Dış Ünite	İç Ünite Modeli					İç Ünite Nominal Kapasitesi (kW)					Toplam Soğutma Kapasitesi (kW)			Toplam Soğutma Güç Girişi (kW)			SEER	Enerji Sınıfı
	İç Ünite A	İç Ünite B	İç Ünite C	İç Ünite D	İç Ünite E	İç Ünite A	İç Ünite B	İç Ünite C	İç Ünite D	İç Ünite E	Min.	Nom.	Maks.	Min.	Nom.	Maks.		
Vitoclima 300-S/HE 05F3120M3	7	12	12	12		1,95	3,35	3,35	3,35		2,40	12,00	13,60	2,60	3,45	4,00	6,10	A++
	7	12	12	18		1,71	2,94	2,94	4,41		2,40	12,00	13,60	2,60	3,45	4,00	6,10	A++
	7	12	12	21		1,62	2,77	2,77	4,85		2,40	12,00	13,60	2,60	3,45	4,00	6,10	A++
	7	12	12	24		1,53	2,62	2,62	5,24		2,40	12,00	13,60	2,60	3,45	4,00	6,10	A++
	7	12	18	18		1,53	2,62	3,93	3,93		2,40	12,00	13,60	2,60	3,45	4,00	6,10	A++
	7	12	18	21		1,45	2,48	3,72	4,34		2,40	12,00	13,60	2,60	3,45	4,00	6,10	A++
	7	12	18	24		1,38	2,36	3,54	4,72		2,40	12,00	13,60	2,60	3,45	4,00	6,10	A++
	7	12	21	21		1,38	2,36	4,13	4,13		2,40	12,00	13,60	2,60	3,45	4,00	6,10	A++
	7	18	18	18		1,38	3,54	3,54	3,54		2,40	12,00	13,60	2,60	3,45	4,00	6,10	A++
	9	9	9	9		2,60	2,60	2,60	2,60		2,40	10,40	11,23	2,60	3,45	4,00	6,10	A++
	9	9	9	12		2,60	2,60	2,60	3,50		2,40	11,30	12,20	2,60	3,45	4,00	6,10	A++
	9	9	9	18		2,40	2,40	2,40	4,80		2,40	12,00	13,60	2,60	3,45	4,00	6,10	A++
	9	9	9	21		2,25	2,25	2,25	5,25		2,40	12,00	13,60	2,60	3,45	4,00	6,10	A++
	9	9	9	24		2,12	2,12	2,12	5,65		2,40	12,00	13,60	2,60	3,45	4,00	6,10	A++
	9	9	12	12		2,57	2,57	3,43	3,43		2,40	12,00	13,60	2,60	3,45	4,00	6,10	A++
	9	9	12	18		2,25	2,25	3,00	4,50		2,40	12,00	13,60	2,60	3,45	4,00	6,10	A++
	9	9	12	21		2,12	2,12	2,82	4,94		2,40	12,00	13,60	2,60	3,45	4,00	6,10	A++
	9	9	12	24		2,00	2,00	2,67	5,33		2,40	12,00	13,60	2,60	3,45	4,00	6,10	A++
	9	9	18	18		2,00	2,00	4,00	4,00		2,40	12,00	13,60	2,60	3,45	4,00	6,10	A++
	9	9	18	21		1,89	1,89	3,79	4,42		2,40	12,00	13,60	2,60	3,45	4,00	6,10	A++
	9	9	18	24		1,80	1,80	3,60	4,80		2,40	12,00	13,60	2,60	3,45	4,00	6,10	A++
	9	9	21	21		1,80	1,80	4,20	4,20		2,40	12,00	13,60	2,60	3,45	4,00	6,10	A++
	9	9	21	24		1,71	1,71	4,00	4,57		2,40	12,00	13,60	2,60	3,45	4,00	6,10	A++
	9	12	12	12		2,40	3,20	3,20	3,20		2,40	12,00	13,60	2,60	3,45	4,00	6,10	A++
	9	12	12	18		2,12	2,82	2,82	4,24		2,40	12,00	13,60	2,60	3,45	4,00	6,10	A++
	9	12	12	21		2,00	2,67	2,67	4,67		2,40	12,00	13,60	2,60	3,45	4,00	6,10	A++
	9	12	12	24		1,89	2,53	2,53	5,05		2,40	12,00	13,60	2,60	3,45	4,00	6,10	A++
	9	12	18	18		1,89	2,53	3,79	3,79		2,40	12,00	13,60	2,60	3,45	4,00	6,10	A++
	9	12	18	21		1,80	2,40	3,60	4,20		2,40	12,00	13,60	2,60	3,45	4,00	6,10	A++
	9	12	18	24		1,71	2,29	3,43	4,57		2,40	12,00	13,60	2,60	3,45	4,00	6,10	A++
	9	12	21	21		1,71	2,29	4,00	4,00		2,40	12,00	13,60	2,60	3,45	4,00	6,10	A++
	9	18	18	18		1,71	3,43	3,43	3,43		2,40	12,00	13,60	2,60	3,45	4,00	6,10	A++
	12	12	12	12		3,00	3,00	3,00	3,00		2,40	12,00	13,60	2,60	3,45	4,00	6,10	A++
	12	12	12	18		2,67	2,67	2,67	4,00		2,40	12,00	13,60	2,60	3,45	4,00	6,10	A++
	12	12	12	21		2,53	2,53	2,53	4,42		2,40	12,00	13,60	2,60	3,45	4,00	6,10	A++
	12	12	12	24		2,40	2,40	2,40	4,80		2,40	12,00	13,60	2,60	3,45	4,00	6,10	A++
	12	12	18	18		2,40	2,40	3,60	3,60		2,40	12,00	13,60	2,60	3,45	4,00	6,10	A++
	12	12	18	21		2,29	2,29	3,43	4,00		2,40	12,00	13,60	2,60	3,45	4,00	6,10	A++
	7	7	7	7	7	2,10	2,10	2,10	2,10	2,10	2,40	10,50	11,34	2,60	3,45	4,00	6,10	A++
	7	7	7	7	9	2,10	2,10	2,10	2,10	2,60	2,40	11,00	11,88	2,60	3,45	4,00	6,10	A++
	7	7	7	7	12	2,10	2,10	2,10	2,10	3,50	2,40	11,90	12,85	2,60	3,45	4,00	6,10	A++
	7	7	7	7	18	1,83	1,83	1,83	1,83	4,70	2,40	12,00	13,60	2,60	3,45	4,00	6,10	A++
7	7	7	7	21	1,71	1,71	1,71	1,71	5,14	2,40	12,00	13,60	2,60	3,45	4,00	6,10	A++	
7	7	7	7	24	1,62	1,62	1,62	1,62	5,54	2,40	12,00	13,60	2,60	3,45	4,00	6,10	A++	
7	7	7	9	9	2,10	2,10	2,10	2,60	2,60	2,40	11,50	12,42	2,60	3,45	4,00	6,10	A++	
7	7	7	9	12	2,00	2,00	2,00	2,57	3,43	2,40	12,00	13,60	2,60	3,45	4,00	6,10	A++	
7	7	7	9	18	1,75	1,75	1,75	2,25	4,50	2,40	12,00	13,60	2,60	3,45	4,00	6,10	A++	
7	7	7	9	21	1,65	1,65	1,65	2,12	4,94	2,40	12,00	13,60	2,60	3,45	4,00	6,10	A++	
7	7	7	9	24	1,56	1,56	1,56	2,00	5,33	2,40	12,00	13,60	2,60	3,45	4,00	6,10	A++	
7	7	7	12	12	1,87	1,87	1,87	3,20	3,20	2,40	12,00	13,60	2,60	3,45	4,00	6,10	A++	
7	7	7	12	18	1,65	1,65	1,65	2,82	4,24	2,40	12,00	13,60	2,60	3,45	4,00	6,10	A++	
7	7	7	12	21	1,56	1,56	1,56	2,67	4,67	2,40	12,00	13,60	2,60	3,45	4,00	6,10	A++	

\*Tablo'daki değerler soğutma modundaki verilerdir. Isıtma modu için Viessmann ile iletişime geçebilirsiniz.

\*\*İç ünitelerin aynı anda çalıştırılacağı projelerde iç ünite kombinasyon oranının %100'ü geçmemesine dikkat edilmelidir.

\*\*-%100'ün üzerindeki diversite oranlarına sahip kombinasyonlarda iç ünitelerin aynı anda çalıştırılması halinde performans düşümü gözlenebilir.

# Vitoclima 300-S/HE Free Joint DC Inverter

## Çoklu klima sistemleri kombinasyon tabloları

Dış Ünite	İç Ünite Modeli					İç Ünite Nominal Kapasitesi (kW)					Toplam Soğutma Kapasitesi (kW)			Toplam Soğutma Güç Girişi (kW)			SEER	Enerji Sınıfı
	İç Ünite A	İç Ünite B	İç Ünite C	İç Ünite D	İç Ünite E	İç Ünite A	İç Ünite B	İç Ünite C	İç Ünite D	İç Ünite E	Min.	Nom.	Maks.	Min.	Nom.	Maks.		
Vitoclima 300-S/HE 05F3120M3	7	7	7	12	24	1,47	1,47	1,47	2,53	5,05	2,40	12,00	13,60	2,60	3,45	4,00	6,10	A++
	7	7	7	18	18	1,47	1,47	1,47	3,79	3,79	2,40	12,00	13,60	2,60	3,45	4,00	6,10	A++
	7	7	7	18	21	1,40	1,40	1,40	3,60	4,20	2,40	12,00	13,60	2,60	3,45	4,00	6,10	A++
	7	7	7	18	24	1,33	1,33	1,33	3,43	4,57	2,40	12,00	13,60	2,60	3,45	4,00	6,10	A++
	7	7	7	21	21	1,33	1,33	1,33	4,00	4,00	2,40	12,00	13,60	2,60	3,45	4,00	6,10	A++
	7	7	9	9	9	2,10	2,10	2,60	2,60	2,60	2,40	12,00	12,96	2,60	3,45	4,00	6,10	A++
	7	7	9	9	12	1,91	1,91	2,45	2,45	3,27	2,40	12,00	13,60	2,60	3,45	4,00	6,10	A++
	7	7	9	9	18	1,68	1,68	2,16	2,16	4,32	2,40	12,00	13,60	2,60	3,45	4,00	6,10	A++
	7	7	9	9	21	1,58	1,58	2,04	2,04	4,75	2,40	12,00	13,60	2,60	3,45	4,00	6,10	A++
	7	7	9	9	24	1,50	1,50	1,93	1,93	5,14	2,40	12,00	13,60	2,60	3,45	4,00	6,10	A++
	7	7	9	12	12	1,79	1,79	2,30	3,06	3,06	2,40	12,00	13,60	2,60	3,45	4,00	6,10	A++
	7	7	9	12	18	1,58	1,58	2,04	2,72	4,08	2,40	12,00	13,60	2,60	3,45	4,00	6,10	A++
	7	7	9	12	21	1,50	1,50	1,93	2,57	4,50	2,40	12,00	13,60	2,60	3,45	4,00	6,10	A++
	7	7	9	12	24	1,42	1,42	1,83	2,44	4,88	2,40	12,00	13,60	2,60	3,45	4,00	6,10	A++
	7	7	9	18	18	1,42	1,42	1,83	3,66	3,66	2,40	12,00	13,60	2,60	3,45	4,00	6,10	A++
	7	7	9	18	21	1,35	1,35	1,74	3,48	4,06	2,40	12,00	13,60	2,60	3,45	4,00	6,10	A++
	7	7	12	12	12	1,68	1,68	2,88	2,88	2,88	2,40	12,00	13,60	2,60	3,45	4,00	6,10	A++
	7	7	12	12	18	1,50	1,50	2,57	2,57	3,86	2,40	12,00	13,60	2,60	3,45	4,00	6,10	A++
	7	7	12	12	21	1,42	1,42	2,44	2,44	4,27	2,40	12,00	13,60	2,60	3,45	4,00	6,10	A++
	7	7	12	12	24	1,35	1,35	2,32	2,32	4,65	2,40	12,00	13,60	2,60	3,45	4,00	6,10	A++
	7	7	12	18	18	1,35	1,35	2,32	3,48	3,48	2,40	12,00	13,60	2,60	3,45	4,00	6,10	A++
	7	9	9	9	9	1,95	2,51	2,51	2,51	2,51	2,40	12,00	13,60	2,60	3,45	4,00	6,10	A++
	7	9	9	9	12	1,83	2,35	2,35	2,35	3,13	2,40	12,00	13,60	2,60	3,45	4,00	6,10	A++
	7	9	9	9	18	1,62	2,08	2,08	2,08	4,15	2,40	12,00	13,60	2,60	3,45	4,00	6,10	A++
	7	9	9	9	21	1,53	1,96	1,96	1,96	4,58	2,40	12,00	13,60	2,60	3,45	4,00	6,10	A++
	7	9	9	9	24	1,45	1,86	1,86	1,86	4,97	2,40	12,00	13,60	2,60	3,45	4,00	6,10	A++
	7	9	9	12	12	1,71	2,20	2,20	2,94	2,94	2,40	12,00	13,60	2,60	3,45	4,00	6,10	A++
	7	9	9	12	18	1,53	1,96	1,96	2,62	3,93	2,40	12,00	13,60	2,60	3,45	4,00	6,10	A++
	7	9	9	12	21	1,45	1,86	1,86	2,48	4,34	2,40	12,00	13,60	2,60	3,45	4,00	6,10	A++
	7	9	9	12	24	1,38	1,77	1,77	2,36	4,72	2,40	12,00	13,60	2,60	3,45	4,00	6,10	A++
	7	9	9	18	18	1,38	1,77	1,77	3,54	3,54	2,40	12,00	13,60	2,60	3,45	4,00	6,10	A++
	7	9	12	12	12	1,62	2,08	2,77	2,77	2,77	2,40	12,00	13,60	2,60	3,45	4,00	6,10	A++
	7	9	12	12	18	1,45	1,86	2,48	2,48	3,72	2,40	12,00	13,60	2,60	3,45	4,00	6,10	A++
	7	9	12	12	21	1,38	1,77	2,36	2,36	4,13	2,40	12,00	13,60	2,60	3,45	4,00	6,10	A++
	7	12	12	12	12	1,53	2,62	2,62	2,62	2,62	2,40	12,00	13,60	2,60	3,45	4,00	6,10	A++
	7	12	12	12	18	1,38	2,36	2,36	2,36	3,54	2,40	12,00	13,60	2,60	3,45	4,00	6,10	A++
	9	9	9	9	9	2,40	2,40	2,40	2,40	2,40	2,40	12,00	13,60	2,60	3,45	4,00	6,10	A++
	9	9	9	9	12	2,25	2,25	2,25	2,25	3,00	2,40	12,00	13,60	2,60	3,45	4,00	6,10	A++
	9	9	9	9	18	2,00	2,00	2,00	2,00	4,00	2,40	12,00	13,60	2,60	3,45	4,00	6,10	A++
	9	9	9	9	21	1,89	1,89	1,89	1,89	4,42	2,40	12,00	13,60	2,60	3,45	4,00	6,10	A++
	9	9	9	9	24	1,80	1,80	1,80	1,80	4,80	2,40	12,00	13,60	2,60	3,45	4,00	6,10	A++
	9	9	9	12	12	2,12	2,12	2,12	2,82	2,82	2,40	12,00	13,60	2,60	3,45	4,00	6,10	A++
	9	9	9	12	18	1,89	1,89	1,89	2,53	3,79	2,40	12,00	13,60	2,60	3,45	4,00	6,10	A++
	9	9	9	12	21	1,80	1,80	1,80	2,40	4,20	2,40	12,00	13,60	2,60	3,45	4,00	6,10	A++
	9	9	9	12	24	1,71	1,71	1,71	2,29	4,57	2,40	12,00	13,60	2,60	3,45	4,00	6,10	A++
	9	9	9	18	18	1,71	1,71	1,71	3,43	3,43	2,40	12,00	13,60	2,60	3,45	4,00	6,10	A++
	9	9	12	12	12	2,00	2,00	2,67	2,67	2,67	2,40	12,00	13,60	2,60	3,45	4,00	6,10	A++
	9	9	12	12	18	1,80	1,80	2,40	2,40	3,60	2,40	12,00	13,60	2,60	3,45	4,00	6,10	A++
9	9	12	12	21	1,71	1,71	2,29	2,29	4,00	2,40	12,00	13,60	2,60	3,45	4,00	6,10	A++	
9	12	12	12	12	1,89	2,53	2,53	2,53	2,53	2,40	12,00	13,60	2,60	3,45	4,00	6,10	A++	
9	12	12	12	18	1,71	2,29	2,29	2,29	3,43	2,40	12,00	13,60	2,60	3,45	4,00	6,10	A++	
12	12	12	12	12	2,40	2,40	2,40	2,40	2,40	2,40	12,00	13,60	2,60	3,45	4,00	6,10	A++	

\*Tablo'daki değerler soğutma modundaki verilerdir. Isıtma modu için Viessmann ile iletişime geçebilirsiniz.

\*\*İç ünitelerin aynı anda çalıştırılacağı projelerde iç ünite kombinasyon oranının %100'ü geçmemesine dikkat edilmelidir.

\*\*-%100'ün üzerindeki diversite oranlarına sahip kombinasyonlarda iç ünitelerin aynı anda çalıştırılması halinde performans düşümü gözlemlenebilir.

**Viessmann ısı Teknikleri Tic. A.Ş.  
Merkez / İstanbul-Anadolu Bölge  
Müdürlüğü**

Şerifali Mh. Söyleşi Sk. No:39  
34775 Ümraniye - İstanbul  
Telefon: 0216 528 46 00  
www.viessmann.com.tr  
E-mail: info@viessmann.com.tr

**İstanbul-Avrupa  
Bölge Müdürlüğü**

Maltepe Mh. Eski Çırpıcı Yolu Sk.  
No:2/2 D:3 Merter İş Merkezi  
34010 Zeytinburnu - İstanbul  
Telefon: 0212 414 89 79

**Ankara Bölge Müdürlüğü**

Eti Mh. Ali Suavi Sk. No:3/A  
06570 Maltepe/Çankaya - Ankara  
Telefon: 0312 205 19 20

**Bursa Bölge Müdürlüğü**

Kristalpark Sitesi  
İhsaniye Mah. Barbaros Caddesi  
No:50/10  
16130 Nilüfer - Bursa  
Telefon: 0224 245 73 33

**İzmir Bölge Müdürlüğü**

Karacaoğlan Mh. Bornova Cd.  
Öztim İş Merkezi F Blok No:9/7A  
35070 Bornova - İzmir  
Telefon: 0232 492 09 09

**Kayseri Bölge Müdürlüğü**

Gültepe Mh. M.Kemalpaşa Bulvarı  
No:24/A 38030 Melikgazi - Kayseri  
Telefon: 0352 223 18 14

**Antalya Bölge Müdürlüğü**

Yenigün Mah. Kızılırmak Cad.  
Ali Peçen Plaza No: 22/2 D:11  
07310 Muratpaşa-Antalya  
Telefon: 0242 311 83 93

**Konya Bölge Müdürlüğü**

Melikşah Mah.  
Akkonak Sk. No: 4/A  
Meram - Konya  
Telefon: 0332 324 77 43

**Gaziantep Bölge Müdürlüğü**

Zeytinli Mah. 79006 Sk. No: 3  
Koluman Tower Daire:13  
27010 Şehitkamil-Gaziantep

**Samsun Bölge Müdürlüğü**

Atatürk Bulvarı 43. Sk. No:2/1  
55070 Atakum - Samsun  
Telefon: 0362 315 06 01