

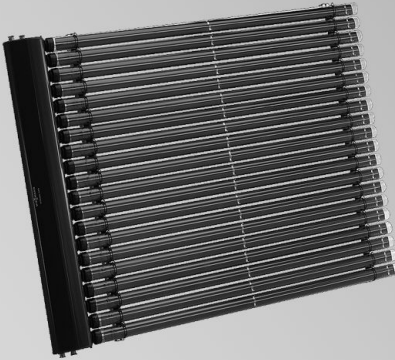
## Planlama Kılavuzu



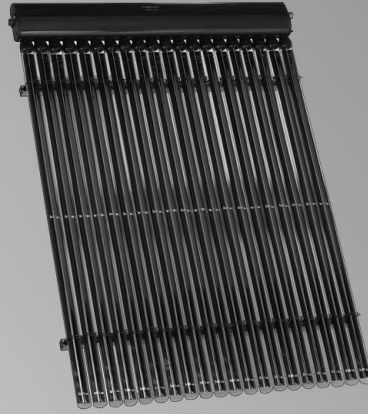
Vitosol 200-F, 5 DI



Vitosol 100-F/200-F/300-F, SV



Vitosol 200-T



Vitosol 300-T

**VITOSOL 100-F****Düzlemsel kolektör, SV ve SH tipi**

Düz ve eğimli çatılara veya serbest montaj için, SH1 tipi cephelere de monte edilebilir

**VITOSOL 200-F, 300-F****Düzlemsel kolektör, SV ve SH tipi**

Düz ve eğimli çatılara montaj ve serbest montaj için, SH tipi cephelere de monte edilebilir

**Geniş alanlı düzlemsel kolektör, 5DI tipi**

Kiremit kaplı eğimli çatılarda, çatı entegrasyonu için

**VITOSOL 200-T**

Düz ve eğimli çatılar ile bina cephelerine montaj için direkt akışlı vakum borulu kolektör

**VITOSOL 300-T**

Düz çatılara serbest montaj ve eğimli çatılara montaj için Heat-pipe prensipli vakum borulu kolektör

## İçindekiler

1. Temel prensipler	1. 1 Viessmann kollektör programı .....	5
	1. 2 Kollektörler için karakteristik değerler .....	5
	■ Yüzey tanımları .....	5
	■ Kollektör verimi .....	6
	■ Isı kapasitesi .....	7
	■ Durgunluk sıcaklığı .....	7
	■ Buhar üretim kapasitesi DPL .....	7
	■ Solar karşılama oranı .....	7
	1. 3 Yön, eğim ve ışınım yüzeyine düşen gölge .....	7
	■ Işınım yüzeyinin eğimi .....	7
	■ Işınım yüzeyinin yönü .....	7
	■ Işınım yüzeyine gölge düşmesinin önlenmesi .....	8
	■ Türkiye'deki yıllık toplam ışınım .....	8
2. Vitosol 100-F	2. 1 Ürün tanıtımı .....	9
	■ Avantajları .....	9
	■ Teslimat durumu .....	9
	2. 2 Teknik bilgiler .....	9
	2. 3 Kalite kontrolü .....	11
3. Vitosol 200-F	3. 1 Ürün tanıtımı .....	12
	■ Avantajları .....	12
	■ Teslimat durumu .....	13
	3. 2 Teknik bilgiler .....	14
	3. 3 Kalite kontrolü .....	15
4. Vitosol 200-F, Tip 5DI	4. 1 Ürün tanıtımı .....	16
	■ Avantajları .....	16
	■ Teslimat durumu .....	16
	4. 2 Teknik bilgiler .....	17
	4. 3 Kalite kontrolü .....	17
5. Vitosol 300-F	5. 1 Ürün tanıtımı .....	18
	■ Avantajları .....	18
	■ Teslimat durumu .....	19
	5. 2 Teknik bilgiler .....	20
	5. 3 Kalite kontrolü .....	21
6. Vitosol 200-T, SD2 tipi	6. 1 Ürün tanıtımı .....	22
	■ Avantajları .....	22
	■ Teslimat durumu .....	23
	6. 2 Teknik bilgiler .....	24
	6. 3 Kalite kontrolü .....	25
7. Vitosol 200-T, SD2A tipi	7. 1 Ürün tanıtımı .....	26
	■ Avantajları .....	26
	■ Teslimat durumu .....	27
	7. 2 Teknik bilgiler .....	28
	7. 3 Kalite kontrolü .....	29
8. Vitosol 300-T	8. 1 Ürün tanıtımı .....	30
	■ Avantajları .....	30
	■ Teslimat durumu .....	30
	8. 2 Teknik bilgiler .....	31
	8. 3 Kalite kontrolü .....	32
9. Solar kontrol panelleri	9. 1 Vitosolic 100 (Tip SD1) .....	32
	■ Teknik bilgiler .....	32
	■ Teslimat durumu .....	33
	■ Kalite kontrolü .....	33
	9. 2 Vitosolic 200 (Tip SD4) .....	33
	■ Teknik bilgiler .....	33
	■ Teslimat durumu .....	34
	■ Kalite kontrolü .....	34

9. 3 İşlevler .....	35
■ İşlevlerin solar kontrol panellerine göre dağılımı .....	35
■ Maksimum boylar sıcaklığı .....	35
■ Kollektör soğutma fonksiyonu .....	35
■ Acil kollektör kapanması .....	35
■ Kollektör için minimum sıcaklık sınırlandırması .....	35
■ Dönüş soğutma fonksiyonu .....	35
■ Kollektör ve dönüş soğutma fonksiyonları için uyarı .....	35
■ Aralıklı çalışma fonksiyonu .....	36
■ Soğutma fonksiyonu (sadece bir tüketicisi olan sistemlerde) .....	36
■ Don koruma fonksiyonu .....	36
■ Vitosolic 100'de termostat fonksiyonu .....	36
■ Vitosolic 200'de termostat fonksiyonu, $\Delta T$ kontrolü ve program saatleri .....	36
■ Vitosolic 100'de hız kontrolü .....	36
■ Vitosolic 200'de hız kontrolü .....	36
■ Vitosolic 100'de ısı bilançosu .....	37
■ Vitosolic 200'de ısı bilançosu .....	37
■ Vitosolic 100'de boyların kazan tarafından tekrar ısıtılmasını önlemek için .....	37
■ Vitosolic 200'de boyların kazan tarafından tekrar ısıtılmasını önlemek için .....	38
■ Vitosolic 100'de kullanma suyu ısıtması için lejyoner fonksiyonu .....	38
■ Vitosolic 200'de kullanma suyu ısıtması için lejyoner fonksiyonu .....	38
■ Vitosolic 100'de harici eşanjör .....	39
■ Vitosolic 200'de harici eşanjör .....	39
■ By-pass kumandaları— Genişletme opsiyonları .....	40
■ Paralel röleler .....	41
■ Boyler 2 (4'e kadar) aç .....	42
■ Boylerin ısınması .....	42
■ Boyler öncelik kumandası .....	42
■ Fazla ısıdan faydalanmak .....	42
■ Değişken tip yükleme .....	42
■ Röle şalt .....	42
■ SD-Kart .....	42
9. 4 Aksesuar .....	42
■ Aksesuarların solar kontrol panellerine göre dağılımı .....	42
■ Sıcaklık sensörü (boyler/ısıtma suyu deposu/kombi boyler) .....	42
■ Kollektör sıcaklık sensörü .....	43
■ Güneş ışınımı ölçüm modülü .....	43
■ Büyük gösterge .....	43
■ Emniyet termostati .....	43
■ Limit termostat olarak sıcaklık termostati (Maksimum sınırlandırma) .....	44
■ Termostat .....	44
■ Termostat .....	45
■ Paslanmaz çelik termostat kovani .....	45
■ Isı pay ölçer .....	45
■ Yardımcı kontaktör .....	46
10. Boyler .....	
10. 1 Vitocell 100-B, Tip CVB .....	47
10. 2 Vitocell 100-U, Typ CVU .....	51
10. 3 Vitocell 100-V, Tip CVW .....	55
10. 4 Vitocell 140-E, Tip SEI .....	58
10. 5 Vitocell 340-M, Tip SVK .....	60
10. 6 Vitocell 100-V, Tip CVA .....	64
10. 7 Vitocell 300-V, Tip EVI .....	70
11. Montaj aksesuarları .....	
11. 1 Solar-Divicon .....	75
11. 2 Bağlantı borusu .....	77
11. 3 Bağlantı borusu montaj seti .....	77
11. 4 Manuel pürjör .....	78
11. 5 Hava ayırıcı .....	78
11. 6 Otomatik pürjör (T-parçalı) .....	78
11. 7 Bağlantı borusu .....	78
11. 8 Kollektör giriş ve dönüş boruları .....	79
■ Bağlantı seti .....	79
■ Bağlantı seti .....	79
■ Sıkıştırma halkalı rakorlu bağlantı seti .....	79
11. 9 Doldurma armatürü .....	79
11.10 Manuel doldurma pompası .....	80
11.11 Güneş enerjisi sistemi genişleme tankı .....	80
11.12 Durgunluk soğutucusu .....	81
11.13 Termostatik karışım otomati .....	81
11.14 3 yollu vana .....	82

11.15	Sirkülasyon için T-parçası .....	82
<b>12. Planlama ve işletme bilgileri</b>		
12. 1	Kar ve rüzgar yükü bölgeleri .....	82
12. 2	Montaj uyarıları .....	83
	■ Çatı kenarına olan mesafe .....	83
	■ Boru hatlarının döşenmesi .....	83
	■ Güneş enerjisi sisteminin topraklanması/yıldırımdan korunması .....	83
12. 3	Kollektörlerin bağlanması .....	83
	■ Eğimli çatılara montaj — çatı üstü montaj .....	84
	■ Çatı kancası ile çatı üstü montaj .....	84
	■ Eğimli çatılara montaj – çatı entegrasyonu .....	86
	■ Düz çatıya montaj .....	87
	■ Cepheye montaj .....	92
	■ Solar hatlar için montaj uyarıları .....	94
	■ Isı izolasyonu için montaj uyarısı .....	95
12. 4	Güneş enerjisi sisteminin boyutlandırılması .....	95
	■ Kullanma suyu ısıtmalı sistem .....	95
	■ Kullanma suyu ısıtması ve mahal ısıtması desteği için kullanılan sistem .....	96
	■ Yüzme havuzu ısıtma sistemi – eşanjör ve kollektör .....	97
12. 5	Boru hatlarının boyutlandırılması .....	99
	■ Bir güneş enerjisi sistemini işletme şekilleri .....	99
	■ Montaj örnekleri (hidrolik bağlantı) Vitosol-F, Typ SV ve SH .....	99
	■ Montaj örnekleri (hidrolik bağlantı) Vitosol 200-T .....	100
	■ Montaj örnekleri (hidrolik bağlantı) Vitosol 300-T .....	101
	■ Güneş enerjisi sisteminin akış direnci .....	102
	■ Akış hızı ve akış direnci .....	103
	■ Sirkülasyon pompasının seçimi .....	105
	■ Hava atma .....	105
12. 6	Emniyet donanımı .....	106
	■ Güneş enerjisi sisteminde durgunluk .....	106
	■ Genleşme tankı .....	108
	■ Emniyet ventili .....	111
	■ Emniyet termostatu .....	111
12. 7	Kullanma suyu ısıtması için ek fonksiyon (Lejyoner fonksiyonu) .....	111
12. 8	Sirkülasyon hattının ve termostatik karışım otomatının bağlanması .....	112
<b>13. Tanımlar</b>		
13. 1	.....	112
	■ Absorber .....	112
	■ Absorbsiyon (Soğurma) .....	112
	■ Işınım şiddeti .....	112
	■ Emisyon .....	112
	■ Vakumlama (havasını boşaltma) .....	113
	■ Buhar üretim kapasitesi (DPL) .....	113
	■ Buhar menzili (DR) .....	113
	■ Heatpipe (ısı borusu) .....	113
	■ Kondensatör .....	113
	■ Konveksiyon (taşınım) .....	113
	■ Standart çatı eğimi .....	113
	■ Seçici yüzey .....	113
	■ Işınım enerjisi .....	113
	■ Dağılma .....	113
	■ Vakum .....	113
	■ Isı taşıyıcı akışkan .....	113
	■ Verim .....	114
<b>14. Alfabetik endeks</b>	.....	115

## Temel prensipler

Termik güneş enerjisi sistemleri özellikle Viessmann ısıtma sistemleri ile bağlantılı olarak, kullanma suyu ve yüzme havuzu ısıtmasında optimal ve geleceğe dönük bir sistem çözümü sunmakta, mahal ısıtmasını ve diğer düşük sıcaklık uygulamalarını desteklemektedir.

Bu planlama kılavuzunda gerekli komponentlere ait tüm teknik dokümanlar ile özellikle bir ailelik müstakil evlerdeki sistemler için planlama ve projelendirme bilgileri verilmektedir.

### 1.1 Viessmann kollektör programı

Viessmann'ın düzlemsel ve vakum borulu kollektörleri kullanma suyu ve yüzme havuzu ısıtmasında, mahal ısıtması desteği olarak ve proses suyu üretiminde kullanılabilir. Işığın absorber üzerinde ısıya dönüştürülmesi işlemi her iki tip kollektör için de aynıdır.

Düzlemsel kollektörler evlerin çatılarına çatı üstü veya çatı seviyesinde çatıya entegre çözüm olarak kolay ve güvenli bir şekilde monte edilebilir. Kollektörlerin bina cephelerine takılması veya serbest montaj şekli de gün geçtikçe artmaktadır. Düzlemsel kollektörler kullanma suyu ve yüzme havuzu ısıtmasında ve mahal ısıtması desteğinde kullanılabilir.

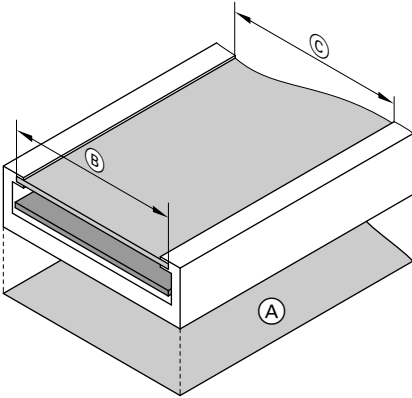
Vakum borulu kollektörlerde absorber bir termos şişesinde olduğu gibi içinin havası boşaltılmış bir cam boru içine takılmıştır. Vakum çok iyi ısı yalıtım özelliklerine sahiptir. Bu sebepten ısı kayıpları düz kollektörlere göre daha azdır, bu durum özellikle yüksek iç mekan ve düşük dış hava sıcaklıkları için geçerlidir. Özellikle bina ısıtması veya iklimlendirilmesinde beklenen işletme koşulları altında ısı kayıpları daha azdır.

Viessmann vakum borulu kollektörlerde her vakumlu boru döndürülebilir. Bu sayede absorber en olumsuz montaj konumlarında dahi güneşe doğru döndürülebilir. Direkt akışlı vakum borulu kollektörler düz çatılara yatırılarak da monte edilebilir. Her m<sup>2</sup> kollektör yüzeyinin verimi bu durumda biraz azalır, fakat bu kayıp kollektör yüzeyi genişletilerek azaltılabilir.

Yatay konumda cam kapak yağmur ile kendiliğinden temizlenemediği için ve kollektör içerisindeki akış zorlaştığından, düzlemsel kollektörler yatık durumda monte edilemezler. Bina cephelerine ise, her tip kollektör monte edilebilir. Cepheye paralel montajda (güney yönünde) kollektör, 45° eğimle yerleştirilen kollektörlere göre yıllık ortalama yaklaşık % 30 daha az ısıtım alır. Fakat güneş enerjisi sistemi genelde geçiş dönemlerinde veya kış aylarında (mahal ısıtması desteği olarak) kullanılacak ise, kollektörlerden daha fazla verim alma olanağı mevcuttur. Bina cephelerine montajda belirli yasal gereksinimlerin yerine getirilmesi gerekebileceği de göz önünde bulundurulmalıdır.

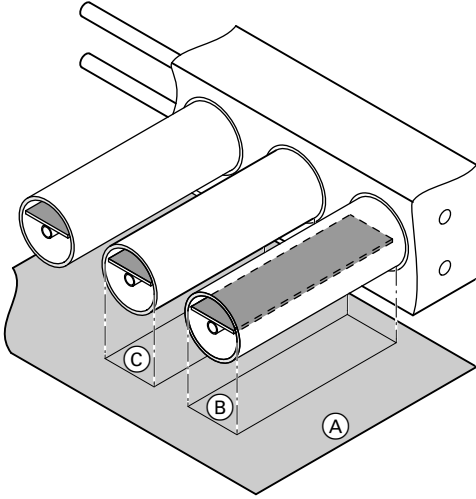
### 1.2 Kollektörler için karakteristik değerler

#### Yüzey tanımları



Düzlemsel kollektör

- **Brüt alan (A)**  
Bir kollektörün dış boyutlarını (uzunluk x genişlik) tanımlar. Bu değer montajın planlanması ve gerekli çatı alanının hesaplanmasında temel alınan kollektör alanıdır.
- **Absorber yüzeyi (B)**  
Kollektörün içine monte edilen seçici kaplama metal yüzeydir.
- **Açıklık yüzeyi (C)**  
Açıklık yüzeyi bir güneş enerjisi sisteminin planlanması ve uygulama programlarının kullanılmasında uygun teknik veridir.  
**Düzlemsel kollektörde:**  
Güneş ışınlarının nüfuz edebileceği kollektör kapağı yüzeyi.  
**Vakum borulu kollektörde:**  
Boruların teker teker uzunlamasına kesitlerinin toplamı. Boruların alt ve üst kısımlarında seçici yüzeyler olmadığından, bu cihazlarda açıklık yüzeyi absorber yüzeyinden daha geniştir.



Vakum borulu kolektör

### Kolektör verimi

Bir kolektörün verimi (kolektörün „Teknik Bilgiler“ bölümüne bakınız), açıklık yüzeyine düşen güneş ışınımının ne kadarının kullanılabilir ısı enerjisine dönüştürüldüğünü belirtir. Kolektör verimi, diğer başka etmenlerin yanı sıra, bir kolektörün işletme durumuna da bağlıdır. Tüm kolektör tiplerinde aynı yöntemle hesaplanır.

Kolektör üzerine düşen güneş ışınının bir kısmı, camdaki yansıma ve absorpsiyon ile absorberdeki yansımadan dolayı „kaybolur“. **Optik verim  $\eta_0$**  kolektör yüzeyine düşen ışınımın absorberde ısıya dönüştürülen ışınım enerjisine oranından hesaplanır.

Kolektör ısındığında, kolektör malzemesinin ısı iletimi, ısı ışınımı ve konveksiyon yoluyla ısının bir kısmı çevreye dağılır. Bu ısı kayıplarının hesaplanmasında ısı kaybı katsayıları  $k_1$  ve  $k_2$  ile sıcaklık farkı  $\Delta T$  (K olarak verilir) kullanılır.

$$\eta = \eta_0 - \frac{k_1 - \Delta T}{E_g} - \frac{k_2 - \Delta T^2}{E_g}$$

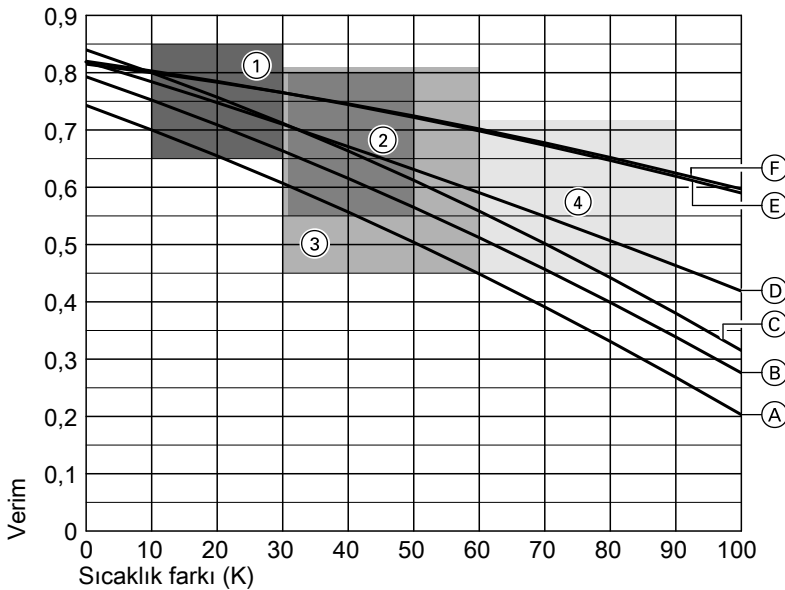
### Verim tanım eğrileri

Optik verim ile ısı kaybı katsayıları  $k_1$  ve  $k_2$ , sıcaklık farkı  $\Delta T$  ve ışınım şiddeti  $E_g$  ile birlikte verim ve verim tanım eğrisi değerlerini hesaplamak için yeterlidir. Absorber ve ortam sıcaklıkları arasındaki sıcaklık farkı  $\Delta T$  ile termik kayıplar sıfır olduğunda, maksimum verim değerine erişilir. Kolektör sıcaklığı ne kadar yükselirse, ısı kayıpları da o kadar yüksek olur ve verim de düşer.

Kolektörlerin tipik çalışma aralıkları verim tanım eğrilerinden okunabilir. Kolektörlerin kullanım olanakları da bu değerlere göre değişir.

Tipik çalışma alanları (aşağıdaki şemaya bakınız):

- ① Sıcak su temini için düşük karşılama oranlı güneş enerjisi sistemi
- ② Sıcak su temini için yüksek karşılama oranlı güneş enerjisi sistemi
- ③ Sıcak su hazırlama ve mahal ısıtması desteği için güneş enerjisi sistemi
- ④ Proses ısısı/solar iklimlendirme için güneş enerjisi sistemi



- (A) Vitosol 100-F
- (B) Vitosol 200-F

- (C) Vitosol 300-F
- (D) Vitosol 200-F, Tip 5DI

## Temel prensipler (devam)

- (E) Vitosol 200-T
- (F) Vitosol 300-T

### Isı kapasitesi

Isı kapasitesi  $\text{kJ}/(\text{m}^2 \cdot \text{K})$  ile kolektörün her  $\text{m}^2$  ve K için aldığı ısı miktarı belirtilir. Bu ısı sistemde sadece az bir miktarda bulunur.

### Durgunluk sıcaklığı

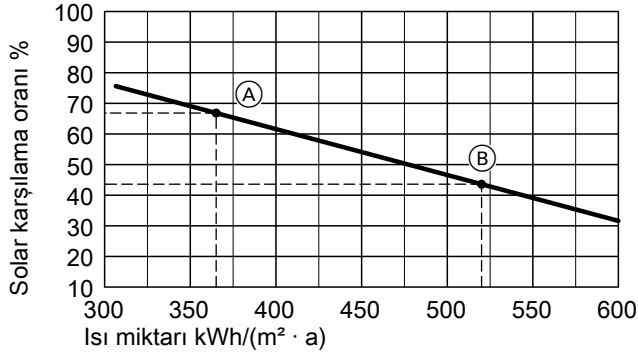
Durgunluk sıcaklığı, bir kolektörün  $1000\text{W}/\text{m}^2$  ışınlımda erişebileceği maksimum sıcaklıktır.

Kollektörden ısı alımı olmazsa, kolektör bu durgunluk sıcaklığına kadar ısınır. Bu durumda ısı kayıpları alınan ışınlım kapasitesi kadardır.

### Buhar üretim kapasitesi DPL

Buhar üretim kapasitesi ( $\text{W}/\text{m}^2$ ) ile bir kolektörün durgunluk esnasında durgunluk buharı ürettiği ve sisteme verdiği maksimum kapasite belirtilir.

### Solar karşılama oranı



Solar karşılama oranı, kullanma suyu veya mahal ısıtması için gerekli olan yıllık enerjinin yüzde kaçının güneş enerjisi sistemi tarafından sağlanabileceğini gösterir.

Bir güneş enerjisi sistemi planlaması, verim ile solar karşılama oranı arasında iyi bir denge sağlanması demektir. Solar karşılama oranı ne kadar yüksek seçilirse, klasik enerjilerden de o kadar tasarruf edilir. Fakat, bu durumda yaz aylarında fazla ısı elde edilir. Bu da ortalama olarak daha düşük bir kolektör verimi ve buna bağlı olarak da her  $\text{m}^2$  absorber yüzeyi için düşük güneş enerjisi eldesi ( $\text{kWh}$  olarak enerji miktarı) anlamına gelir.

- (A) Müstakil bir ev için normal kullanma suyu ısıtması projelendirme
- (B) Büyük güneş enerjisi sistemleri için normal projelendirme

## 1.3 Yön, eğim ve ışınlım yüzeyine düşen gölge

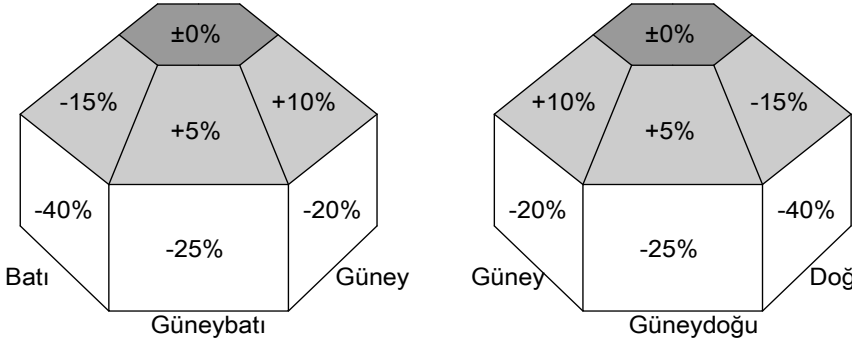
### İşılınım yüzeyinin eğimi

Bir güneş enerjisi sisteminin güneş enerjisi kazancı eğime ve kolektör yüzeyinin yönüne göre değişir. Eğimli yüzeylerde ışınlım açısı ile ışınlım şiddeti değiştiğinden elde edilen enerji miktarı da değişir. İşılınım kolektör yüzeyine dik açıda düştüğünde, enerji miktarı maksimum olur. Bu duruma pratikte erişilemeyeceği için, güneş enerjisi kazancı kolektör yüzeyinin eğimi değiştirilerek optimize edilebilir.

### İşılınım yüzeyinin yönü

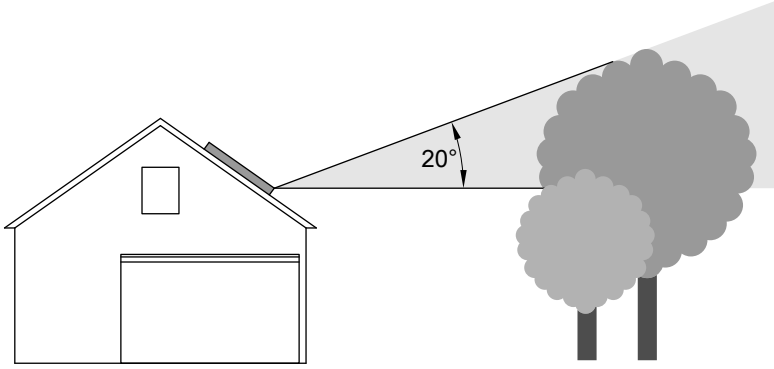
Beklenen enerji miktarının hesaplanmasında ışınlım yüzeyinin yönü de ikinci bir faktör olarak kullanılır. Kuzey yarıkürede güneye doğru yönlendirme optimal sonuç verir. Yön ve eğimin birbirlerine olan ilişkisi aşağıdaki şekilden alınabilir. Yatay düzlemlerle karşılaştırıldığında daha fazla veya az enerji üretilebilir. Güneydoğu ile güneybatı arasında,  $25$  ile  $70^\circ$  arasındaki eğim açıları bir güneş enerjisi sistemi için optimal enerji eldesi aralığı tanımlanabilir. Değerlerde oluşabilecek büyük sapmalar, örneğin cepheye monte edildiğinde, kolektör yüzeyi genişletilerek karşılanabilir.

## Temel prensipler (devam)



### Işınım yüzeyine gölge düşmesinin önlenmesi

Güneye doğru yönlendirilmiş bir kolektörden bakıldığında, güneydoğu ile güneybatı arasındaki alanın gölgesiz olmasına dikkat edilmelidir (yatay düzleme olan açısı maks. 20°). Burada sistemin 20 yıldan uzun bir süre çalışacağı ve bu zaman içerisinde ağaçların da büyüyeceği göz önünde bulundurulmalıdır.



### Türkiye'deki yıllık toplam ışınım





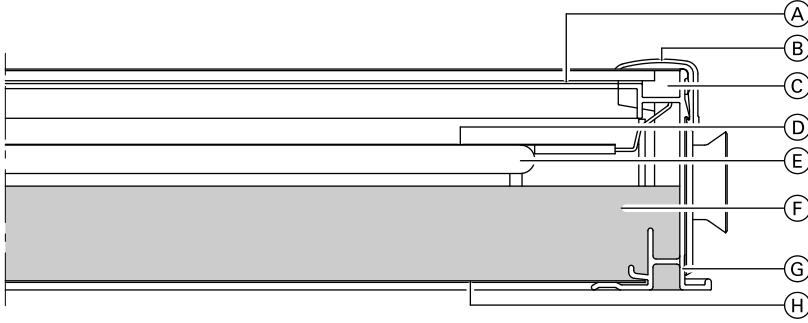
### 2.1 Ürün tanıtımı

Vitosol 100-F'nin seçici kaplamalı absorber yüzeyi güneş ışınlarının yüksek seviyede emilmesini sağlar ve güneş enerjisi kazancını yükseltir. Kıvrımlı bakır boru sayesinde absorberde ısı alımı homojen bir şekilde gerçekleşir.

Kollektör gövdesi ısıya dayanıklıdır ve üzerinde demirce fakir solar cam kapak bulunur.

Sızdırmazlıkları O-ring'lerle sağlanan esnek kollektör bağlantı boruları sayesinde 12 adete kadar kollektör güvenli bir şekilde birbirlerine bağlanabilir.

Kollektör grubunun solar devresine kolayca bağlanması, sıkıştırma halkalı rakorlu bir bağlantı seti ile sağlanır. Solar devrenin gidişine bir sensör kovani seti üzerinden bir kollektör sıcaklık sensörü monte edilir.



- (A) Özel solar cam kapak, 3,2 mm
- (B) Alüminyum kapak dirseği
- (C) Cam contası
- (D) Absorber

- (E) Kıvrımlı bakır boru
- (F) Mineral lif esaslı ısı izolasyonu
- (G) Alüminyum çerçeve profil
- (H) Galvanizli çelik taban sacı

### Avantajları

- Yüksek verimli düzlemsel kollektör.
- Bakır absorber borulaması kıvrımlı yapılmıştır ve kollektör hatları entegre edilmiştir. 12 adete kadar kollektör birbirlerine paralel olarak bağlanabilir.
- Çatı üstüne ve serbest montaj mümkündür – kollektörler dikey veya yatay olarak monte edilebilir. SH tipi cephelere monte edilebilir.
- Seçici kaplama absorber yüzeyi ve demirce fakir solar cam kapak sayesinde yüksek bir verim elde edilir.
- Çepeçevre bükülmüş alüminyum çerçeve ve eksiz tipte cam contası sayesinde sürekli sızdırmazlık ve yüksek dayanıklılık sağlanır.
- Paslanmaya dayanıklı, delinmez galvanizli çelik sac arka panel.
- Montajı kolay Viessmann bağlantı sistemi ve statik olarak kontrol edilmiş korozyona dayanıklı paslanmaz çelik ve alüminyum yapı parçaları – tüm Viessmann kollektörleri için aynıdır.
- Paslanmaz çelik esnek boru bağlantıları sayesinde kollektörler güvenli ve hızlı bir şekilde birbirine bağlanabilir.



### Teslimat durumu

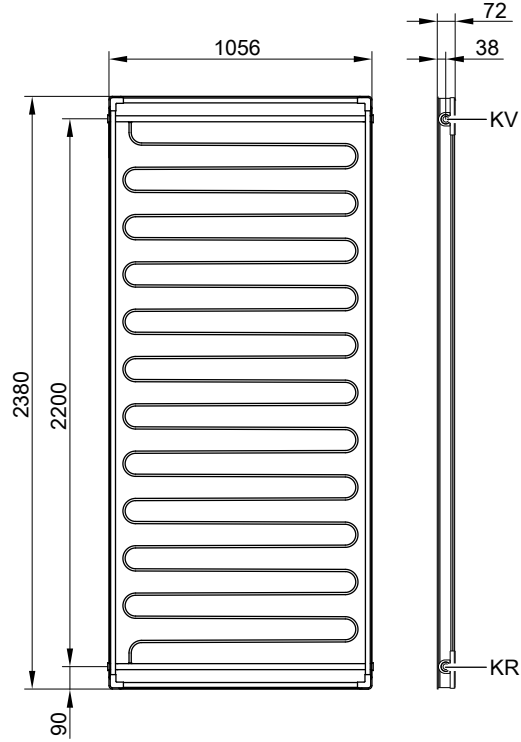
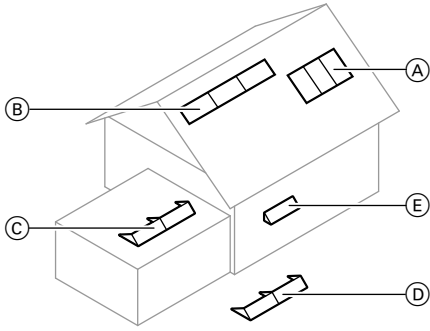
Vitosol 100-F, bağlantıya hazır olarak monte edilmiş şekilde teslim edilir.

### 2.2 Teknik bilgiler

Vitosol 100-F için SV1A/SH1A ve SV1B/SH1B tipleri olmak üzere 2 farklı absorber kaplamasına sahip model mevcuttur.

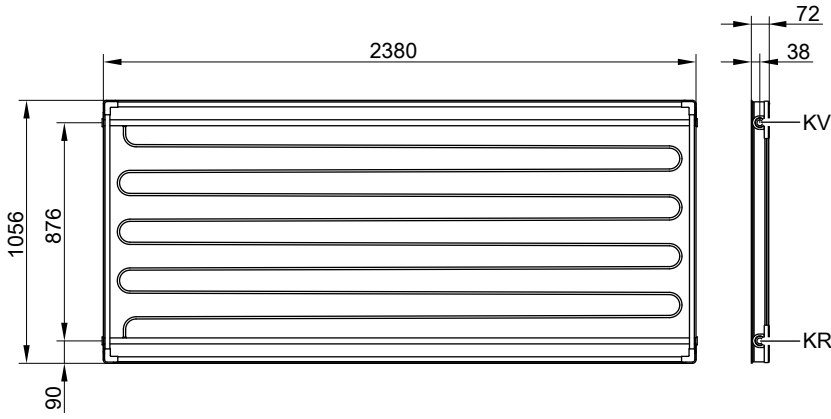
## Vitosol 100-F (devam)

Tip		SV1A/SV1B	SH1A/SH1B
<b>Brüt alan</b>	m <sup>2</sup>	2,51	2,51
<b>Absorber yüzeyi</b>	m <sup>2</sup>	2,32	2,32
<b>Açıklık yüzeyi</b>	m <sup>2</sup>	2,33	2,33
Montaj konumu (aşağıdaki şekle bakınız)		Ⓐ (çatı üstü), Ⓒ, Ⓓ	Ⓑ (çatı üstü), Ⓒ, Ⓓ, Ⓔ
Kollektörler arasındaki mesafe	mm	21	21
<b>Boyutlar</b>			
Genişlik	mm	1056	2380
Yükseklik	mm	2380	1056
Derinlik	mm	72	72
Aşağıdaki değerlerde absorber yüzeyi referans olarak alınmıştır:			
– <b>Optik verim</b>	%	76,0/75,4	76,0/75,4
– <b>Isı kayıp katsayısı k<sub>1</sub></b>	W/(m <sup>2</sup> · K)	4,14/4,15	4,14/4,15
– <b>Isı kayıp katsayısı k<sub>2</sub></b>	W/(m <sup>2</sup> · K <sup>2</sup> )	0,0108/0,0114	0,0108/0,0114
<b>Isı kapasitesi</b>	kJ/(m <sup>2</sup> · K)	4,7	4,7
<b>Ağırlık</b>	kg	43	43
<b>Sıvı hacmi</b> (ısı taşıyıcı akışkan)	litre	1,67	2,33
<b>Maks. işletme basıncı</b> („Solar genleşme kabı“ bölümüne bakınız)	bar	6	6
<b>Maks. durgunluk sıcaklığı</b>	°C	193	193
<b>Buhar üretim kapasitesi</b>			
– Uygun montaj konumu	W/m <sup>2</sup>	60	60
– Uygun olmayan montaj konumu	W/m <sup>2</sup>	100	100
<b>Bağlantı</b>	Ø mm	22	22



SV1A/SV1B tipi

KR Kollektör dönüşü (giriş)  
KV Kollektör gidişi (çıkış)




SH1A/SH1B tipi

KR Kollektör dönüşü (giriş)  
KV Kollektör gidişi (çıkış)

### 2.3 Kalite kontrolü

Bu kolektörler RAL UZ 73'e göre çevre işareti „Mavi Melek" için istenen koşulları yerine getirmektedir.  
Solar-KEYMARK ve EN 12975'e göre kontrol edilmiştir.

 Geçerli AB Direktiflerine uygun CE-İşareti.

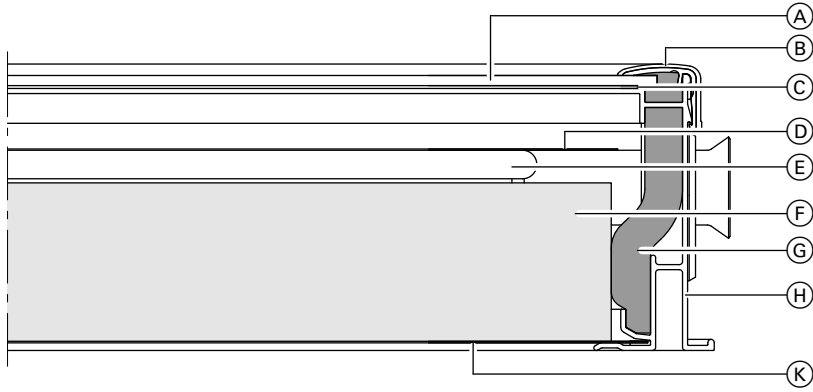
### 3.1 Ürün tanıtımı

Vitosol 200-F kolektörün temelini yüksek seçici kaplamalı absorber oluşturmaktadır. Bu absorber, güneş ışınlarının yüksek seviyede absorbe edilmesini sağlar ve termal radyasyon emisyonu düşüktür. Isı taşıyıcı akışkan, absorberde bulunan kıvrımlı bakır boru içerisinde-

dir. Absorberin ısısı bakır boru üzerinden ısı taşıyıcı akışkana iletilir. Absorber yüksek derecede ısı izolasyonlu bir kolektör gövdesinin içerisinde ve bu sayede kolektörün ısı kayıpları minimize edilmiştir. Yüksek kaliteli ısı izolasyonu sıcağa dayanıklıdır ve gaz atmaz niteliktedir. Kolektörün üzeri özel bir solar cam kapak ile kaplanmıştır. Bu camda demir oranının düşük olmasından dolayı, yüksek seviyede güneş ışınımını kolektör içine iletilir.

12 adete kadar kolektör ile bir kolektör grubu oluşturulabilir. Bunun için, O-ring contalarla sızdırmazlıkları sağlanmış, ısı izolasyonlu esnek kolektör bağlantı boruları teslim edebilmekteyiz.

Kolektör grubunun solar devresine kolayca bağlanması, sıkıştırma halkalı rakorlu bir bağlantı seti ile sağlanır. Solar devrenin girişine bir sensör kovanı seti üzerinden bir kolektör sıcaklık sensörü monte edilir.



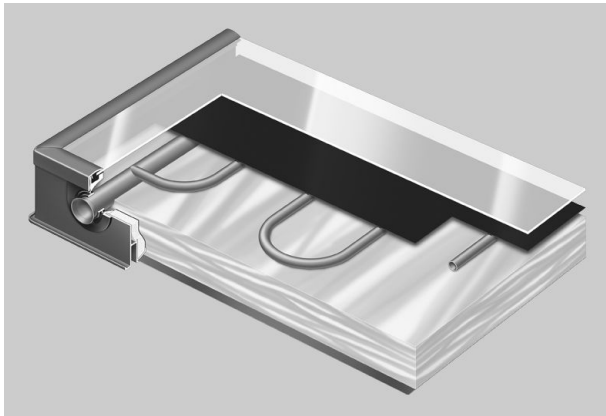
- (A) Özel solar cam kapak, 3,2 mm
- (B) Alüminyum kapak dirseği
- (C) Cam contası
- (D) Absorber
- (E) Kıvrımlı bakır boru

- (F) Mineral lif esaslı ısı izolasyonu
- (G) Melamin reçineli suni köpük ısı izolasyonu
- (H) RAL 8019 alüminyum çerçeve profili
- (K) Galvanizli çelik taban sacı

### Avantajları

- Yüksek seçici kaplamalı absorber yüzeyli düzlemsel kolektör.
- Absorber borulaması kıvrımlı yapılmıştır ve kolektör hatları entegre edilmiştir. 12 adete kadar kolektör birbirlerine paralel olarak bağlanabilir.
- Çatı üstü, çatı entegrasyonu ve serbest montaj mümkündür - kolektörler dikey veya yatay olarak monte edilebilir. SH tipi cephelere monte edilebilir.
- Cazip bir kolektör tasarımı, RAL 8019 (kahverengi) çerçeve.
- Yüksek seçici kaplama absorber yüzeyi, demirce fakir solar cam kapak ve yüksek etkili ısı izolasyonu ile yüksek güneş enerjisi eldesi sağlar.

- Çepeçevre bükülmüş alüminyum çerçeve ve eksiz tipte cam contası sayesinde sürekli sızdırmazlık ve yüksek dayanıklılık sağlanır.
- Paslanmaya dayanıklı, delinmez arka panel.
- Montajı kolay Viessmann bağlantı sistemi ve statik olarak kontrol edilmiş korozyona dayanıklı paslanmaz çelik ve alüminyum yapı parçaları – tüm Viessmann kolektörleri için aynıdır.
- Paslanmaz çelik esnek boru bağlantıları sayesinde kolektörler güvenli ve hızlı bir şekilde birbirine bağlanabilir.



## Vitosol 200-F (devam)

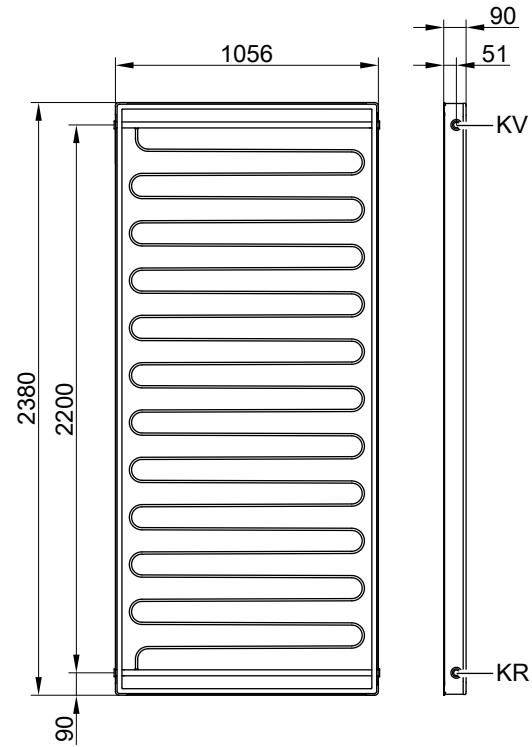
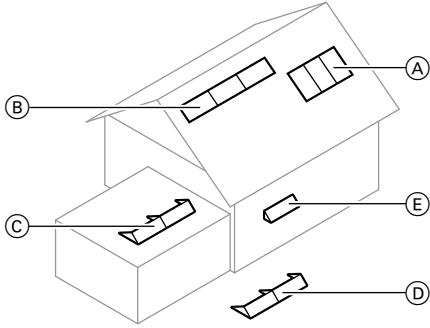
### Teslimat durumu

Vitosol 200-F, bağlantıya hazır olarak monte edilmiş şekilde teslim edilir.

### 3.2 Teknik bilgiler

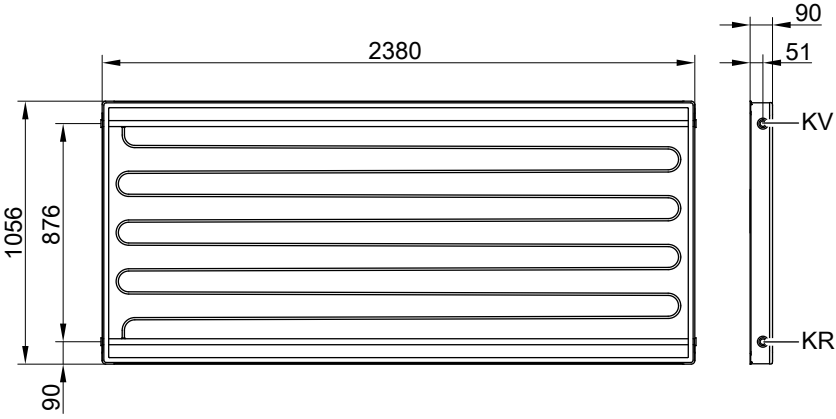
Vitosol 200-F için SV2A/SH2A ve SV2B/SH2B tipleri olmak üzere 2 farklı absorber mevcuttur.

Tip		SV2A/SV2B	SH2A/SH2B
<b>Brüt alan</b>	m <sup>2</sup>	2,51	2,51
<b>Absorber yüzeyi</b>	m <sup>2</sup>	2,32	2,32
<b>Açıklık yüzeyi</b>	m <sup>2</sup>	2,33	2,33
<b>Montaj konumu</b> (aşağıdaki şekle bakınız)		Ⓐ (çatı üstü ve çatıya entegre), Ⓒ, Ⓓ	Ⓑ (çatı üstü ve çatıya entegre), Ⓒ, Ⓓ, Ⓔ
<b>Kollektörler arasındaki mesafe</b>	mm	21	21
<b>Boyutlar</b>			
Genişlik	mm	1056	2380
Yükseklik	mm	2380	1056
Derinlik	mm	90	90
Aşağıdaki değerlerde absorber yüzeyi referans olarak alınmıştır:			
– <b>Optik verim</b>	%	79,3/78,3	79,3/78,3
– <b>Isı kayıp katsayısı k<sub>1</sub></b>	W/(m <sup>2</sup> · K)	4,04/4,08	4,04/4,08
– <b>Isı kayıp katsayısı k<sub>2</sub></b>	W/(m <sup>2</sup> · K <sup>2</sup> )	0,0182/0,0160	0,0182/0,0160
<b>Isı kapasitesi</b>	kJ/(m <sup>2</sup> · K)	5,4	5,4
<b>Ağırlık</b>	kg	51	51
<b>Sıvı hacmi</b>	litre	1,83	2,48
<b>(ısı taşıyıcı akışkan)</b>			
<b>Maks. işletme basıncı</b>	bar	6	6
(„Solar genleşme kabı“ bölümüne bakınız)			
<b>Maks. durgunluk sıcaklığı</b>	°C	202	202
<b>Buhar üretim kapasitesi</b>			
– Uygun montaj konumu	W/m <sup>2</sup>	60	60
– Uygun olmayan montaj konumu	W/m <sup>2</sup>	100	100
<b>Bağlantı</b>	Ø mm	22	22



SV2A/SV2B tipi

KR Kollektör dönüşü (giriş)  
KV Kollektör gidişi (çıkış)



SH2A/SH2B tipi

KR Kollektör dönüşü (giriş)  
KV Kollektör gidişi (çıkış)

### 3.3 Kalite kontrolü

Bu kollektörler RAL UZ 73'e göre çevre işareti „Mavi Melek" için istenen koşulları yerine getirmektedir.  
Solar-KEYMARK ve EN 12975'e göre kontrol edilmiştir.

 Geçerli AB Direktiflerine uygun CE-İşareti.

## Vitosol 200-F, Tip 5DI

### 4.1 Ürün tanıtımı

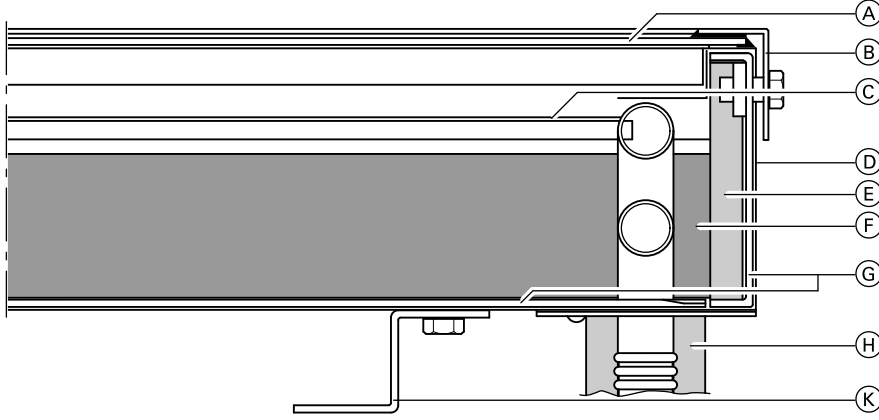
Vitosol 200-F (5DI tipi) kolektörün temelini yüksek seçici kaplamalı absorber oluşturmaktadır. Bu absorber, güneş ışınlarının yüksek seviyede absorbe edilmesini sağlar ve termal radyasyon emisyonu düşüktür. Isı taşıyıcı akışkan, absorberde bulunan bakır borulardan akmaktadır.

Absorberin ısısı bakır boru üzerinden ısı taşıyıcı akışkana iletilir. Absorber yüksek derecede ısı izolasyonlu bir kolektör gövdesinin içindedir ve bu sayede kolektörün ısı kayıpları minimize edilmiştir.

Yüksek kaliteli ısı izolasyonu sığağa dayanıklıdır ve gaz atmaz niteliktedir. Kolektörün üzeri özel bir solar cam kapak ile kaplanmıştır. Bu camda demir oranının düşük olmasından dolayı, yüksek seviyede güneş ışınını kolektör içine iletir.

Yalıtılmış esnek gidiş ve dönüş hatları ile kolektör sıcaklık sensörünün sensör kovani, kolektörün arka yüzünde bulunmaktadır.

Vitosol 200-F, Tip 5DI, sadece çatı entegrasyonu için öngörülmüştür.



- (A) Özel solar cam kapak, 4 mm
- (B) Alüminyum kapak dirseği
- (C) Absorber
- (D) Alüminyum gövde
- (E) Mineral lif esaslı yalıtım şeridi

- (F) Mineral lif esaslı ısı izolasyonu
- (G) Takviye çerçevesi
- (H) Yalıtılmış esnek bağlantı hattı
- (K) Montaj kancası

### Avantajları

- Yüksek seçici kaplamalı absorberli geniş yüzeyli düzlemsel kolektör.
- Yüksek seçici kaplama absorber yüzeyi, entegre edilmiş borulama ve etkili ısı izolasyonu sayesinde yüksek verim.

- Absorber yüzeyi: 4,76 m<sup>2</sup>
- Esnek bağlantı boruları, vinç halkaları ve kolektöre monte edilmiş olan kapatma çerçevesi sayesinde kısa montaj süreleri.

### Teslimat durumu

Kolektör, kapatma çerçevesi, bağlantı boruları ve vinç halkaları ile ambalajlanmış şekilde, komple olarak teslim edilmektedir.

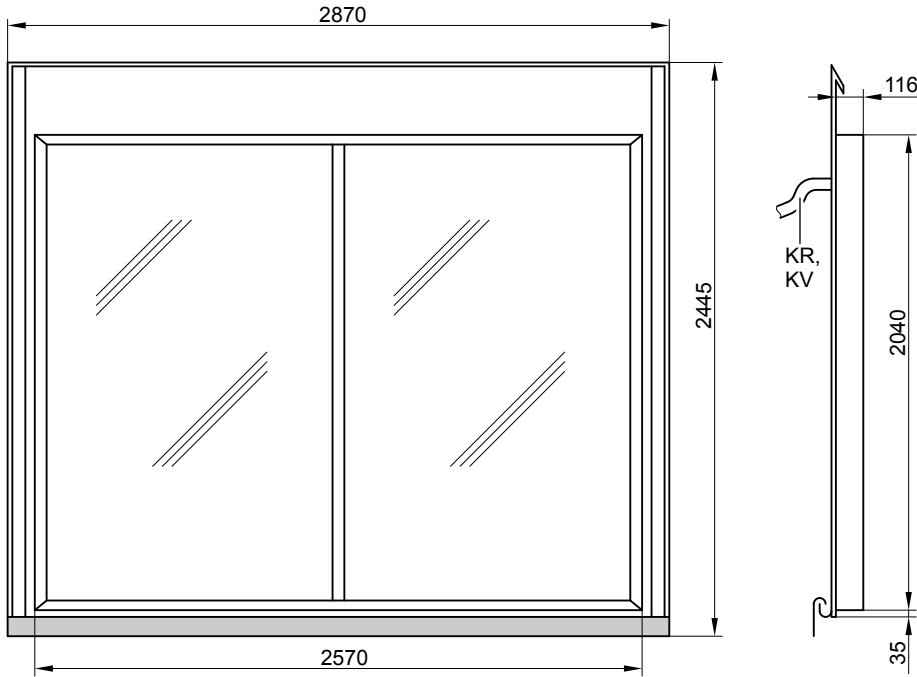


## 4.2 Teknik bilgiler

<b>Brüt alan</b>	m <sup>2</sup>	5,25
<b>Absorber yüzeyi</b>	m <sup>2</sup>	4,65
<b>Açıklık yüzeyi</b>	m <sup>2</sup>	4,85
<b>Boyutlar</b>		
Genişlik	mm	2570
Yükseklik	mm	2040
Derinlik	mm	116
Aşağıdaki değerlerde absorber yüzeyi referans olarak alınmıştır:		
– <b>Optik verim</b>	%	81,9
– <b>Isı kayıp katsayısı <math>k_1</math></b>	W/(m <sup>2</sup> · K)	3,92
– <b>Isı kayıp katsayısı <math>k_2</math></b>	W/(m <sup>2</sup> · K <sup>2</sup> )	0,0234
<b>Isı kapasitesi</b>	kJ/(m <sup>2</sup> · K)	6,4
<b>Ağırlık</b>	kg	105
<b>Sıvı hacmi</b> (ısı taşıyıcı akışkan)	litre	4,2
<b>Maks. işletme basıncı</b>	bar	6
<b>Maks. durgunluk sıcaklığı</b>	°C	198
<b>Buhar üretim kapasitesi</b>	W/m <sup>2</sup>	100
<b>Bağlantı</b>	Ø mm	22

### Durgunluk sıcaklığı

Kollektörden ısı alınmadığı durumlarda, kolektörün en sıcak yerinde oluşan sıcaklıktır (1000 W global ışınım şiddetinde).



KR Kollektör dönüşü (giriş)

KV Kollektör gidişi (çıkış)

## 4.3 Kalite kontrolü

Bu kolektörler RAL UZ 73'e göre çevre işareti „Mavi Melek“ için istenen koşulları yerine getirmektedir.

Solar-KEYMARK ve EN 12975'e göre kontrol edilmiştir.

 Geçerli AB Direktiflerine uygun CE-İşareti.

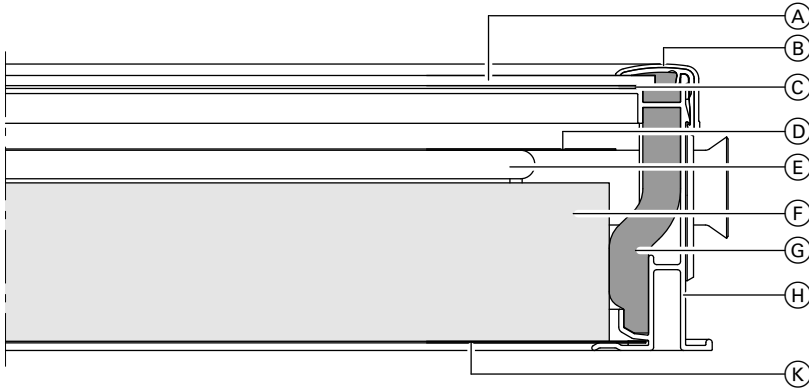
### 5.1 Ürün tanıtımı

Vitosol 300-F kolektörün ana parçaları yüksek seçici kaplamalı absorber ile yansımaya önleyici cam kapaktır. Bu kapak kolektörün optik verimini daha da artırmaktadır. Absorber, güneş ışınlarının yüksek seviyede emilmesini sağlar ve termal radyasyon emisyonu düşüktür. Isı taşıyıcı akışkan, absorberde bulunan kıvrımlı bakır boru içerisinde dir.

Absorberin ısısı bakır boru üzerinden ısı taşıyıcı akışkana iletilir. Absorber yüksek derecede ısı izolasyonlu bir kolektör gövdesinin içerisinde ve bu sayede kolektörün ısı kayıpları minimize edilmiştir. Yüksek kaliteli ısı yalıtımı ısıya dayanıklı ve gaz atmaz nitelikte olup, yüksek kapasiteli bir kolektörün gereksinimlerine göre optimize edilmiştir.

12 adete kadar kolektör ile bir kolektör grubu oluşturulabilir. Bunun için, O-ring contalarla sızdırmazlıkları sağlanmış, ısı izolasyonlu esnek kolektör bağlantı boruları teslim edebilmekteyiz.

Kolektör grubunun solar devresine kolayca bağlanması, sıkıştırma halkalı rakorlu bir bağlantı seti ile sağlanır. Solar devrenin girişine bir sensör kovanı seti üzerinden bir kolektör sıcaklık sensörü monte edilir.



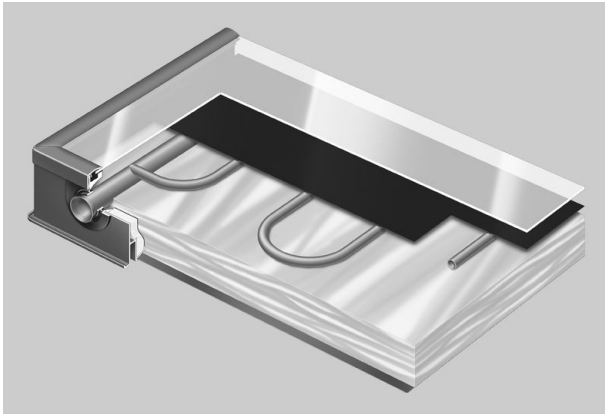
- (A) Yansımaya önleyici kaplamalı solar cam kapak, 3,2 mm
- (B) Alüminyum kapak dirseği
- (C) Cam contası
- (D) Absorber
- (E) Kıvrımlı bakır boru

- (F) Melamin reçineli suni köpük ısı izolasyonu
- (G) Melamin reçineli suni köpük ısı izolasyonu
- (H) RAL 8019 alüminyum çerçeve profili
- (K) Galvanizli çelik taban sacı

### Avantajları

- Yansımaya önleyici camlı yüksek verimli düzlemsel kolektör.
- Cazip bir kolektör tasarımı, RAL 8019 (kahverengi) çerçeve.
- Absorber borulaması kıvrımlı yapılmıştır ve kolektör hatları entegre edilmiştir. 12 adete kadar kolektör birbirlerine paralel olarak bağlanabilir.
- Çatı üstü, çatı entegrasyonu ve serbest montaj mümkündür - kolektörler dikey veya yatay olarak monte edilebilir. SH tipi cephelere monte edilebilir.
- Yüksek seçici kaplama absorber yüzeyi ve ışık geçiren yansımaya önleyici cam kapak sayesinde yüksek bir verim elde edilir.

- Çepeçevre bükülmüş alüminyum çerçeve ve eksiz tipte cam contası sayesinde sürekli sızdırmazlık ve yüksek dayanıklılık sağlanır.
- Paslanmaya dayanıklı, delinmez galvanizli çelik sac arka panel.
- Montajı kolay Viessmann bağlantı sistemi ve statik olarak kontrol edilmiş korozyona dayanıklı paslanmaz çelik ve alüminyum yapı parçaları – tüm Viessmann kolektörleri için aynıdır.
- Paslanmaz çelik esnek boru bağlantıları sayesinde kolektörler güvenli ve hızlı bir şekilde birbirine bağlanabilir.



## Vitosol 300-F (devam)

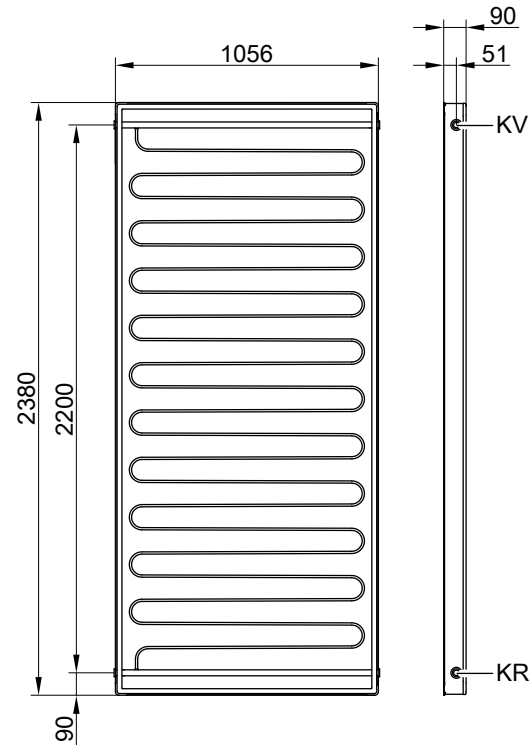
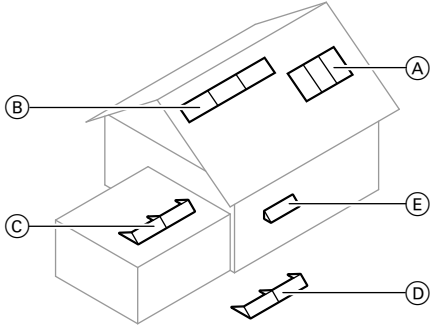
### Teslimat durumu

Vitosol 300-F, bağlantıya hazır olarak monte edilmiş şekilde teslim edilir.

## 5.2 Teknik bilgiler

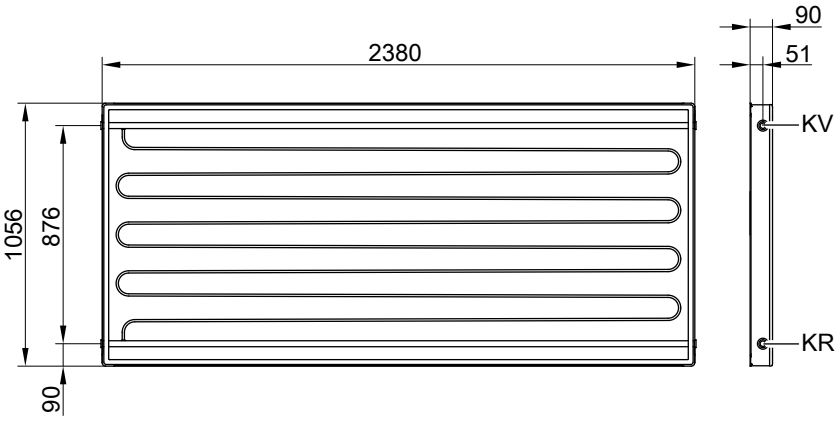
Vitosol 300-F için SV3A/SH3A ve SV3B/SH3B tipleri olmak üzere 2 farklı absorber mevcuttur.

Tip		SV3A/SV3B	SH3A/SH3B
<b>Brüt alan</b>	m <sup>2</sup>	2,51	2,51
<b>Absorber yüzeyi</b>	m <sup>2</sup>	2,32	2,32
<b>Açıklık yüzeyi</b>	m <sup>2</sup>	2,33	2,33
<b>Montaj konumu</b> (aşağıdaki şekle bakınız)		Ⓐ (çatı üstü ve çatıya entegre), Ⓒ, Ⓓ	Ⓑ (çatı üstü ve çatıya entegre), Ⓒ, Ⓓ, Ⓔ
<b>Kollektörler arasındaki mesafe</b>	mm	21	21
<b>Boyutlar</b>			
Genişlik	mm	1056	2380
Yükseklik	mm	2380	1056
Derinlik	mm	90	90
Aşağıdaki değerlerde absorber yüzeyi referans olarak alınmıştır:			
– <b>Optik verim</b>	%	83,4/80,3	83,4/80,3
– <b>Isı kayıp katsayısı k<sub>1</sub></b>	W/(m <sup>2</sup> · K)	3,66/3,77	3,66/3,77
– <b>Isı kayıp katsayısı k<sub>2</sub></b>	W/(m <sup>2</sup> · K <sup>2</sup> )	0,0169/0,0156	0,0169/0,0156
<b>Isı kapasitesi</b>	kJ/(m <sup>2</sup> · K)	5,4	5,4
<b>Ağırlık</b>	kg	51	51
<b>Sıvı hacmi</b>	litre	1,83	2,48
<b>(ısı taşıyıcı akışkan)</b>			
<b>Maks. işletme basıncı</b>	bar	6	6
(„Solar genleşme kabı“ bölümüne bakınız)			
<b>Maks. durgunluk sıcaklığı</b>	°C	210	210
<b>Buhar üretim kapasitesi</b>			
– Uygun montaj konumu	W/m <sup>2</sup>	60	60
– Uygun olmayan montaj konumu	W/m <sup>2</sup>	100	100
<b>Bağlantı</b>	Ø mm	22	22



SV3A/SV3B tipi

KR Kollektör dönüşü (giriş)  
KV Kollektör gidişi (çıkış)



SH3A/SH3B tipi

KR Kollektör dönüşü (giriş)

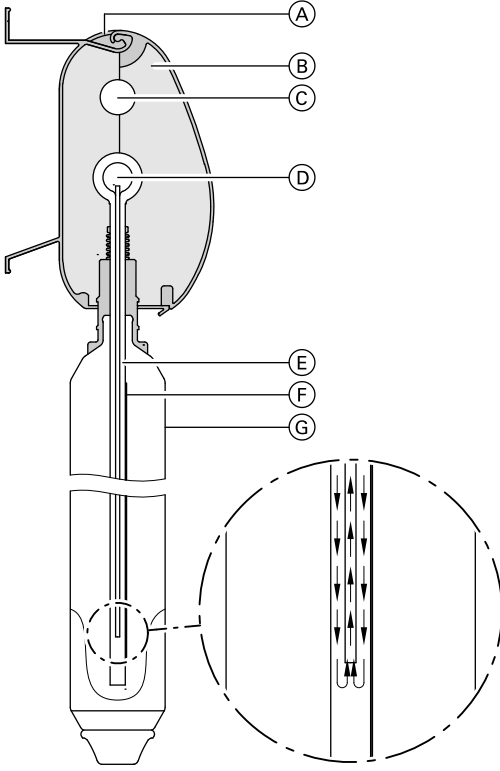
KV Kollektör gidişi (çıkış)

### 5.3 Kalite kontrolü

Bu kollektörler RAL UZ 73'e göre çevre işareti „Mavi Melek" için istenen koşulları yerine getirmektedir. Solar-KEYMARK ve EN 12975'e göre kontrol edilmiştir.

 Geçerli AB Direktiflerine uygun CE-İşareti.

### 6.1 Ürün tanıtımı



- (A) Bağlantı gövdesi
- (B) Melamin reçineli suni köpük ısı izolasyonu
- (C) Dönüş borusu
- (D) Koaksiyal toplama ve dağıtma borusu
- (E) Koaksiyal eşanjör borusu
- (F) Absorber
- (G) Vakumlu (havası boşaltılmış) cam borular

Vakumlu borulu kollektör Vitosol 200-T'nin aşağıdaki uygulamaları mevcuttur:

- 10 borulu 1 m<sup>2</sup>
- 20 borulu 2 m<sup>2</sup>
- 30 borulu 3 m<sup>2</sup>.

#### Avantajları

- Güneş enerjisinden yüksek derecede yararlanmak için, yüksek verimli, direkt akışlı vakumlu borulu kollektör.
- Konumdan bağımsız olarak bina cephelerine ve çatılara düşey veya yatay olarak monte edilebilir.
- Vakumlu borular yenilikçi bir takma sistemi sayesinde kolay ve emniyetli bir şekilde takılır.
- Vakumlu borulara entegre edilmiş olan absorber yüzeyleri kirlenmeye karşı dayanıklıdır.
- Borular güneşe doğru optimal bir şekilde yönlendirilerek maksimum enerji kazancı elde edilir.

Vitosol 200-T kollektörler eğimli ve düz çatılarla bina cephelerine monte edilebilir.

Kollektörler eğimli çatılara hem düşey (borular çatı mahyasına dik açılı) hem de yatay yönde (borular çatı mahyasına paralel) olarak monte edilebilir.

#### ■ Kullanma suyu ısıtım sistemleri:

Kollektörler hem düşey (borular çatı mahyasına dik açılı) hem de yatay olarak (borular çatı mahyasına paralel) monte edilebilir.

#### ■ Mahal ısıtımına destek için kullanılan sistemler:

Kollektörler yatay (borular çatı mahyasına paralel) ve bağlantı aşağıya doğru olarak monte edilir. Bu sayede sistemin durgunluk durumu davranışına etki edilir.

Cam borulardaki vakum çok üstün bir ısı izolasyonu sağlar; cam boru ve absorber arasındaki konveksiyon kayıpları yok denecek kadar azdır. Böylece düşük derecedeki ışınlardan (difüz ışınlama) da faydalanılabilir.

Her vakum boruya yüksek seçici yüzeyli bir bakır absorber entegre edilmiştir. Bu absorber, güneş ışınlarının yüksek seviyede emilmesini sağlar ve ısı radyasyon emisyonu düşüktür.

Isı taşıyıcı akışkan direkt olarak, absorberdeki koaksiyal eşanjör borusundan akmaktadır. Absorberin ısı eşanjör borusu üzerinden ısı taşıyıcı akışkana iletilir.

Eşanjör dağıtma borusuna bağlıdır.

Güneş enerjisinden en uygun şekilde yararlanabilmek için her vakum boru, absorber optimal bir şekilde güneşe doğru döndürülebilecek şekilde yerleştirilmiştir.

5 adete kadar kollektör seri olarak bağlanarak bir kollektör grubu oluşturulabilir (seri olarak bağlanacak kollektörler aynı büyüklükte olmalıdır).

Bunun için, O-ring contalarla sızdırmazlıkları sağlanmış, ısı izolasyonlu esnek kollektör bağlantı boruları teslim edilebilmektedir.

Bağlantı gövdesine entegre edilmiş olan gidiş ve dönüş boruları sayesinde, birden fazla kollektör birbirine bağlandığında solar gidiş ve dönüş bağlantıları aynı tarafa yapılabilir.

Kollektör grubunun solar devresine kolayca bağlanması, sıkıştırma halkalı rakorlu bir bağlantı seti ile sağlanır. Solar devrenin gidişindeki bir sensör kovanına bir kollektör sıcaklık sensörü monte edilir.

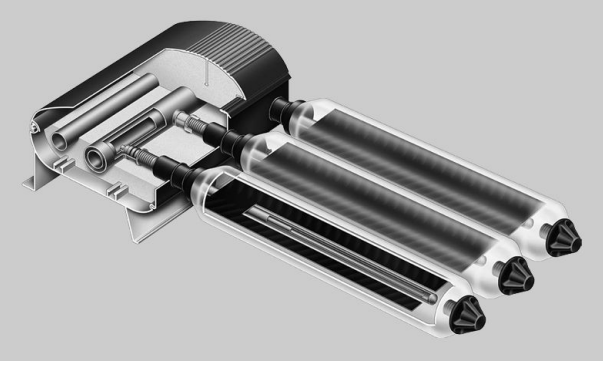
■ Bağlantı gövdesinin yüksek etkili ısı izolasyonu sayesinde ısı kayıpları minimumdur.

■ Viessmann bağlantı sistemi ve paslanmaz çelik esnek boru geçme bağlantı sistemi sayesinde montajı kolaydır.

■ Bağlantı gövdesine entegre edilen toplama hattı sayesinde gidiş ve dönüş bağlantıları aynı tarafa bağlanabilir.

■ Cazip bir kollektör tasarımı, bağlantı gövdesi RAL 8019 (kahverengi).

## Vitosol 200-T, SD2 tipi (devam)



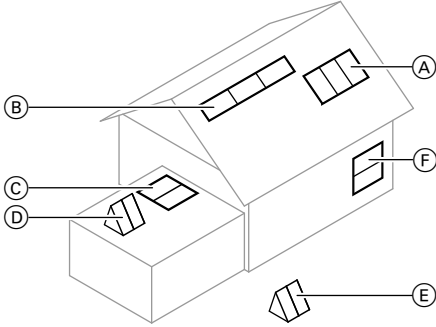
### Teslimat durumu

Ayrı ayrı karton ambalajlarda:

- Vakum borular (her pakette 10 adet)
- Montaj rayları ile bağlantı gövdesi

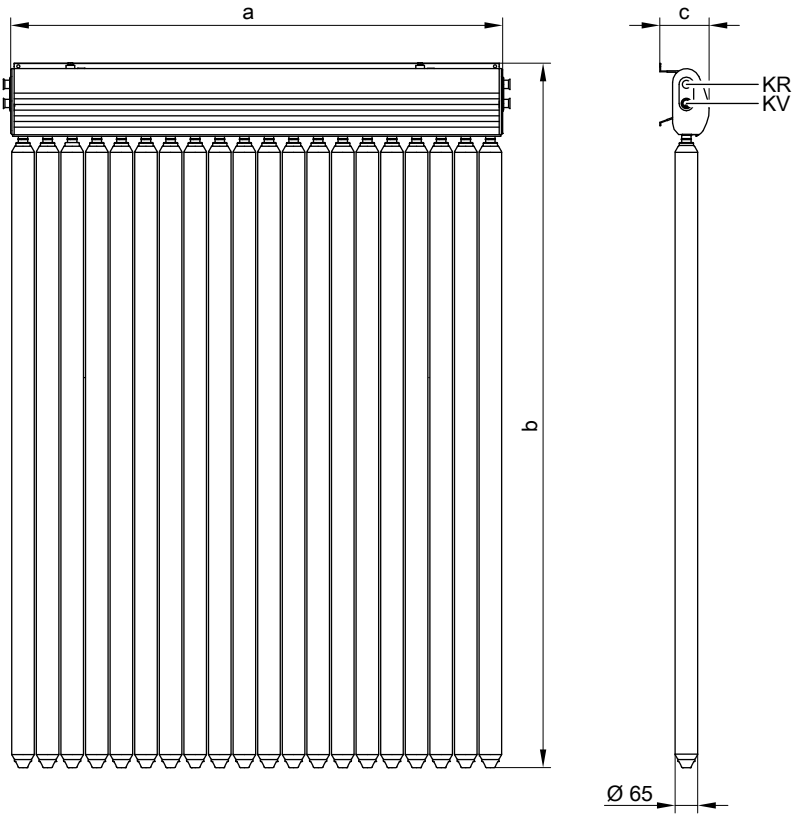
## 6.2 Teknik bilgiler

Tip, SD2		1 m <sup>2</sup>	2 m <sup>2</sup>	3 m <sup>2</sup>
<b>Boru adeti</b>		10	20	30
<b>Brüt alan</b>	m <sup>2</sup>	1,44	2,88	4,32
<b>Absorber yüzeyi</b>	m <sup>2</sup>	1,03	2,05	3,07
<b>Açıklık yüzeyi</b>	m <sup>2</sup>	1,06	2,11	3,17
<b>Montaj konumu</b> (aşağıdaki şekle bakınız)		(A), (B), (C), (D), (E), (F)		
<b>Kollektörler arasındaki mesafe</b>	mm	47	47	47
<b>Boyutlar</b>				
Genişlik a	mm	709	1418	2127
Yükseklik b	mm	2031	2031	2031
Derinlik c	mm	143	143	143
Aşağıdaki değerlerde absorber yüzeyi referans olarak alınmıştır:				
– <b>Optik verim</b>	%	82,0	82,0	83,2
– <b>Isı kaybı katsayısı k<sub>1</sub></b>	W/(m <sup>2</sup> · K)	1,62	1,62	1,87
– <b>Isı kaybı katsayısı k<sub>2</sub></b>	W/(m <sup>2</sup> · K <sup>2</sup> )	0,0068	0,0068	0,0041
<b>Isı kapasitesi</b>	kJ/(m <sup>2</sup> · K)	9,8	9,8	9,8
<b>Ağırlık</b>	kg	26	51	76
<b>Sıvı hacmi</b> (ısı taşıyıcı akışkan)	litre	2,2	4,2	6,2
<b>Maks. işletme basıncı</b> („Solar genleşme kabı“ bölümüne bakınız)	bar	6	6	6
<b>Maks. durgunluk sıcaklığı</b>	°C	295	282	282
<b>Buhar üretim kapasitesi</b>				
– Uygun montaj konumu	W/m <sup>2</sup>	100	100	100
– Uygun olmayan montaj konumu	W/m <sup>2</sup>	200	200	200
<b>Bağlantı</b>	Ø mm	22	22	22





## Vitosol 200-T, SD2 tipi (devam)



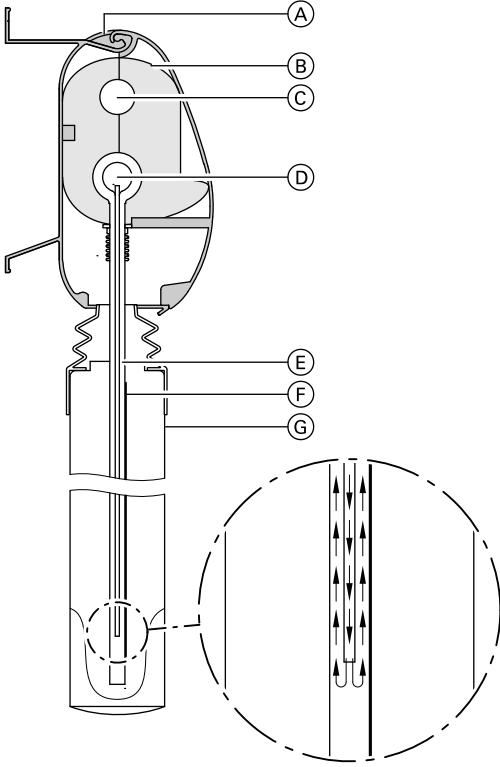
KR Kollektör dönüşü  
KV Kollektör gidişi

### 6.3 Kalite kontrolü

Bu kollektörler RAL UZ 73'e göre çevre işareti „Mavi Melek“ için istenen koşulları yerine getirmektedir.  
Solar-KEYMARK ve EN 12975'e göre kontrol edilmiştir.

 Geçerli AB Direktiflerine uygun CE-İşareti.

### 7.1 Ürün tanıtımı



- (A) Bağlantı gövdesi
- (B) Melamin reçineli suni köpük ısı izolasyonu
- (C) Dönüş borusu
- (D) Koaksiyal toplama ve dağıtma borusu
- (E) Koaksiyal eşanjör borusu
- (F) Absorber
- (G) Vakumlu (havası boşaltılmış) cam borular

### Avantajları

- Güneş enerjisinden yüksek derecede yararlanmak için, yüksek verimli, direkt akışlı vakum borulu kolektör.
- Konumdan bağımsız olarak bina cephelerine ve çatılara düşey veya yatay olarak monte edilebilir.
- Vakum borular yenilikçi bir takma sistemi sayesinde kolay ve emniyetli bir şekilde takılır.
- Vakum borulara entegre edilmiş olan absorber yüzeyleri kirlenmeye karşı dayanıklıdır.
- Borular güneşe doğru optimal bir şekilde yönlendirilerek maksimum enerji kazancı elde edilir.

Vakum borulu kolektör Vitosol 200-T'nin aşağıdaki uygulamaları mevcuttur:

- 20 borulu 2 m<sup>2</sup>
- 30 borulu 3 m<sup>2</sup>.

Vitosol 200-T kolektörler eğimli ve düz çatılarla bina cephelerine monte edilebilir.

Kolektörler eğimli çatılara hem düşey (borular çatı mahyasına dik açılı) hem de yatay yönde (borular çatı mahyasına paralel) olarak monte edilebilir.

■ Kullanma suyu ısıtım sistemleri:

Kolektörler hem düşey (borular çatı mahyasına dik açılı) hem de yatay olarak (borular çatı mahyasına paralel) monte edilebilir.

■ Mahal ısıtımına destek için kullanılan sistemler:

Kolektörler yatay (borular çatı mahyasına paralel) olarak monte edilir. Bu sayede sistemin durgunluk durumu davranışına etki edilir.

Cam borulardaki vakum çok üstün bir ısı izolasyonu sağlar; cam boru ve absorber arasındaki konveksiyon kayıpları yok denecek kadar azdır. Böylece düşük ışınlardan da faydalanılabilir.

Her vakum boruya yüksek seçici kaplama bir bakır absorber entegre edilmiştir. Bu absorber, güneş ışınlarının yüksek seviyede emilmesini sağlar ve ısı radyasyon emisyonu düşüktür.

Isı taşıyıcı akışkan direkt olarak, absorberdeki koaksiyal eşanjör borusundan akmaktadır. Absorberin ısı eşanjör borusu üzerinden ısı taşıyıcı akışkana iletilir.

Eşanjör dağıtma borusuna bağlıdır.

Güneş enerjisinden en uygun şekilde yararlanabilmek için her vakum boru, absorber optimal bir şekilde güneşe doğru döndürülebilecek şekilde yerleştirilmiştir.

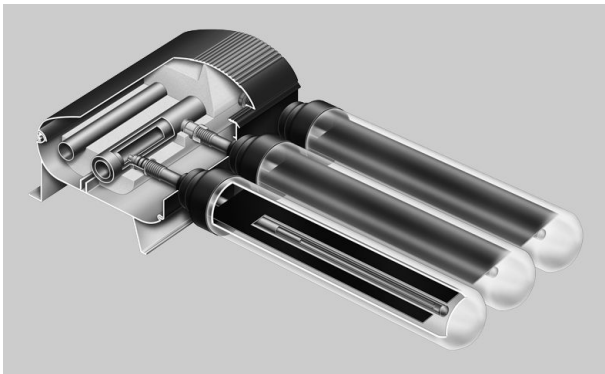
15 m<sup>2</sup>'ye kadar kolektör yüzeyi seri olarak bağlanarak bir kolektör grubu oluşturulabilir (seri olarak bağlanacak kolektörler aynı büyüklükte olmalıdır).

Bunun için, O-ring contalarla sızdırmazlıkları sağlanmış, ısı izolasyonlu esnek kolektör bağlantı boruları teslim edebilmekteyiz.

Bağlantı gövdesine entegre edilmiş olan gidiş ve dönüş boruları sayesinde, birden fazla kolektör birbirine bağlandığında solar gidiş ve dönüş bağlantıları aynı tarafa yapılabilir.

Kolektör grubunun solar devresine kolayca bağlanması, sıkıştırma halkalı rakorlu bir bağlantı seti ile sağlanır. Solar devrenin gidişindeki bir sensör kovanına bir kolektör sıcaklık sensörü monte edilir.

- Bağlantı gövdesinin yüksek etkili ısı izolasyonu sayesinde ısı kayıpları minimumdur.
- Viessmann bağlantı sistemi ve paslanmaz çelik esnek boru geçme bağlantı sistemi sayesinde montajı kolaydır.
- Bağlantı gövdesine entegre edilen toplama hattı sayesinde gidiş ve dönüş bağlantıları aynı tarafa bağlanabilir.
- Cazip bir kolektör tasarımı, bağlantı gövdesi RAL 8019 (kahve rengi).



## Vitosol 200-T, SD2A tipi (devam)

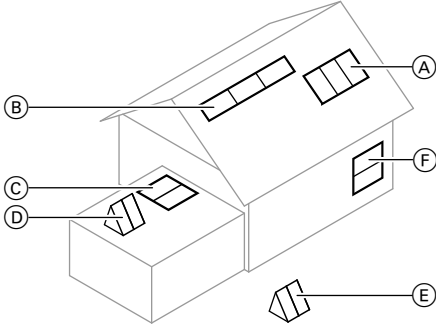
### Teslimat durumu

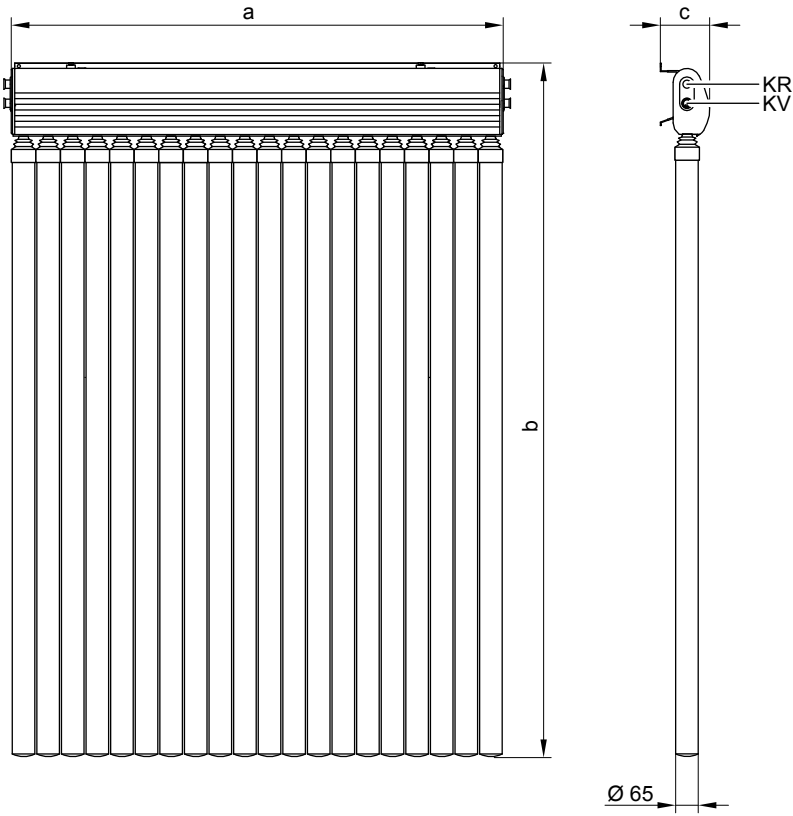
Ayrı ayrı karton ambalajlarda:

- Vakum borular (her pakette 10 adet)
- Montaj rayları ile bağlantı gövdesi

## 7.2 Teknik bilgiler

SD2A tipi		2 m <sup>2</sup>	3 m <sup>2</sup>
<b>Boru adeti</b>		20	30
<b>Brüt alan</b>	m <sup>2</sup>	2,88	4,32
<b>Absorber yüzeyi</b>	m <sup>2</sup>	2,01	3,02
<b>Açıklık yüzeyi</b>	m <sup>2</sup>	2,14	3,23
<b>Montaj konumu</b> (aşağıdaki şekle bakınız)		(A, B, C, D, E, F)	
<b>Kollektörler arasındaki mesafe</b>	mm	47	47
<b>Boyutlar</b>			
Genişlik a	mm	1418	2127
Yükseklik b	mm	2043	2043
Derinlik c	mm	143	143
Aşağıdaki değerlerde absorber yüzeyi referans olarak alınmıştır:			
– <b>Optik verim</b>	%	78,9	79,1
– <b>Isı kaybı katsayısı k<sub>1</sub></b>	W/(m <sup>2</sup> · K)	1,36	1,10
– <b>Isı kaybı katsayısı k<sub>2</sub></b>	W/(m <sup>2</sup> · K <sup>2</sup> )	0,0075	0,0076
<b>Isı kapasitesi</b>	kJ/(m <sup>2</sup> · K)	10,0	10,1
<b>Ağırlık</b>	kg	61	95
<b>Sıvı hacmi</b> (ısı taşıyıcı akışkan)	litre	4,2	6,2
<b>Maks. işletme basıncı</b> („Solar genişleme kabı“ bölümüne bakınız)	bar	6	6
<b>Maks. durgunluk sıcaklığı</b>	°C	295	295
<b>Buhar üretim kapasitesi</b>			
– Uygun montaj konumu	W/m <sup>2</sup>	100	100
– Uygun olmayan montaj konumu	W/m <sup>2</sup>	200	200
<b>Bağlantı</b>	Ø mm	22	22





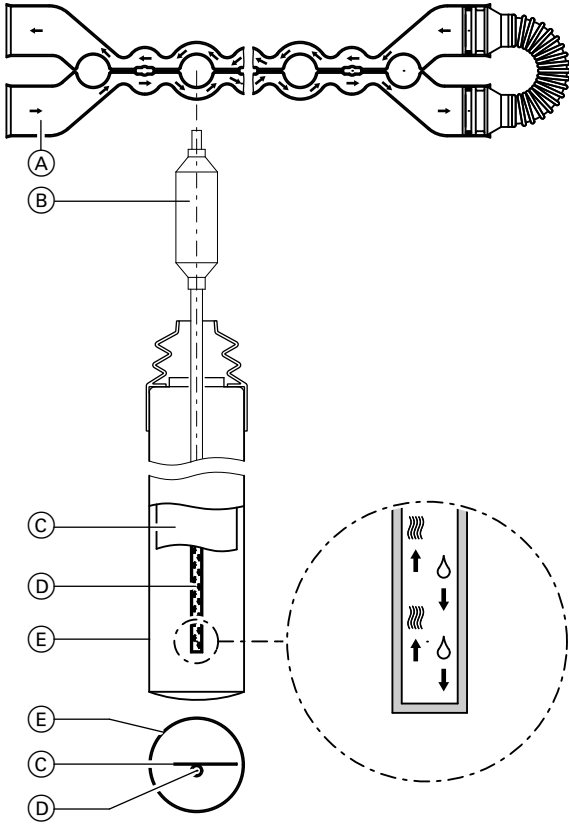
KR Kollektör dönüşü  
KV Kollektör gidişi

### 7.3 Kalite kontrolü

Bu kollektörler RAL UZ 73'e göre çevre işareti „Mavi Melek“ için istenen koşulları yerine getirmektedir.  
Solar-KEYMARK ve EN 12975'e göre kontrol edilmiştir.

 Geçerli AB Direktiflerine uygun CE-İşareti.

## 8.1 Ürün tanıtımı



- (A) Çift borulu eşanjör  
(B) Yoğuşturucu

- (C) Absorber  
(D) Isı borusu (Heatpipe)  
(E) Vakumlu (havasız boşaltılmış) cam borular

Vakum borulu kollektör Vitosol 300 T'nin aşağıdaki uygulamaları mevcuttur:

- 20 borulu 2 m<sup>2</sup>
- 30 borulu 3 m<sup>2</sup>.

Vitosol 300-T kollektörler eğimli çatılara veya bir düz çatıya monte edilebilir.

Her vakum boruya yüksek seçici yüzeyli bir bakır absorber entegre edilmiştir. Bu absorber, güneş ışınlarının yüksek seviyede emilmesini sağlar ve ısı radyasyon emisyonu düşüktür.

Absorbere, buharlaşan bir akışkan ile doldurulmuş bir ısı borusu (Heatpipe) takılmıştır. Isı borusu yoğuşturucuya bağlıdır. Yoğuşturucu, çift borulu „Duotec“ eşanjörün içerisine yerleştirilmiştir.

Bu sistem „kuru bağlantı“ olarak tanımlanır; sistem doldurulmuş ve basınç altında olsa bile boşaltılmadan boruların döndürülmesi veya değiştirilmesi mümkündür.

Isı transferi, absorberden ısı borusuna doğru gerçekleşir. Bu da akışkanın buharlaşmasını sağlar. Buhar da böylece yoğuşturucuya geçer. Yoğuşturucunun içinde bulunduğu çift borulu eşanjör sayesinde ısı, taşıyıcı akışkana verilir; böylece buharın yoğunlaşması sağlanır. Oluşan kondens suyu ısı borusuna geri döner ve bu işlem tekrarlanır.

Eşanjörde buharlaşan akışkanın sirkülasyonunun sağlanması için kollektörün eğim açısı minimum 25 ° olmalıdır.

Güney yönden olan sapmalar, vakum borular eksenleri etrafında döndürülerek dengelenebilir.

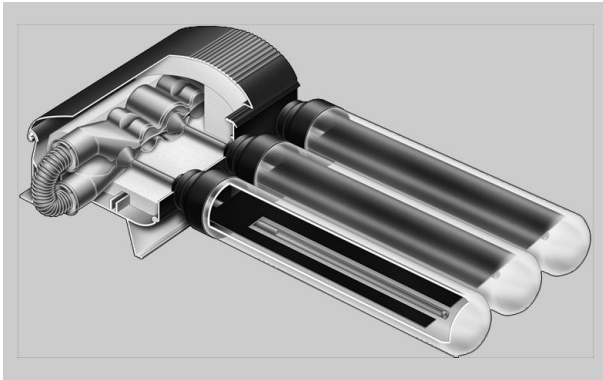
15 m<sup>2</sup>'ye kadar kollektör yüzeyi ile bir kollektör grubu oluşturulabilir. Bu bağlantı için, O-ring contalarla sızdırmazlıkları sağlanmış, ısı izolasyonu esnek bağlantı boruları teslim edebilmekteyiz.

Kollektör grubunun solar devresine kolayca bağlanması, sıkıştırma halkalı rakorlu bir bağlantı seti ile sağlanır. Kollektör sıcaklık sensörü, kollektörün bağlantı gövdesindeki gidiş borusunun sensör girişine monte edilmelidir.

## Avantajları

- Yüksek işletme güvenliği için Heatpipe prensibine göre yüksek verimli vakum borulu kollektörler.
- Vakum borulara entegre edilmiş olan yüksek seçici kaplamalı absorber yüzeyleri kirlenmeye karşı dayanıklıdır.
- Duotec çift borulu eşanjör tarafından tamamen sarılmış olan yoğuşturucular sayesinde etkin bir ısı aktarımı.
- Borular güneşe doğru optimal bir şekilde döndürülerek maksimum enerji kazancı elde edilir.

- Kuru bağlantı, yani borular sistem dolu durumda iken yerleştirilebilir veya değiştirilebilir.
- Bağlantı gövdesinin yüksek etkili ısı izolasyonu sayesinde ısı kayıpları minimumdur.
- Viessmann montaj ve bağlantı sistemi sayesinde montajı kolaydır.



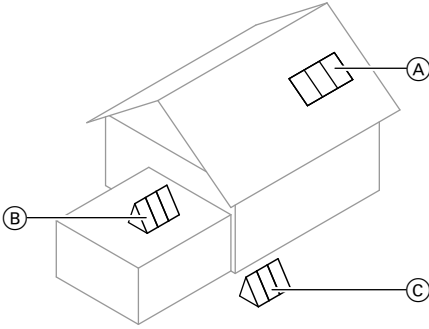
## Teslimat durumu

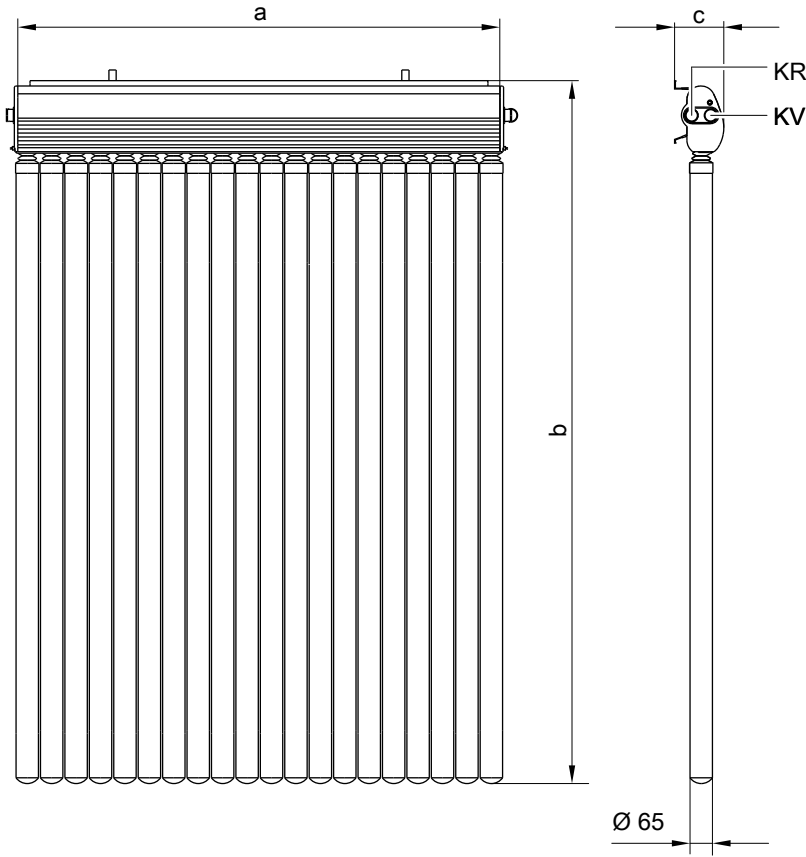
Ayrı ayrı karton ambalajlarda:

- Vakum borular (her pakette 10 adet)
- Montaj rayları ile bağlantı gövdesi

## 8.2 Teknik bilgiler

SP3A tipi		2 m <sup>2</sup>	3 m <sup>2</sup>
Boru adeti		20	30
Brüt alan	m <sup>2</sup>	2,88	4,32
Absorber yüzeyi	m <sup>2</sup>	2,00	3,02
Açıklık yüzeyi	m <sup>2</sup>	2,15	3,23
Montaj konumu (aşağıdaki şekle bakınız)		(A), (B), (C)	
Kollektörler arasındaki mesafe	mm	102	102
<b>Boyutlar</b>			
Genişlik a	mm	1420	2129
Yükseklik b	mm	2040	2040
Derinlik c	mm	143	143
Aşağıdaki değerlerde absorber yüzeyi referans olarak alınmıştır:			
– Optik verim	%	80,9	80,4
– Isı kayıp katsayısı k <sub>1</sub>	W/(m <sup>2</sup> · K)	1,37	1,33
– Isı kayıp katsayısı k <sub>2</sub>	W/(m <sup>2</sup> · K <sup>2</sup> )	0,0068	0,0067
Isı kapasitesi	kJ/(m <sup>2</sup> · K)	8,5	8,4
Ağırlık	kg	58	87
Sıvı hacmi	litre	1,13	1,65
<b>(ısı taşıyıcı akışkan)</b>			
Maks. işletme basıncı	bar	6	6
(„Solar genleşme kabı“ bölümüne bakınız)			
Maks. durgunluk sıcaklığı	°C	273	273
Buhar üretim kapasitesi	W/m <sup>2</sup>	100	100
Bağlantı	Ø mm	22	22





KR Kollektör dönüşü  
KV Kollektör gidişi

### 8.3 Kalite kontrolü

Bu kolektörler RAL UZ 73'e göre çevre işareti „Mavi Melek“ için istenen koşulları yerine getirmektedir.  
Solar-KEYMARK ve EN 12975'e göre kontrol edilmiştir.

 Geçerli AB Direktiflerine uygun CE-İşareti.

## Solar kontrol panelleri

Vitosolic 100	Vitosolic 200
Kazanlar ve güneş kolektörleri ile ikili (bivalent) kullanma suyu ısıtması için elektronik sıcaklık farkı kontrolü	Güneş kolektörlü ve kazanlı aşağıdaki sistemlerde dört tüketiciye kadar elektronik sıcaklık farkı kontrolü – Bivalent (ikili) boyler veya birden fazla boylerle bivalent (ikili) kullanma suyu ısıtması – Bivalent (ikili) kullanma suyu ve yüzme havuzu ısıtması – Bivalent (ikili) kullanma suyu ısıtması ve mahal ısıtması desteği – Büyük termik sistemler

## 9.1 Vitosolic 100 (Tip SD1)

### Teknik bilgiler

#### Yapısı

Kontrol panelinin içeriği:

- Elektronik kontrol modülü
- Dijital gösterge
- Ayar tuşları

- Bağlantı klemensleri:
    - Sensörler
    - Solar devre pompası
    - KM-BUS
    - Şebeke bağlantısı (şebeke anahtarı uygulayıcıya ait)
  - Solar devre pompasına kumanda etmek için PWM çıkışı
  - Pompaları ve valfları çalıştırmak için röleler
- Kollektör ve boyler sıcaklık sensörleri teslimat içeriğine dahildir.



## Solar kontrol panelleri (devam)

### Kollektör sıcaklık sensörü

Cihaza bağlamak için kullanılır.

Gerektiği takdirde bağlantı kablosunun uzatması uygulayıcı tarafından yapılmalıdır:

- 2 damarlı, uzunluğu maksimum 60 m, kesiti 1,5mm<sup>2</sup> olan bakır kablo.
- Bu kablo 230/400-V-kablolarla yakın olarak döşenmemelidir!

Kablo uzunluğu	2,5 m
Korunma tipi	IP 32, EN 60529'a göre, montaj ile sağlanmalıdır
Sensör tipi	25 °C'de NTC 20 kΩ
İzin verilen ortam sıcaklığı	
– işletmede	-20 ile +200 °C arasında
– depolamada ve nakliyede	-20 ila +70 °C

### Boyeler sıcaklık sensörü

Cihaza bağlamak için kullanılır.

Gerektiği takdirde bağlantı kablosunun uzatması uygulayıcı tarafından yapılmalıdır:

- 2 damarlı, uzunluğu maksimum 60 m, kesiti 1,5 mm<sup>2</sup> olan bakır kablo.
- Bu kablo 230/400-V-kablolarla yakın olarak döşenmemelidir!

Kablo uzunluğu	3,75 m
Korunma tipi	IP 32, EN 60529'a göre, montaj ile sağlanmalıdır
Sensör tipi	25 °C'de NTC 10 kΩ
İzin verilen ortam sıcaklığı	
– işletmede	0 ila +90 °C
– depolamada ve nakliyede	-20 ila +70 °C

Viessmann boilerli sistemlerde boiler sıcaklık sensörü ısıtma suyu dönüşündeki vidalı dirseğe takılır (ilgili boilerin „Teknik Bilgiler“ bölümü ile „Montaj Aksesuarları“ bölümüne bakınız).

### Fonksiyonlar

- Kullanma suyu ve/veya yüzme havuzu suyu ısıtmak için solar devre pompasının çalıştırılması
- Boyler sıcaklığının elektronik olarak sınırlandırılması (90 °C'de bir güvenlik gereği olarak kapanması)
- Kollektörlerin bir güvenlik gereği olarak kapanması

### Kullanma suyu ısıtması ve kazan tarafından tekrar ısıtmanın önlenmesi uyarısı

KM-BUS'lı Vitotronic kontrol panellerinde, kazan tarafından tekrar ısıtmanın önlenmesi ve kullanma suyu ısıtması lejyoner fonksiyonu mümkündür.

Diğer Viessmann kontrol panelli sistemlerde, sadece kazan tarafından tekrar ısıtmayı önleme gerçekleştirilebilir.

### Teslimat durumu

- Vitosolic 100, Tip SD1
- Boyler sıcaklık sensörü
- Kollektör sıcaklık sensörü

### Kalite kontrolü

Geçerli AB-Direktiflerine uygun CE-İşareti

## 9.2 Vitosolic 200 (Tip SD4)

### Teknik bilgiler

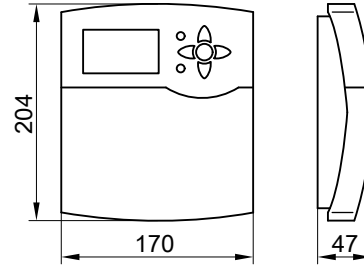
#### Yapısı

Kontrol panelinin içeriği:

- Elektronik kontrol modülü
- Dijital gösterge
- Ayar tuşları

Diğer işlevler için „İşlevler“ bölümüne bakınız.

### Teknik bilgiler



Anma gerilimi	230 V ~
Anma frekansı	50 Hz
Anma akımı	4 A
Güç tüketimi	2 W (stand-by işletmede 0,7 W)
Koruma sınıfı	II
Korunma tipi	IP 20, EN 60529'a göre, montaj ile sağlanmalıdır Tip 1B, EN 60730-1'e göre
Etki şekli	
Geçerli ortam sıcaklığı	
– işletmede	0 ile +40 °C arasında. Oturulan mahallerde ve kazan dairelerinde kullanılmalıdır (normal ortam şartlarında)
– depolamada ve nakliyede	-20 ila +65 °C
Röle çıkışlarının anma yüklenebilirliği	
– Yarı iletken röle 1	0,8 A
– Röle 2	4(2) A, 230 V~
– Toplam	maks. 4 A

## Solar kontrol panelleri (devam)

- KM-BUS
  - Toplam arıza ikaz düzeneği
  - Veri kaydedici için V-BUS ve/veya büyük gösterge
  - Şebeke bağlantısı (şebeke anahtarı uygulayıcıya ait)
  - Solar devre pompalarına kumanda etmek için PWM çıkışları
  - Pompaları ve valfları çalıştırmak için röleler
- Kollektör ve boiler sıcaklık sensörleri ile sıcaklık sensörü (havuz/ısıtma suyu deposu) teslimat içeriğine dahildir.

### Kollektör sıcaklık sensörü

Cihaza bağlamak için kullanılır.

Gerektiği takdirde bağlantı kablosunun uzatması uygulayıcı tarafından yapılmalıdır:

- 2 damarlı, uzunluğu maksimum 60 m, kesiti 1,5 mm<sup>2</sup> olan bakır kablo.
- Bu kablo 230/400-V-kablolarına yakın olarak döşenmemelidir!

Kablo uzunluğu	2,5 m
Korunma tipi	IP 32, EN 60529'a göre, montaj ile sağlanmalıdır
Sensör tipi	25 °C'de NTC 20 kΩ
İzin verilen ortam sıcaklığı	
– işletmede	–20 ila +200 °C
– depolamada ve nakliyede	–20 ila +70 °C

### Boiler sıcaklık sensörü veya sıcaklık sensörü (yüzme havuzu/ısıtma suyu deposu)

Cihaza bağlamak için kullanılır.

Gerektiği takdirde bağlantı kablosunun uzatması uygulayıcı tarafından yapılmalıdır:

- 2 damarlı, uzunluğu maksimum 60 m, kesiti 1,5 mm<sup>2</sup> olan bakır kablo.
- Bu kablo 230/400-V-kablolarına yakın olarak döşenmemelidir!

Kablo uzunluğu	3,75 m
Korunma tipi	IP 32, EN 60529'a göre, montaj ile sağlanmalıdır
Sensör tipi	25 °C'de NTC 10 kΩ
İzin verilen ortam sıcaklığı	
– işletmede	0 ila +90 °C
– depolamada ve nakliyede	–20 ila +70 °C

Viessmann boilerli sistemlerde boiler sıcaklık sensörü ısıtma suyu dönüşündeki vidalı dirseğe takılır (ilgili boilerin „Teknik Bilgiler“ bölümü ile „Montaj Aksesuarları“ bölümüne bakınız).

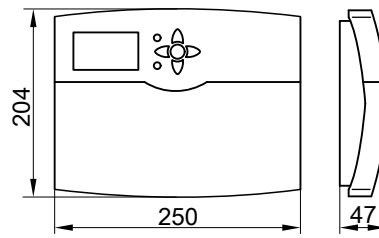
Sıcaklık sensörü yüzme havuzunun sıcaklığını ölçmek için kullanıldığında aksesuar olarak sipariş edilebilecek olan paslanmaz çelik bir sensör kovani doğrudan havuzun dönüş hattına monte edilir.

### Fonksiyonlar

- Kullanma suyu ve/veya yüzme havuzu suyu veya başka tüketicileri ısıtmak için solar devre pompalarının çalıştırılması
- Boiler sıcaklığının elektronik olarak sınırlandırılması (90 °C'de bir güvenlik gereği olarak kapanması)

- Kollektörlerin bir güvenlik gereği olarak kapanması
- Kullanma suyu ve yüzme havuzu ısıtması:  
Kullanma suyu ısıtması isteğe bağlı olarak öncelikli olabilir. Yüzme havuzu ısıtması esnasında (daha düşük istenen sıcaklıktaki tüketici) desteklenmesi gerekip gerekmediğini kontrol etmek için zamana bağlı olarak kapanır. Boiler ısınmış ise veya ısı taşıyıcı akışkanın sıcaklığı boileri ısıtmak için yeterli değilse, yüzme havuzu ısıtmasına devam edilir.
- Isıtma suyu deposu ile kullanma suyu ve ısıtma suyu ısıtması:  
Depo boilerin içerisinde bulunan su güneş enerjisi ile ısıtılır. Depo boilerin suyu da kullanma suyunu ısıtır. Isıtma suyu deposunun sıcaklığı tesisat dönüş sıcaklığını, ayarlanmış olan değer kadar geçtiğinde, 3 yollu vana açılır ve dönüş suyu sıcaklığının yükseltilmesi için tesisat dönüş suyu ısıtma deposu üzerinden kazana akar. Diğer işlevler için „İşlevler“ bölümüne bakınız.

### Teknik bilgiler



Anma gerilimi	230 V ~
Anma frekansı	50 Hz
Anma akımı	6 A
Güç tüketimi	6 W (stand-by işletmede 0,9 W)
Koruma sınıfı	II
Korunma tipi	IP 20, EN 60529'a göre, montaj ile sağlanmalıdır
Etki şekli	Tip 1B, EN 60730-1'e göre
Geçerli ortam sıcaklığı	0 ile +40 °C arasında. Oturulan mahallerde ve kazan dairelerinde kullanılmalıdır (normal ortam şartlarında)
– işletmede	–20 ila +65 °C
– depolamada ve nakliyede	
Röle çıkışlarının anma yüklenbilirliği	
– Yarı iletken röle 1 – 6:	0,8 A
– Röle 7	4(2) A, 230 V~
– Toplam	maks. 6 A

### Teslimat durumu

- Vitosolic 200, Tip SD4
- 2 boiler sıcaklık sensörü
- Kollektör sıcaklık sensörü

### Kalite kontrolü

Geçerli AB-Direktiflerine uygun CE-İşareti

### 9.3 İşlevler

#### İşlevlerin solar kontrol panellerine göre dağılımı

Fonksiyon	Vitosolic 100		Vitosolic 200	
		Sayfa		Sayfa
Maksimum boyler sıcaklığı	x	35	x	35
Kollektör soğutma fonksiyonu	x	35	x	35
Acil kollektör kapanması	x	35	x	35
Kollektör için minimum sıcaklık sınırlandırması	x	35	x	35
Dönüş soğutma fonksiyonu	x	35	x	35
Aralıklı çalışma fonksiyonu	x	36	x	36
Soğutma fonksiyonu	—	—	x	36
Don koruma fonksiyonu	x	36	x	36
Termostat fonksiyonu	x	36	x	36
Darbe paketi kumandalı hız kontrolü / PWM güç kumandası	x	36	x	36
Isı bilançosu	x	37	x	37
Kazan tarafından tekrar ısıtmayı önleme	x	37	x	38
Kullanma suyu ısıtması için lejyoner fonksiyonu	x	38	x	38
Harici eşanjör	x	39	x	39
By-pass işlevi	—	—	x	40
Paralel röleler	—	—	x	41
Boylar 2 (4'e kadar) aç	—	—	x	42
Boyların ısınması	—	—	x	42
Boylar öncelik kumandası	—	—	x	42
Fazla ısıdan faydalanmak	—	—	x	42
Sarkaç tipi yükleme	x	42	x	42
Röle çıkışı üzerinden arıza mesajı	—	—	x	—
Röle şalt	—	—	x	42
SD-Kart	—	—	x	42

#### Maksimum boyler sıcaklığı

Ayarlanmış olan istenen boyler sıcaklığı aşıldığında, solar devre pompası kapanır.

#### Kollektör soğutma fonksiyonu

Ayarlanmış olan istenen boyler sıcaklığına erişildiğinde, solar devre pompası kapanır.

Kollektör sıcaklığı ayarlanmış olan maksimum kollektör sıcaklığına eriştiğinde, solar devre pompası sıcaklık bu değerın 5 K altına düşene kadar çalışır. Bu durumda boyler sıcaklığı daha da yükselebilir, fakat maksimum 90 °C olabilir.

#### Acil kollektör kapanması

Kollektör kapanma sıcaklığı aşıldığında, sistem komponentlerinin korunması için solar devre pompası kapanır.

#### Kollektör için minimum sıcaklık sınırlandırması

Minimum kollektör sıcaklık değerinin altına düştüğünde, kollektör grubu kapatılır.

#### Dönüş soğutma fonksiyonu

Bu fonksiyon sadece kollektör soğutma fonksiyonu aktif ise anlamlıdır. Ayarlanmış olan istenen boyler sıcaklığına erişildiğinde, kollektörün aşırı bir derecede ısınmaması için solar devre pompası çalışır. Pompa akşamları, boyler kollektör ve boru hatları üzerinden tekrar ayarlanmış olan istenen boyler sıcaklığına soğuyana kadar çalışır.

#### Kollektör ve dönüş soğutma fonksiyonları için uyarı

Yeterli boyutta bir genişleme tankı kullanılarak, kollektör sıcaklığının tüm sınır değerlerini geçmesi durumunda da güneş enerjisi sistemi korunmalıdır. Durgunluk durumunda veya kollektör sıcaklığı daha da arttığında, bağlı olan komponentlerin termik olarak aşırı bir derecede yüklenmelerini önlemek için, solar devrenin pompası kilitlenir veya kapatılır (acil kollektör kapanması).

### Aralıklı çalışma fonksiyonu

Bu fonksiyon, kolektör sıcaklık sensörlerinin uygun olmayan bir yere yerleştirildiği sistemlerde etkinleştirilerek, kolektör sıcaklığının geç ölçülmesi önlenir.

### Soğutma fonksiyonu (sadece bir tüketicisi olan sistemlerde)

Fazla ısıyı alma fonksiyonu. İstenen boyler sıcaklığı ve açma sıcaklık farkı değerlerine erişildiğinde, solar devrenin pompası ve R4 rölesine bağlı olan tüketici çalışır ve kapanma sıcaklık farkı değerinin altına düşüldüğünde kapanır.

### Don koruma fonksiyonu

Güneş enerjisi sistemi Viessmann ısı taşıyıcı akışkanı ile doldurulur. Bu fonksiyonun etkinleştirilmesi gerekmez. Sadece, ısı taşıyıcı akışkan olarak su kullanıldığında aktive edilmelidir.

Kolektör sıcaklığı + 4°C'nin altına düştüğünde, kolektörlere zarar vermemek için, solar devrenin pompası çalışır. + 5°C'ye erişildiğinde pompa kapanır.

### Vitosolic 100'de termostat fonksiyonu

Termostat fonksiyonu solar işletmeye bağlı olmadan da kullanılabilir

Açma sıcaklığı (40 °C) ve kapatma sıcaklığı (40 °C) değiştirilebilir.

Termostat açma ve kapatma sıcaklığı tespit edilerek farklı etki türlerine erişilebilir:

Açma sıcaklığı ayar aralığı: 0 ila 89,5 °C  
Kapatma sıcaklığı ayar aralığı: 0,5 ila 90 °C

- Açma sıcaklığı < Kapatma sıcaklığı:  
Örn. lejyoner fonksiyonu
- Açma sıcaklığı > Kapatma sıcaklığı:  
Örn. artık ısıdan faydalanmak için

### Vitosolic 200'de termostat fonksiyonu, $\Delta T$ kontrolü ve program saatleri

Rölelere standart fonksiyonlar atanmadı ise, 1 ile 3 arasındaki fonksiyon blokları için kullanılabilirler. Bir fonksiyon bloğu içerisinde, birbirleri ile isteğe bağlı olarak koordine edilebilen 4 fonksiyon bulunur.

Açma sıcaklığı (40 °C) ve kapatma sıcaklığı (40 °C) değiştirilebilir.  
Açma sıcaklığı ayar aralığı ve kapanma sıcaklığı: -40 ila 250 °C

- 2 termostat fonksiyonu
  - Fark sıcaklık kontrolü
  - 3 adet üç zaman aralığı etkinleştirilebilen şalt saati
- Bir fonksiyon bloğu içindeki fonksiyonlar, tüm aktif fonksiyonların koşulları yerine getirilecek şekilde birbirlerine bağlanır.

#### $\Delta T$ kontrol sistemleri

İlgili röle, açma sıcaklık farkı aşıldığında çalıştırır ve kapanma sıcaklık farkının altına düştüğünde kapatır.

#### Şalt saatleri

İlgili röle açma zamanında açılır ve kapalı değerinde kapanır. (3 zaman aralığı etkinleştirilebilir).

### Termostat fonksiyonu

Termostat açma ve kapatma sıcaklığı tespit edilerek farklı etki türlerine erişilebilir:

- Açma sıcaklığı < Kapatma sıcaklığı:  
Örn. lejyoner fonksiyonu
- Açma sıcaklığı > Kapatma sıcaklığı:  
Örn. artık ısıdan faydalanmak için

### Vitosolic 100'de hız kontrolü

Teslimat durumunda hız kontrolü etkin değildir. Sadece röle çıkışı 1 için etkinleştirilebilir.

#### Uyarı

Güneş enerjisi sisteminin havası alınırken, solar devre pompasının maksimum kapasitede çalıştırılmasını önermekteyiz.

Kullanılabilen pompalar:

- Kendi hız kontrolleri bulunmayan standart solar pompalar
- Yüksek verimli pompalar
- PWM çıkışlı pompalar (sadece solar pompalar kullanılmalıdır)  
Örneğin Wilo veya Grundfos marka pompalar

### Vitosolic 200'de hız kontrolü

Teslimat durumunda hız kontrolü etkin değildir. Hız kontrolü sadece R1 ve R2 röle çıkışları için etkinleştirilebilir.

Kullanılabilen pompalar:

- Kendi hız kontrolleri bulunmayan standart solar pompalar
- Yüksek verimli pompalar
- PWM çıkışlı pompalar (sadece solar pompalar kullanılmalıdır)  
Örneğin Wilo veya Grundfos marka pompalar

## Solar kontrol panelleri (devam)

### Uyarı

Güneş enerjisi sisteminin havası alınırken, solar devre pompasının maksimum kapasitede çalıştırılmasını önermekteyiz.

### Vitosolic 100'de ısı bilançosu

Isı miktarını hesaplamak için kollektör ve boiler sıcaklıkları arasındaki fark, ayarlanmış olan debi, ısı taşıyıcı akışkanın cinsi ve solar devre pompasının çalışma süresi dikkate alınır.

### Vitosolic 200'de ısı bilançosu

Bilanço debi ölçer ile veya debi ölçer olmadan da yapılabilir.

#### ■ Debi ölçer olmadan

Isı pay ölçer gidiş ve ısı pay ölçer dönüş sıcaklık sensörleri arasındaki sıcaklık farkı ile ayarlanmış olan debi üzerinden

#### ■ Debi ölçer ile (ısı pay ölçer, Vitosolic 200 aksesuarı)

Isı pay ölçer gidiş ve ısı pay ölçer dönüş sıcaklık sensörleri arasındaki sıcaklık farkı ile debi ölçer tarafından tespit edilen debi üzerinden

Sensör olarak halen kullanılmakta olan sensörler kullanılabilir. Bu kodlama sensörlerin ilgili şemalarındaki fonksiyonlarını etkilemez.

### Vitosolic 100'de boilerin kazan tarafından tekrar ısıtılmasını önlemek için

#### KM-BUS'lu Vitotronic kontrol panelli sistemler

Güncel Viessmann teslimat programındaki kontrol panelleri gerekli yazılımlarla donatılmıştır. Mevcut sistemler sonradan donatılırken, kazan devresi kontrol paneline bir elektronik devre kartı takılmalıdır (Viessmann fiyat listesine bakınız).

Boiler ısınırken boilerin kazan tarafından tekrar ısıtması solar kontrol paneli tarafından önlenir.

Kazan devresi kontrol panelinde kodlama adresi „67“ üzerinden 3. bir istenen kullanma suyu sıcaklığı verilir (ayar aralığı: 10 - 95 °C). Bu değer **istenen** 1. kullanma suyu sıcaklığının altında olmalıdır.

Boiler kazan tarafından sadece, bu istenen değere güneş enerjisi sistemi üzerinden ulaşılmaz ise ısıtılır.

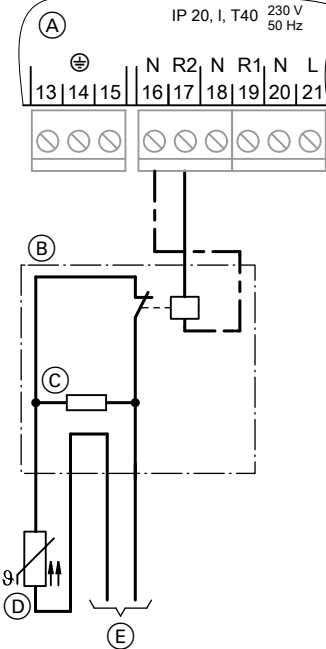
#### Diğer Viessmann kontrol panelli sistemler

Boiler ısınırken boilerin kazan tarafından tekrar ısıtması solar kontrol paneli tarafından önlenir. Bir direnç üzerinden yakl. 10 K daha yüksek bir mevcut sıcak su sıcaklığı simüle edilir.

Bu istenen kullanma suyu sıcaklığı değerine güneş enerjisi sistemi üzerinden erişilemez ise, boiler önce kazan tarafından ısıtılır.

### Kazan devresi kontrol paneli boiler sıcaklık sensörü

#### PTC



(C) Direnç 20 Ω, 0,25 W (uygulayıcıya ait)

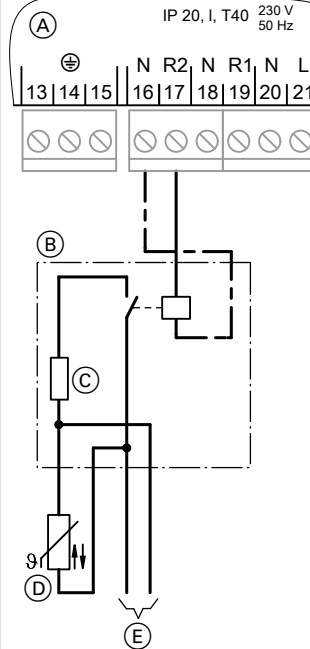
(A) Solar kontrol panelinin bağlantı yeri

(B) Yardımcı kontaktör, Sip.-No 7814 681

(D) Kazan devresi kontrol paneli boiler sıcaklık sensörü

(E) Kazan devresi kontrol paneline, boiler sıcaklık sensörü bağlantısı

#### NTC



(C) Direnç 10 kΩ, 0,25 W (uygulayıcıya ait)

### Vitosolic 200'de boylerin kazan tarafından tekrar ısıtılmasını önlemek için

#### KM-BUS'lı Vitotronic kontrol panelli sistemler

Güncel Viessmann teslimat programındaki kontrol panelleri gerekli yazılımlarla donatılmıştır. Mevcut sistemler sonradan donatılırken, kazan devresi kontrol paneline bir elektronik devre kartı takılmalıdır (Viessmann fiyat listesine bakınız).

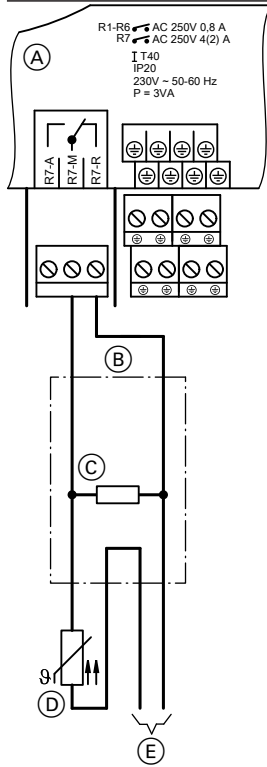
Boylar (Tüketici 1) ısınırken boylerin kazan tarafından tekrar ısıtılması solar kontrol paneli tarafından önlenir.

Kazan devresi kontrol panelinde kodlama adresi „67“ üzerinden 3. bir istenen kullanma suyu sıcaklığı verilir (ayar aralığı: 10 - 95 °C). Bu değer **istenen 1**. kullanma suyu sıcaklığının altında olmalıdır. Boyler kazan tarafından sadece, bu istenen kullanma suyu sıcaklığına güneş enerjisi sistemi üzerinden ulaşılmaz ise ısıtılır.

#### Diğer Viessmann kontrol panelli sistemler

Boylar (Tüketici 1) ısınırken boylerin kazan tarafından tekrar ısıtılması solar kontrol paneli tarafından önlenir. Bir direnç üzerinden 10 K daha yüksek bir mevcut sıcak su sıcaklığı simüle edilir. Boyler kazan tarafından sadece, bu istenen kullanma suyu sıcaklığına güneş enerjisi sistemi üzerinden ulaşılmaz ise ısıtılır.

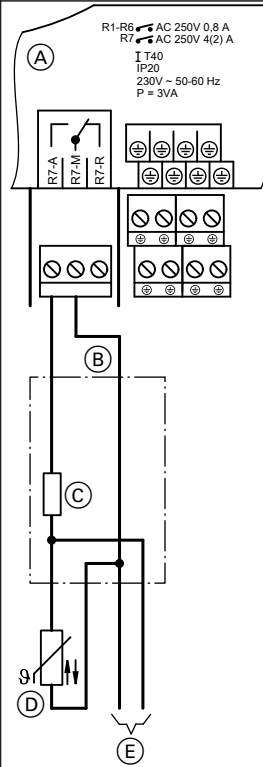
#### Kazan devresi kontrol paneli boyler sıcaklık sensörü PTC



© Direnç 20  $\Omega$ , 0,25 W (uygulayıcıya ait)

- © Solar kontrol panelinin bağlantı yeri
- © Dağıtım kutusu (uygulayıcıya ait)
- © Kazan devresi kontrol paneli boyler sıcaklık sensörü
- © Kazan devresi kontrol paneline, boyler sıcaklık sensörü bağlantısı

#### NTC



© Direnç 10 k $\Omega$ , 0,25 W (uygulayıcıya ait)

### Vitosolic 100'de kullanma suyu ısıtması için lejyoner fonksiyonu

Ayrıntılı bilgiler için „Kullanma suyu ısıtması lejyoner fonksiyonu“ bölümüne bakınız.

Sadece KM-BUS'lı Vitotronic kontrol panelleri ile bağlantılı olarak mümkündür.

Güncel Viessmann teslimat programındaki kontrol panelleri gerekli yazılımlarla donatılmıştır. Mevcut sistemler sonradan donatılırken, kazan devresi kontrol paneline bir elektronik devre kartı takılmalıdır (Viessmann fiyat listesine bakınız).

Kazan devresi kontrol panelindeki ayarlar:

- 2. istenen sıcak su sıcaklığı kodlanmalıdır
- Kullanma suyu ısıtması için 4. boylar zamanı etkinleştirilmelidir. Bu sinyal KM-BUS üzerinden Vitosolic 100'e aktarılır ve aktarım pompası devreye girer.

### Vitosolic 200'de kullanma suyu ısıtması için lejyoner fonksiyonu

Ayrıntılı bilgiler için „Kullanma suyu ısıtması lejyoner fonksiyonu“ bölümüne bakınız.

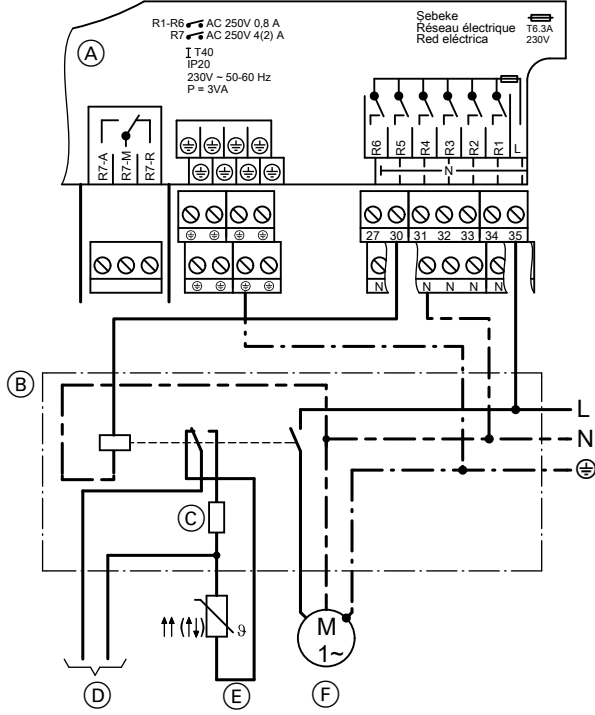
## Solar kontrol panelleri (devam)

### KM-BUS'lu Vitotronic kontrol panelli sistemler

Güncel teslimat programındaki kontrol panelleri gerekli yazılımlarla donatılmıştır. Mevcut sistemler sonradan donatılırken, kazan devresi kontrol paneline bir elektronik devre kartı takılmalıdır (Viessmann fiyat listesine bakınız).

Kazan devresi kontrol panelindeki ayarlar

### Diğer Viessmann kontrol panelli sistemler



- (A) Solar kontrol panelinin bağlantı yeri  
(B) Yardımcı kontaktör

- 2. istenen sıcak su sıcaklığı kodlanmalıdır
- Kullanma suyu ısıtması için 4. boyler zamanı etkinleştirilmelidir. Bu sinyal KM-BUS üzerinden solar kontrol paneline aktarılır. Boyler daha önce günde en az bir defa 60°C'ye ulaşamaz ise, aktarım pompası ayarlanabilir bir zamanda çalışmaya başlar.

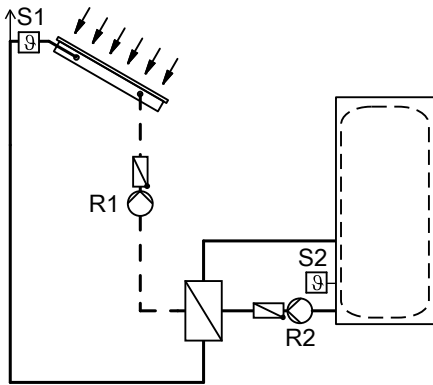
- (C) Direnç (uygulayıcıya ait)  
PTC: 560 Ω  
NTC: 8,2 KΩ  
(kazan kontrol paneli tipine bağlıdır)
- (D) Kazan devresi kontrol paneline, boyler sıcaklık sensörü bağlantısı
- (E) Kazan devresi kontrol paneli boyler sıcaklık sensörü
- (F) Aktarım pompası

Boyerler daha önce günde en az bir defa 60°C'ye ulaşamaz ise, aktarım pompası ayarlanabilir bir zamanda çalışmaya başlar.

Bir direnç üzerinden yaklaşık 35°C'lik bir kullanma suyu sıcaklığı simüle edilir.

Aktarım pompası, hangi rölelerin standart fonksiyonlarla donatıldığına bağlı olarak R3 veya R5 röle çıkışına bağlanır.

### Vitosolic 100'de harici eşanjör



Depo boyler eşanjör üzerinden ısıtılır. Sekonder pompa R2 solar devre pompasına (R1) paralel olarak çalışır.

### Vitosolic 200'de harici eşanjör

Birden fazla tüketici bulunan sistemlerde tüketiciler teker teker veya hepsi birden harici eşanjör üzerinden ısıtılabilir.

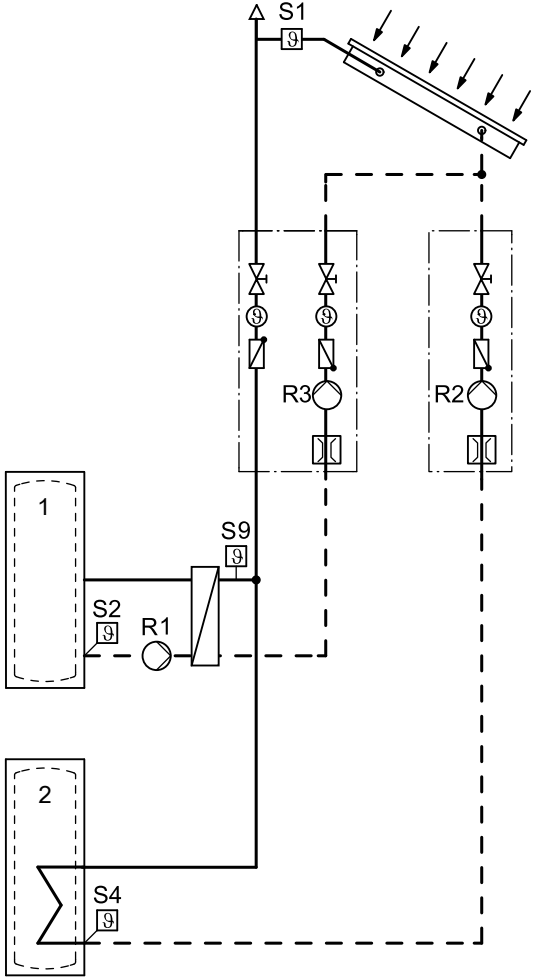
Tüketiciler en fazla ayarlanmış olan istenen sıcaklığa kadar ısıtılır (teslimat durumu 60 °C).

## Solar kontrol panelleri (devam)

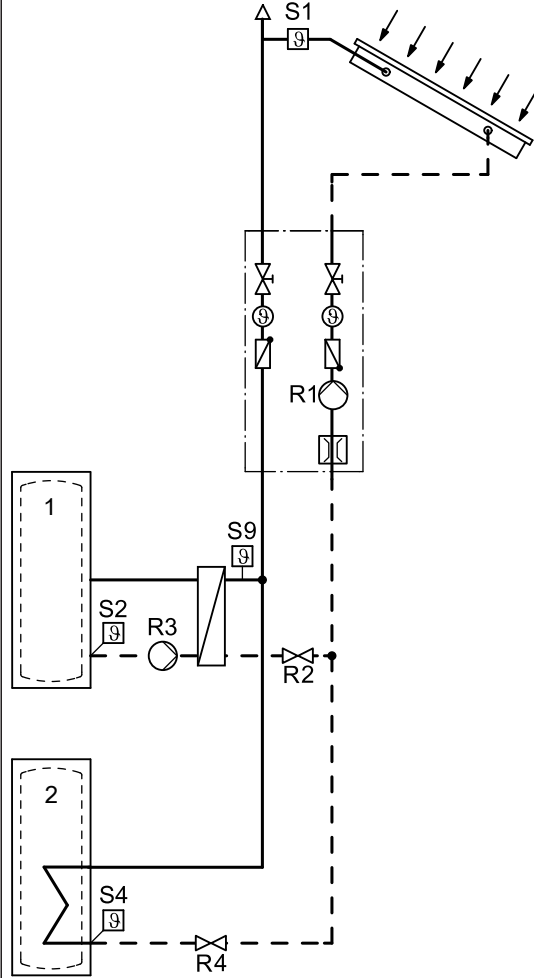
### Örnekler

2 tüketici için ayrı bir solar devre pompası olan sistem

2 tüketici ve tüketiminin valf üzerinden seçildiği sistem



Tüketici 1 harici eşanjör üzerinden ısıtılır.  
R3'teki primer pompa (kollektör/harici eşanjör) R3 **aç**:  
 $S1-S2 > \Delta T_{aç}$   
R1'deki sekonder pompa (harici eşanjör/tüketici 1) **aç**:  
 $S9-S2 > WT-\Delta T_{aç}$   
R1'deki sekonder pompa (harici eşanjör/tüketici 1) **kapat**:  
 $S9-S2 < WT-\Delta T_{kapat}$



Tüketici 1 harici eşanjör üzerinden ısıtılır.  
R1'deki primer pompa (kollektör/harici eşanjör) **aç** ve R2'deki vana **açık**:  
 $S1-S2 > \Delta T_{aç}$   
R3'teki sekonder pompa (harici eşanjör/tüketici 1) **aç**:  
 $S9-S2 > WT-\Delta T_{aç}$   
R3'deki sekonder pompa (harici eşanjör/tüketici 1) **kapat**:  
 $S9-S2 < WT-\Delta T_{kapat}$

### By-pass kumandaları— Genişletme opsiyonları

Sistemin veya birden fazla kollektör alanlı sistemlerin çalışma davranışlarını düzeltmek için, by-pass devreli işletme önermekteyiz.

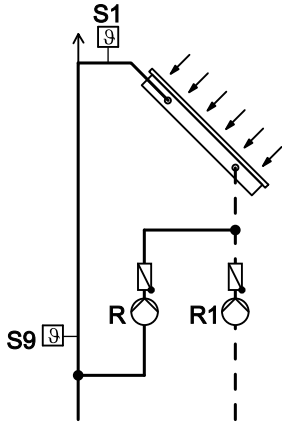
By-pass uygulamaları

- Kollektör sıcaklık sensörü ve by-pass sensörü ile
- Güneş ışınımı ölçüm modülü ile
- Güneş ışınımı ölçüm modülü ve kollektör sıcaklık sensörü ile



## Solar kontrol panelleri (devam)

### Uygulama 1 – Kollektör sıcaklık sensörlü ve by-pass sensörlü by-pass devresi



- R1 Solar devre pompası  
R By-pass pompası (şemaya bağlı)  
S1 Kollektör sıcaklık sensörü  
S9 By-pass sensörü

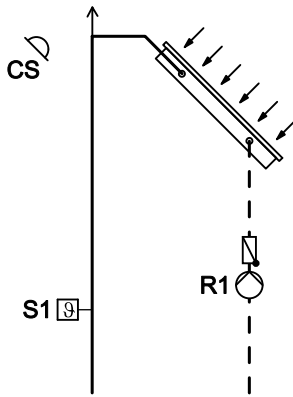
Vitosolic 200 kollektör sıcaklığını kollektör sıcaklık sensörü üzerinden tespit eder. Ayarlanmış olan kollektör sıcaklık sensörü ile boiler sıcaklık sensörü arasındaki sıcaklık farkı değeri aşıldığında, by-pass pompası çalışmaya başlar.

By-pass sensörü ile boiler sıcaklık sensörü arasındaki sıcaklık farkı 2,5 K değerini geçtiğinde, by-pass pompası kapanır.

#### Uyarı

Solar-Divicon'un pompası, by-pass pompası olarak, solar pompa grubunun pompası ise solar devre pompası olarak kullanılır.

### Uygulama 2 – Güneş ışınımı ölçüm modülü by-pass devresi (ör. harici eşanjörle)



- CS Güneş ışınımı ölçüm modülü  
R1 Solar devre pompası  
S1 Kollektör sıcaklık sensörü

## Paralel röleler

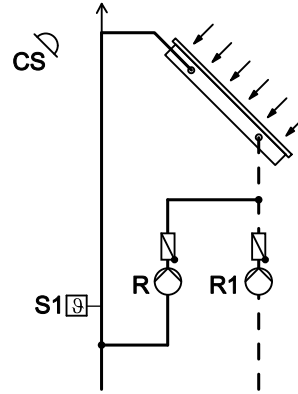
Bu fonksiyonda, bir solar tüketicinin sirkülasyon pompasını açıp kapatan röleye paralel olarak, örn. bir yön değiştirme valfına kumanda etmek için, ikinci bir röle daha çalıştırılır (sistem şemasına bağlı olarak).

Bu uygulamada solar devre pompası by-pass pompanın görevini de yerine getirir. Solar kontrol paneli ışınım şiddetini güneş ışınımı ölçüm modülü üzerinden tespit eder.

Ayarlanabilen bir minimum ışınım değeri aşıldığında, solar pompa çalışmaya başlar.

İşinim ayarlanmış olan değer altına düştüğünde de solar devre pompası kapanır (pompa yakl. 2 dakika gecikme ile kapanır).

### Uygulama 3 – Kollektör sıcaklık sensörlü ve güneş ışınımı ölçüm modülü by-pass devresi



- CS Güneş ışınımı ölçüm modülü  
R1 Solar devre pompası  
R By-pass pompası (şemaya bağlı)  
S1 Kollektör sıcaklık sensörü

Solar kontrol paneli ışınım şiddetini güneş ışınımı ölçüm modülü üzerinden tespit eder. Ayarlanabilen bir minimum ışınım değeri aşıldığında, by-pass pompası çalışmaya başlar. Ayarlanmış olan kollektör sıcaklık sensörü ile boiler sıcaklık sensörü arasındaki sıcaklık farkı değeri aşıldığında, by-pass pompası kapanır ve solar devre pompası çalışmaya başlar.

İşinim ayarlanmış olan değer altına düştüğünde de by-pass pompası da kapanır (pompa yakl. 2,5 dakika gecikme ile kapanır).

#### Uyarı

Solar-Divicon'un pompası, by-pass pompası olarak, solar pompa grubunun pompası ise solar devre pompası olarak kullanılır.

## Solar kontrol panelleri (devam)

### Boyerler 2 (4'e kadar) aç

Birden fazla tüketicili sistemlerde.  
Bu fonksiyon ile tüketiciler güneş enerjisi üzerinden ısıtma dışında bırakılabilir.

Bu durumda ilgili boyler sıcaklık sensöründeki temassızlık veya kısa devre **artık haber** verilmez.

### Boyerlerin ısınması

Bu fonksiyon ile belirli bir alan içerisindeki bir tüketici ısıtılabilir. Bu alan sensör konumları üzerinden tespit edilir.

### Boyerler öncelik kumandası

Birden fazla tüketicili sistemlerde.

Tüketicilerin ısıtılma sırası tespit edilebilir.

### Fazla ısıdan faydalanmak

Birden fazla tüketicili sistemlerde.

Seçilen bir tüketici sadece, diğer tüm tüketiciler istenen değerlerine eriştiklerinde ısıtılacak bir tüketici olarak seçilebilir. Seçilen tüketici artık değişken tip işletmede ısıtılmaz.

### Değişken tip yükleme

Birden fazla tüketicili sistemlerde.

Tüketici öncelikle ısıtılamıyorsa, bir sonraki tüketici ayarlanabilen bir değişken yükleme süresinde ısıtılır. Bu sürenin sonunda, solar kontrol paneli ayarlanabilen değişken bekleme süresi esnasındaki kollektör sıcaklığı artışını kontrol eder. Öncelikli tüketicinin çalışması için gerekli koşullara erişildiğinde, bu tüketici yeniden ısıtılır. Erişilmediğinde ise, ikinci derecede öncelikli tüketicilerin ısıtılmasına devam edilir.

### Röle şalt

Pompalar ve vanalar sıkışmaması için, yaklaşık 10 saniye çalıştırılır.

### SD-Kart

Uygulayıcıya ait bellek kapasitesi  $\leq 2$  GB olan FAT16 dosya sistemli SD kart

#### Uyarı

SD-HC kart kullanmayınız.

SD kart Vitosolic 200'e takılır.

- Güneş enerjisi sisteminin işletme değerlerini kaydetmek için.
- Değerler kart üzerinde bir metin dosyasına kaydedilir. Bu dosya bir elektronik tablola programı ile açılabilir. Değerler bu sayede görülebilmektedir.

## 9.4 Aksesuar

### Aksesuarların solar kontrol panellerine göre dağılımı

Vitosolic	Sip.-No.	100	200
Sıcaklık sensörü (boyler/ısıtma suyu deposu/kombi boyler)	7426 247	x	x
Kollektör sıcaklık sensörü	7831 913	—	x
Güneş ışınımı ölçüm modülü	7408 877	—	x
Büyük gösterge	7198 329	—	x
Emniyet termostatı	Z001 889	x	x
Limit termostat olarak sıcaklık termostatı (Maksimum sınırlandırma)	Z001 887	—	x
Termostat	7151 988	x	x
Termostat	7151 989	x	x
Paslanmaz çelik termostat kovanı	7819 693	x	x
Isı pay ölçer			
– Isı pay ölçer 06	7418 206	—	x
– Isı pay ölçer 15	7418 207	—	x
– Isı pay ölçer 25	7418 208	—	x
– Isı pay ölçer 35	7418 209	—	x
– Isı pay ölçer 60	7418 210	—	x
Yardımcı kontaktör	7418 681	x	x

### Sıcaklık sensörü (boyler/ısıtma suyu deposu/kombi boyler)

Sip.-No. 7426 247

2 boylerli sistemlerde sirkülasyonu değiştirmek için

ya da

## Solar kontrol panelleri (devam)

Kazan ile ısıtma suyu deposu arasındaki dönüş suyu akışını değiştirmek için  
ya da  
diğer tüketicilerin ısıtılması için  
ya da  
ısı bilançosu için (dönüş sıcaklığının tespiti).  
Gerektiği takdirde bağlantı kablosunun uzatması uygulayıcı tarafından yapılmalıdır:  
■ 2 damarlı, uzunluğu maksimum 60 m, kesiti 1,5 mm<sup>2</sup> olan bakır kablo.  
■ Bu kablo 230/400-V-kablolarla yakın olarak döşenmemelidir!

### Teknik bilgiler

Kablo uzunluğu	3,75 m
Korunma tipi	IP 32, EN 60529'a göre, montaj ile sağlanmalıdır 25 °C'de NTC 10 kΩ
Sensör tipi	
İzin verilen ortam sıcaklığı	
– işletmede	0 ile +90 °C arası
– depolamada ve nakliyyede	-20 ile +70 °C arası

## Kollektör sıcaklık sensörü

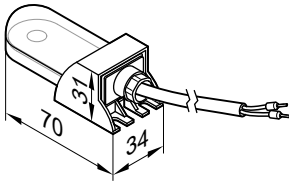
### Sip.-No. 7831 913

Güneş kollektörüne montaj için daldırma tip sensör.  
İki kollektör gruplu sistemler için  
ya da  
ısı bilançosu için (gidiş sıcaklığının tespiti).  
Gerektiği takdirde bağlantı kablosunun uzatması uygulayıcı tarafından yapılmalıdır:  
■ 2 damarlı, uzunluğu maksimum 60 m, kesiti 1,5 mm<sup>2</sup> olan bakır kablo.  
■ Bu kablo 230/400-V-kablolarla yakın olarak döşenmemelidir!

Kablo uzunluğu	2,5 m
Korunma tipi	IP 32, EN 60529'a göre, montaj ile sağlanmalıdır 25 °C'de NTC 20 kΩ
Sensör tipi	
İzin verilen ortam sıcaklığı	
– işletmede	-20 ile +200 °C arası
– depolamada ve nakliyyede	-20 ile +70 °C arası

## Güneş ışınımı ölçüm modülü

### Sip.-No. 7408 877



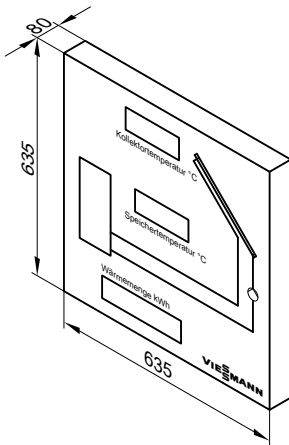
Güneş ışınımı ölçüm modülü ışınım şiddetini tespit eder ve bu değeri solar kontrol paneline bildirir. Ayarlanabilen bir minimum ışınım değeri aşıldığında, solar kontrol paneli by-pass pompasını çalıştırır. 2,3 m uzunluğunda bağlantı kablosu ile.  
Gerektiği takdirde bağlantı kablosunun uzatması uygulayıcı tarafından yapılmalıdır:  
2 damarlı, uzunluğu maksimum 35 m, kesiti 1,5mm<sup>2</sup> olan bakır kablo.

## Büyük gösterge

### Sip.-No. 7198 329

Kollektör ve boiler sıcaklıkları ile ısı eldesinin görselleştirilmesi için.

Fişli güç kaynağı ile.



### Teknik bilgiler

Elektrik beslemesi	12 V güç kaynağı, Tip NG 1,5 A, 210 - 250 V~, 50 - 60 Hz
Güç tüketimi	maks. 12 VA
BUS bağlantısı	V-BUS
Korunma tipi	IP 30 (kuru mekanlarda)
Geçerli ortam sıcaklığı (işletmede, depolamada ve nakliyyede)	0 ila 40 °C

## Emniyet termostatu

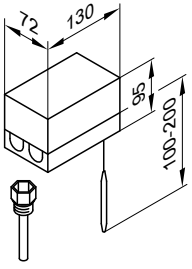
### Sip.-No. Z001 889

Tek termostat devresi.  
Paslanmaz çelik termostat kovani, R½ x 200 mm, ile.

Gövdesinde bir ayar kadrani ve reset düğmesi bulunur.

## Solar kontrol panelleri (devam)

Her m<sup>2</sup> absorber yüzeyi için boyler hacmi 40 litreden daha az ise gereklidir. Böylece boylerde 95 °C'nin üzerinde sıcaklıklar oluşması önlenir.



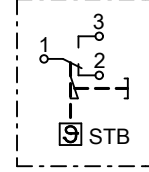
### Teknik bilgiler

Bağlantı

Korunma tipi  
Şalt noktası  
Şalt aralığı  
Kumanda kapasitesi  
Kumanda fonksiyonu

3 damarlı, kesiti 1,5 mm<sup>2</sup> olan bir kablo.

IP 41, EN 60529'a göre  
120 (110, 100, 95) °C  
maks. 11 K  
6(1,5) A 250 V~  
Yükselen sıcaklıkta 2'den 3'e



DIN Kayıt No.

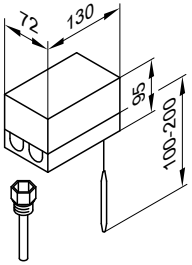
DIN STB 98108  
ya da  
DIN STB 106005  
ya da  
DIN STB 116907

## Limit termostat olarak sıcaklık termostadı (Maksimum sınırlandırma)

**Sip.-No. Z001 887**

Paslanmaz çelik termostat kovanı, R½ x 200 mm, ile.

Gövde üzerinde ayar kadranı bulunur.



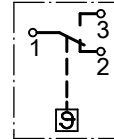
### Teknik bilgiler

Bağlantı

Ayar aralığı  
Şalt aralığı  
Kumanda kapasitesi  
Kumanda fonksiyonu

3 damarlı, kesiti 1,5 mm<sup>2</sup> olan bir kablo.

30 ila 80 °C  
maks. 11 K  
6(1,5) A 250 V~  
Yükselen sıcaklıkta 2'den 3'e



DIN Kayıt No.

DIN TR 116807  
ya da  
DIN TR 96808

## Termostat

**Sip.-No. 7151 989**

Kullanıldığı yerler:

- Vitocell 100-B
- Vitocell 100-V
- Vitocell 340-M

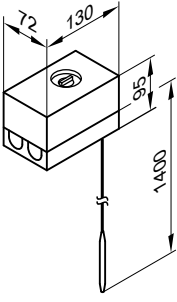
Tek termostat devresi ile.

Sensör kovanı yok (sensör kovanı boylerin teslimat içeriğindedir).

Gövde dışında bir ayar düğmesi vardır.

Boylere veya duvara montaj için ray ile.

## Solar kontrol panelleri (devam)



### Teknik bilgiler

Bağlantı

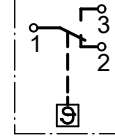
3 damarlı, kesiti 1,5 mm<sup>2</sup> olan kablo.

Korunma tipi  
Ayar aralığı

IP 41, EN 60529'a göre  
30 ile 60 °C arası,  
bu ayar 110 °C'ye kadar değiştirilebilir

Şalt aralığı  
Kumanda kapasitesi  
Kumanda fonksiyonu

maks. 11 K  
6(1,5) A 250 V~  
Yükselen sıcaklıkta 2'den 3'e



DIN Kayıt No.

DIN TR 116807  
ya da  
DIN TR 96808

## Termostat

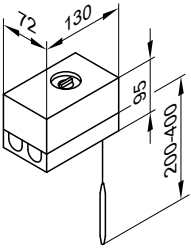
Sip.-No. 7151 988

Kullanıldığı yerler:

■ Vitocell 300-V, Tip EVI

Tek termostat devresi ile.

Sensör kovanı yok (sensör kovanı boylerin teslimat içeriğindedir).  
Gövde dışında bir ayar düğmesi vardır.



### Teknik bilgiler

Bağlantı

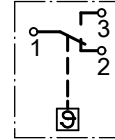
3 damarlı, kesiti 1,5 mm<sup>2</sup> olan bir kablo.

Korunma tipi  
Ayar aralığı

IP 41, EN 60529'a göre  
30 - 60 °C.  
bu ayar 110 °C'ye kadar değiştirilebilir

Şalt aralığı  
Kumanda kapasitesi  
Kumanda fonksiyonu

maks. 11 K  
6(1,5) A 250 V~  
Yükselen sıcaklıkta 2'den 3'e

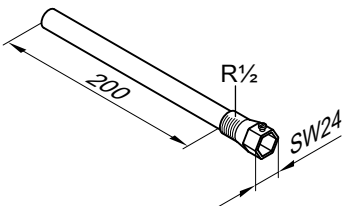


DIN Kayıt No.

DIN TR 116807  
ya da  
DIN TR 96808

## Paslanmaz çelik termostat kovanı

Sip.-No. 7819 693



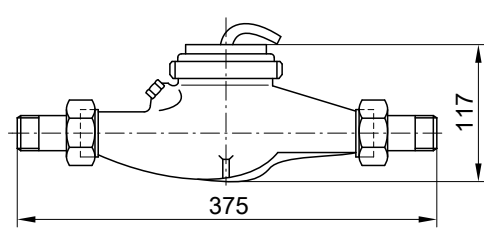
Termostat, Sip.-No. 7151 988, boiler sıcaklık sensörü veya sıcaklık sensörü (yüzme havuzu) için  
Viessmann ürünü boilerlerde teslimat içeriğine dahildir.

## Isı pay ölçer

Parçaları:

## Solar kontrol panelleri (devam)

- 2 sensör kovanı
- Su-glikol karışımlarında debiyi ölçmek için bağlantı rakorlu hacim ölçer (hacimsel glikol oranı % 45 olan Viessmann ısı taşıyıcı akışkanı „Tyfocor LS“):  
Isı pay ölçer 06  
**Sip.-No. 7418 206**  
Isı pay ölçer 15  
**Sip.-No. 7418 207**  
Isı pay ölçer 25  
**Sip.-No. 7418 208**  
Isı pay ölçer 35  
**Sip.-No. 7418 209**  
Isı pay ölçer 60  
**Sip.-No. 7418 210**



Isı pay ölçer 35 ve 60

### Teknik bilgiler

İzin verilen ortam sıcaklığı

– işletmede

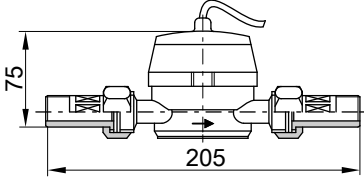
– depolamada ve nakliyede

Glikol hacmi oranı ayar aralığı

0 ile +40 °C arası

–20 ile +70 °C arası

% 0 - %70



Isı pay ölçer 06 - 25

Hacim ölçer		06	15	25	35	60
İmpuls oranı	l/imp.	1	10	25	25	25
Anma çapı	DN	20	20	20	25	25
Sayaçtaki bağlantı dişi	R	1	1	1	1¼	1¼
Rakordaki bağlantı dişi	R	¾	¾	¾	1	1
Maksimum işletme basıncı	bar	16	16	16	16	16
Maks. işletme sıcaklığı	°C	110	110	110	110	110
Nominal debi	m³/saat	0,6	1,5	2,5	3,5	6,0
En büyük debi	m³/saat	1,2	3	5	7	12
Ayırma sınırı % ±3	l/saat	48	120	200	280	480
En düşük debi	l/saat	12	30	50	70	120
Anma debisinin yakl. ¾ değerindeki basınç kaybı	bar	0,1	0,1	0,1	0,1	0,1
Sensör kovancıları G½ x	mm	45	45	60	60	60

### Yardımcı kontaktör

#### Sip.-No. 7814 681

Küçük muhafazada kontaktör.

4 normalde kapalı ve 4 normalde açık kontaklı

Toprak iletkeni için seri klemensler.

### Teknik bilgiler

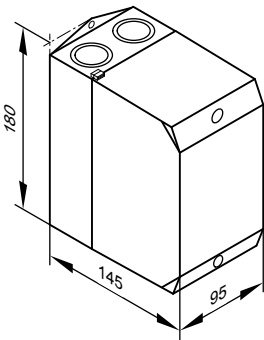
Bobin gerilimi

Anma akımı (I<sub>th</sub>)

230 V~/50 Hz

AC1 16 A

AC3 9 A



## Boylar

### 10.1 Vitocell 100-B, Tip CVB

Kazanlarla ve güneş kolektörleri ile bağlantılı olarak bivalent (ikili) işletmede **kullanma suyu** ısıtması için.

Aşağıdaki sistemlere uygundur:

- Kullanma suyu sıcaklığı **95 °C**'ye kadar
- Isıtma suyu gidiş sıcaklığı **160 °C**'ye kadar

- Güneş kolektörleri gidiş sıcaklığı **160 °C**'ye kadar
- Isıtma suyu tarafı işletme basıncı **10 bar**'a kadar
- Güneş enerjisi devresi işletme basıncı **10 bar**'a kadar
- Kullanma suyu tarafı işletme basıncı **10 bar**'a kadar

Boylar hacmi		I	300		400		500	
Serpantin			üst	alt	üst	alt	üst	alt
DIN Kayıt No.			0242/06-13 MC/E					
<b>Daimi güç</b> Kullanma suyunu <b>10'dan 45 °C</b> 'ye ısıtmada ve ..... <b>ısıtma suyu</b> gidiş sıcaklığında ve yanda verilen ısıtma suyu debisinde	90 °C	kW	31	53	42	63	47	70
		l/saat	761	1302	1032	1548	1154	1720
	80 °C	kW	26	44	33	52	40	58
		l/saat	638	1081	811	1278	982	1425
	70 °C	kW	20	33	25	39	30	45
	l/saat	491	811	614	958	737	1106	
	60 °C	kW	15	23	17	27	22	32
	l/saat	368	565	418	663	540	786	
	50 °C	kW	11	18	10	13	16	24
	l/saat	270	442	246	319	393	589	
<b>Daimi güç</b> Kullanma suyunu <b>10'dan 60 °C</b> 'ye ısıtmada ve ..... <b>ısıtma suyu</b> gidiş sıcaklığında ve yanda verilen ısıtma suyu debisinde	90 °C	kW	23	45	36	56	36	53
		l/saat	395	774	619	963	619	911
	80 °C	kW	20	34	27	42	30	44
	l/saat	344	584	464	722	516	756	
	70 °C	kW	15	23	18	29	22	33
	l/saat	258	395	310	499	378	567	
<b>Isıtma suyu debisi</b> (verilen daimi kapasitelerde)	m <sup>3</sup> /saat		3,0		3,0		3,0	
<b>Bağlanabilen maks. Vitosol açıklık yüzeyi</b>	m <sup>2</sup>		10		12		15	
<b>Bağlanabilen maks. ısı pompası gücü</b> 55 °C ısıtma suyu gidiş ile 45 °C sıcak su sıcaklığında ve verilen ısıtma suyu debisinde (her iki serpantin de seri olarak bağlı)	kW		8		8		10	
<b>Isı izolasyonu</b>			PUR-Sert köpük		PUR-Yumuşak köpük		PUR-Yumuşak köpük	
<b>Bekleme ısı kaybı q<sub>BS</sub></b> (Norm tanım değeri)	kWh/ 24 saat		1,00		1,08		1,30	
<b>Hazır bekleme hacmi V<sub>aux</sub></b>	l		127		167		231	
<b>Güneş enerjisi tarafı hacmi V<sub>sol</sub></b>	l		173		233		269	
<b>Boyutlar</b>								
a uzunluğu (Ø)	– Isı izolasyonu dahil	mm	633		850		850	
	– Isı izolasyonu hariç	mm	–		650		650	
Toplam genişlik b	– Isı izolasyonu dahil	mm	705		918		918	
	– Isı izolasyonu hariç	mm	–		881		881	
Yükseklik c	– Isı izolasyonu dahil	mm	1746		1630		1955	
	– Isı izolasyonu hariç	mm	–		1518		1844	
Devirme ölçüsü	– Isı izolasyonu dahil	mm	1792		–		–	
	– Isı izolasyonu hariç	mm	–		1550		1860	
<b>Ağırlık</b> (ısı izolasyonu dahil)	kg		160		167		205	
<b>Toplam işletme ağırlığı</b> (elektrikli ısıtıcı ile birlikte)	kg		462		569		707	
<b>Isıtma suyu hacmi</b>	l		6	10	6,5	10,5	9	12,5
<b>Isıtma yüzeyi</b>	m <sup>2</sup>		0,9	1,5	1,0	1,5	1,4	1,9
<b>Bağlantılar</b>								
Serpantinler	R		1		1		1	
Soğuk su, sıcak su	R		1		1¼		1¼	
Sirkülasyon	R		1		1		1	
Elektrikli ısıtıcı	Rp		1½		1½		1½	

#### Üst serpantin ile ilgili uyarı

Üst serpantin bir ısı üreticisi bağlantısı için öngörülmüştür.

#### Alt serpantin ile ilgili uyarı

Alt serpantin güneş kolektörü bağlantısı için öngörülmüştür.

Boylar sıcaklık sensörünün montajı için, teslimat içeriğinde bulunan sensör kovanlı vidalı dirsek kullanılmalıdır.

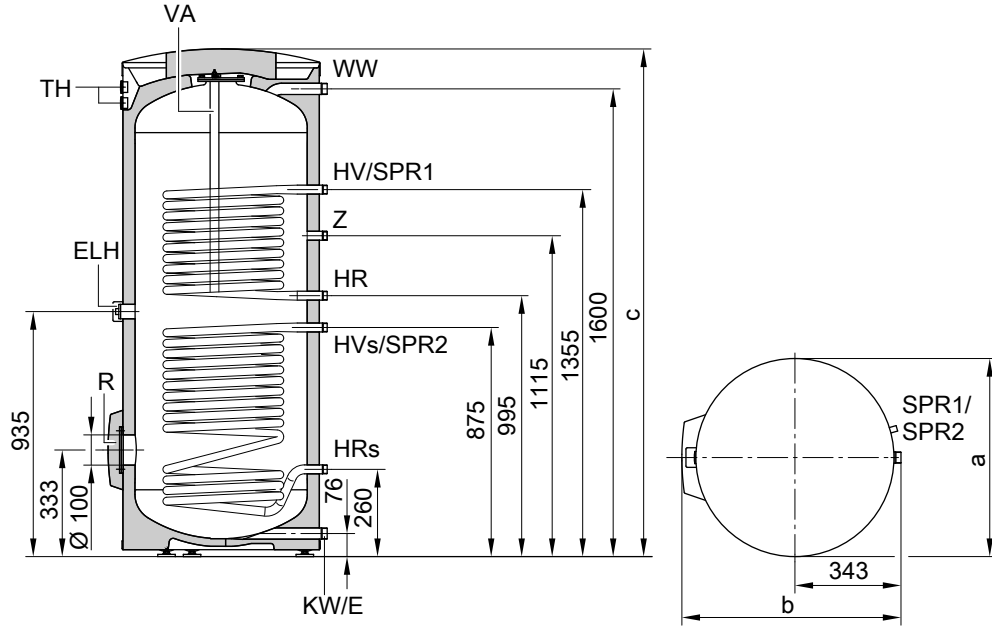
#### Daimi güç ile ilgili uyarı

Verilen veya hesaplanmış olan daimi güçler ile planlama yaparken uygun bir boyler ısıtma pompası da öngörülmelidir. Verilen daimi güçlere sadece ısı üreticisinin anma ısı gücü ≥ daimi güç ise ulaşılabilir.

300 ve 400 litrelik Vitocell 100-B beyaz renkte de teslim edilebilir.

## Boyeler (devam)

300 litre



E	Boşaltma
ELH	Elektrikli ısıtıcı
HR	Isıtma suyu dönüşü
HR <sub>s</sub>	Isıtma suyu dönüşü (güneş enerjisi sistemi)
HV	Isıtma suyu gidişi
HV <sub>s</sub>	Isıtma suyu gidişi (güneş enerjisi sistemi)
KW	Soğuk su
R	Flanş kapaklı gözetleme ve temizleme deliği (bir elektrikli ısıtıcı monte etmek için de uygundur)

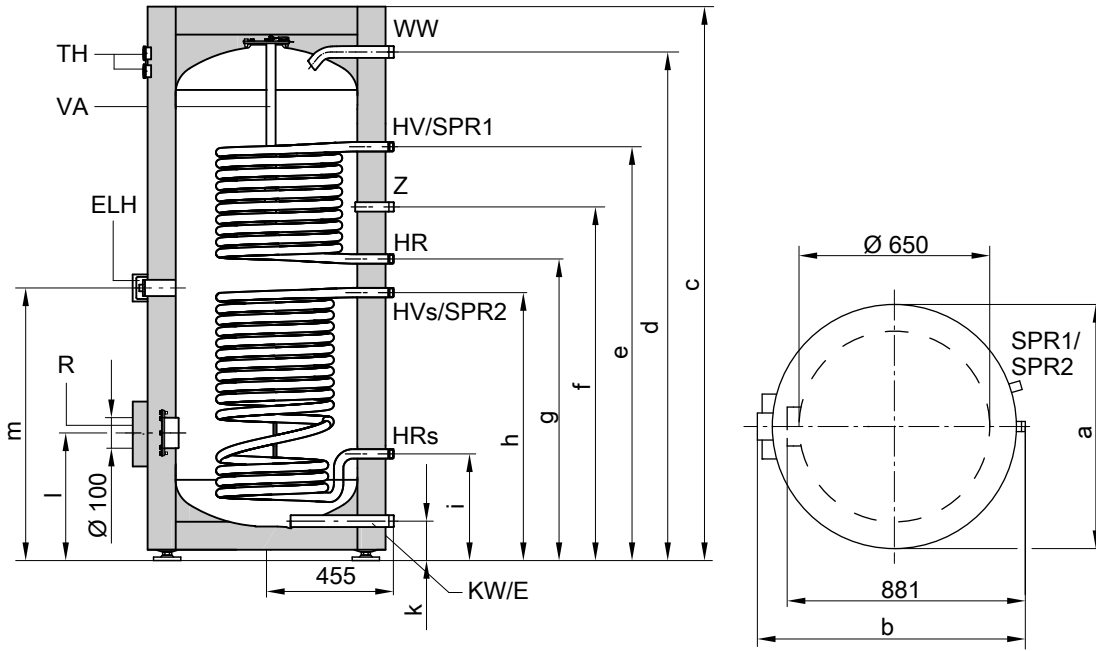
SPR1	Boyeler sıcaklık kontrolü için boiler sıcaklık sensörü
SPR2	Sıcaklık sensörleri/termometreler
TH	Termometre (aksesuar)
VA	Koruyucu magnezyum anot
WW	Sıcak su
Z	Sirkülasyon

Boyer hacmi	l	300
a	mm	633
b	mm	705
c	mm	1746



## Boyeler (devam)

400 ve 500 litre

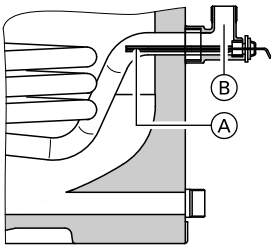


- E Boşaltma  
ELH Elektrikli ısıtıcı  
HR Isıtma suyu dönüşü  
HR<sub>s</sub> Isıtma suyu dönüşü (güneş enerjisi sistemi)  
HV Isıtma suyu girişi  
HV<sub>s</sub> Isıtma suyu girişi (güneş enerjisi sistemi)  
KW Soğuk su  
R Flanş kapaklı gözetleme ve temizleme deliği (bir elektrikli ısıtıcı monte etmek için de uygundur)

- SPR1 Boyler sıcaklık kontrolü için boyler sıcaklık sensörü  
SPR2 Sıcaklık sensörleri/termometreler  
TH Termometre (aksesuar)  
VA Koruyucu magnezyum anot  
WW Sıcak su  
Z Sirkülasyon

Boyeler hacmi	l	400	500
a	mm	850	850
b	mm	918	918
c	mm	1630	1955
d	mm	1458	1784
e	mm	1204	1444
f	mm	1044	1230
g	mm	924	1044
h	mm	804	924
i	mm	349	349
k	mm	107	107
l	mm	422	422
m	mm	864	984

### Güneş enerjisi ile işletmede boyler sıcaklık sensörü



Boyer sıcaklık sensörünün ısıtma suyu dönüşündeki (HR<sub>s</sub>) yeri

- (A) Boyler sıcaklık sensörü (güneş enerjisi kontrol paneli teslimat içeriği)  
(B) Sensör kovanlı vidalı dirsek (boyler teslimat içeriği)

5870 440 TR

## Boylar (devam)

### Güç tanım sayısı $N_L$

DIN 4708'e göre.

Üst serpantin.

Boylar depolama sıcaklığı  $T_{sp} = \text{Soğuk su giriş sıcaklığı} + 50 \text{ K}^{+5 \text{ K}/-0 \text{ K}}$

Boylar hacmi	l	300	400	500
<b>Güç tanım sayısı <math>N_L</math> ve ısıtma suyu gidiş sıcaklığı</b>				
90 °C		1,6	3,0	6,0
80 °C		1,5	3,0	6,0
70 °C		1,4	2,5	5,0

### Güç tanım sayısı $N_L$ ile ilgili uyarılar

Birden fazla boylardan oluşan bataryaların toplam güç tanım sayısı  $N_L$ , anlık kapasitesi ve maksimum su çekme miktarı her boylar hücrelerinin güç tanım sayısı  $N_L$ , anlık kapasitesi ve maksimum su çekme miktarının boylar sayısı ile çarpımıyla **hesaplanamaz**.  
Güç tanım sayısı  $N_L$  boylar depolama sıcaklığına ( $T_{sp}$ ) bağlı olarak değişir.

### Referans değerleri

- $T_{sp} = 60 \text{ °C} \rightarrow 1,0 \times N_L$
- $T_{sp} = 55 \text{ °C} \rightarrow 0,75 \times N_L$
- $T_{sp} = 50 \text{ °C} \rightarrow 0,55 \times N_L$
- $T_{sp} = 45 \text{ °C} \rightarrow 0,3 \times N_L$

### Anlık kapasite (10 dakika boyunca)

Güç tanım sayısı  $N_L$ 'ye göre.

Kullanma suyunu 10'dan 45 °C'ye ısıtmada.

Boylar hacmi	l	300	400	500
<b>Anlık kapasite (l/dakika), ısıtma suyu gidiş sıcaklığında</b>				
90 °C		173	230	319
80 °C		168	230	319
70 °C		164	210	299

### Maksimum su çekme miktarı (10 dakikalık)

Güç tanım sayısı  $N_L$ 'ye göre.

Ek ısıtma ile.

Kullanma suyunu 10'dan 45 °C'ye ısıtmada.

Boylar hacmi	l	300	400	500
<b>Maks. su alma miktarı (l/dak), aşağıdaki ısıtma suyu gidiş sıcaklığında</b>				
90 °C		17	23	32
80 °C		17	23	32
70 °C		16	21	30

### Maks. su çekme miktarı ile ilgili uyarı

Birden fazla boylardan oluşan bataryaların toplam güç tanım sayısı  $N_L$ , anlık kapasitesi ve maksimum su çekme miktarı her boylar hücrelerinin güç tanım sayısı  $N_L$ , anlık kapasitesi ve maksimum su çekme miktarının boylar sayısı ile çarpımıyla **hesaplanamaz**.

### Çekilebilen su miktarı

Boylar hacmi 60 °C'ye ısıtılmış.

Ek ısıtma yok.

Boylar hacmi	l	300	400	500
<b>Çekilen su debisi</b>	l/dak	15	15	15
<b>Çekilebilen su miktarı</b>	l	110	120	220
Su t = 60 °C'de (sabit)				

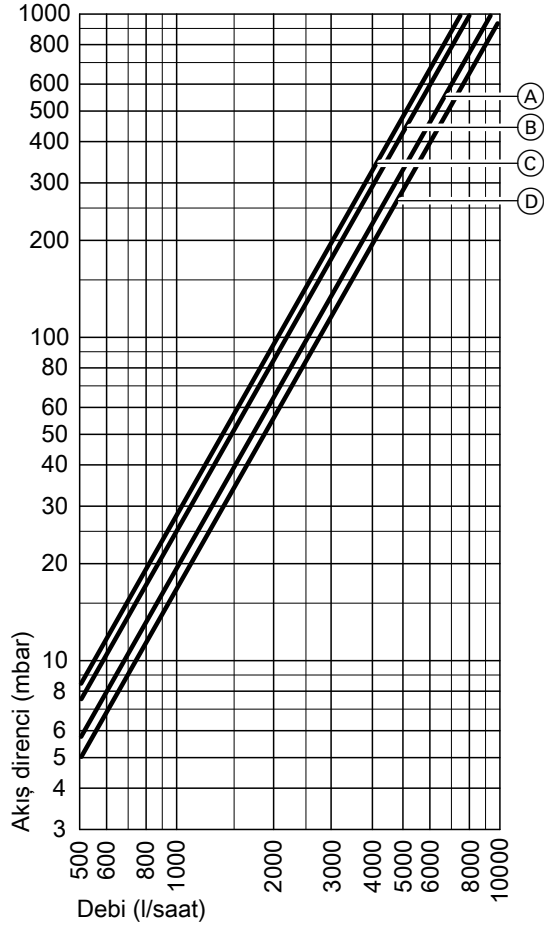
### Isıtma zamanı

Burada belirtilen ısıtma zamanlarına, ilgili gidiş suyu sıcaklığında ve kullanma suyunu 10'dan 60 °C'ye ısıtmada boyların maksimum daimi gücü kullanılırsa ulaşılır.

## Boyeler (devam)

Boyeler hacmi	I	300	400	500
Isıtma süresi (min), ısıtma suyu gidiş sıcaklığı				
90 °C		16	17	19
80 °C		22	23	24
70 °C		30	36	37

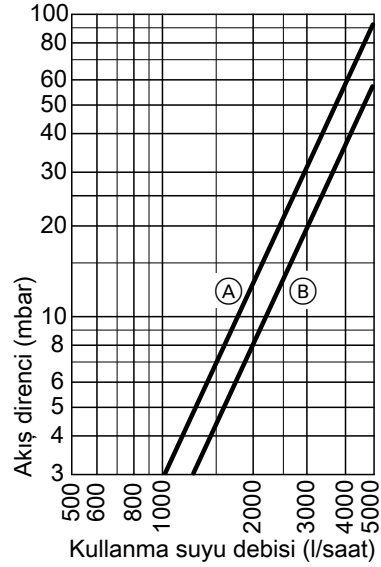
### Akış dirençleri



### Isıtma suyu tarafı akış direnci

- (A) Boyler hacmi 300 l (üst serpantin)
- (B) Boyler hacmi 300 l (alt serpantin),  
Boyer hacmi 400 ve 500 l (üst serpantin)

- (C) Boyler hacmi 500 l (alt serpantin)
- (D) Boyler hacmi 400 l (alt serpantin)



### Kullanma suyu tarafı akış direnci

- (A) Boyler hacmi 300 litre
- (B) Boyler hacmi 400 ve 500 litre

## 10.2 Vitocell 100-U, Typ CVU

Kazan ve güneş kolektörleri ile birlikte **kullanma suyu ısıtması** için kullanılır.

Aşağıdaki sistemlere uygundur:

- Kullanma suyu sıcaklığı **95 °C**'ye kadar
- Isıtma suyu gidiş sıcaklığı **160 °C**'ye kadar
- Güneş kolektörleri gidiş sıcaklığı **110 °C**'ye kadar
- **Isıtma suyu tarafı** işletme basıncı **10 bar**'a kadar
- **Güneş enerjisi devresi** işletme basıncı **10 bar**'a kadar
- **Kullanma suyu tarafı** işletme basıncı **10 bar**'a kadar

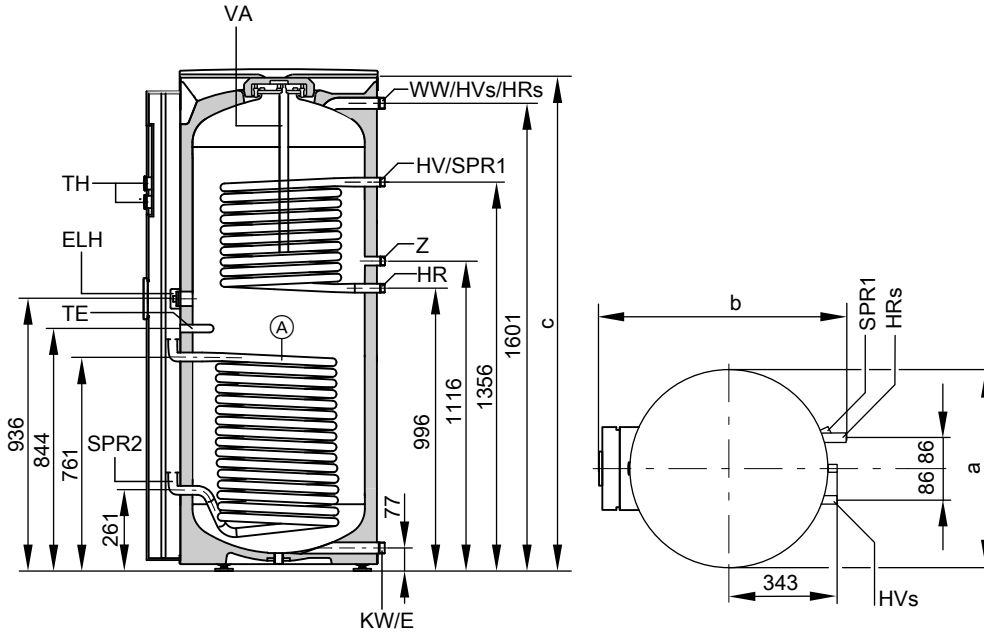
## Boylar (devam)

Boylar hacmi	I	300
<b>DIN Kayıt No.</b>		0266/07-13MC/E
<b>Üst serpantin daimi kapasitesi</b>		
Kullanma suyunu 10'dan 45 °C'ye ısıtmada ve ..... ısıtma suyu gidiş sıcaklığında ve aşağıda verilen ısıtma suyu debisinde	90 °C kW l/saat	31 761
	80 °C kW l/saat	26 638
	70 °C kW l/saat	20 491
	60 °C kW l/saat	15 368
	50 °C kW l/saat	11 270
<b>Üst serpantin daimi kapasitesi</b>		
Kullanma suyunu 10'dan 60 °C'ye ısıtmada ve ..... ısıtma suyu gidiş sıcaklığında ve aşağıda verilen ısıtma suyu debisinde	90 °C kW l/saat	23 395
	80 °C kW l/saat	20 344
	70 °C kW l/saat	15 258
<b>Isıtma suyu debisi</b> Verilen daimi kapasitelerde	m <sup>3</sup> /saat	3,0
<b>Çekilen su debisi</b>	l/dak	15
<b>Çekilebilen su miktarı</b>	l	110
Ek ısıtma yok Boylar hacmi 60 °C'ye ısıtılmış, Su t = 60 °C'de (sabit)		
<b>Bağlanabilen maks. Vitosol açıklık yüzeyi</b>	m <sup>2</sup>	10
<b>Isı izolasyonu</b>		PUR-Sert köpük
<b>Bekleme ısı kaybı q<sub>BS</sub></b> (Norm tanım değeri)	kWh/ 24 saat	1,00
<b>Hazır bekleme hacmi V<sub>aux</sub></b>	l	127
<b>Güneş enerjisi tarafı hacmi V<sub>sol</sub></b>	l	173
<b>Boyutlar (ısı izolasyonu dahil)</b>		
a uzunluğu (Ø)	mm	631
Toplam genişlik b	mm	890
Yükseklik c	mm	1705
Devirme ölçüsü	mm	1790
<b>Ağırlık (ısı izolasyonu dahil)</b>	kg	195
<b>Toplam işletme ağırlığı</b> (elektrikli ısıtıcı ile birlikte)	kg	497
<b>Isıtma suyu hacmi</b>		
– üst serpantin	l	6
– alt serpantin	l	10
<b>Isıtma yüzeyi</b>		
– üst serpantin	m <sup>2</sup>	0,9
– alt serpantin	m <sup>2</sup>	1,5
<b>Bağlantılar</b>		
Isıtma suyu gidiş ve dönüşü	R	1
Soğuk su, sıcak su	R	1
Sirkülasyon	R	1
Elektrikli ısıtıcı	Rp	1½

### Üst serpantin daimi kapasitesi uyarısı

Verilen veya hesaplanmış olan daimi güçler ile planlama yaparken uygun bir boyler ısıtma pompası da öngörülmelidir. Verilen daimi güçlere sadece ısı üreticisinin anma ısı gücü  $\geq$  daimi güç ise ulaşılabilir.

Vitocell 100-U boylerler beyaz olarak da sipariş edilebilir.

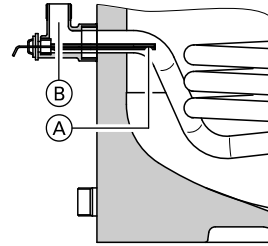


- (A) Alt serpantin (güneş enerjisi sistemi)  
 HV<sub>s</sub> ve HR<sub>s</sub> bağlantıları boilerin üst kısmında bulunur
- E Boşaltma  
 ELH Elektrikli ısıtıcı  
 HR Isıtma suyu dönüşü  
 HR<sub>s</sub> Isıtma suyu dönüşü (güneş enerjisi sistemi)  
 HV Isıtma suyu gidişi  
 HV<sub>s</sub> Isıtma suyu gidişi (güneş enerjisi sistemi)

- KW Soğuk su  
 SPR1 Boyler sıcaklık kontrolü için boiler sıcaklık sensörü  
 SPR2 Boyler sıcaklık sensörü (güneş enerjisi sistemi)  
 TE Alt termometre için sensör kovani  
 TH Termometre  
 VA Koruyucu magnezyum anot  
 WW Sıcak su  
 Z Sirkülasyon

Ölçü	mm
a	631
b	890
c	1705

#### Güneş enerjisi ile işletmede boiler sıcaklık sensörü



Boiler sıcaklık sensörünün ısıtma suyu dönüşündeki (HR<sub>s</sub>) yeri

- (A) Boyler sıcaklık sensörü (güneş enerjisi kontrol sistemi teslimat içeriğinde)  
 (B) Sensör kovani vidalı dirsek (boiler teslimat içeriği)

#### Güç tanım sayısı N<sub>L</sub>

DIN 4708'e göre.

Üst serpantin.

Boiler depolama sıcaklığı T<sub>sp</sub> = Soğuk su girişi sıcaklığı + 50 K

+5 K/-0 K

#### Güç tanım sayısı N<sub>L</sub> ısıtma suyu gidiş sıcaklığı

90 °C	1,6
80 °C	1,5
70 °C	1,4

## Boyerler (devam)

### Güç tanım sayısı $N_L$ ile ilgili uyarı

Güç tanım sayısı  $N_L$  boyler depolama sıcaklığına  $T_{sp}$  bağlı olarak değişir.

#### Referans değerleri

- $T_{sp} = 60 \text{ °C} \rightarrow 1,0 \times N_L$
- $T_{sp} = 55 \text{ °C} \rightarrow 0,75 \times N_L$
- $T_{sp} = 50 \text{ °C} \rightarrow 0,55 \times N_L$
- $T_{sp} = 45 \text{ °C} \rightarrow 0,3 \times N_L$

### Anlık kapasite (10 dakikalık)

Güç tanım sayısı  $N_L$ 'ye göre.

Kullanma suyunu 10'dan 45 °C'ye ısıtmada.

#### Anlık kapasite (l/10 dakika), ısıtma suyu gidiş sıcaklığında

90 °C	173
80 °C	168
70 °C	164

### Maksimum su çekme miktarı (10 dakikalık)

Güç tanım sayısı  $N_L$ 'ye göre.

Ek ısıtma ile.

Kullanma suyunu 10'dan 45 °C'ye ısıtmada.

#### Maks. su alma miktarı (l/dak) aşağıdaki ısıtma suyu gidiş sıcaklığında

90 °C	17
80 °C	17
70 °C	16

### Isıtma zamanı

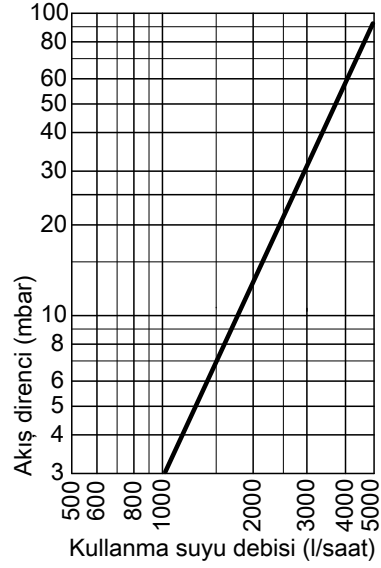
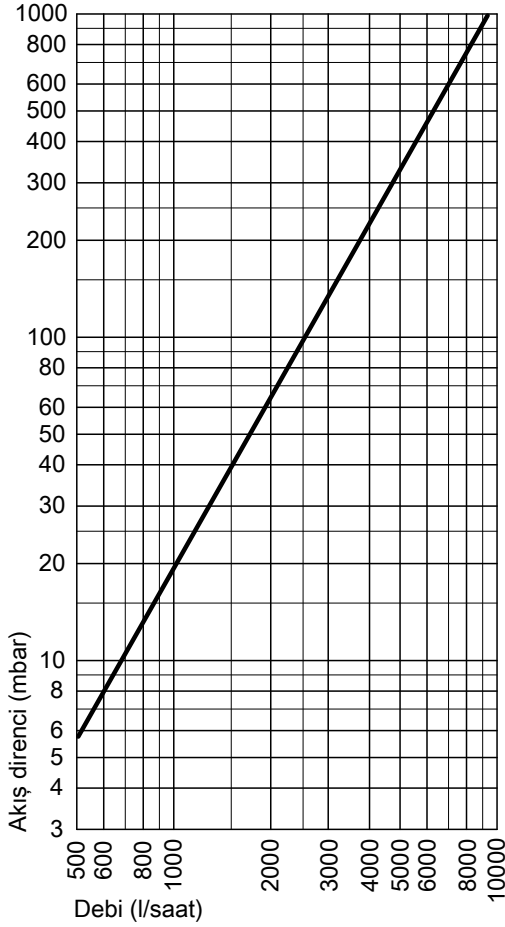
Burada belirtilen ısıtma zamanlarına, ilgili gidiş suyu sıcaklığında ve kullanma suyunu 10'dan 60 °C'ye ısıtmada boylerin maksimum daimi gücü kullanılırsa ulaşılır.

#### Isıtma süresi (min), ısıtma suyu gidiş sıcaklığı

90 °C	16
80 °C	22
70 °C	30

## Boylar (devam)

### Akış dirençleri



Kullanma suyu tarafı akış direnci

Üst serpantinde ısıtma suyu tarafı akış direnci

### 10.3 Vitocell 100-V, Tip CVW

16 kW'ye kadar olan ısı pompaları ve güneş kolektörleri ile bağlantılı olarak **kullanma suyu ısıtması için**, kazan ve bölgesel ısıtma sistemleri ile de kullanılabilir.

Aşağıdaki sistemlere uygundur:

- Kullanma suyu sıcaklığı **95 °C**'ye kadar
- Isıtma suyu gidiş sıcaklığı **110 °C**'ye kadar

- Güneş kolektörleri gidiş sıcaklığı **140 °C**'ye kadar
- Isıtma suyu tarafı işletme basıncı **10 bar**'a kadar
- Güneş enerjisi devresi işletme basıncı **10 bar**'a kadar
- Kullanma suyu tarafı işletme basıncı **10 bar**'a kadar

Boylar hacmi	I	390	
DIN Kayıt No.		0260/05-13 MC/E	
Daimi güç	90 °C	kW	109
Kullanma suyunu <b>10 °C'den 45 °C</b> 'ye ısıtmada ve ..... ..ısıtma suyu gidiş sıcaklığında ve aşağıda verilen ısıtma suyu debisinde		l/saat	2678
	80 °C	kW	87
		l/saat	2138
	70 °C	kW	77
		l/saat	1892
	60 °C	kW	48
		l/saat	1179
	50 °C	kW	26
		l/saat	639

## Boylar (devam)

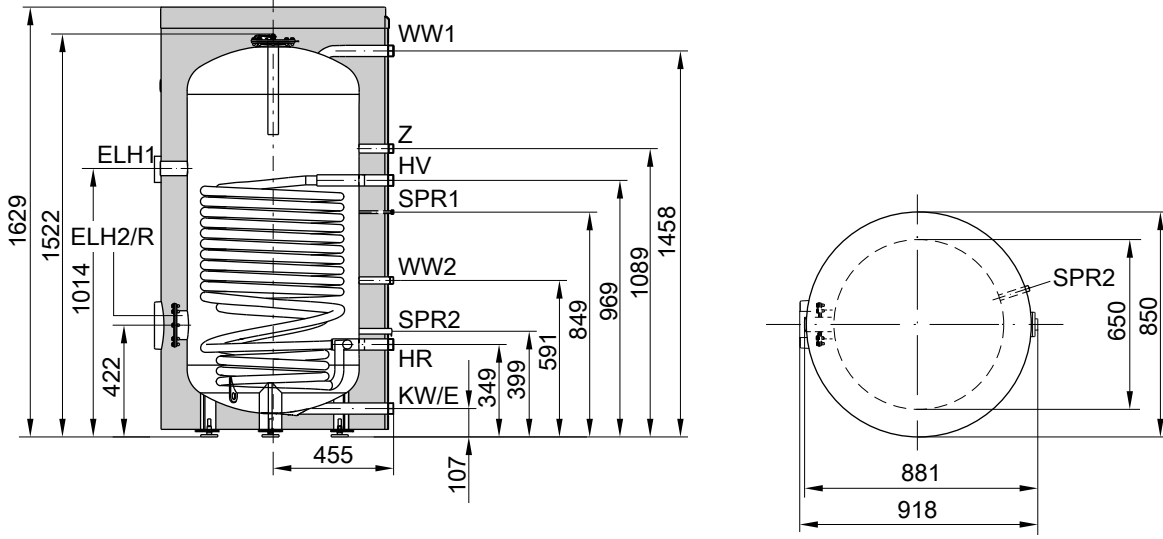
<b>Boylar hacmi</b>		<b>l</b>	<b>390</b>
<b>Daimi güç</b>	90 °C	kW	98
Kullanma suyunu 10 °C'den 60 °C'ye ısıtmada ve ..... ısıtma suyu gidiş sıcaklığında ve aşağıda verilen ısıtma suyu debisinde	80 °C	l/saat	1686
	70 °C	kW	78
		l/saat	1342
		kW	54
		l/saat	929
<b>Isıtma suyu debisi</b> Verilen daimi kapasitelerde		m <sup>3</sup> /saat	3,0
<b>Çekilen su debisi</b>		l/dak	15
<b>Çekilebilen su miktarı</b>			
Ek ısıtma yok			
– Boyler hacmi 45 °C'ye ısıtılmış Su t = 45 °C'de (sabit)		l	280
– Boyler hacmi 55 °C'ye ısıtılmış Su t = 55 °C'de (sabit)		l	280
<b>Isıtma zamanı</b>			
16 kW anma ısı gücünde bir ısı pompası bağlandığında ve 55 veya 65 °C ısıtma suyu gidiş sıcaklığında			
– Kullanma suyunun 10 °C'den 45 °C'ye ısıtılmasında		dak	60
– Kullanma suyunun 10 °C'den 55 °C'ye ısıtılmasında		dak	77
<b>Bağlanabilen maks. ısı pompası gücü</b>		kW	16
65 °C ısıtma gidiş ile 55 °C boyler sıcaklığında ve verilen ısıtma suyu debisinde			
<b>Solar eşanjör setine (aksesuar) bağlanabilen maks. açıklık yüzeyi</b>			
– Vitosol-F		m <sup>2</sup>	11,5
– Vitosol-T		m <sup>2</sup>	6
<b>Güç tanım sayısı N<sub>L</sub>, bir ısı pompası ile bağlantılı olarak</b>			
Boylar depolama sıcaklığı	45 °C		2,4
	50 °C		3,0
<b>Bekleme ısı kaybı q<sub>BS</sub></b>		kWh/24 saat	2,78
(DIN V 18599'a göre norm tanım değeri)			
<b>Boyutlar</b>			
Uzunluk (Ø)	– Isı izolasyonu dahil	mm	850
	– Isı izolasyonu hariç	mm	650
Toplam genişlik	– Isı izolasyonu dahil	mm	918
	– Isı izolasyonu hariç	mm	881
Yükseklik	– Isı izolasyonu dahil	mm	1629
	– Isı izolasyonu hariç	mm	1522
Devirme ölçüsü	– Isı izolasyonu hariç	mm	1550
<b>Ağırlık</b> (ısı izolasyonu dahil)		kg	190
<b>Toplam işletme ağırlığı</b>		kg	582
Elektrikli ısıtıcı ile			
<b>Isıtma suyu hacmi</b>		l	27
<b>Isıtma yüzeyi</b>		m <sup>2</sup>	4,1
<b>Bağlantılar</b>			
Isıtma suyu gidiş ve dönüşü		R	1¼
Soğuk su, sıcak su		R	1¼
Solar eşanjör seti		R	¾
Sirkülasyon		R	1
Elektrikli ısıtıcı		Rp	1½

### Daimi güç ile ilgili uyarı

Verilen veya hesaplanmış olan daimi güçler ile planlama yaparken uygun bir boyler ısıtma pompası da öngörülmelidir. Verilen daimi güçlere sadece ısı pompasının anma ısı gücü ≥ daimi güç ise ulaşılabilir.



## Boylar (devam)



E	Boşaltma
ELH1	Elektrikli ısıtıcı için bağlantı ağızı
ELH2	Elektrikli ısıtıcı için flanş deliği
HR	Isıtma suyu dönüşü
HV	Isıtma suyu gidişi
KW	Soğuk su

### Güç tanım sayısı $N_L$

DIN 4708 uyarınca, dönüş suyu sıcaklık sınırlandırması olmayan sistem.

Boylar depolama sıcaklığı  $T_{sp} = \text{Soğuk su giriş sıcaklığı} + 50 \text{ K}^{+5 \text{ K}/-0 \text{ K}}$

### Güç tanım sayısı $N_L$ ısıtma suyu gidiş sıcaklığı

90 °C	16,5
80 °C	15,5
70 °C	12,0

### Anlık kapasite (10 dakikalık)

Güç tanım sayısı  $N_L$ 'ye göre.

Kullanma suyunun dönüş sıcaklığını sınırlandırmadan 10 °C'den 45 °C'ye kadar ısıtılması.

### Maksimum su çekme miktarı (10 dakikalık)

Güç tanım sayısı  $N_L$ 'ye göre.

Ek ısıtma ile.

Kullanma suyunu 10 °C'den 45 °C'ye ısıtmada.

R	Flanş kapaklı gözetleme ve temizleme açıklığı
SPR1	Boylar sıcaklık kontrolü için boylar sıcaklık sensörü
SPR2	Solar eşanjör seti sıcaklık sensörü
WW1	Sıcak su
WW2	Solar eşanjör setinden gelen sıcak su
Z	Sirkülasyon

### Güç tanım sayısı $N_L$ ile ilgili uyarı

Güç tanım sayısı  $N_L$  boylar depolama sıcaklığına  $T_{sp}$  bağlı olarak değişir.

### Referans değerleri

- $T_{sp} = 60 \text{ °C} \rightarrow 1,0 \times N_L$
- $T_{sp} = 55 \text{ °C} \rightarrow 0,75 \times N_L$
- $T_{sp} = 50 \text{ °C} \rightarrow 0,55 \times N_L$
- $T_{sp} = 45 \text{ °C} \rightarrow 0,3 \times N_L$

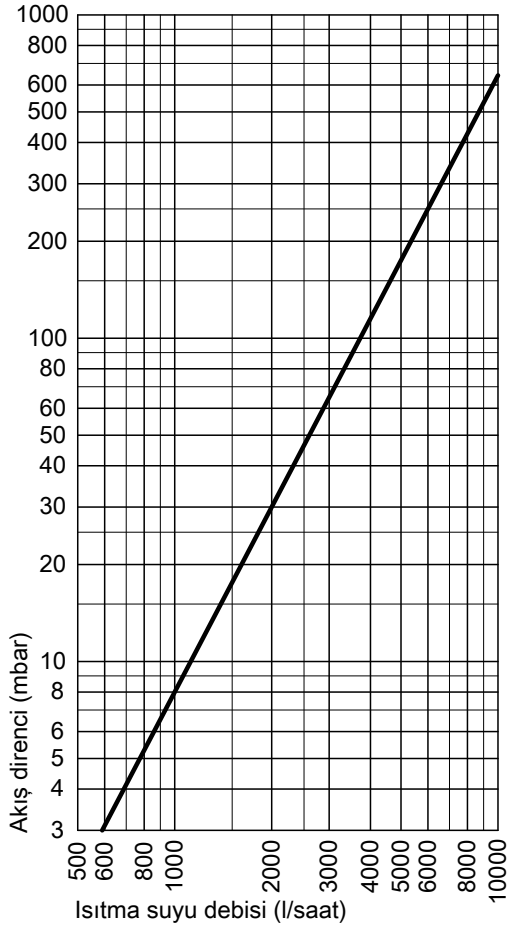
### Anlık kapasite (1/10 dakika), ısıtma suyu gidiş sıcaklığında

90 °C	540
80 °C	521
70 °C	455

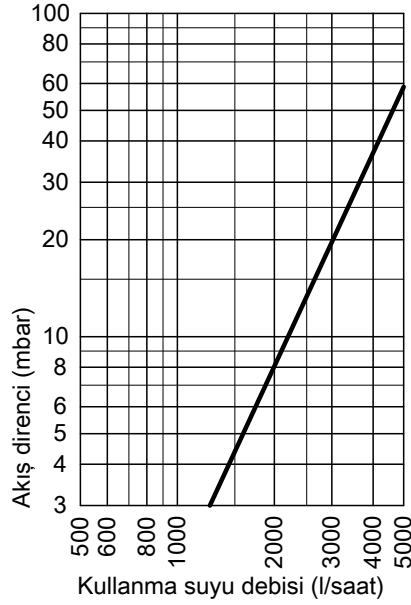
### Maks. su alma miktarı (1/dak) aşağıdaki ısıtma suyu gidiş sıcaklığında

90 °C	54
80 °C	52
70 °C	46

Akış dirençleri



Isıtma suyu tarafı akış direnci



Kullanma suyu tarafı akış direnci

## 10.4 Vitocell 140-E, Tip SEI

Güneş kolektörleri, ısı pompaları ve kazanlarla bağlantılı olarak ısıtma suyu depolanması için.

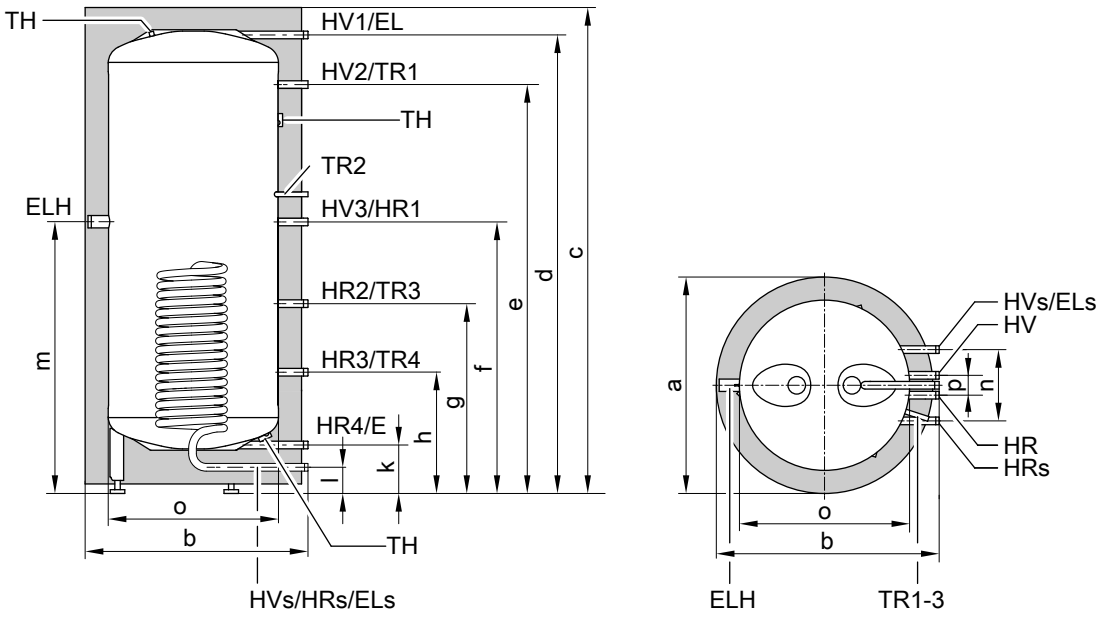
Aşağıdaki sistemlere uygundur:

- Isıtma suyu gidiş sıcaklığı 110 °C'ye kadar
- Güneş kolektörleri gidiş sıcaklığı 140 °C'ye kadar
- Isıtma suyu tarafı işletme basıncı 3 bar'a kadar
- Güneş enerjisi devresi işletme basıncı 10 bar'a kadar

		Vitocell 140-E	
Güneş enerjisi serpantininin hacmi	l	750	950
Güneş enerjisi serpantininin	l	12	14
<b>Boyutlar</b>			
Uzunluk (Ø)			
– Isı izolasyonu dahil	a	mm	1004
– Isı izolasyonu hariç		mm	790
Genişlik	b	mm	1060
Yükseklik			
– Isı izolasyonu dahil	c	mm	1895
– Isı izolasyonu hariç		mm	1814
Devirme ölçüsü			
– ısı izolasyonu ve vidalı ayaklar hariç (750 ve 950 litre)		mm	1890
<b>Ağırlık</b>			

## Boyler (devam)

		Vitocell 140-E	
<b>Güneş enerjisi serpantininin hacmi</b>	l	<b>750</b>	<b>950</b>
– Isı izolasyonu dahil	kg	174	199
– Isı izolasyonu hariç	kg	152	174
<b>Bağlantılar</b>			
Isıtma suyu gidiş ve dönüşü	R	2	2
Isıtma suyu gidiş ve dönüşü (solar tarafı)	G	1	1
<b>Güneş enerjisi serpantini</b>			
Isıtma yüzeyi	m <sup>2</sup>	1,8	2,1
<b>Bağlanabilen maks. açıklık alanı</b>			
Vitosol	m <sup>2</sup>	12	20
<b>Bekleme ısı kaybı q<sub>BS</sub></b> (Norm tanım değeri)	kWh/24 h	1,63	1,67
<b>Hazır bekleme hacmi V<sub>aux</sub></b>	l	380	453
<b>Güneş enerjisi tarafı hacmi V<sub>sol</sub></b>	l	370	497



Vitocell 140-E

- E Boşaltma  
 EL Havanın atılması  
 EL<sub>s</sub> Güneş enerjisi serpantininin havasının atılması  
 ELH Elektrikli ısıtıcı  
 (Manşon Rp 1½)  
 HR Isıtma suyu dönüşü

- HR<sub>s</sub> Isıtma suyu dönüşü (güneş enerjisi sistemi)  
 HV Isıtma suyu gidişi  
 HV<sub>s</sub> Isıtma suyu gidişi (güneş enerjisi sistemi)  
 TH Termometre duyar elemanı veya ek bir sensör için bağlantı yeri  
 SPR Sıcaklık sensörü veya termostat

### Vitocell 140-E boyut tablosu

Isıtma suyu deposu hacmi	l	750	950
Uzunluk (∅)	a mm	1004	1004
Genişlik	b mm	1060	1060
Yükseklik	c mm	1895	2195
	d mm	1777	2083
	e mm	1547	1853
	f mm	967	1119
	g mm	676	752
	h mm	386	386
	k mm	155	155
	l mm	75	75
	m mm	991	1181
	n mm	370	370
Uzunluk (∅), ısı izolasyonu hariç	o mm	790	790
	p mm	140	140

## 10.5 Vitocell 340-M, Tip SVK

Güneş kolektörleri, ısı pompaları ve kazanlarla bağlantılı kombi boylar olarak **kullanma suyu ısıtması ve ısıtma suyu depolanması için**

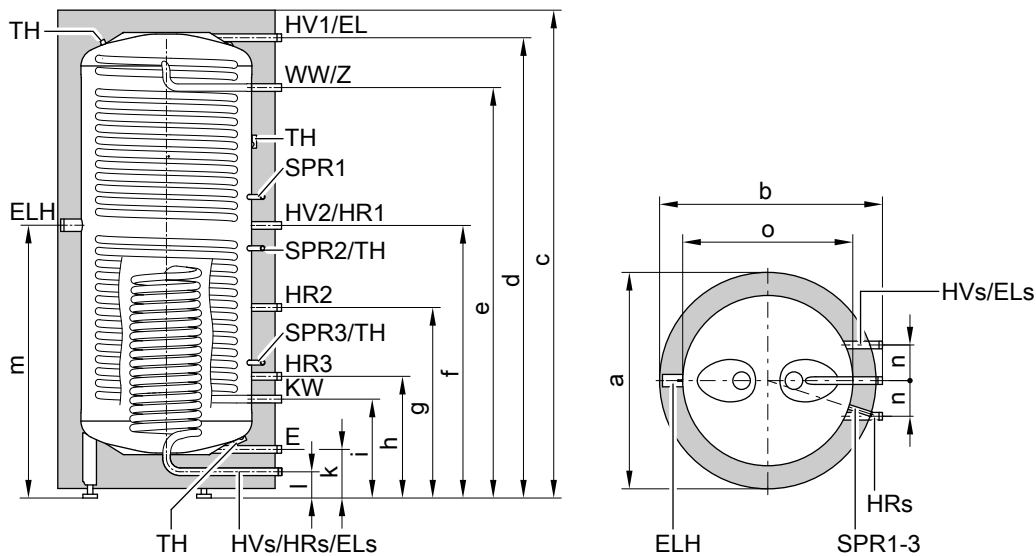
Aşağıdaki sistemlere uygundur:

- Kullanma suyu sıcaklığı **95 °C**'ye kadar
- Isıtma suyu gidiş sıcaklığı **110 °C**'ye kadar

- Güneş enerjisi devresi gidiş sıcaklığı **140 °C**'ye kadar
- Isıtma suyu tarafı işletme basıncı **3 bar**'a kadar
- Güneş enerjisi devresi işletme basıncı **10 bar**'a kadar
- Kullanma suyu tarafı işletme basıncı **10 bar**'a kadar

Kombi boylar hacmi	l	750	950
Isıtma suyu hacmi	l	708	906
Kullanma suyu hacmi	l	30	30
Güneş enerjisi serpantininin hacmi	l	12	14
<b>DIN Kayıt No.</b>		0262/06-10MC/E	
– Vitocell 340-M			
<b>Boyutlar</b>			
Uzunluk (Ø)			
– Isı izolasyonu dahil	a mm	1004	1004
– Isı izolasyonu hariç	o mm	790	790
Genişlik	b mm	1059	1059
Yükseklik			
– Isı izolasyonu dahil	c mm	1895	2195
– Isı izolasyonu hariç	mm	1815	2120
Devirme ölçüsü			
– Isı izolasyonu ve vidalı ayaklar hariç	mm	1890	2165
<b>Vitocell 340-M'nin ağırlığı</b>			
– Isı izolasyonu dahil	kg	198	229
– Isı izolasyonu hariç	kg	176	204
<b>Bağlantılar</b>			
Isıtma suyu gidiş ve dönüşü	R	1¼	1¼
Soğuk su, sıcak su	R	1	1
Isıtma suyu gidiş ve dönüşü (güneş enerjisi tarafı)	G	1	1
<b>Güneş enerjisi serpantini</b>			
Isıtma yüzeyi	m <sup>2</sup>	1,8	2,1
<b>Kullanma suyu serpantini</b>			
Isıtma yüzeyi	m <sup>2</sup>	6,7	6,7
<b>Bağlanabilen maks. Vitosol açıklık yüzeyi</b>			
	m <sup>2</sup>	12	20
<b>45 K sıcaklık farkındaki bekleme kaybı q<sub>BS</sub></b>			
	kWh/24 h	1,49	1,61
(Norm tanım değeri)			
<b>Hazır bekleme hacmi V<sub>aux</sub></b>	l	346	435
<b>Güneş enerjisi tarafı hacmi V<sub>sol</sub></b>	l	404	515

### Vitocell 340-M, Tip SVKA



E Boşaltma  
EL Hava atma

EL<sub>s</sub> Güneş enerjisi serpantininin havasının alınması  
ELH Elektrikli ısıtıcı (manşon Rp 1½)

## Boylar (devam)

HR Isıtma suyu dönüşü  
HR<sub>s</sub> Isıtma suyu dönüşü (güneş enerjisi sistemi)  
HV Isıtma suyu gidişi  
HV<sub>s</sub> Isıtma suyu gidişi (güneş enerjisi sistemi)  
KW Soğuk su

TH Termometre duyar elemanı veya ek bir sensör için bağlantı yeri  
SPR Sıcaklık sensörü veya termostat  
WW Sıcak su  
Z Sıcak su sirkülasyonu (T-parçası, aksesuar)

### Boyut tablosu

Kombi boylar hacmi	I	750	950
Uzunluk (Ø)	a mm	1004	1004
Genişlik	b mm	1059	1059
Yükseklik	c mm	1895	2195
	d mm	1786	2092
	e mm	1568	1863
	f mm	1038	1158
	g mm	850	850
	h mm	483	483
	i mm	383	383
	k mm	144	144
	l mm	75	75
	m mm	1000	1135
	n mm	185	185
Uzunluk, ısı izolasyonu hariç	o mm	790	790

### Daimi güç

Daimi güç	kW	15	22	33
Kullanma suyunu 10'dan 45 °C'ye ısıtmada ve aşağıda verilen ısıtma suyu debisinde 70 °C ısıtma suyu gidiş sıcaklığında (HV <sub>1</sub> /HR <sub>1</sub> üzerinden ölçülerek)	l/saat	368	540	810
Isıtma suyu debisi verilen daimi kapasitelerde	l/saat	252	378	610
Daimi güç	kW	15	22	33
Kullanma suyunu 10'dan 60 °C'ye ısıtmada ve aşağıda verilen ısıtma suyu debisinde 70 °C ısıtma suyu gidiş sıcaklığında (HV <sub>1</sub> /HR <sub>1</sub> üzerinden ölçülerek)	l/saat	258	378	567
Isıtma suyu debisi verilen daimi kapasitelerde	l/saat	281	457	836

### Daimi güç ile ilgili uyarı

Verilen veya hesaplanmış olan daimi güçler ile planlama yaparken uygun bir ısıtma pompası da öngörülmalıdır. Verilen daimi güçlere sadece ısı üreticisinin anma ısı gücü  $\geq$  daimi güç ise ulaşılabilir.

### Güç tanım sayısı N<sub>L</sub>

DIN 4708'e göre.

Boylar depolama sıcaklığı T<sub>sp</sub> = Soğuk su giriş sıcaklığı + 50 K<sup>+5 K/-0 K</sup> ve 70 °C ısıtma suyu gidiş sıcaklığı.

### Güç tanım sayısı N<sub>L</sub> kazandan alınan ısı gücüne bağlıdır (Q<sub>D</sub>)

Kombi boylar hacmi	I	750	950
Q <sub>D</sub> (kW)		N <sub>L</sub> sayısı	
15		2,00	3,00
18		2,25	3,20
22		2,50	3,50
27		2,75	4,00
33		3,00	4,60

### Güç tanım sayısı ile ilgili uyarı

Güç tanım sayısı N<sub>L</sub> boylar depolama sıcaklığına T<sub>sp</sub> bağlı olarak değişir.

### Referans değerleri

- T<sub>sp</sub> = 60 °C → 1,0 × N<sub>L</sub>
- T<sub>sp</sub> = 55 °C → 0,75 × N<sub>L</sub>
- T<sub>sp</sub> = 50 °C → 0,55 × N<sub>L</sub>
- T<sub>sp</sub> = 45 °C → 0,3 × N<sub>L</sub>

### Anlık kapasite (10 dakikalık)

Güç tanım sayısı N<sub>L</sub>'ye göre.

Kullanma suyunu 10'dan 45 °C'ye ısıtmada ve 70 °C'lik ısıtma suyu gidiş sıcaklığında.

## Boyerler (devam)

### Anlık kapasite (l/dak) kazandan alınan ısı gücüne bağlıdır ( $Q_D$ )

Kombi boyler hacmi	l	750	950
$Q_D$ (kW)		Kısa süreli kapasite	
15		190	230
18		200	236
22		210	246
27		220	262
33		230	280

### Maksimum su çekme miktarı (10 dakikalık)

Güç tanım sayısı  $N_L$ 'ye göre.

Ek ısıtma ile.

Kullanma suyunu 10'dan 45 °C'ye ısıtmada ve 70 °C'lik ısıtma suyu gidiş sıcaklığında.

### Maksimum su çekme miktarı (l/dakika) kazandan alınan ısı gücüne bağlıdır ( $Q_D$ )

Kombi boyler hacmi	l	750	950
$Q_D$ (kW)		Maksimum su çekme miktarı	
15		19,0	23,0
18		20,0	23,6
22		21,0	24,6
27		22,0	26,2
33		23,0	28,0

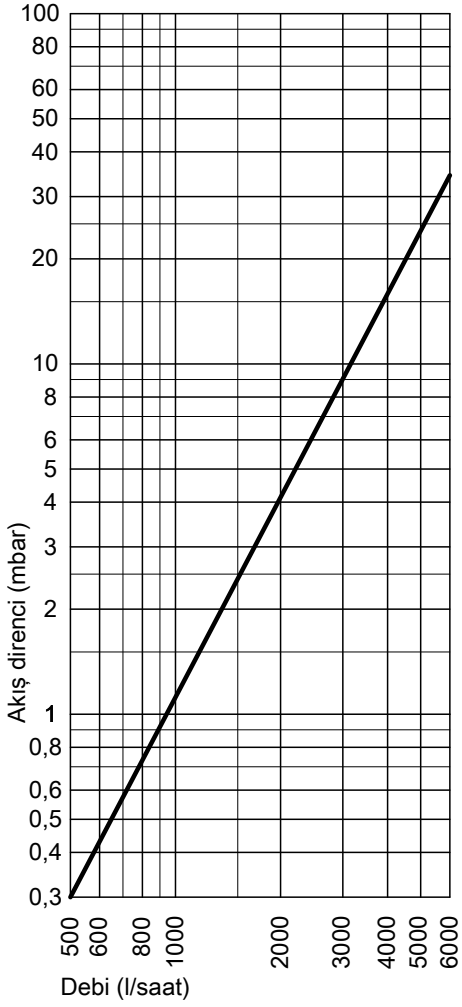
### Çekilebilen su miktarı

Boyer hacmi 60°C'ye ısıtılmış.

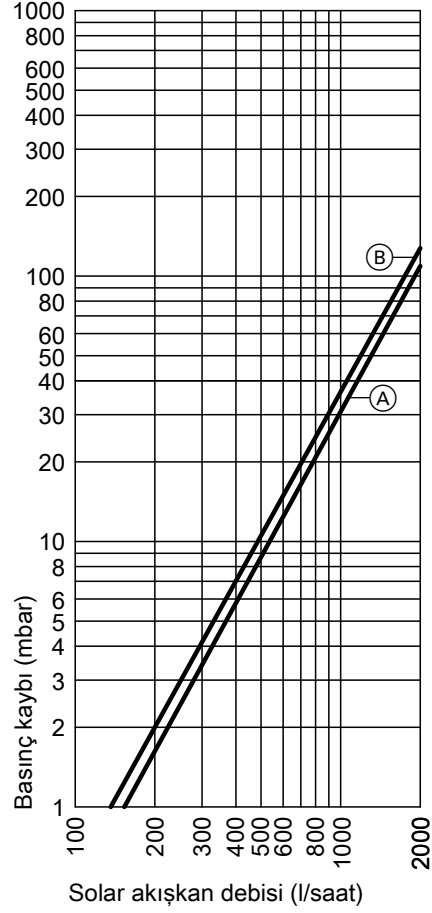
Ek ısıtma yok.

Çekilen su debisi	l/dak	10	20
<b>Çekilebilen su miktarı</b>			
Suyun sıcaklığı $t = 45^\circ\text{C}$ (karışım sıcaklığı)			
750 l		255	190
1000 l		331	249

## Akış dirençleri

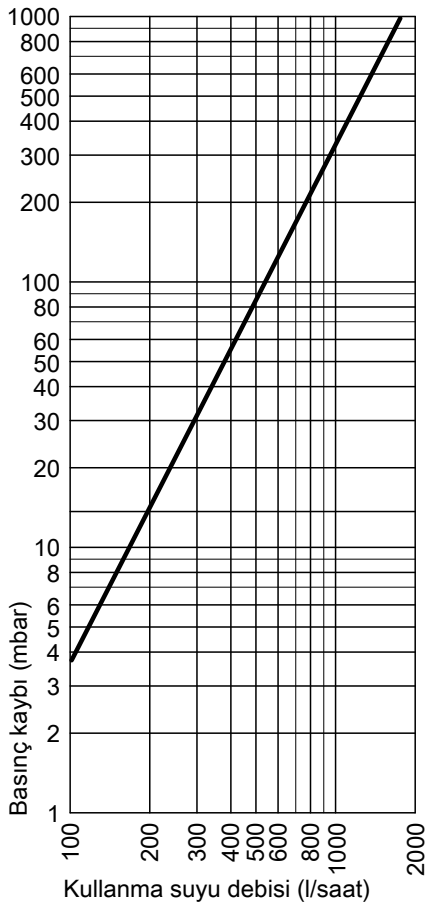


Isıtma suyu tarafı akış direnci



Güneş enerjisi tarafı akış direnci

- (A) Kombi boyler hacmi 750 litre
- (B) Kombi boyler hacmi 950 litre



Kullanma suyu tarafı akış direnci 750/950 l

## 10.6 Vitocell 100-V, Tip CVA

Kazanlarla, bölgesel ısıtma sistemleri ve düşük sıcaklık ısıtma sistemleri ile bağlantılı olarak **kullanma suyu ısıtması** için, 300 - 1000 litrelik boylarlerde aksesuar olarak temin edilebilen elektrikli ısıtıcı ile birlikte.

- Isıtma suyu tarafı işletme basıncı **25 bar'a** kadar
- Kullanma suyu tarafı işletme basıncı **10 bar'a** kadar

Aşağıdaki sistemlere uygundur:

- Kullanma suyu sıcaklığı **95 °C**'ye kadar
- Isıtma suyu gidiş sıcaklığı **160 °C**'ye kadar

Boylar hacmi		I	160	200	300	500	750	1000
DIN Kayıt No.			0241/06-13 MC/E					
Daimi güç Kullanma suyunu <b>10'dan 45 °C</b> 'ye ısıtmada, ... <b>ısıtma suyu</b> gidiş sıcaklığında ve aşağıda verilen ısıtma suyu debisinde	90 °C	kW	40	40	53	70	123	136
		l/saat	982	982	1302	1720	3022	3341
	80 °C	kW	32	32	44	58	99	111
		l/saat	786	786	1081	1425	2432	2725
	70 °C	kW	25	25	33	45	75	86
		l/saat	614	614	811	1106	1843	2113
Daimi güç Kullanma suyunu <b>10'dan 60 °C</b> 'ye ısıtmada, ... <b>ısıtma suyu</b> gidiş sıcaklığında ve aşağıda verilen ısıtma suyu debisinde	90 °C	kW	36	36	45	53	102	121
		l/saat	619	619	774	911	1754	2081
	80 °C	kW	28	28	34	44	77	91
		l/saat	482	482	584	756	1324	1565
	70 °C	kW	19	19	23	33	53	61
		l/saat	327	327	395	567	912	1050
Isıtma suyu debisi Verilen daimi kapasitelerde		m <sup>3</sup> /saat	3,0	3,0	3,0	3,0	5,0	5,0



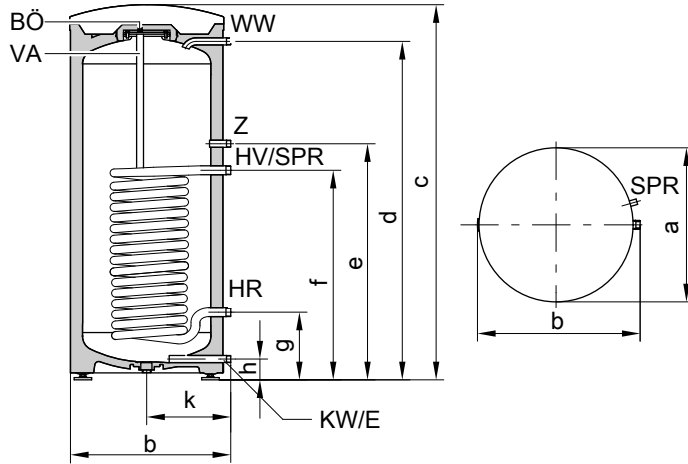
## Boylar (devam)

Boylar hacmi	l	160	200	300	500	750	1000
Bekleme ısı kaybı $q_{Bs}$	kWh/24 saat	1,50	1,70	2,20	3,20	3,70	4,30
45 K sic. farkında (DIN 4753-8 uyarınca ölçülen değerler. 500 l: DIN V 18599'a göre norm tanım değeri)							
Isı izolasyonu		PUR-Sert köpük			PUR-Yumuşak köpük		
<b>Boyutlar</b>							
Uzunluk ( $\varnothing$ )							
– Isı izolasyonu dahil	a	mm	581	581	633	850	1060
– Isı izolasyonu hariç		mm	—	—	—	650	850
Genişlik							
– Isı izolasyonu dahil	b	mm	608	608	705	898	1144
– Isı izolasyonu hariç		mm	—	—	—	837	1047
Yükseklik							
– Isı izolasyonu dahil	c	mm	1189	1409	1746	1955	2100
– Isı izolasyonu hariç		mm	—	—	—	1844	2005
Devirme ölçüsü							
– Isı izolasyonu dahil		mm	1260	1460	1792	—	—
– Isı izolasyonu hariç		mm	—	—	—	1860	2050
Montaj yüksekliği		mm	—	—	—	2045	2190
Ağırlık (ısı izolasyonu dahil)	kg	86	97	151	181	295	367
Isıtma suyu hacmi	l	5,5	5,5	10,0	12,5	24,5	26,8
Isıtma yüzeyi	m <sup>2</sup>	1,0	1,0	1,5	1,9	3,7	4,0
<b>Bağlantılar</b>							
Isıtma suyu gidiş ve dönüşü	R	1	1	1	1	1¼	1¼
Soğuk su, sıcak su	R	¾	¾	1	1¼	1¼	1¼
Kullanma suyu sirkülasyonu	R	¾	¾	1	1	1¼	1¼

### Daimi güç ile ilgili uyarı

Verilen veya hesaplanmış olan daimi güçler ile planlama yaparken uygun bir boylar ısıtma pompası da öngörülmelidir. Verilen daimi güçlere sadece kazanın anma ısı gücü  $\geq$  daimi güç ise ulaşılabilir.

### 160 ve 200 litre



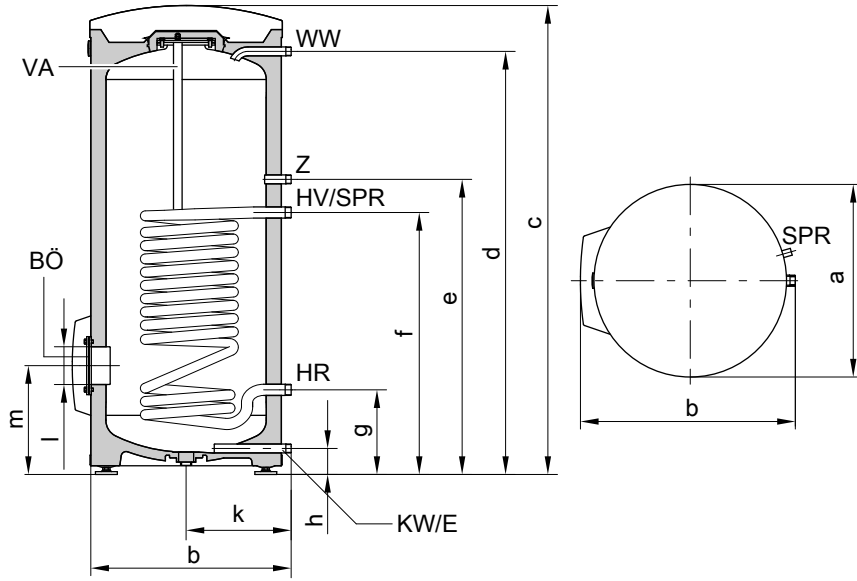
BÖ Gözetleme ve temizleme açıklığı  
E Boşaltma  
HR Isıtma suyu dönüşü  
HV Isıtma suyu gidişi  
KW Soğuk su

SPR Boylar sıcaklık sensörü veya sıcaklık termostatu için kovan  
VA Koruyucu magnezyum anot  
WW Sıcak su  
Z Kullanma suyu sirkülasyonu

## Boylar (devam)

Boylar hacmi	I		160	200
Uzunluk (Ø)	a	mm	581	581
Genişlik	b	mm	608	608
Yükseklik	c	mm	1189	1409
	d	mm	1050	1270
	e	mm	884	884
	f	mm	634	634
	g	mm	249	249
	h	mm	72	72
	k	mm	317	317

300 litre



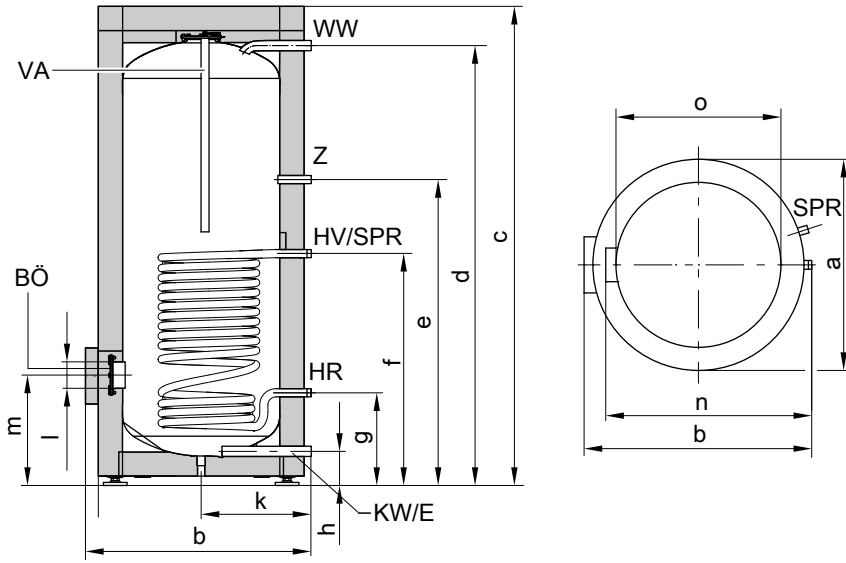
BÖ Gözetleme ve temizleme açıklığı  
E Boşaltma  
HR Isıtma suyu dönüşü  
HV Isıtma suyu girişi  
KW Soğuk su

SPR Boylar sıcaklık sensörü veya sıcaklık termostatu için kovan  
VA Koruyucu magnezyum anot  
WW Sıcak su  
Z Kullanma suyu sirkülasyon

Boylar hacmi	I		300
Uzunluk (Ø)	a	mm	633
Genişlik	b	mm	705
Yükseklik	c	mm	1746
	d	mm	1600
	e	mm	1115
	f	mm	875
	g	mm	260
	h	mm	76
	k	mm	343
	l	mm	Ø 100
	m	mm	333

## Boyeler (devam)

500 litre



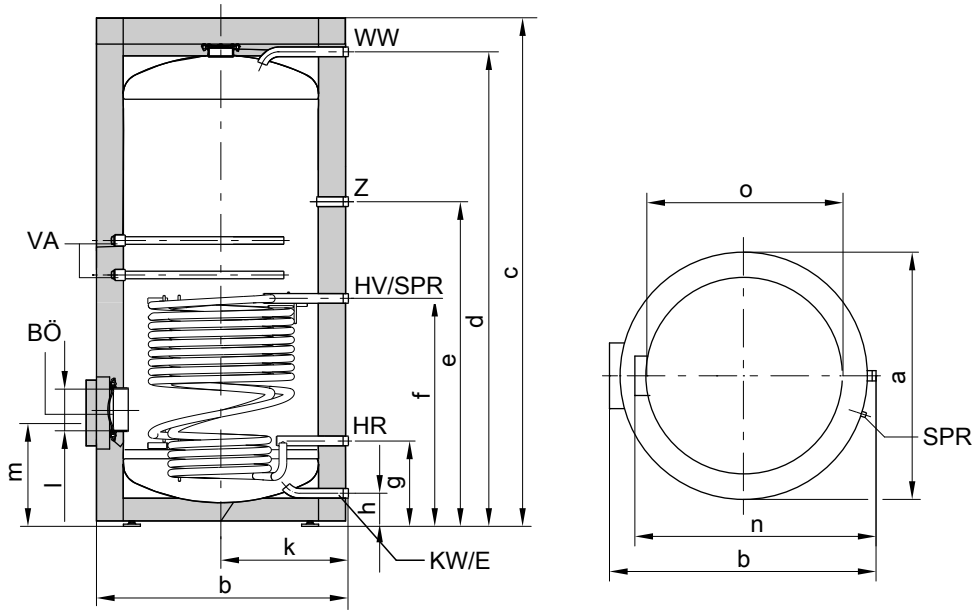
BÖ Gözetleme ve temizleme açıklığı  
E Boşaltma  
HR Isıtma suyu dönüşü  
HV Isıtma suyu gidişi  
KW Soğuk su

SPR Boyler sıcaklık sensörü veya sıcaklık termostati için kovan  
VA Koruyucu magnezyum anot  
WW Sıcak su  
Z Kullanma suyu sirkülasyon

Boyer hacmi		l	500
Uzunluk (Ø)	a	mm	850
Genişlik	b	mm	898
Yükseklik	c	mm	1955
	d	mm	1784
	e	mm	1230
	f	mm	924
	g	mm	349
	h	mm	107
	k	mm	455
	l	mm	Ø 100
	m	mm	422
	n	mm	837
Isı izolasyonu hariç	o	mm	Ø 650

## Boyeler (devam)

750 ve 1000 litre



BÖ Gözetleme ve temizleme açıklığı  
E Boşaltma  
HR Isıtma suyu dönüşü  
HV Isıtma suyu gidişi  
KW Soğuk su

SPR Boyler sıcaklık sensörü veya sıcaklık termostati için kovan  
VA Koruyucu magnezyum anot  
WW Sıcak su  
Z Kullanma suyu sirkülasyonu

Boyer hacmi	l	750	1000	
Uzunluk (Ø)	a	mm	960	1060
Genişlik	b	mm	1046	1144
Yükseklik	c	mm	2100	2160
	d	mm	1923	2025
	e	mm	1327	1373
	f	mm	901	952
	g	mm	321	332
	h	mm	104	104
	k	mm	505	555
	l	mm	Ø 180	Ø 180
	m	mm	457	468
	n	mm	947	1047
Isı izolasyonu hariç	o	mm	Ø 750	Ø 850

### Güç tanım sayısı $N_L$

DIN 4708'e göre.

Boyer depolama sıcaklığı  $T_{sp}$  = Soğuk su giriş sıcaklığı + 50 K <sup>+5 K/-0 K</sup>

Boyer hacmi	l	160	200	300	500	750	1000
Güç tanım sayısı $N_L$ ısıtma suyu gidiş sıcaklığı							
90 °C		2,5	4,0	9,7	21,0	40,0	45,0
80 °C		2,4	3,7	9,3	19,0	34,0	43,0
70 °C		2,2	3,5	8,7	16,5	26,5	40,0

### Güç tanım sayısı $N_L$ ile ilgili uyarı

Güç tanım sayısı  $N_L$  boyler depolama sıcaklığına  $T_{sp}$  bağlı olarak değişir.

#### Referans değerleri

- $T_{sp} = 60 \text{ °C} \rightarrow 1,0 \times N_L$
- $T_{sp} = 55 \text{ °C} \rightarrow 0,75 \times N_L$
- $T_{sp} = 50 \text{ °C} \rightarrow 0,55 \times N_L$
- $T_{sp} = 45 \text{ °C} \rightarrow 0,3 \times N_L$

## Boyeler (devam)

### Anlık kapasite (10 dakikalık)

Güç tanım sayısı  $N_L$ 'ye göre.

Kullanma suyunu 10'dan 45°C'ye ısıtmada.

Boyeler hacmi	l	160	200	300	500	750	1000
<b>Anlık kapasite (l/10dakika), ısıtma suyu gidiş sıcaklığında</b>							
90 °C		210	262	407	618	898	962
80 °C		207	252	399	583	814	939
70 °C		199	246	385	540	704	898

### Maksimum su çekme miktarı (10 dakikalık)

Güç tanım sayısı  $N_L$ 'ye göre.

Ek ısıtma ile.

Kullanma suyunu 10'dan 45°C'ye ısıtmada.

Boyeler hacmi	l	160	200	300	500	750	1000
<b>Maks. su alma miktarı (l/dak), aşağıdaki ısıtma suyu gidiş sıcaklığında</b>							
90 °C		21	26	41	62	90	96
80 °C		21	25	40	58	81	94
70 °C		20	25	39	54	70	90

### Çekilebilen su miktarı

Boyeler hacmi 60°C'ye ısıtılmış.

Ek ısıtma yok.

Boyeler hacmi	l	160	200	300	500	750	1000
<b>Çekilen su debisi</b>	l/dak	10	10	15	15	20	20
<b>Çekilebilen su miktarı</b>	l	120	145	240	420	615	835
Su t = 60 °C'de (sabit)							

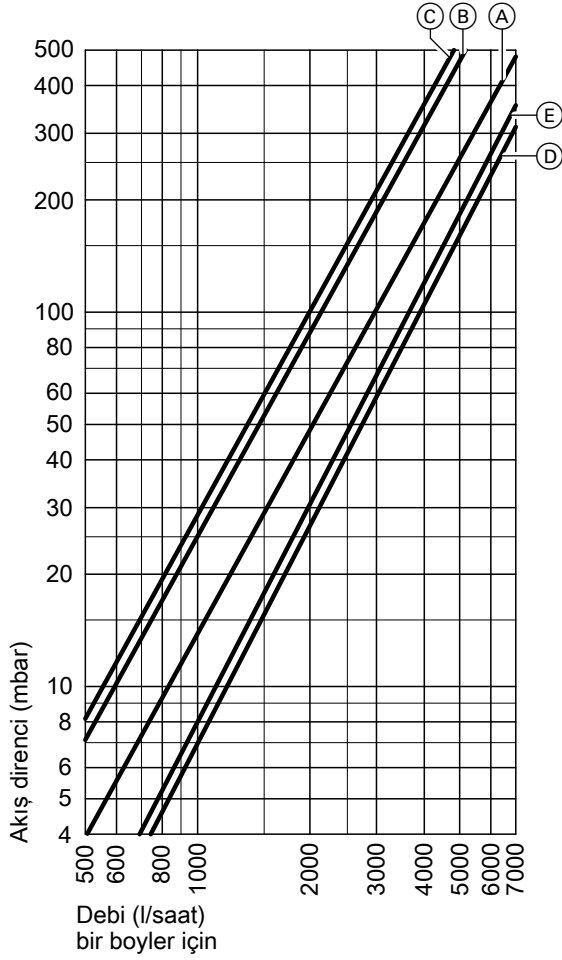
### Isıtma zamanı

Belirtilen ısıtma zamanlarına, ilgili gidiş suyu sıcaklığında ve kullanma suyunu 10'dan 60°C'ye ısıtmada boylerin maksimum daimi gücü kullanılırsa ulaşılır.

Boyeler hacmi	l	160	200	300	500	750	1000
<b>Isıtma süresi (min), ısıtma suyu gidiş sıcaklığı</b>							
90 °C		19	19	23	28	24	36
80 °C		24	24	31	36	33	46
70 °C		34	37	45	50	47	71

## Boyer (devam)

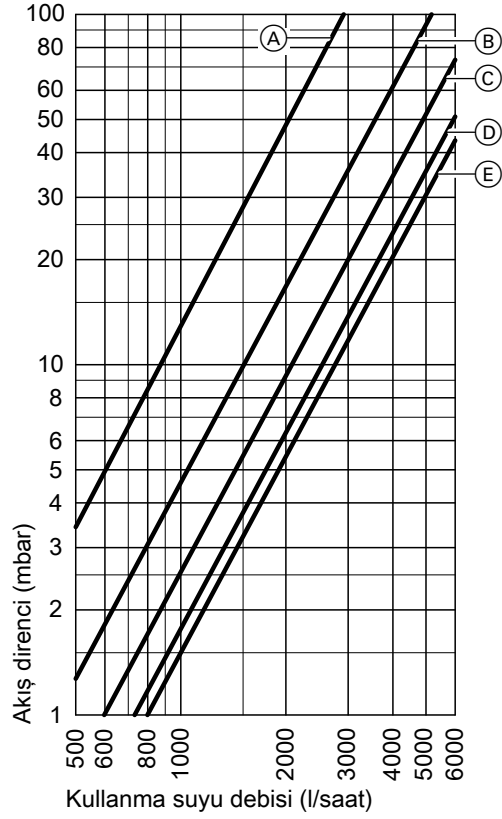
### Akış dirençleri



### Isıtma suyu tarafı akış direnci

- (A) Boyler hacmi 160 ve 200 litre
- (B) Boyler hacmi 300 litre

- (C) Boyler hacmi 500 litre
- (D) Boyler hacmi 750 litre
- (E) Boyler hacmi 1000 litre



### Kullanma suyu tarafı akış direnci

- (A) Boyler hacmi 160 ve 200 litre
- (B) Boyler hacmi 300 litre
- (C) Boyler hacmi 500 litre
- (D) Boyler hacmi 750 litre
- (E) Boyler hacmi 1000 litre

## 10.7 Vitocell 300-V, Tip EVI

Kazanlarla ve bölgesel ısıtma sistemleri ile bağlantılı olarak **kullanma suyu ısıtması** için, isteğe göre aksesuar olarak elektrikli ısıtıcı ile donatılabilir.

Aşağıdaki sistemlere uygundur:

- Kullanma suyu sıcaklığı **95 °C**'ye kadar
- Isıtma suyu gidiş sıcaklığı **200 °C**'ye kadar
- Isıtma suyu tarafı işletme basıncı **25 bar**'a kadar
- Kullanma suyu tarafı işletme basıncı **10 bar**'a kadar

## Boylar (devam)

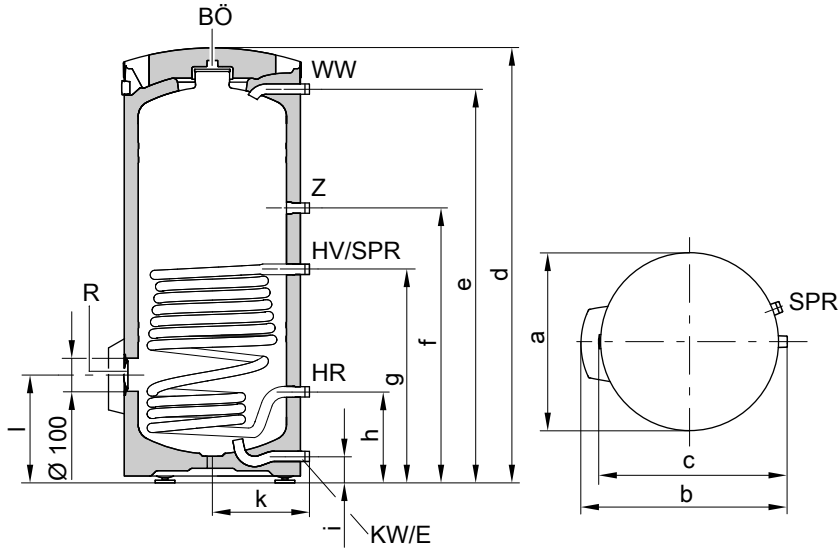
Boylar hacmi	I	200	300	500
<b>DIN Kayıt No.</b>		0071/06-10 MC/E		
<b>Daimi güç</b>	90 °C kW	71	93	96
Kullanma suyunu <b>10'dan 45 °C</b> 'ye ısıtmada ve aşağıda verilen ısıtma suyu debisinde ...	l/saat	1745	2285	2358
<b>ısıtma suyu</b> gidiş sıcaklığında	80 °C kW	56	72	73
	l/saat	1376	1769	1793
	70 °C kW	44	52	56
	l/saat	1081	1277	1376
	60 °C kW	24	30	37
	l/saat	590	737	909
	50 °C kW	13	15	18
	l/saat	319	368	442
<b>Daimi güç</b>	90 °C kW	63	82	81
Kullanma suyunu <b>10'dan 60 °C</b> 'ye ısıtmada ve aşağıda verilen ısıtma suyu debisinde ...	l/saat	1084	1410	1393
<b>ısıtma suyu</b> gidiş sıcaklığında	80 °C kW	48	59	62
	l/saat	826	1014	1066
	70 °C kW	29	41	43
	l/saat	499	705	739
<b>Isıtma suyu debisi</b> Verilen daimi kapasitelerde	m <sup>3</sup> /saat	5,0	5,0	6,5
<b>Bekleme ısı kaybı</b> q <sub>BS</sub>	kWh/24 saat	1,70	2,10	3,00
45 K sıcaklık farkında (DIN 4753-8 uyarınca ölçülen değerler)				
<b>Isı izolasyonu</b>		PUR-Sert köpük		PUR-Yumuşak köpük
<b>Boyutlar</b>				
Uzunluk (Ø) a				
– Isı izolasyonu dahil	mm	581	633	923
– Isı izolasyonu hariç	mm	–	–	715
Genişlik b				
– Isı izolasyonu dahil	mm	649	704	974
– Isı izolasyonu hariç	mm	–	–	914
Yükseklik d				
– Isı izolasyonu dahil	mm	1420	1779	1740
– Isı izolasyonu hariç	mm	–	–	1667
Devirme ölçüsü				
– Isı izolasyonu dahil	mm	1471	1821	–
– Isı izolasyonu hariç	mm	–	–	1690
<b>Ağırlık</b> (ısı izolasyonu dahil)	kg	76	100	111
<b>Isıtma suyu hacmi</b>	l	10	11	15
<b>Isıtma yüzeyi</b>	m <sup>2</sup>	1,3	1,5	1,9
<b>Bağlantılar</b>				
Isıtma suyu gidiş ve dönüşü	R	1	1	1¼
Soğuk su, sıcak su	R	1	1	1¼
Sirkülasyon	R	1	1	1¼

### Daimi güç ile ilgili uyarı

Verilen veya hesaplanmış olan daimi güçler ile planlama yaparken uygun bir boyler ısıtma pompası da öngörülmelidir. Verilen daimi güçlere sadece ısı üreticisinin anma ısı gücü  $\geq$  daimi güç ise ulaşılabilir.

## Boyeler (devam)

200 ve 300 litre



BÖ Gözetleme ve temizleme açıklığı  
E Boşaltma  
HR Isıtma suyu dönüşü  
HV Isıtma suyu gidişi  
KW Soğuk su  
R Ek temizlik deliği veya elektrikli ısıtıcı

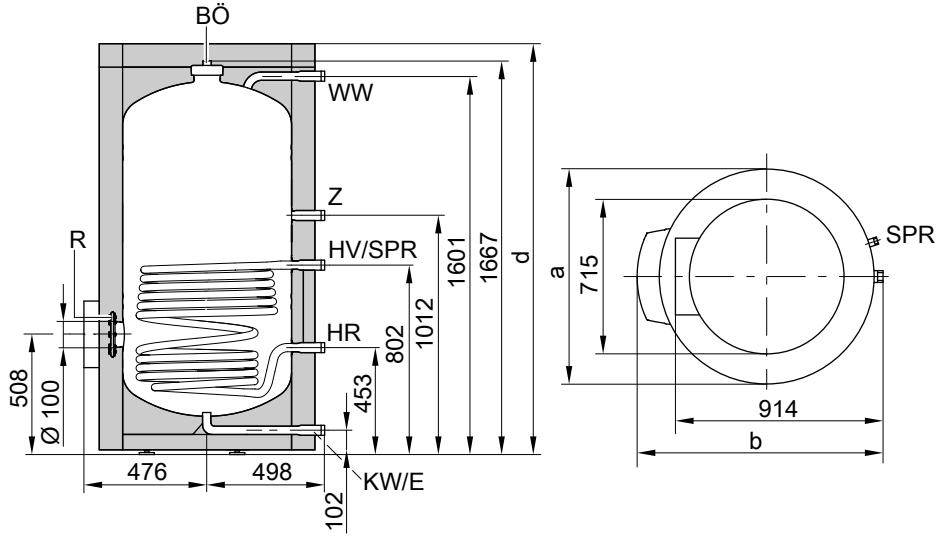
SPR Boyler sıcaklık kontrolünün boyler sıcaklık sensörü veya termostat (R 1 bağlantı ağzı, sensör kovani için R ½ redüksiyon manşonu ile)  
WW Sıcak su  
Z Sirkülasyon

Boyer hacmi	l	200	300
a	mm	581	633
b	mm	649	704
c	mm	614	665
d	mm	1420	1779
e	mm	1286	1640
f	mm	897	951
g	mm	697	751
h	mm	297	301
i	mm	87	87
k	mm	317	343
l	mm	353	357



## Boyler (devam)

500 litre



BÖ Gözetleme ve temizleme açıklığı  
E Boşaltma  
HR Isıtma suyu dönüşü  
HV Isıtma suyu gidişi  
KW Soğuk su  
R Ek temizlik deliği veya elektrikli ısıtıcı

SPR Boyler sıcaklık kontrolünün boyler sıcaklık sensörü veya termostat  
(R 1 bağlantı ağızı, sensör kovani için R ½ redüksiyon manşonu ile)  
WW Sıcak su  
Z Sirkülasyon

Boyler hacmi	l	500
a	mm	923
b	mm	974
d	mm	1740

### Güç tanım sayısı $N_L$

DIN 4708'e göre.

Boyler depolama sıcaklığı  $T_{sp} = \text{Soğuk su giriş sıcaklığı} + 50 \text{ K}^{+5 \text{ K}/-0 \text{ K}}$

Boyler hacmi	l	200	300	500
<b>Güç tanım sayısı <math>N_L</math> ısıtma suyu gidiş sıcaklığı</b>				
90 °C		6,8	13,0	21,5
80 °C		6,0	10,0	21,5
70 °C		3,1	8,3	18,0

### Güç tanım sayısı $N_L$ ile ilgili uyarı

Güç tanım sayısı  $N_L$  boyler depolama sıcaklığına  $T_{sp}$  bağlı olarak değişir.

#### Referans değerleri

- $T_{sp} = 60 \text{ °C} \rightarrow 1,0 \times N_L$
- $T_{sp} = 55 \text{ °C} \rightarrow 0,75 \times N_L$
- $T_{sp} = 50 \text{ °C} \rightarrow 0,55 \times N_L$
- $T_{sp} = 45 \text{ °C} \rightarrow 0,3 \times N_L$

### Anlık kapasite (10 dakikalık)

Güç tanım sayısı  $N_L$ 'ye göre.

Kullanma suyunu 10'dan 45 °C'ye ısıtmada.

Boyler hacmi	l	200	300	500
<b>Anlık kapasite (l/dakika), ısıtma suyu gidiş sıcaklığında</b>				
90 °C		340	475	627
80 °C		319	414	627
70 °C		233	375	566

## Boyerler (devam)

### Maksimum su çekme miktarı (10 dakikalık)

Güç tanım sayısı  $N_L$ 'ye göre.

Ek ısıtma ile.

Kullanma suyunu 10'dan 45 °C'ye ısıtmada.

Boyer hacmi	I	200	300	500
<b>Maks. su alma miktarı (l/dak), aşağıdaki ısıtma suyu gidiş sıcaklığında</b>				
90 °C		34	48	63
80 °C		32	42	63
70 °C		23	38	57

### Çekilebilen su miktarı

Boyerler hacmi 60°C'ye ısıtılmış.

Ek ısıtma yok.

Boyerler hacmi	I	200	300	500
<b>Çekilen su debisi</b>	l/dak	10	15	15
<b>Çekilebilen su miktarı</b>	I	139	272	460
Su t = 60 °C'de (sabit)				

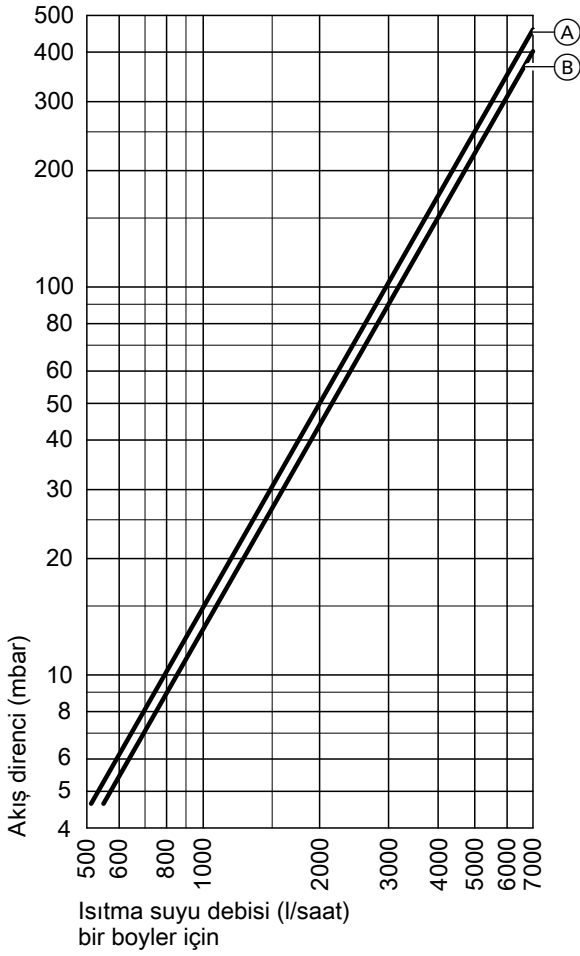
### Isıtma zamanı

Burada belirtilen ısıtma zamanlarına, ilgili gidiş suyu sıcaklığında ve kullanma suyunu 10'dan 60 °C'ye ısıtmada boyelerin maksimum daimi gücü kullanılırsa ulaşılır.

Boyerler hacmi	I	200	300	500
<b>Isıtma süresi (min), ısıtma suyu gidiş sıcaklığı</b>				
90 °C		14,4	15,5	20,0
80 °C		15,0	21,5	24,0
70 °C		23,5	32,5	35,0

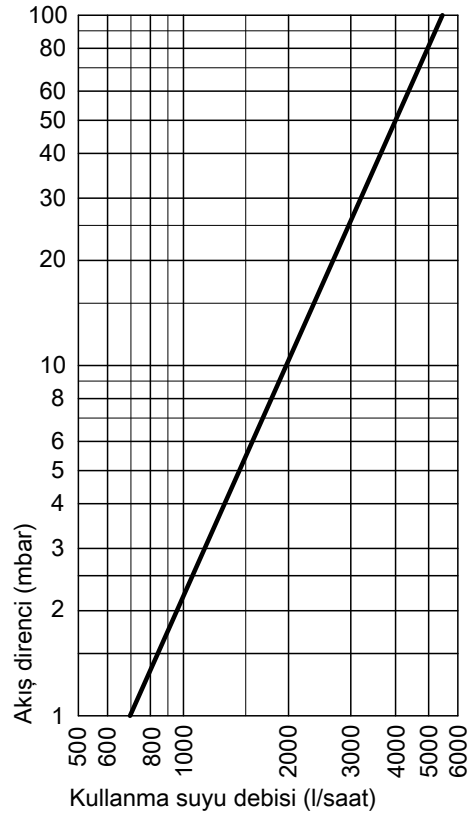
## Boylar (devam)

### Akış dirençleri



Isıtma suyu tarafı akış direnci

- (A) Boyler hacmi 300 ve 500 litre  
(B) Boyler hacmi 200 litre



Kullanma suyu tarafı akış direnci

## Montaj aksesuarları

### 11.1 Solar-Divicon

Ayrıca „Sirkülasyon pompasının projelendirilmesi“ bölümüne de bakınız.

Montajda, pompaların ve emniyet tertibatlarının seçiminde kolaylık sağlamak için Viessmann aşağıdaki Solar-Divicon pompa istasyonu tiplerini sunmaktadır:

- Sip.-No. 7188 391  
Tip PS10
- Sip.-No. 7188 392  
Tip PS20

İkinci bir pompa devresi mevcut olan veya by-pass devreli sistemlerde bir adet Solar-Divicon ve bir adet solar pompa grubu gereklidir.

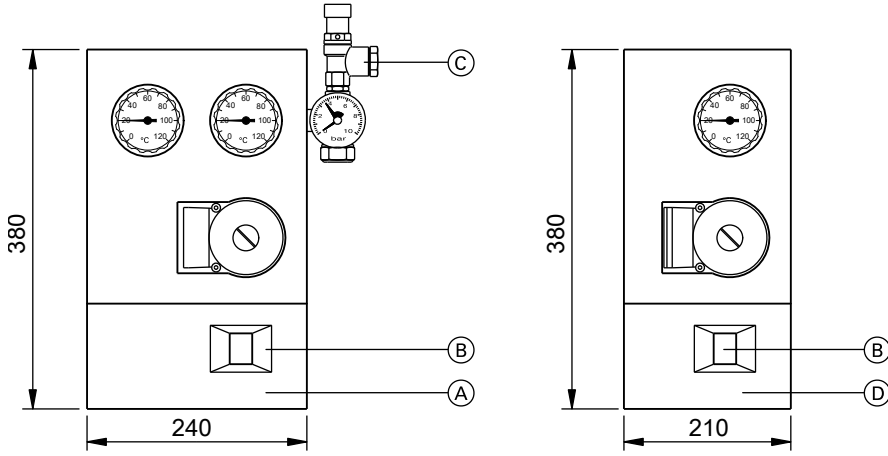
By-pass devreli sistemlerde, Solar Pompa Grubu Solar-Divicon'un sağ tarafına yerleştirilirse, Solar-Divicon'un pompası by-pass devresinin sirkülasyon pompası olarak, Solar Pompa Grubu'nun pompası ise solar devrenin sirkülasyon pompası olarak çalışır. Bu durumda emniyet grubu solar pompa grubuna monte edilmelidir.

Solar pompa grubunun tipleri:

- Sip.-No. 7188 393  
Tip P10
- Sip.-No. 7188 394  
Tip P20

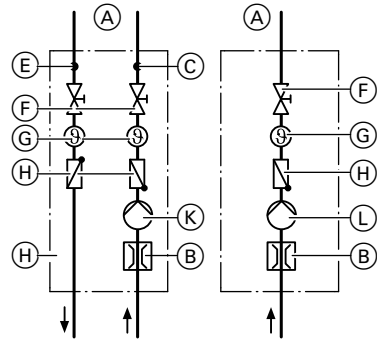
## Montaj aksesuarları (devam)

### Yapısı



- (A) Solar-Divicon
- (B) Debi göstergesi

- (C) Emniyet grubu/genleşme tankı bağlantısı
- (D) Solar pompa grubu



- (C) Emniyet grubu
- (D) Solar pompa grubu
- (E) Genleşme tankı bağlantısı
- (F) Kapatma vanası
- (G) Termometre
- (H) Çek valf
- (K) Solar devre pompası
- (L) By-pass pompası

Solar-Divicon ve solar pompa grubunun yapısı

- (A) Solar-Divicon
- (B) Debi göstergesi

### Teknik bilgiler

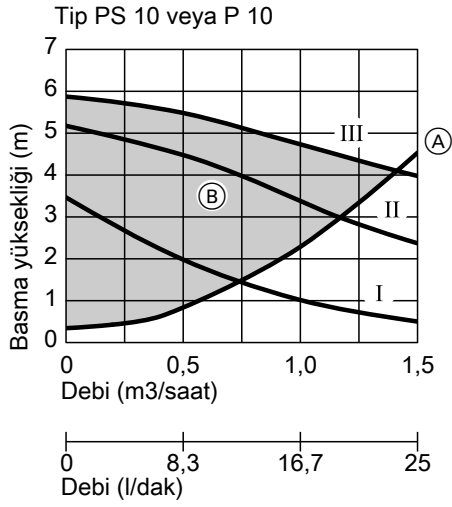
Solar-Divicon	Tip	PS10	PS20
Solar pompa grubu	Tip	P10	P20
Sirkülasyon pompası (Grundfos marka)		25-60	25-80
Anma gerilimi	V~	230	230
Pompa kademeleri I, II ve III'de güç sarfiyatı	W	I 40	I 130
(tanım eğrilerine bakınız)		II 60	II 180
		III 75	III 195
Maks. debi	m <sup>3</sup> /saat	1,4	2,8
Maks. basma yüksekliği	m	5,8	8
Debi göstergesi	l/dak	2 – 12	7 – 30
Emniyet ventili (sadece Solar-Divicon'da)	bar	6	6
Sıvı hacmi			
– Solar-Divicon	l	0,30	0,30
– Solar pompa grubu	l	0,18	0,18
Maks. işletme sıcaklığı	°C	120	120
Maksimum işletme basıncı	bar	6	6
Bağlantılar (sıkıştırma halkalı rakor Ø):			
Güneş enerjisi devresi (paslanmaz çelik solar boru)	mm	22	22
Genleşme tankı (sadece Solar-Divicon'da)	mm	22	22

### Vitosolic'li sistemler için uyarı

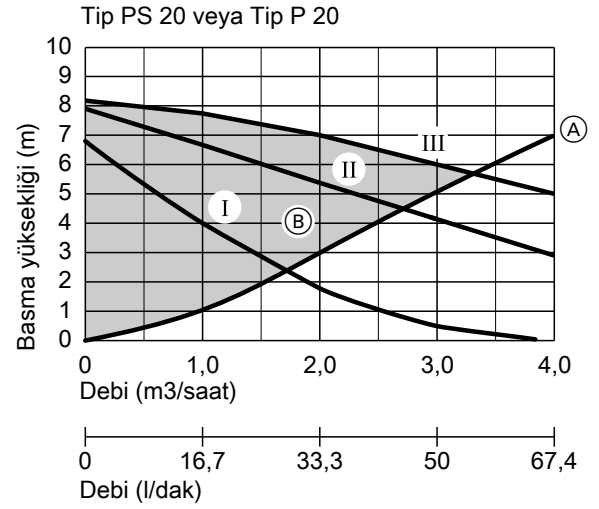
Güç tüketimi 190 W'den daha fazla olan pompalar, solar kontrol paneli Vitosolic ile bağlantılı olarak ilave bir röle (uygulayıcıya ait) üzerinden bağlanmalı ve bu pompaların devir kontrolü devre dışı bırakılmalıdır.

## Montaj aksesuarları (devam)

### Tanım eğrileri



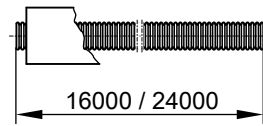
- (A) Solar-Divicon veya solar pompa grubu için tanım eğrisi  
(B) Net basma yüksekliği



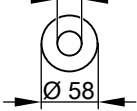
- (A) Solar-Divicon veya solar pompa grubu için tanım eğrisi  
(B) Net basma yüksekliği

## 11.2 Bağlantı borusu

Sip.-No. 7143 745



Fleks boru dış Ø 21,2



Solar-Divicon'un solar boyler veya ısıtma suyu deposuna bağlanması için.

Paslanmaz çelik, ısı izolasyonlu fleks boru.

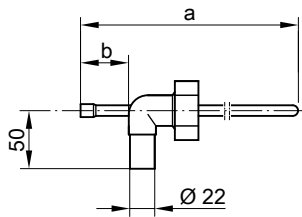
## 11.3 Bağlantı borusu montaj seti

Sadece bağlantı borusu, Sip.-No. 7143 745, ile birlikte.

Sip.-No.	Boyer	a	mm	b	mm
7373 475	Vitocell 100-B, 300 I		190		42
7373 474	Vitocell 100-B, 400 ve 500 I		272		72
7373 473	Vitocell 140-E Vitocell 340-M		—		—

Sip.-No. 7373 474 - 476

- 2 sıkıştırma halkalı rakor
- 8 boru kovanı



### Uyarı

Montaj seti kullanıldığında, boyler sıcaklık sensörünün boyler dönüşüne takılması için vidalı dirseğe (boylerin teslimat içeriğinde) gerek yoktur.

5870 440 TR

Parçaları:

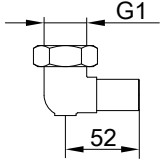
- 2 vidalı dirsek (1 dirsek sensör kovanlı, 1 dirsek sensör kovansız)
- Contalar

VITOSOL

VIESSMANN 77

## Montaj aksesuarları (devam)

Sip.-No. 7373 473

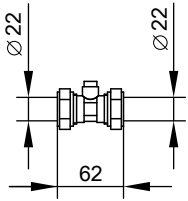


Parçaları:

- 2 vidalı dirsek
- Contalar
- 2 sıkıştırma halkalı rakor
- 8 boru kovanı

## 11.4 Manuel pürjör

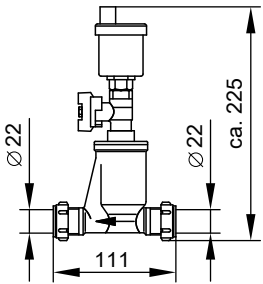
Sip.-No. 7316 263



Sıkıştırma halkalı rakor, hava boşaltmalı.  
Sistemin en yüksek noktasına monte edilmelidir.

## 11.5 Hava ayırıcı

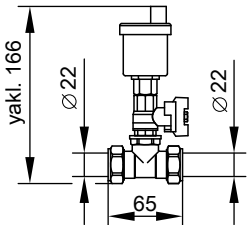
Sip.-No. 7316 049



Güneş enerjisi devresinin gidiş hattına, tercihen boyler girişi önüne monte edilmelidir.

## 11.6 Otomatik pürjör (T-parçalı)

Sip.-No. 7316 789

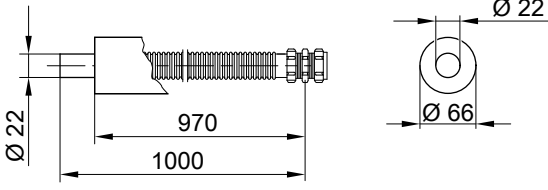


Sistemin en yüksek noktasına monte edilmelidir.  
Kapatma vanası ve sıkıştırma halkalı rakor ile birlikte.

## 11.7 Bağlantı borusu

Sip.-No. 7316 252

## Montaj aksesuarları (devam)



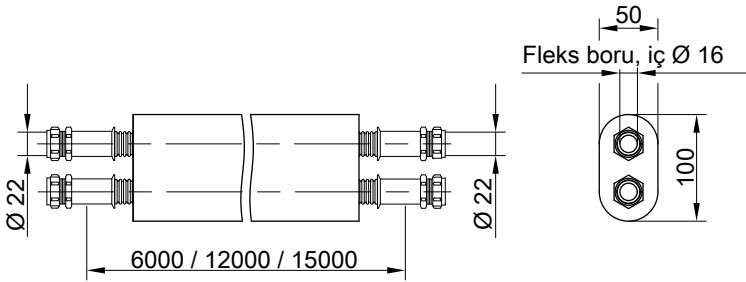
Paslanmaz çelik fleks boru, ısı izolasyonu ve sıkıştırma halkalı rakor ile birlikte.

## 11.8 Kollektör gidiş ve dönüş boruları

Paslanmaz çelik fleks boru, ısı izolasyonu, sıkıştırma halkalı rakorlar ve sensör kablosu ile birlikte.

**Sip.-No. 7373 477**  
6 m uzunluğunda

**Sip.-No. 7373 478**  
12 m uzunluğunda  
**Sip.-No. 7419 567**  
15 m uzunluğunda



### Bağlantı seti

**Sip.-No. 7817 370**

Bağlantı borularının uzatılması için.

- 2 boru kovanı
- 8 O-ring
- 4 destek halkası
- 4 profil kelepçe



### Bağlantı seti

**Sip.-No. 7817 368**

Bağlantı borularını güneş enerjisi sisteminin borulamasına bağlamak için.

- 2 boru kovanı
- 4 O-ring
- 2 destek halkası
- 2 profil kelepçe



### Sıkıştırma halkalı rakorlu bağlantı seti

**Sip.-No. 7817 369**

Bağlantı borularını güneş enerjisi sisteminin borulamasına bağlamak için.

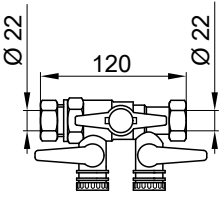
- 2 sıkıştırma halkalı rakorlu boru kovanı
- 4 O-ring
- 2 destek halkası
- 2 profil kelepçe



## 11.9 Doldurma armatürü

**Sip.-No. 7316 261**

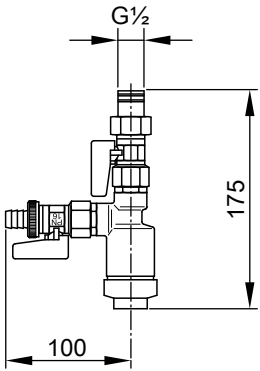
## Montaj aksesuarları (devam)



Sistemi yıkamak, doldurmak ve boşaltmak için.  
Sıkıştırma halkalı rakor ile birlikte.

### 11.10 Manuel doldurma pompası

Sip.-No. 7188 624

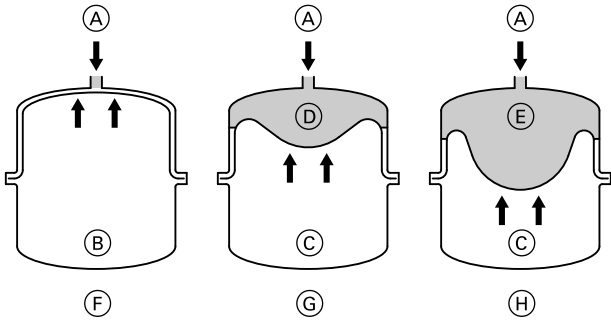


İlave doldurma ve basınç yükseltmesi için.

### 11.11 Güneş enerjisi sistemi genişleme tankı

#### Yapısı ve fonksiyonları

Kapatma vanası ve bağlantı elemanı ile birlikte.



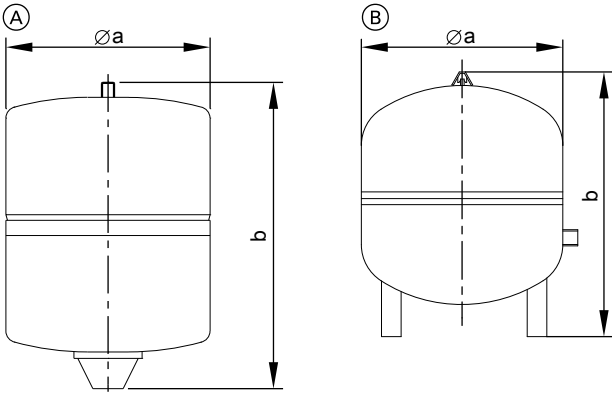
Güneş enerjisi sistemi genişleme tankı, kapalı bir kaptır. Bu tankın gaz odası (azot dolumu) akışkan odasından (ısı taşıyıcı akışkan) bir membranla ayrılmıştır ve ön basıncı sistemin yüksekliğine bağlıdır.

- (A) Isı taşıyıcı akışkan
- (B) Azot
- (C) Azot yastığı
- (D) Emniyet suyu, min. 3 l
- (E) Emniyet suyu
- (F) Teslimat durumu (ön basınç 3 bar)
- (G) Güneş enerjisi sistemi doldurulmuş durumda, ısı etkisi yok
- (H) En yüksek ısı taşıyıcı akışkan sıcaklığında maksimum basınç altında



## Montaj aksesuarları (devam)

### Teknik bilgiler



Genleşme tankı	Sip.-No.	Hacim	Ø a		b	Bağlantı	Ağırlık
			l	mm			
A	7248 241	18		280	370	R¾	7,5
	7248 242	25		280	490	R¾	9,1
	7248 243	40		354	520	R¾	9,9
B	7248 244	50		409	505	R1	12,3
	7248 245	80		480	566	R1	18,4

## 11.12 Durgunluk soğutucusu

Durgunluk süresinde sistem komponentlerini aşırı ısınmaya karşı korumak için.

Dokunma koruması olarak içinden sıvı geçmeyen bir plaka ile.

#### ■ Tip 21:

- 75/65 °C'deki kapasite: 482 W
- 140/80 °C'deki soğutma kapasitesi: 964 W

**Sip.-No. Z007 429**

#### ■ Tip 33:

- 75/65 °C'deki kapasite: 834 W
- 140/80 °C'deki soğutma kapasitesi: 1668 W

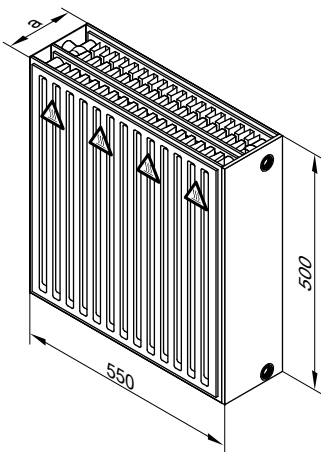
**Sip.-No. Z007 430**

a ölçüsü:

Tip 21 105 mm

Tip 33 160 mm

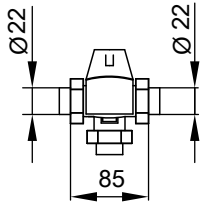
Ayrıntılı bilgiler için „Emniyet tekniği donanımı“ bölümüne bakınız.



## 11.13 Termostatik karışım otomatı

Sip.-No. 7265 058

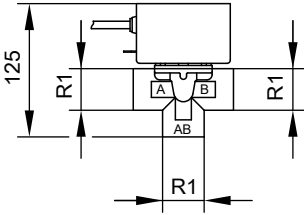
## Montaj aksesuarları (devam)



Kullanma suyu sıcaklık sınırlandırması için gereklidir.  
Ayar aralığı: 35 - 65 °C.

### 11.14 3 yollu vana

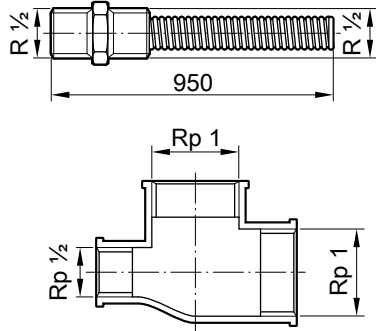
Sip.-No. 7814 924



Mahal ısıtması destekli sistemlerde. Elektrik motoru ile birlikte.

### 11.15 Sirkülasyon için T-parçası

Sip.-No. 7198 542



Vitocell 340-M sıcak su bağlantısına bir kullanma suyu sirkülasyon hattı bağlamak için.

## Planlama ve işletme bilgileri

### 12.1 Kar ve rüzgar yükü bölgeleri

Kollektörler ve bağlantı sistemleri kara ve rüzgara karşı dayanabilecek şekilde projelendirilmelidir.

### 12.2 Montaj uyarıları

#### Çatı kenarına olan mesafe

Eğimli çatılara montajda:

- En üst kollektör sırasında, kollektörün üst kenarı ile çatı mahyası arasındaki mesafe 1 m'den fazla ise, bir kar ızgarası monte edilmesini önermekteyiz.
- Kollektörlerin, kar kayması olabileceği beklenen çatı çıkıntılarının yakınına monte edilmemesini öneririz. Gerekliğinde kar ızgarası monte edilmelidir.

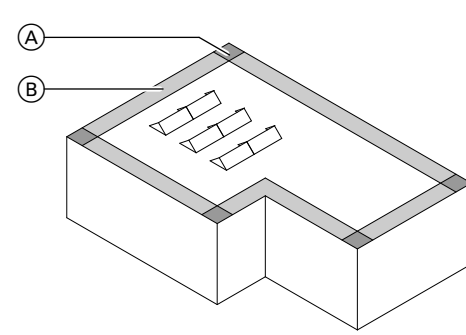
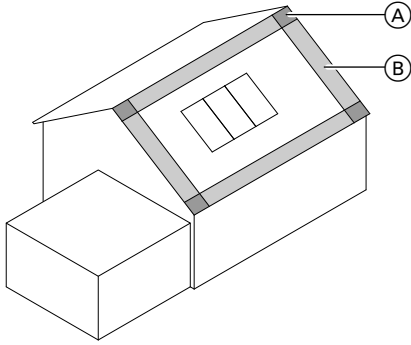
#### Uyarı

*Binanın statik hesapları yapılırken, kollektörlerde ve kar ızgaralarında oluşacak olan ek yükler de dikkate alınmalıdır.*

Çatının belirli bölümlerine özellikle dikkat edilmelidir:

- Köşeler (A): çatı ucunun iki tarafından sınırlı
- Kenarlar (B): çatı ucunun bir tarafından sınırlı

Aşağıdaki şekillere bakınız.



Köşe ve kenar bölümünün minimum genişliği DIN 1055'e göre hesaplanmalı ve bu değere uyulmalıdır. Bu genişlik en az 1 m olmalıdır. Bu alanlarda şiddetli rüzgar türbülansları oluşabilir.

#### Uyarı

*Bu planlama kılavuzunda belirtilen kar ve rüzgar bölgeleri bilgilerine göre, kollektörler işaretlenmiş köşe ve kenar bölgelere monte edilemez.*

#### Boru hatlarının döşenmesi

Planlamada boruların kollektörden itibaren alçalarak monte edilmesine dikkat edilmelidir. Bu sayede, durgunluk süresinde tüm sistemin buharlaşma davranışının daha iyi olması sağlanır. Sistem komponentlerinin termik yükü azalır (bkz. sayfa 106).

#### Güneş enerjisi sisteminin topraklanması/yıldırımdan korunması

Solar devresinin boru bağlantı sistemi, binanın alt kısmında VDE'ye ve yerel yönetmeliklere uygun olarak elektriği iletecek şekilde bağlanmalıdır. Kollektör sisteminin mevcut veya yeni kurulacak olan bir paratoner sistemine (yıldırımdan korunma sistemine) entegrasyonu veya bölgesel topraklama, sadece **yetkili uzman elemanlar** tarafından ve yerel şartlara uygun olarak yapılmalıdır.

### 12.3 Kollektörlerin bağlanması

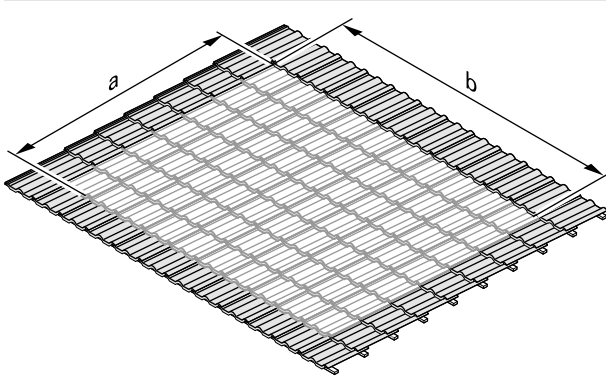
Güneş kollektörleri çok çeşitli yapıda üretildiklerinden hemen hemen her türlü bina tasarımında kullanılabilirler: hem yeni binalarda ve hem de eski bina dönüşümlerinde. Eğimli veya düz çatılara, binaların cephelerine, bahçeye monte edilebilir veya çatı yüzeyine entegre edilebilirler.

Viessmann tüm kollektör tipleri için, çatılara veya bina cephelerine montajı kolaylaştıran universal bağlantı sistemleri sunmaktadır. Bağlantı sistemleri, hemen hemen her türlü çatı ve çatı kaplama türü ile düz çatılara ve bina cephelerine montaja uygundur.

### Eğimli çatılara montaj — çatı üstü montaj

Çatı üstü sistemlerinde kollektör ve çatı kirişi birbirlerine bağlanır. Her bağlantı noktası için bir çatı kancası veya çatı mandalı kollektörün altındaki çatı izolasyon tabakasından geçer. Burada yağmura karşı tam bir korunma ve sağlam bir bağlantı sağlanmalıdır. Bağlantı noktaları ve olası hatalar montaj sonrası görülebilir değildir. DIN 1055 tarafından çatı kenarına talep edilen minimum mesafelere uyulmalıdır.

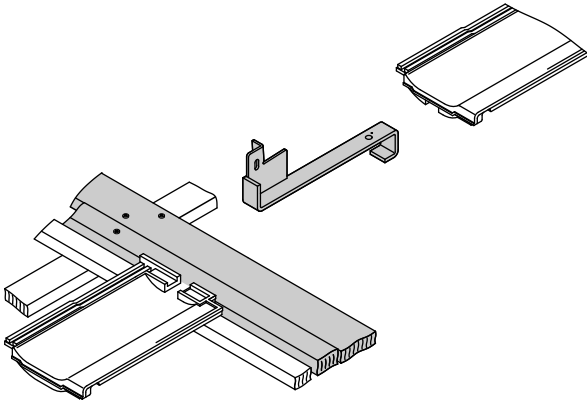
#### Gerekli çatı alanı:



Kollektör		a mm	b mm
Vitosol-F	Tip SV	2380	1056 + 16 <sup>*1</sup>
	Tip SH	1056	2380 + 16 <sup>*1</sup>
Vitosol 200-T	1 m <sup>2</sup>	2031	709 + 47 <sup>*1</sup>
	2 m <sup>2</sup>	2031/ 2043	1418 + 47 <sup>*1</sup>
	3 m <sup>2</sup>	2031/ 2043	2127 + 47 <sup>*1</sup>
Vitosol 300-T	2 m <sup>2</sup>	2040	1420 + 102 <sup>*1</sup>
	3 m <sup>2</sup>	2040	2129 + 102 <sup>*1</sup>

### Çatı kancası ile çatı üstü montaj

Bağlantı sisteminde çatı kancaları, sac çatılara monte etmek için tespit dirsekleri, montaj rayları, sıkma blokları ve vidalar dahildir.



Çatı kancaları montaj tahtasına asılır ve vidalanır.



Vitosol-F için tespit dirseği



Vitosol-T için tespit dirseği

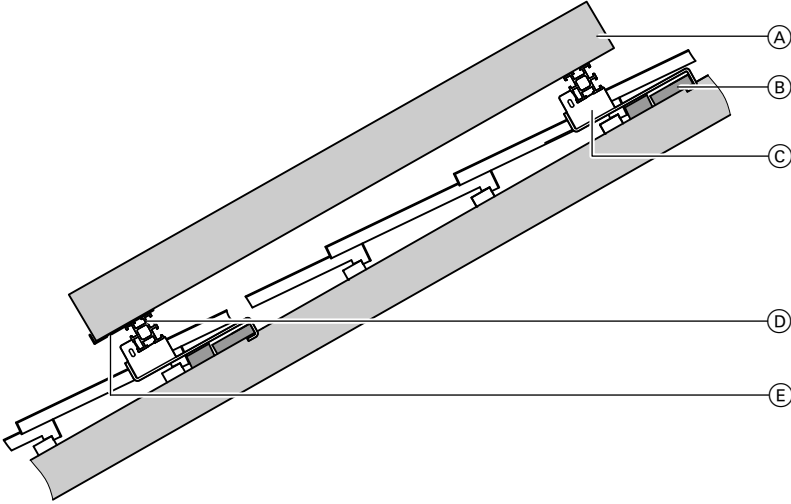
#### Uyarı

Örneğin, sac çatılara monte edildiğinde, montaj rayları doğrudan tespit dirseğine vidalanır. Dirseklerin tutturulması için uygulayıcı tarafından bağlantı olanakları hazırlanması gerekmektedir, örn. dik kıvrıma ek profiller.

\*1 Her ilave kollektör için bu değer eklenmelidir.

## Planlama ve işletme bilgileri (devam)

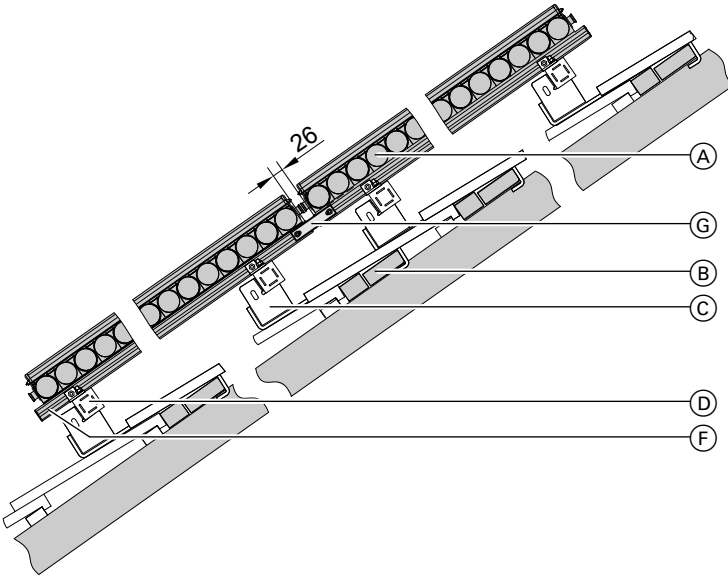
### Düzlemsel kollektörler Vitosol-F ve vakum borulu kollektörler Vitosol 200-T ve 300-T



Vitosol-F: dikey ve yatay montaj, Vitosol-T: düşey montaj

- |                    |   |
|--------------------|---|
| (A) Kollektör      | (D) Montaj rayı                         |
| (B) Montaj tahtası | (E) Montaj sacı (sadece Vitosol-F için) |
| (C) Çatı kancası   |   |

### Vakum-borulu kollektörler Vitosol 200-T

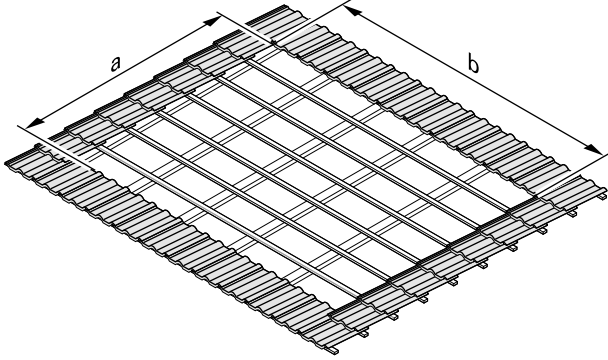


Yatay montaj

- |                    |                             |
|--------------------|-----------------------------|
| (A) Kollektör      | (D) Montaj rayı             |
| (B) Montaj tahtası | (F) Boru yuvalı montaj rayı |
| (C) Çatı kancası   | (G) Ara parçası             |

## Eğimli çatılara montaj – çatı entegrasyonu

Gerekli çatı alanı:



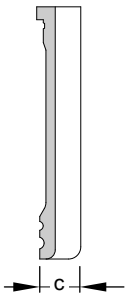
Vitosol-F	a	mm	b	mm
Tip SV		3000		2100 + 1080 <sup>*1</sup>
Tip SH		1500		3410 + 2410 <sup>*1</sup>
Tip 5DI		2800		3300

### Kiremit çatı

Bu montaj türünde kollektör çatı kaplaması yerine kullanılır. Çatı kirişi üzerinde statik bakımdan sağlam olarak durur. Kollektörün alt kısmında, su veya kar girmesine karşı koruyucu bir sızdırmaz kat bulunur.

Bu montaj türü için Viessmann düzlemsel kollektörler Vitosol 200-F ve 300-F tasarlanmıştır.

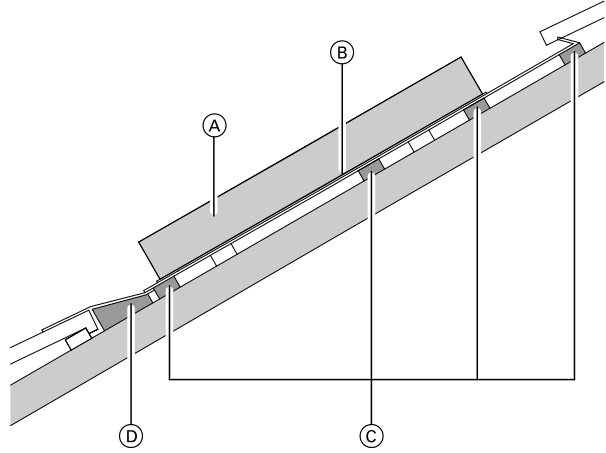
- Standart çatı eğimi  $\geq 30^\circ$
- Çatı altı malzemesi
  - Standart çatı eğiminin 6 ile  $10^\circ$  altına düşüldüğünde: yağmura karşı korunmalı çatı altı malzemesi
  - Standart çatı eğiminin  $10^\circ$  'den fazla altına düşüldüğünde: su geçirmez çatı altı malzemesi
- Çatıya entegrasyonu sadece kiremitli ve „c“ ölçüsü maks. 65 mm olan çatılarda önermekteyiz.



### Uyarı

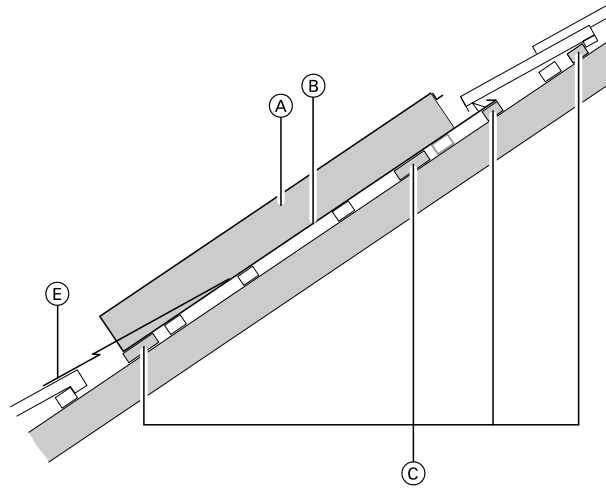
Levha şeklindeki kiremitlerde kollektör montajı bir çatı kaplama firması ile koordineli olarak planlanmalı ve uygulanmalıdır.

- Çatının kusursuz olarak havalandırmasını sağlamak için çatı mahyası tarafında en az 3 kiremit sırası bırakılmalıdır.



Tip SV, SH

- (A) Kollektör
- (B) Örtü çerçevesi
- (C) Montaj tahtası
- (D) Çatı sacını desteklemek için saplama çita → Su tahliyesi



Tip 5DI

- (A) Kollektör
- (B) Örtü çerçevesi
- (C) Montaj tahtası
- (E) Çatı sacı → Su tahliyesi

### 5 DI tipi için uyarılar

Teslimat içeriğine dahil olan montaj tahtası 0,75 kN/m<sup>2</sup> kar yüküne göre projelendirilmiştir.

Daha yüksek kar yüklerinde her asma noktası için bir montaj tahtası daha (uygulayıcıya ait) monte edilmelidir.

Daha fazla kollektör üst üste monte edildiğinde, kollektör sıraları arasında 2 veya 3 sıra kiremit kadar mesafe bırakılmalıdır. Hidrolik bağlantılar uygulayıcı tarafından hazırlanmalıdır.

\*1 Her ilave kollektör için bu değer eklenmelidir.

### Düz çatıya montaj

Kollektörler monte edilirken (serbest montaj veya yatık) standartlara uygun çatı kenarı mesafesine dikkat edilmelidir (bkz. sayfa 83). Çatı ölçüsü kollektörlerin alanlara bölünmesini gerektiriyorsa, her alanın büyüklüğü aynı olmalıdır.

Kollektörler sabit monte edilmiş bir alt yapı üzerine veya beton levhalara tespit edilebilir. Beton levhaların üzerine monte edildiğinde kollektörler kaymaya, devrilmeye veya havalanmaya karşı ek ağırlıklarla korunmalıdır (ilerideki sayfalardaki tablolara bakınız).

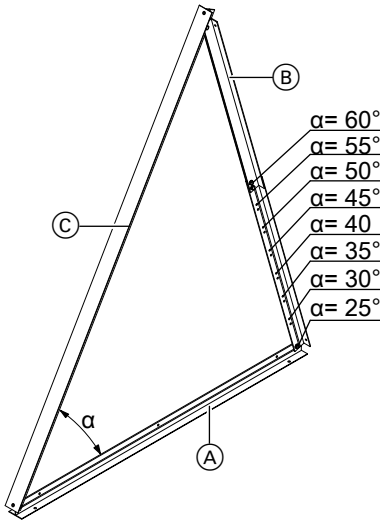
### Düzensel kollektörler Vitosol-F

Kollektör destekleri hazır montajlı olarak verilir. Kollektör destekleri ayak, yerleştirme ve üzerinde eğim açısını ayarlamak için kullanılan delikler bulunan ayar desteklerinden oluşur.

Bir sıradaki yan yana her bir 1 - 6 kollektör için bağlantı kirişleri gerekmektedir.

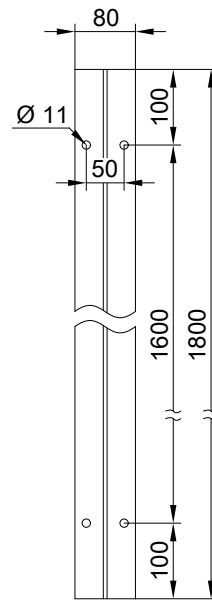
### Tip SV

Kollektör destekleri – Yerleştirme açısı  $\alpha$  25 ile 60° arasında



- (A) Ayak desteği
- (B) Ayar desteği
- (C) Yerleştirme desteği

Çatı yüzeyi ile kollektör tespit sistemi arasındaki statik sürtünmenin yetersiz olmasından dolayı, kollektörlerin çatı yüzeyinde yer değiştirmesi kayma olarak tanımlanır. Kaymaya karşı korumak için diğer çatı montaj parçalarına bağlantı yapılabilir. Bunun için özel hesaplamalar gereklidir. Kaymaya karşı önlem almaya devrilmeye ve havalanmaya karşı alınacak önlemler de dahildir.

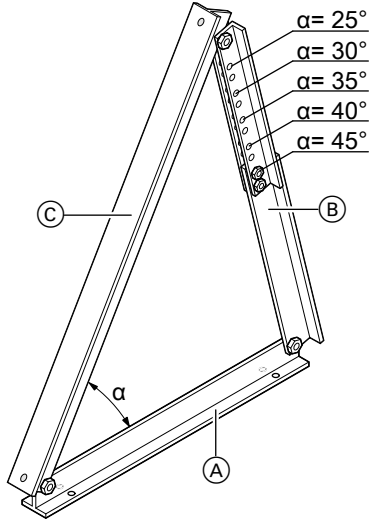


Ayak desteğindeki delik ölçüleri

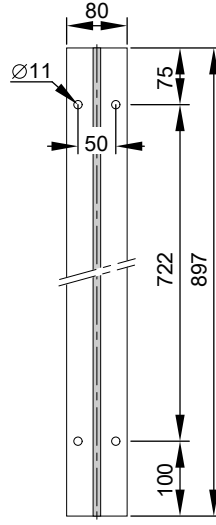
## Planlama ve işletme bilgileri (devam)

### Tip SH

#### Kollektör destekleri – Yerleştirme açısı $\alpha$ 25 ile 45° arasında

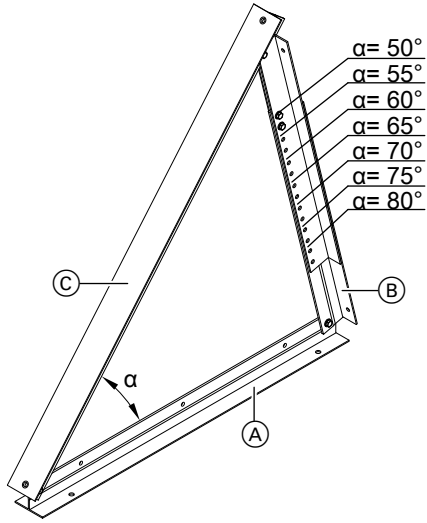


- (A) Ayak desteği
- (B) Ayar desteği
- (C) Yerleştirme desteği

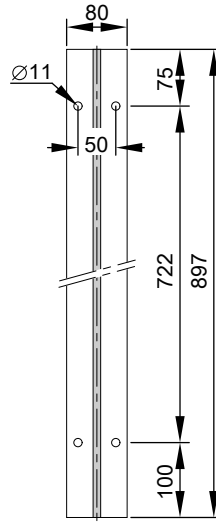


Ayak desteğindeki delik ölçüleri

#### Kollektör destekleri – Yerleştirme açısı $\alpha$ 50 ile 80° arasında



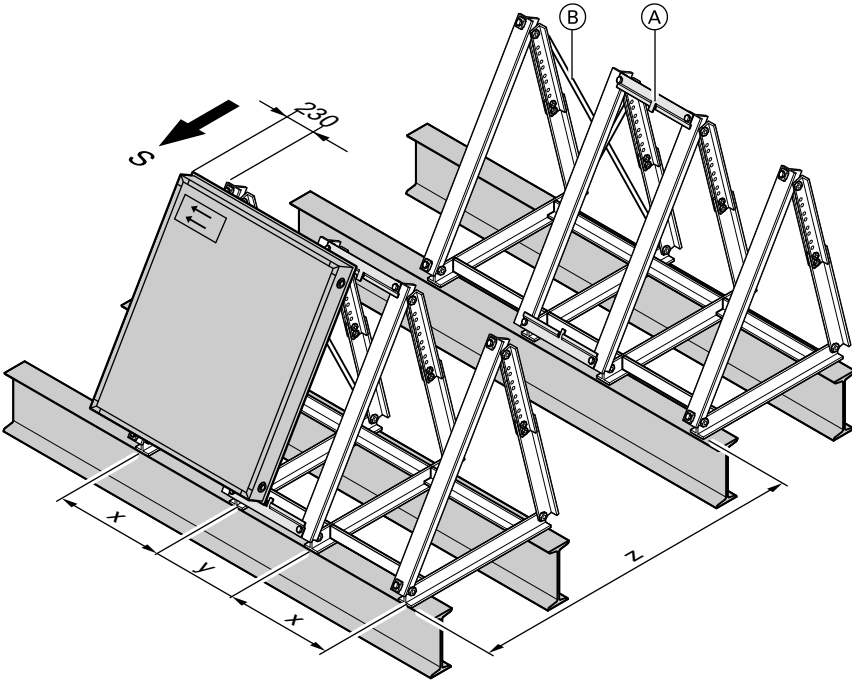
- (A) Ayak desteği
- (B) Ayar desteği
- (C) Yerleştirme desteği



Ayak desteğindeki delik ölçüleri

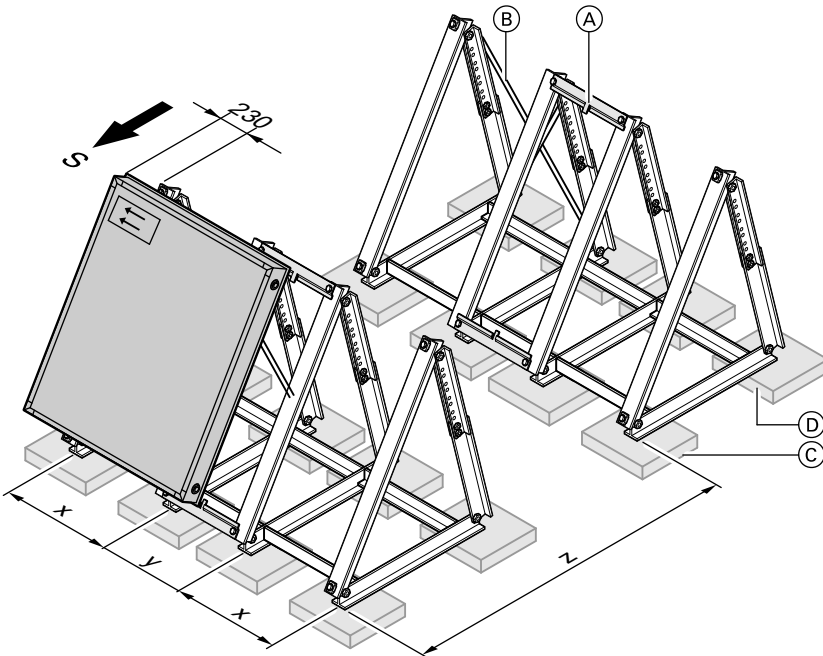


## Planlama ve işletme bilgileri (devam)



- (A) Bağlantı sacı
- (B) Bağlantı kirişi

Kollektör tipi	x	mm	y	mm	z
SV		595		481	Bk. sayfa 91.
SH		1920		481	Bk. sayfa 91.



- (A) Bağlantı sacı
- (B) Bağlantı kirişi

- (C) Altlık A
- (D) Altlık B

Kollektör tipi	x	mm	y	mm	z
SV		595		481	Bk. sayfa 91.
SH		1920		481	Bk. sayfa 91.

5870 440 TR

## Planlama ve işletme bilgileri (devam)

### Yükler ve alt yapıya uygulanan maks. yük

DIN 1055-4, 3/2005 ve DIN 1055-5, 7/2005'e göre yapılan hesaplamalar.

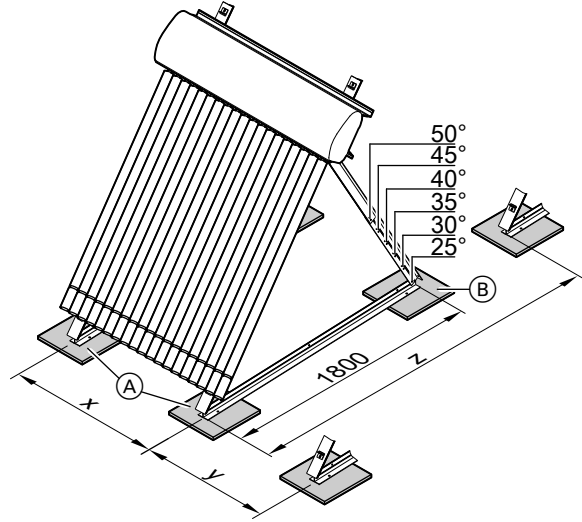
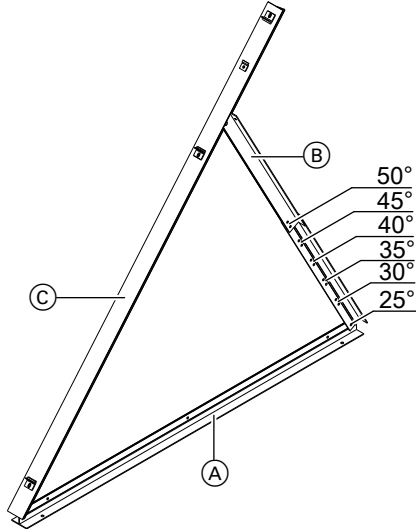
Her kolektör için 2 adet altlık A ve 2 adet Itlık B gereklidir.

### Vakum borulu kolektörler Vitosol 200-T ve 300-T (kolektör destekli montaj)

#### Vitosol 200-T ile ilgili uyarı

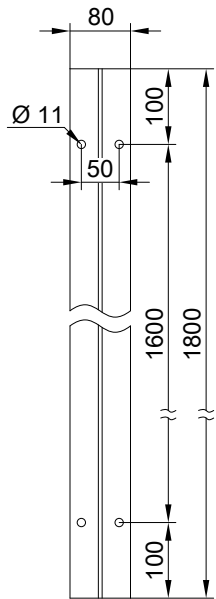
Güneş enerjisi sistemi mahal ısıtmasına destek olarak kullanılacak ise, bu montaj tipi seçilmemelidir (bkz. ürün tanımı, Bölüm „Vitosol 200-T“).

#### Kolektör destekleri – Yerleştirme açısı $\alpha$ 25 ile 50° arasında



- (A) Ayak desteği
- (B) Ayar desteği
- (C) Yerleştirme desteği

- (A) Altlık A
- (B) Altlık B



#### Vitosol 200-T

Kombinas-yon	x	mm	y	mm	z
2 m <sup>2</sup> /2 m <sup>2</sup>	900/900			620	Bkz. sayfa 91.
2 m <sup>2</sup> /3 m <sup>2</sup>	900/120			825	
		0			
3 m <sup>2</sup> /3 m <sup>2</sup>	1200/12			1029	
		00			

#### Vitosol 300-T

Kombinas-yon	x	mm	y	mm	z
2 m <sup>2</sup> /2 m <sup>2</sup>	900/900			620	Bk. sayfa 91.
2 m <sup>2</sup> /3 m <sup>2</sup>	900/120			827	
		0			
3 m <sup>2</sup> /3 m <sup>2</sup>	1200/12			1031	
		00			

Ayak desteğindeki delik ölçüleri

### Yükler ve alt yapıya uygulanan maks. yük

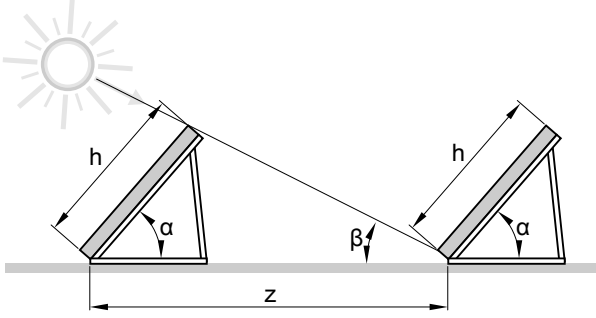
DIN 1055-4, 3/2005 ve DIN 1055-5, 7/2005'e göre yapılan hesaplamalar.

Her kolektör için 2 adet altlık A ve 2 adet altlık B gereklidir.

## Planlama ve işletme bilgileri (devam)

### Kollektör sıraları arasındaki z mesafesinin hesaplanması

Güneş doğarken ve batarken (güneş ışınları çok yatık) arka arkaya yerleştirilen kollektörlerde gölge oluşması önlenemez. Bu sebepten, verimde olan düşmeyi kabul edilebilir sınırlar içerisinde tutmak için, VDI Direktifi 6002-1 tarafından belirtilen belirli sıra aralıklarına (z ölçüsü) uyulmalıdır. Yılın en kısa gününde (21.12) güneşin en yüksek seviyede olduğu saatte arka sıralarda gölge olmamalıdır. Sıralar arası mesafeyi hesaplamak için, 21.12 tarihindeki güneş konumu açısı  $\beta$  (ölçülen) kullanılır.



$$\frac{z}{h} = \frac{\sin(180^\circ - (\alpha + \beta))}{\sin \beta}$$

$\alpha$  = Kollektör eğim açısı  
 $\beta$  = Güneş konumu açısı

### Örnek:

50. enlem çizgisinde bulunan bir yer için

$\beta$  açısı =  $90^\circ - 23,5^\circ$  – Enlem

(23,5° tahmini bir sabit değer)

$90^\circ - 23,5^\circ - 50^\circ = 16,5^\circ$

Vitosol-F, Tip SH

h = 1056 mm

$\alpha = 45^\circ$

$\beta = 16,5^\circ$

$$z = \frac{h \cdot \sin(180^\circ - (\alpha + \beta))}{\sin \beta}$$

$$z = \frac{1056 \text{ mm} \cdot \sin(180^\circ - 61,5^\circ)}{\sin 16,5^\circ}$$

$$z = 3268 \text{ mm}$$

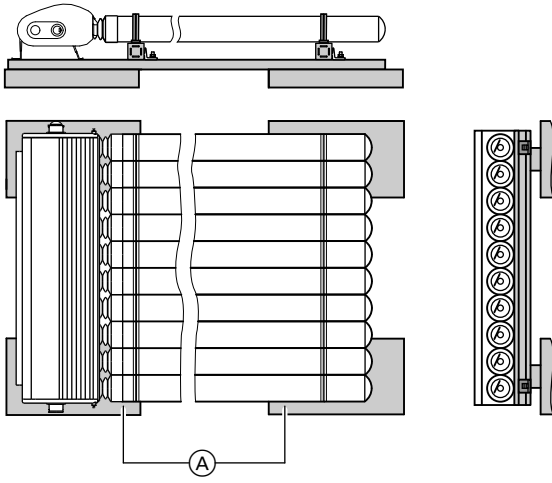
z = Kollektör sıraları arasındaki mesafe

h = Kollektör yüksekliği (ölçüler için ilgili kollektörün „Teknik bilgiler“ bölümüne bakınız)

$\alpha$	Kollektör sıraları arasındaki z mesafesi (mm)			
	Vitosol-F		Vitosol 200-T, 300-T	
	SV	SH		
<b>İstanbul</b>				
25°	4270	1900		3670
35°	4820	2140		4140
45°	5220	2320		4480
50°	5360	2380		4600
60°	5520	2450		—
80°	—	—		—
<b>Ankara</b>				
25°	4150	1850		3570
35°	4660	2070		4000
45°	5020	2230		4310
50°	5150	2290		4420
60°	5280	2340		—
80°	—	—		—
<b>İzmir</b>				
25°	4050	1800		3480
35°	4510	2010		3880
45°	4840	2150		4160
50°	4950	2200		4250
60°	5060	2250		—
80°	—	—		—
<b>Antalya</b>				
25°	3920	1740		3360
35°	4340	1930		3720
45°	4630	2060		3970
50°	4720	2100		4050
60°	4790	2130		—
80°	—	—		—

## Planlama ve işletme bilgileri (devam)

### Vakum borulu kollektörler Vitosol 200-T (yatık montaj)



(A) Altlık A

#### Yükler ve alt yapıya uygulanan maks. yük

DIN 1055-4, 3/2005 ve DIN 1055-5, 7/2005'e göre yapılan hesaplamalar.

Verim, vakum borular yatay düzleme göre 25° döndürülerek optimize edilebilir.

Her kollektör için 4 adet Altlık A gereklidir.

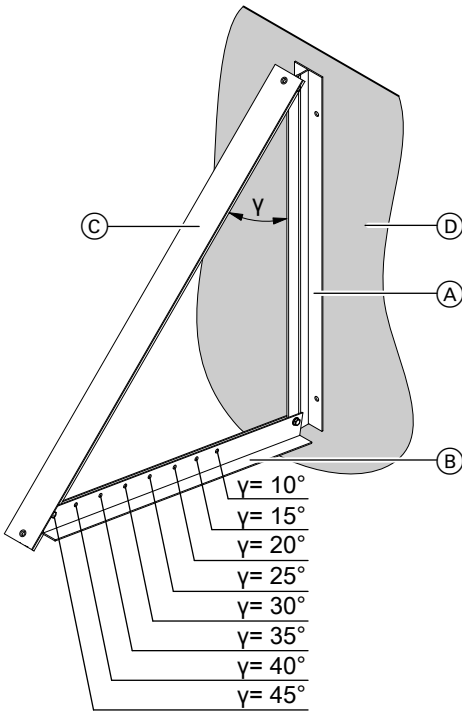
### Cepheye montaj

#### Düz kollektörler Vitosol-F, Tip SH

Kollektör destekleri hazır montajlı olarak verilir. Ayak desteği, yerleştirme desteği ve ayar desteğinden oluşur. Ayar desteklerinde, kollektör eğimini ayarlamak için delikler bulunur.

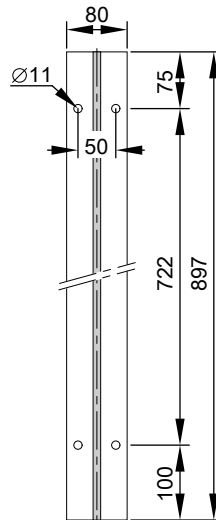
#### Kollektör destekleri – Yerleştirme açısı $\gamma$ 10 ile 45° arasında

Vidalar gibi bağlantı malzemeleri uygulayıcıya aittir.



(A) Ayak desteği  
(B) Ayar desteği

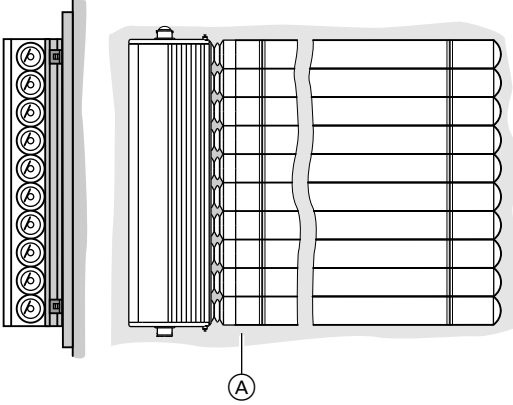
(C) Yerleştirme desteği  
(D) Cephe



Ayak desteğindeki delik ölçüleri

## Planlama ve işletme bilgileri (devam)

### Vakum-borulu kollektörler Vitosol 200-T



(A) Cephe

#### Teknik yapı şartnameleri

Güneş enerjisi sistemlerinin uygulanması için Teknik Yapı Şartnamelerine bakınız.

Burada özellikle aşağıya düşen cam parçalarına karşı geçiş yollarının korunması konusu ele alınmalıdır.

■ Eğim açıları  $10^\circ$ 'nin üzerinde olan cam kaplamalar **baş üstü cam kaplamalar** olarak tanımlanır.

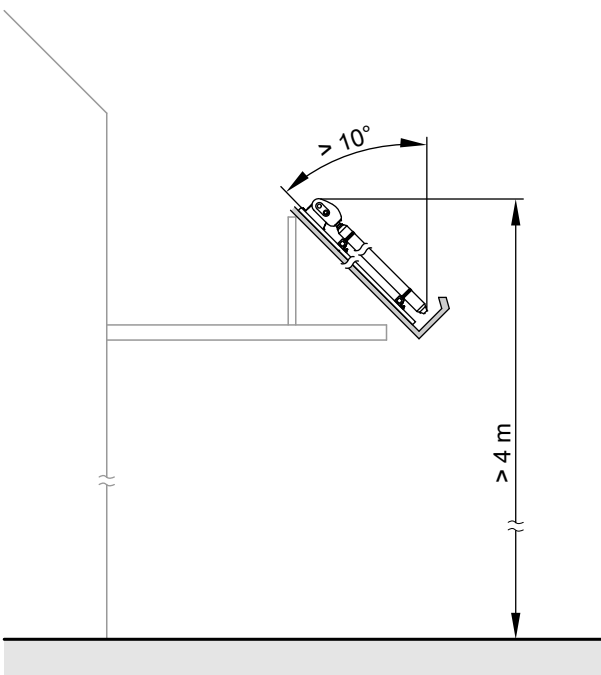
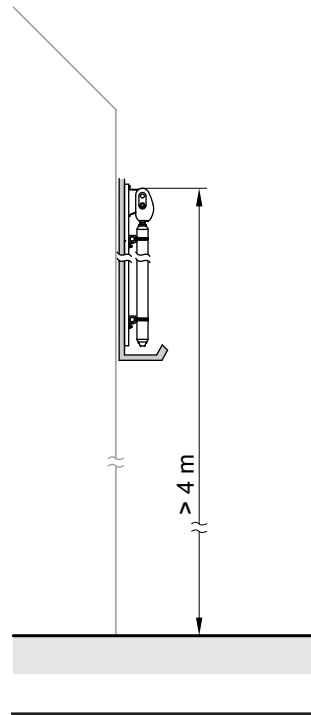
Eğim açısı  $10^\circ$ 'nin üzerinde olarak monte edilen düz ve borulu kollektörlerde aşağıya düşen cam parçalarına karşı ayrıca bir önlem alınmasına gerek yoktur.

■ Eğim açıları  $10^\circ$ 'nin altında olan cam kaplamalar **düşey cam kaplamalar** olarak tanımlanır.

– Üst kenarları yolların maks. 4 m üzerinde olan ve eğim açısı  $10^\circ$ 'nin altında olarak monte edilen düz ve borulu kollektörlerde aşağıya düşen cam parçalarına karşı ayrıca bir önlem alınmasına gerek yoktur.

– Üst kenarları yollardan 4 m'den daha yüksekte olan düşey cam kaplamalarda, cam parçalarının aşağıya düşmesi uygun önlemler alınarak önlenmelidir (örneğin, altına ağ gerekerek veya toplama kapları yerleştirilerek).

Verim, vakum borular  $25^\circ$  döndürülerek optimize edilebilir. Hidrolik bağlantı aşağıdan yapılmalıdır.



5870 440 TR

VITOSOL

VIESSMANN 93

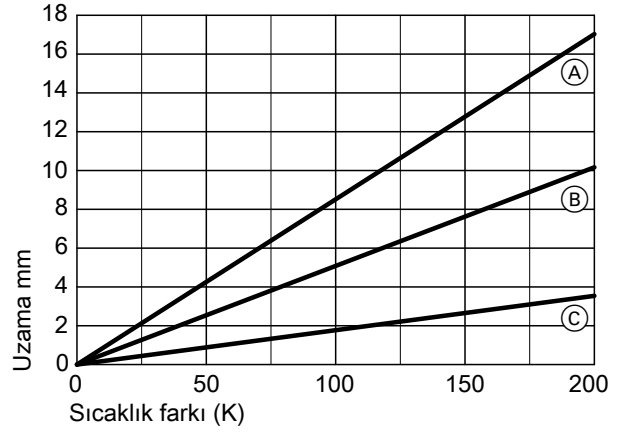
### Solar hatlar için montaj uyarıları

- Paslanmaz çelik veya piyasada yaygın bulunan bakır boru ve kızıl döküm fittings kullanılmalıdır.
- Güneş enerjisi sisteminde kullanılan borular için metal sızdırmazlık sistemleri (konik veya sıkıştırılmalı halka rakorlar) kullanılmalıdır. Düz sızdırmazlık elemanları gibi başka contalar kullanıldığında, üretici tarafından glikol, basınç ve sıcaklıklara karşı yeterli derecede dayanıklı olmaları sağlanmalıdır.
- Aşağıdaki malzemeler kullanılmamalıdır:
  - Teflon (glikola karşı dayanıklı değildir)
  - Kendir bağlantılar (oksijene karşı yetersiz sızdırmazlık)
- Solar hatlarda kullanılan bakır borular genelde sert lehimlenir veya preslenir. Yumuşak lehimler, özellikle kollektör yakınlarında, oluşan maksimum sıcaklıklardan dolayı zayıflayabilir. En uygun olan bağlantılar, sıkıştırma halkalı rakorlar veya çift O-ring'li Viessmann geçme bağlantılarıdır.
- Kullanılan tüm yapı parçaları ısı taşıyıcı akışkana karşı dayanıklı olmalıdır.

#### Uyarı

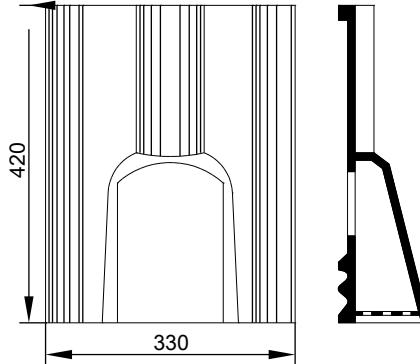
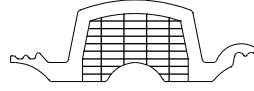
Güneş enerjisi sistemleri sadece Viessmann ısı taşıyıcı akışkanı „Tyfocor-LS“ ile doldurulmalıdır.

- Borulamalarda ve bağlantılarda solar devrede oluşabilecek yüksek sıcaklıklar göz önünde bulundurulmalıdır. Buharlaşıma oluşabilecek boru bölümlerinde 200 K değerine kadar, diğer bölümlerde ise 120 K kadar sıcaklık farkları oluşabilir.



- (A) Boru uzunluğu 5 m
- (B) Boru uzunluğu 3 m
- (C) Boru uzunluğu 1 m

- Güneş enerjisi sisteminin boruları, uygun bir çatı geçişinden (havalandırma kiremidi) geçirilmelidir.



### Isı izolasyonu için montaj uyarısı

- Kullanılması öngörülen yalıtım malzemeleri beklenen işletme sıcaklıklarına dayanıklı olmalı ve daimi olarak nem etkisine karşı korunmalıdır. Bazı termik olarak yüksek dayanıklı, açık gözenekli yalıtım malzemeleri yoğuşma sonucu oluşan neme karşı emniyetli olarak koruma sağlamaz. Kapalı gözenekli yalıtım hortumları ise, neme karşı yeterli dayanıklılık göstermekte, fakat dayanabildikleri sıcaklıklar en fazla yaklaşık 170 °C'dir. Kollektör bağlantı yerlerindeki borularda yaklaşık 200 °C'ye kadar (düzlemsel kollektörler) sıcaklıklar oluşabilir, bu değer vakum borulu kollektörlerde daha da yüksektir.
- Açıkta kalan güneş enerjisi sistemi boruları kuş ve küçük hayvan yemesi ile UV ışınlarına karşı korunmalıdır. Küçük hayvan yemesine karşı kullanılan koruyucu bir kılıf (örn. sac kaplama) UV ışınlarına karşı da yeterli bir koruma sağlamaktadır.

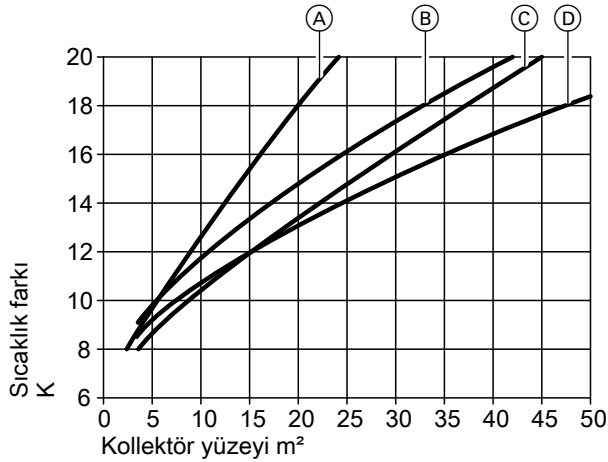
## 12.4 Güneş enerjisi sisteminin boyutlandırılması

Aşağıdaki boyutlandırma önerilerinin tümü ortalama iklim koşullarına ve oturma mekanlarındaki normal kullanım profillerine göre verilmiştir.

Bu koşullar altında tüm eşanjörlerde 600 W/m<sup>2</sup> projelendirme kapasitesi varsayılır. Bir güneş enerjisi sisteminin maksimum kazancı yaklaşık 4 kWh/(m<sup>2</sup>.d) kabul edilmiştir. Bu değer ürüne ve kullanılan yere bağlı olarak değişir. Bu ısı miktarını depolayabilmek için, genelde tüm normal boyutlandırılmalarda her m<sup>2</sup> açıklık yüzeyi için 50 l depolama hacmi gereklidir. Bu oran, sisteme bağlı olarak (solar karşılama oranına ve kullanma profillerine bağlı olarak) değişebilir. Bu durumda sistemde bir simülasyon yapılması kaçınılmazdır.

Kapasiteden bağımsız olarak, aktarılabilecek güce göre, çeşitli boy'lere istendiği sayıda kollektör bağlanması mümkün değildir.

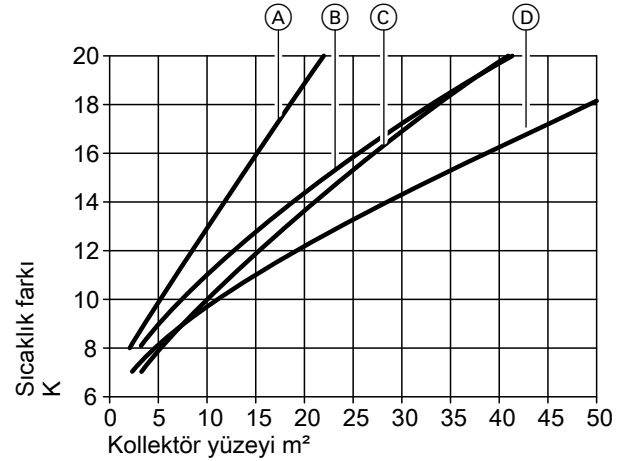
Dahili eşanjörler tarafından aktarılabilecek güç kollektör ile boyler sıcaklıkları arasındaki farka bağlıdır.



Vitosol 200-F, debi 25 l/(h·m<sup>2</sup>)

- (A) Vitocell 100-B, 300 l  
Eşanjör yüzeyi 1,5 m<sup>2</sup>
- (B) Vitocell-M/Vitocell-E, 750 l  
Eşanjör yüzeyi 1,8 m<sup>2</sup>

- (C) Vitocell 100-B, 500 l  
Eşanjör yüzeyi 1,9 m<sup>2</sup>
- (D) Vitocell-M/Vitocell-E, 950 l  
Eşanjör yüzeyi 2,1 m<sup>2</sup>



Vitosol 200-T, debi 40 l/(h·m<sup>2</sup>)

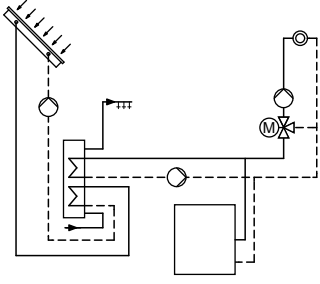
- (A) Vitocell 100-B, 300 l  
Eşanjör yüzeyi 1,5 m<sup>2</sup>
- (B) Vitocell-M/Vitocell-E, 750 l  
Eşanjör yüzeyi 1,8 m<sup>2</sup>
- (C) Vitocell 100-B, 500 l  
Eşanjör yüzeyi 1,9 m<sup>2</sup>
- (D) Vitocell-M/Vitocell-E, 950 l  
Eşanjör yüzeyi 2,1 m<sup>2</sup>

### Kullanma suyu ısıtılmalı sistem

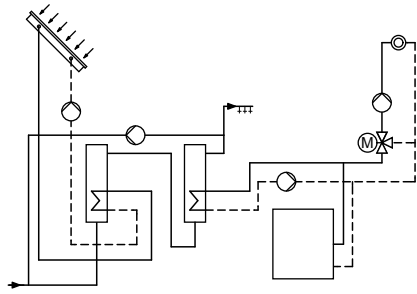
Tek ailelik bir müstakil evde kullanma suyu bir adet bivalent (iki serpantinli) boyler veya iki adet monovalent (tek serpantinli) boyler (mevcut sisteme ekleme) ile ısıtılabilir.

## Planlama ve işletme bilgileri (devam)

### Örnekler



Çift serpantinli boylerli sistem



İki adet tek serpantinli boylerli sistem

Kullanma suyu ısıtmasında güneş enerjisi sistemi boyutlandırma ısı gereksinimi temel alınır.

Viessmann solar paketleri % 60'lık bir solar karşılama oranına göre boyutlandırılmıştır. Boyler hacimleri, istenen kullanma suyu sıcaklığı göz önünde bulundurularak, günlük gereksinimden daha fazla olarak boyutlandırılmalıdır.

Yaklaşık % 60'lık bir solar karşılama oranına erişebilmek için, kolektör sistemi tüm boyler hacmini güneşli bir günde (5 saat tamamen güneşli) en az 60 °C'ye kadar ısıtabilecek şekilde boyutlandırılmalıdır. Bu sayede güneşin az olduğu bir sonraki günün gereksinimi de karşılanabilir.

Kişi sayısı	Sıcak su gereksinimi litre/gün (60 °C)	Boiler hacmi (litre)		Kolektör	
		bivalent	monovalent	Adet Vitosol-F SV/SH	Alan Vitosol-T
2	60	300	160	2/2	1 x 3 m <sup>2</sup>
3	90				
4	120	400	200	3/3	2 x 2 m <sup>2</sup>
5	150				
6	180	500	300	4/4	2 x 3 m <sup>2</sup>
8	240				
10	300	500	500	5/5	4 x 2 m <sup>2</sup>
12	360				
15	450			6/6	3 x 3 m <sup>2</sup>

Tablodaki değerler aşağıdaki koşullarda geçerlidir

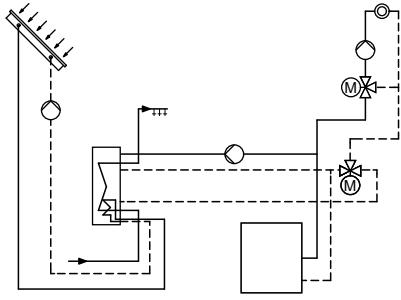
- GB, G veya GD'ya bakıyor
- Çatı eğimleri 25 - 55°

### Kullanma suyu ısıtması ve mahal ısıtması desteği için kullanılan sistem

Mahal ısıtmasını destekleme için kullanılan sistemler hidrolik olarak, entegre edilmiş kullanma suyu ısıtmalı ısıtma suyu deposu, örn. Vitocell 340-M kullanılarak çok kolay bir şekilde kurulabilir. Alternatif olarak bivalent (iki serpantinli) boyler ile kombine edilerek bir ısıtma suyu deposu Vitocell 140-E kullanılabilir.

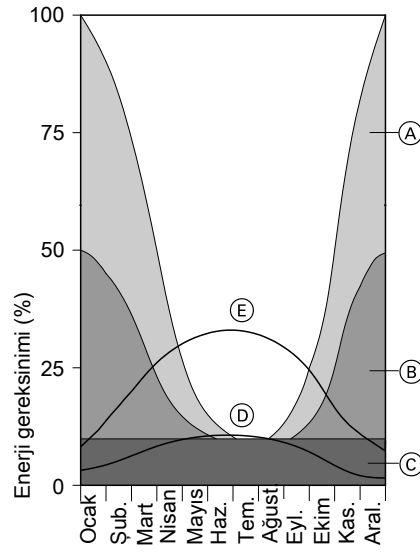


Örnekler



Vitocell-M ısıtma suyu depolu sistem

Kullanma suyu ısıtmalı ve mahal ısıtması destekli bir sistemin boyutlandırılmasında, tüm ısıtma sisteminin yıllık verimi göz önünde bulundurulmalıdır. Burada daima yaz aylarındaki ısı gereksinimi önemlidir. Bu gereksinim, kullanma suyu ısıtması için ve diğer projeye bağlı tüketicilerin ısı gereksinimlerinin toplamıdır. Kollektör alanı bu gereksinime göre boyutlandırılmalıdır. Bu şekilde hesaplanan kollektör alanı 2 - 2,5 arasında bir katsayı ile çarpılır. Bunun sonucunda solar ısıtma sistemi desteği için gerekli kollektöralanının hangi aralıkta olacağı bulunur. Gerekli değeri tam olarak tespit etmek için de, bina ile ilgili değerler ve işletme emniyetli bir kollektör grubu planlaması göz önünde bulundurulur.



- (A) Bir binada mahal ısıtması için gerekli ısı miktarı (1984'den sonra inşa edilmiş)
- (B) Düşük enerjili bir evin mahal ısıtması için gerekli ısı miktarı
- (C) Sıcak kullanım suyu ihtiyacı
- (D) 5 m<sup>2</sup> absorber yüzeyi ile elde edilen güneş enerjisi kazancı
- (E) 15 m<sup>2</sup> absorber yüzeyi ile elde edilen güneş enerjisi kazancı

Kişi sayısı	Sıcak su gereksinimi litre/gün (60 °C)	Isıtma suyu deposu hacmi (litre)	Kollektör	
			Vitosol-F adeti	Vitosol-T yüzeyi
2	60	750	4 x SV 4 x SH	2 x 3 m <sup>2</sup>
3	90			
4	120	750/950	6 x SV 6 x SH	4 x 2 m <sup>2</sup>
5	150			
6	180	950	6 x SV 6 x SH	3 x 3 m <sup>2</sup>
7	210			
8	240			

Düşük enerji evlerinde (ısı gereksinimi 50 kWh/(m<sup>2</sup> a) değerinden daha düşük), sıcak su hazırlanması da dahil olmak üzere, toplam enerji gereksiniminin % 35'i güneş enerjisi tarafından karşılanabilir. Isı gereksinimi yüksek olan binalarda bu karşılama oranı daha da düşer.

Tam bir hesap yapmak için bir hesaplama programı kullanılabilir.

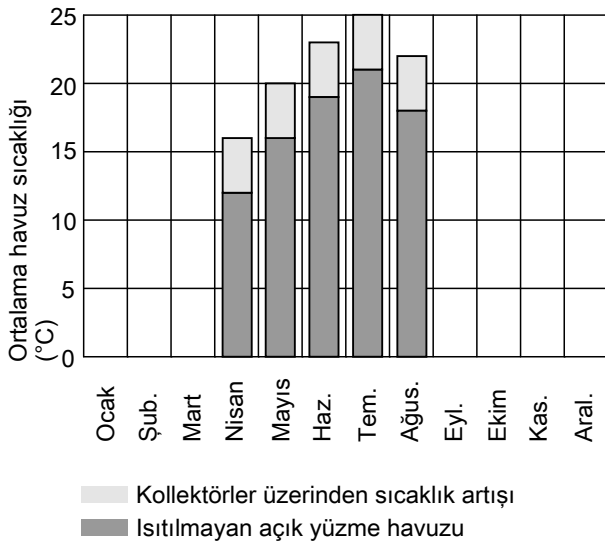
**Yüzme havuzu ısıtma sistemi – eşanjör ve kollektör**

**Açık yüzme havuzları**

Açık yüzme havuzları genelde mayıs ve eylül ayları arasında işletilmektedir. Enerji tüketimi genelde kaçak oranına, buharlaşmaya, beslemeye (soğuk su ilave edilmelidir) ve iletim kayıplarına bağlıdır. Havuzun üstü örtüldüğünde, buharlaşma ve böylece enerji kaybı oldukça düşürülebilir. Enerji eldesinin büyük bir kısmı, havuz zeminine düşen güneş ışınları tarafından sağlanır. Böylece havuzda „doğal“ bir temel sıcaklık oluşur. Bu sıcaklık, aşağıda görülen grafikte işletme süresindeki ortalama havuz sıcaklığı olarak tanımlanmaktadır.

Bu tipik sıcaklık akışı güneş enerjisi sistemi tarafından da değiştirilemez. Güneş enerjisi kazancı, bu temel sıcaklığın belirli bir miktar yükselmesine sebep olur. Havuzdaki su yüzeyinin absorber yüzeyine oranına bağlı olarak farklı bir sıcaklık yükselmesi oluşur.

## Planlama ve işletme bilgileri (devam)



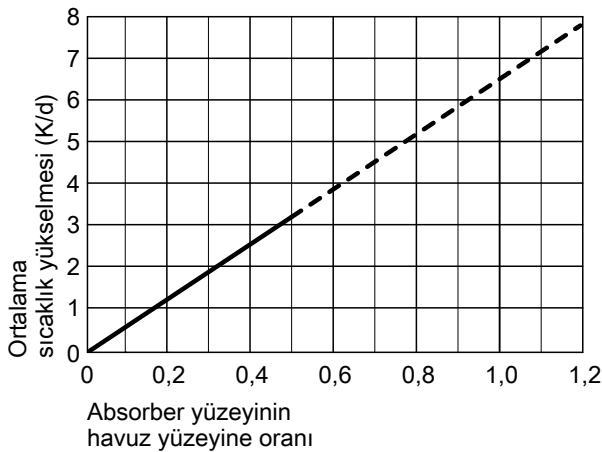
Bir açık yüzme havuzundaki tipik sıcaklık eğrisi (Almanya örneğinde aylık ortalamalar)

Havuzun yüzölçümü: 40 m<sup>2</sup>  
Derinlik: 1,5 m  
Konum: korumalı ve geceleri üstü örtülü

Açıklık veya absorber alanının havuz yüzölçümüne oranına bağlı olan sıcaklık yükselmesi, aşağıdaki grafikten okunabilir. Bu oran, düşük kollektör sıcaklıkları ve kullanma süresi (yaz ayları) nedeniyle, kullanılan kollektör tipine bağlı değildir.

### Uyarı

Havuz suyu ayrıca bir klasik ısıtma sistemi ile daha yüksek bir destek sıcaklığa kadar ısıtılıp bu sıcaklıkta tutulsa dahi, bu oran değişmez. Diğer taraftan havuzun ısınma süresi oldukça kısaltılabilir.



### Kapalı yüzme havuzları

Kapalı yüzme havuzlarında istenen sıcaklık açık yüzme havuzlarından daha yüksektir ve bu havuzlar tüm yıl boyunca işletilirler. Tüm yıl boyunca sabit bir havuz sıcaklığı isteniyorsa, kapalı yüzme havuzları bivalent (ikili) olarak ısıtılmalıdır. Boyutlandırma hata yapılmaması için, havuzun enerji gereksinimi ölçülmelidir. Bunun için ek ısıtma 48 saat süre ile kapatılmalı ve sıcaklık, ölçüm periyodunun başlangıcında ve bitişinde ölçülmelidir. Ölçülen bu sıcaklık farkı ve havuz hacmi kullanılarak havuzun enerji gereksinimi hesaplanabilir. Yeni binalarda yüzme havuzu için bir ısı kaybı hesabı yapılmalıdır. Orta Avrupa'da yüzme havuzu ısıtmak için kullanılan bir kollektör sisteminden bir yaz gününde (bulutsuz) elde edilen enerji miktarı 4,5 kWh/m<sup>2</sup> absorber yüzeyidir.

### Vitosol 200-F için hesaplama örneği

Havuzun yüzölçümü: 36 m<sup>2</sup>  
Ortalama havuz derinliği: 1,5 m  
Havuzun hacmi: 54 m<sup>3</sup>  
2 günlük sıcaklık kaybı: 2 K  
Günlük enerji gereksinimi: 54 m<sup>3</sup> · 1 K · 1,16 (kWh/K · m<sup>3</sup>) = 62,6 kWh  
Kollektör yüzeyi: 62,6 kWh : 4,5 kWh/m<sup>2</sup> = 13,9 m<sup>2</sup>

Bu da 6 kollektöre eşittir.

Bir başlangıç maliyet tahmini için, günlük sıcaklık kaybı ortalama 1 K/gün olarak alınabilir. Havuz derinliği ortalama 1,5 m olarak alınırsa, istenen sıcaklığı sabit tutmak için gerekli enerji miktarı yaklaşık 1,74 kWh/(d·m<sup>2</sup> havuz yüzeyidir). Burada her m<sup>2</sup> havuz yüzeyi için yaklaşık 0,4 m<sup>2</sup> absorber yüzeyi kullanılması anlamlıdır.

Aşağıdaki koşullar altında tabloda verilen absorber yüzeyleri aşılmamalıdır:

- Projelendirme kapasitesi 600 W/m<sup>2</sup>
- Yüzme havuzu suyu (eşanjör girişi) ile solar devre dönüşü arasındaki sıcaklık farkı maks. 10 K

Vitotrans 200, Tip WTT havuz suyu eşanjörü	Sip.-No.	3003 453	3003 454	3003 455	3003 456	3003 457
Bağlanabilen maks. Vitosol absorber yüzeyi	m <sup>2</sup>	28	42	70	116	163

## 12.5 Boru hatlarının boyutlandırılması

### Bir güneş enerjisi sistemini işletme şekilleri

#### Kollektör alanındaki hacimsel debi

Kollektör sistemlerinde farklı özgül debiler kullanılabilir. Debi birimi olarak  $l/(h \cdot m^2)$  kullanılır. Referans değer absorber yüzeyidir. Aynı kollektör gücünde, yüksek bir hacimsel debi kollektör devresinde düşük sıcaklık farkı, düşük hacimsel debi ise, büyük sıcaklık farkı demektir. Büyük sıcaklık farkında, ortalama kollektör sıcaklığı yükselir, buna bağlı olarak da kollektörlerin verimleri düşer. Düşük debilerde pompanın çalışması için daha az enerji gerekir ve boru hatları daha küçük olarak boyutlandırılabilir.

Çalışma şekilleri:

#### ■ Low-flow işletme

Hacimsel debilerin yaklaşık  $30 l/(h \cdot m^2)$  olduğu işletme şeklidir.

#### ■ High-flow işletme

Hacimsel debilerin  $30 l/(h \cdot m^2)$  değerinin üzerinde olduğu işletme şeklidir.

#### ■ Matched-flow (değişken akışlı) işletme

Değişken hacimsel debilerde işletme şeklidir

Viessmann kollektörlerle her üç işletme şekli de mümkündür.

% 100 pompa kapasitesinde önerilen debi:

- Düz kollektörler
  - Vitosol-F:  $25 l/(h \cdot m^2)$
- Vakum borulu kollektörler
  - Vitosol 200-T:  $40 l/(h \cdot m^2)$
  - Vitosol 300-T:  $25 l/(h \cdot m^2)$

#### Hangi işletme şekli daha uygundur?

Özgül debi değeri, tüm kollektör alanında güvenli ve homojen bir akış sağlanabilecek kadar yüksek olmalıdır. Vitosolic solar kontrol panelli sistemlerde değişken akışlı işletme şekli seçildiğinde, optimal hacimsel debi (güncel boyler sıcaklıklarına ve güncel ışınımına bağlı olarak) kendiliğinden ayarlanır. Vitosol-F veya Vitosol 300-T'li bir sıralı sistemlerde herhangi bir sorunla karşılaşmadan özgül debi değeri yarıya kadar azaltılabilir. Boruların kollektör içinde paralel olarak toplandığı doğrudan akışlı vakum borulu Vitosol 200-T kollektörlerde özgül debi olarak, en az  $40 l/(h \cdot m^2)$  gereklidir. Kollektör içinde homojen bir akış önenebileceği için, değişken akışlı (matched flow) işletme bu kollektör tipinde önerilmez.

#### Örnek:

4,6 m<sup>2</sup> absorber yüzeyi

İstenen debi:  $25 l/(h \cdot m^2)$

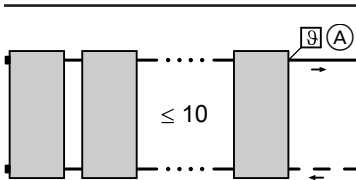
Bunun anlamı;  $115 l/h$ , yani yakl.  $1,9 l/dak$

Bu değere %100 pompa kapasitesinde erişilmelidir. Pompanın devir kademeleri üzerinden ayar yapılabilir. İstenen kollektör debisine daha yüksek bir basınç kaybı (= daha yüksek elektrik tüketimi) ile erişildiğinde, istenen olumlu primer enerji etkisi kaybolur. Burada, istenen değer üzerinde bir pompa kademesi seçilmelidir. Kontrol panelli solar devre pompasına daha az akım vererek, hacimsel debiyi otomatik olarak düşürür.

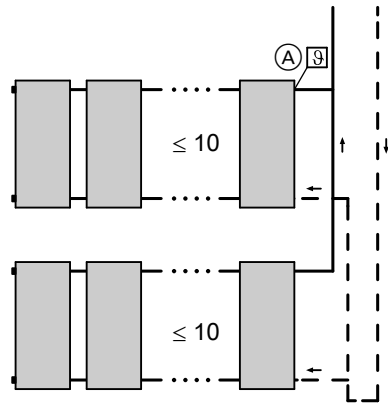
### Montaj örnekleri (hidrolik bağlantı) Vitosol-F, Typ SV ve SH

Kollektör grupları planlanırken, hava atma da göz önünde bulundurulmalıdır (bkz. „Hava atma“ bölümü, sayfa 105).

#### High-flow işletme — Tek taraflı bağlantı

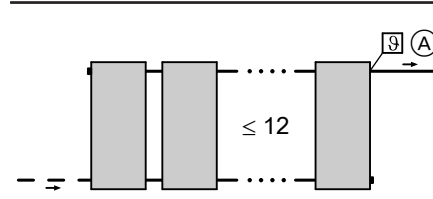


(A) Kollektör sıcaklık sensörü giriş tarafında

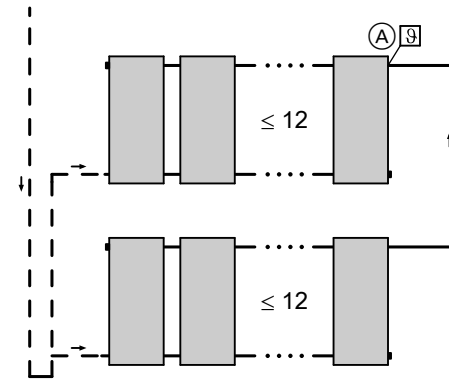


(A) Kollektör sıcaklık sensörü giriş tarafında

#### High-flow işletme — Çapraz bağlantı



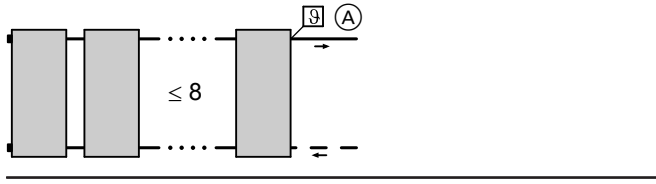
(A) Kollektör sıcaklık sensörü giriş tarafında



(A) Kollektör sıcaklık sensörü giriş tarafında

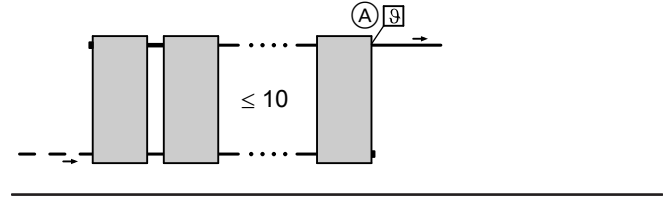
## Planlama ve işletme bilgileri (devam)

### Low-flow işletme — Tek taraflı bağlantı



(A) Kollektör sıcaklık sensörü gidiş tarafında

### Low-flow işletme — Çapraz bağlantı



(A) Kollektör sıcaklık sensörü gidiş tarafında

## Montaj örnekleri (hidrolik bağlantı) Vitosol 200-T

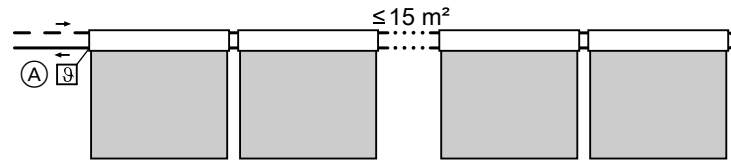
Kollektör grupları planlanırken, hava atma da göz önünde bulundurulmalıdır (bkz. „Hava atma“ bölümü, sayfa 105).

### Uyarı

Sıralı bağlanmış maks. 15 m<sup>2</sup> kollektör yüzeyi ile bir kollektör grubu oluşturulabilir.

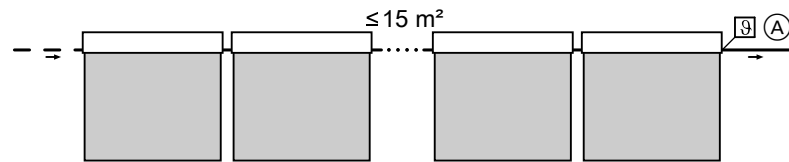
### Vitosol 200-T (düz çatıda yatık olarak)

#### Soldan tek taraflı bağlantı (tercih edilen bağlantı türü)



(A) Kollektör sıcaklık sensörü gidiş tarafında

#### Çapraz bağlantı



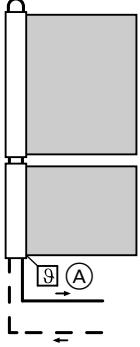
(A) Kollektör sıcaklık sensörü gidiş tarafında

## Planlama ve işletme bilgileri (devam)

Vitosol 200-T (eğimli çatı, düz çatıda destekli montaj)

Alttan tek taraflı bağlantı (tercih edilen bağlantı türü)

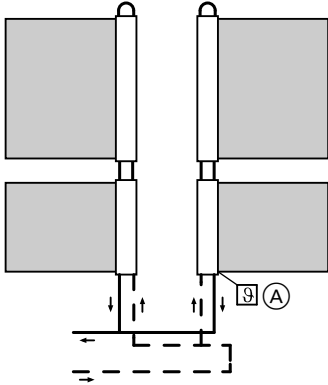
1 kolektör grubu



Bu bağlantı şeklinde Vitosolic 200'deki „RöleŞalt“ işlevi (bkz. sayfa 42) etkinleştirilmelidir.

(A) Kolektör sıcaklık sensörü gidiş tarafında

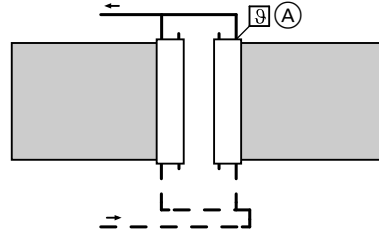
2 ve daha fazla kolektör grubu ( $\geq 4 \text{ m}^2$ )



Bu bağlantı şeklinde Vitosolic 200'deki „RöleŞalt“ işlevi (bkz. sayfa 42) etkinleştirilmelidir.

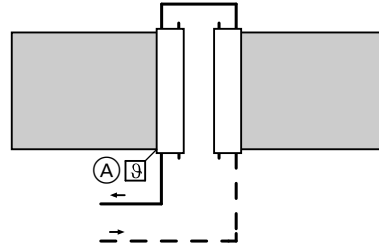
(A) Kolektör sıcaklık sensörü gidiş tarafında

2 ve daha fazla kolektör grubu



(A) Kolektör sıcaklık sensörü gidiş tarafında

İki taraflı bağlantı (çapraz akışlı)



Bu bağlantı şeklinde Vitosolic 200'deki „RöleŞalt“ işlevi (bkz. sayfa 42) etkinleştirilmelidir.

(A) Kolektör sıcaklık sensörü gidiş tarafında

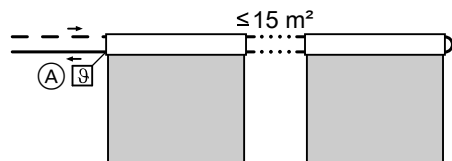
## Montaj örnekleri (hidrolik bağlantı) Vitosol 300-T

Kolektör grupları planlanırken, hava atma da göz önünde bulundurulmalıdır (bkz. „Hava atma“ bölümü, sayfa 105).

**Uyarı**

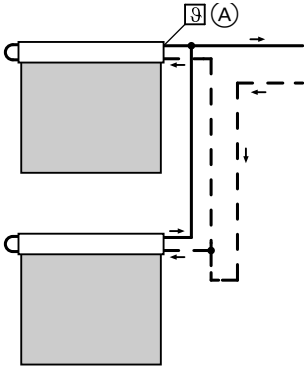
**Maks. 15 m<sup>2</sup> kolektör yüzeyi ile bir kolektör grubu oluşturulabilir.**

Soldan bağlantı (tercih edilen bağlantı türü)

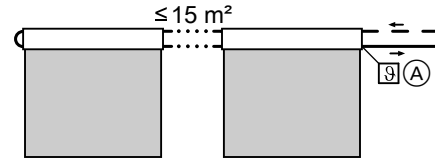


(A) Kolektör sıcaklık sensörü gidiş tarafında

### Sağdan bağlantı



(A) Kollektör sıcaklık sensörü gidiş tarafında



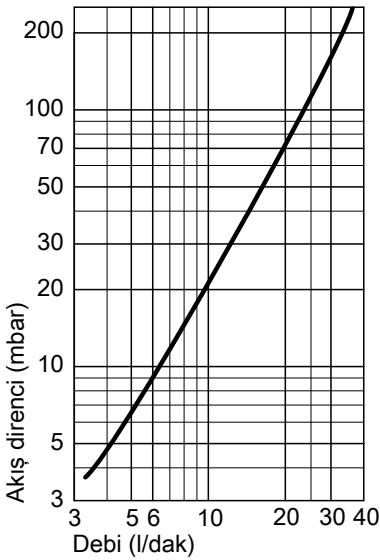
(A) Kollektör sıcaklık sensörü gidiş tarafında

### Güneş enerjisi sisteminin akış direnci

- Kollektörlerin özgül debileri kollektör tipine ve kollektör grubunun planlanmış olan işletme şekline bağlıdır. Kollektör grubunun akış direnci kollektörlerin bağlantı şekillerine bağlı olarak değişir.
- Güneş enerjisi sisteminin toplam debisi özgül debinin absorber yüzeyi ile çarpılması ile elde edilir. Gerekli akış hızı 0,4 ile 0,7 m/sn arasında kabul edildiğinde (bkz. sayfa 103), boru hattının boyutu hesaplanabilir.
- Boru hattının boyutu hesaplandıktan sonra da, boru hattındaki akış direnci (mbar/m) hesaplanır.
- Harici eşanjörler ayrıca hesaplanmalı ve akış dirençleri 100 mbar değerinin üzerinde olmamalıdır. Düz borulu eşanjörlerde basınç kayıpları çok düşüktür ve 20 m<sup>2</sup> kollektör yüzeyine kadar olan sistemlerde göz önünde bulundurulmaz.

### Solar gidiş ve dönüş borularındaki akış direnci

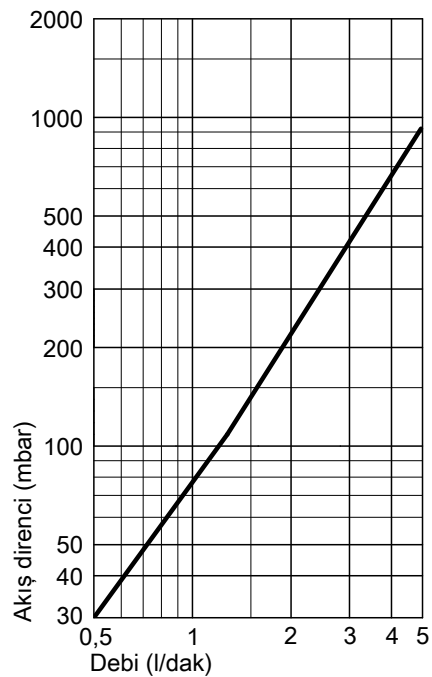
Her paslanmaz çelik DN 16 fleks boru uzunluğu için, su bazında, yaklaşık 60 °C'de Tyfocor LS'ye eşittir.



- Diğer solar devre komponentlerinin akış dirençleri teknik bilgilerinden alınabilir ve toplam hesaplamada göz önünde bulundurulmalıdır.
- Akış direnci hesaplanırken ısı taşıyıcı akışkanın viskozitesinin sudan farklı olduğu dikkate alınmalıdır. Akışkanların sıcaklıkları ne kadar yükselirse, hidrolik özellikleri de o kadar birbirlerine benzer. Donma noktasına yakın düşük sıcaklıklarda ısı taşıyıcı akışkanın viskozitesinin yüksek olması, pompa kapasitesinin saf suya göre % 50 kadar yüksek olmasını gerektirir. Yaklaşık 50 °C akışkan sıcaklığından itibaren (güneş enerjisi sistemlerindeki normal işletmede) viskozite farkı çok daha azalır.

### Vitosol-F, Tip SV ve SH için akış direnci

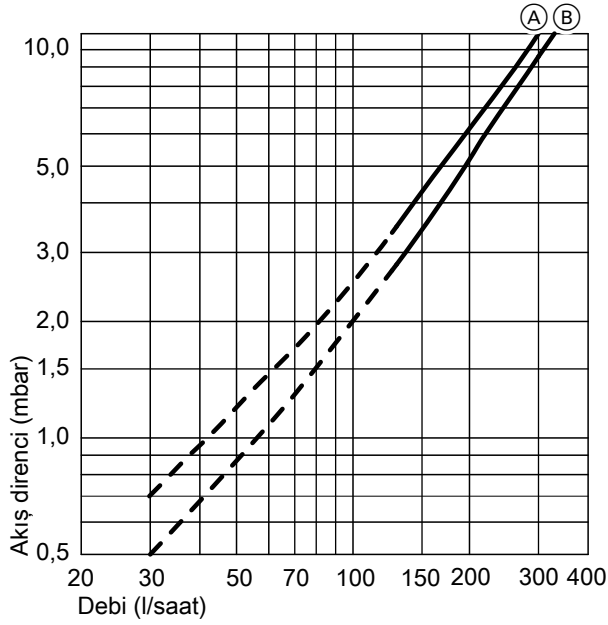
Su bazında, yaklaşık 60 °C'de Tyfocor LS'ye eşittir



## Planlama ve işletme bilgileri (devam)

### Vitosol 200-T'nin akış direnci

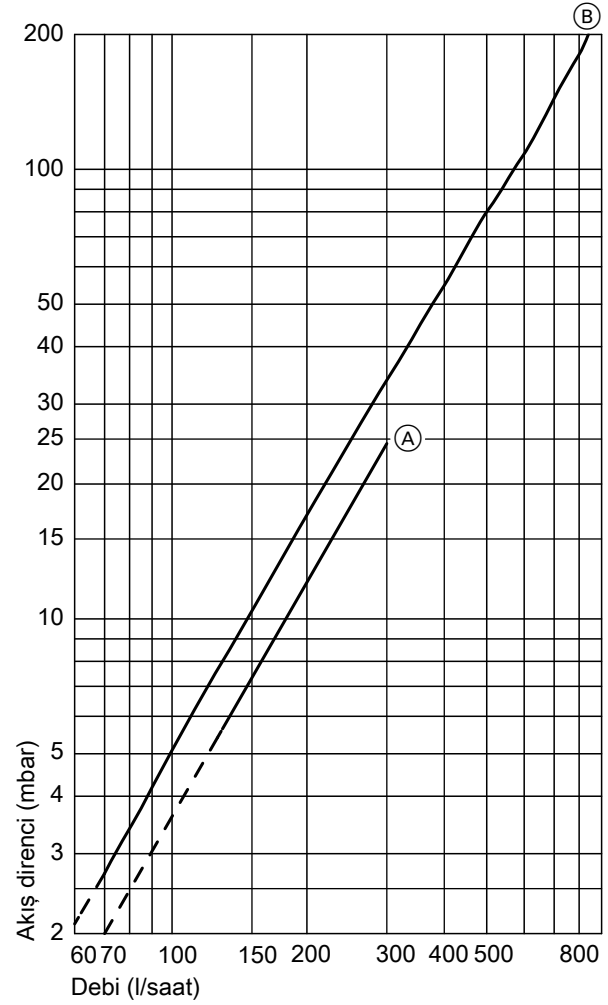
Su bazında, yaklaşık 60 °C'de Tyfocor LS'ye eşittir



- (A) 2 m<sup>2</sup>  
(B) 3 m<sup>2</sup>

### Vitosol 300-T'nin akış direnci

Su bazında, yaklaşık 60 °C'de Tyfocor LS'ye eşittir



- (A) 2 m<sup>2</sup>  
(B) 3 m<sup>2</sup>

## Akış hızı ve akış direnci

### Akış hızı

Güneş enerjisi sistemlerinin borulamasındaki akış direncinin mümkün olduğu kadar düşük olması için, bakır borudaki akış hızı 1 m/s'yi geçmemelidir. VDI 6002-1'e göre akış hızlarının **0,4 ve 0,7 m/s** arasında seçilmesini önermekteyiz. Bu akış hızlarındaki akış dirençleri 1 ile 2,5 mbar/m boru uzunluğu arasında kalır.

### Uyarı

Daha yüksek akış hızları akış direncini yükseltir, belirgin bir şekilde düşük bir değer ise, hava atmayı zorlaştırır.

Kollektörde toplanan hava aşağıya doğru, solar gidiş borusundan pürjöre doğru yönlendirilmelidir. Kollektörlerin montajında, boru kesitlerinin diğer normal ısıtma sistemlerinde de olduğu gibi, hacimsel debiye ve akış hızına göre boyutlandırılmasını önermekteyiz (aşağıdaki tabloya bakınız).

Akış hızları debiye ve boru boyutuna bağlı olarak değişir.

Debi (Toplam kollektör alanı)		Akış hızı (m/s)						
l/saat	l/dak	Boru ebadı						
		DN10	DN13	DN16	DN20	DN25	DN32	DN40
		Boyut	15 x 1	18 x 1	22 x 1	28 x 1,5	35 x 1,5	42 x 1,5
		12 x 1						
125	2,08	0,44	—	—	—	—	—	—
150	2,50	0,53	0,31	—	—	—	—	—
175	2,92	0,62	0,37	0,24	—	—	—	—
200	3,33	0,70	0,42	0,28	0,18	—	—	—
250	4,17	0,88	0,52	0,35	0,22	—	—	—
300	5,00	1,05	0,63	0,41	0,27	—	—	—

## Planlama ve işletme bilgileri (devam)

Debi (Toplam kolektör alanı) l/saat		Akış hızı (m/s)							
		Boru ebadı							
l/dak		DN10	DN13	DN16	DN20	DN25	DN32	DN40	
		Boyut							
		12 x 1	15 x 1	18 x 1	22 x 1	28 x 1,5	35 x 1,5	42 x 1,5	
350	5,83	—	0,73	0,48	0,31	—	0,11	—	
400	6,67	—	0,84	0,55	0,35	0,23	0,13	0,09	
450	7,50	—	0,94	0,62	0,40	0,25	0,14	0,10	
500	8,33	—	—	0,69	0,44	0,28	0,16	0,12	
600	10,00	—	—	0,83	0,53	0,34	0,19	0,14	
700	11,67	—	—	0,97	0,62	0,40	0,22	0,16	
800	13,33	—	—	—	0,71	0,45	0,25	0,19	
900	15,00	—	—	—	0,80	0,51	0,28	0,21	
1000	16,67	—	—	—	—	0,57	0,31	0,23	
1500	25,00	—	—	—	—	0,85	0,47	0,35	
2000	33,33	—	—	—	—	1,13	0,63	0,46	
2500	41,67	—	—	—	—	—	0,79	0,58	
3000	50,00	—	—	—	—	—	0,94	0,70	

Önerilen boru boyutları

### Boru hatlarının akış direnci

50 °C'nin üzerindeki sıcaklıklardaki su-glikol karışımları için

Debi (Toplam kolektör alanı) l/saat		Her metre boru uzunluğu (armatürler dahil) için akış direnci (mbar/m)				
		Boru ebadı				
		DN10	DN13	DN16	DN20	DN25
		Boyut				
		12 x 1	15 x 1	18 x 1	22 x 1	28 x 1,5
100		4,6				
125		6,8				
150		9,4				
175		12,2				
200		15,4	4,4			
225		18,4	5,4			
250		22,6	6,6		2,4	
275		26,8	7,3		2,8	
300			9,0		3,4	
325			10,4		3,8	
350			11,8		4,4	
375			13,2		5,0	
400			14,8		5,6	2,0
425			16,4		6,2	2,2
450			18,2		6,8	2,4
475			20,0		7,4	2,6
500			22,0		8,2	2,8
525					8,8	3,0
550					9,6	3,4
575					10,4	3,6
600					11,6	3,8
625						4,2
650						4,4
675						4,8
700						5,0
725						5,4
750						5,8
775						6,0
800						6,4
825						6,8
850						7,2
875						7,6
900						8,0
925						8,4
950						8,8





## Planlama ve işletme bilgileri (devam)

Debi (Toplam kolektör alanı)	Her metre boru uzunluğu (armatürler dahil) için akış direnci (mbar/m)				
	Boru ebadı DN10	DN13	DN16	DN20	DN25
l/saat	Boyut 12 x 1	15 x 1	18 x 1	22 x 1	28 x 1,5
975				9,2	3,2
1000				9,6	3,4

Akış hızlarının 0,4 ile 0,7 m/sn arasında seçilmesini önermekteyiz.

### Sirkülasyon pompasının seçimi

Sistemin debisi ve basınç kaybı biliniyorsa, pompa seçimi pompa tanım eğrisi üzerinden yapılır. Burada en uygunu, Vitosolic'de ayarı veya hızı değiştirilerek (bkz. Bölüm „Solar kontrol panelleri“ Kısım „İşlevler“) sisteme uygun duruma getirilebilen kademeli pompalardır. Montajda, pompaların ve emniyet tertibatlarının seçiminde kolaylık sağlamak için Viessmann Solar-Divicon ve ayrı bir solar pompa grubu ürün programımızda mevcuttur. Yapısı ve teknik bilgileri için „Montaj aksesuarları“ bölümüne bakınız.

#### Uyarı

Solar-Divicon ve Solar Pompa Grubu yüzme havuzu suyu ile temas etmemelidir.

Absorber yüzeyi (m <sup>2</sup> )	Özgül debi l/(h·m <sup>2</sup> )						
	25	30	35	40	50	60	80
	Low-flow işletme			High-flow işletme			
	Debi l/dakika						
2	0,83	1,00	1,17	1,33	1,67	2,00	2,67
3	1,25	1,50	1,75	2,00	2,50	3,00	4,00
4	1,67	2,00	2,33	2,67	3,33	4,00	5,33
5	2,08	2,50	2,92	3,33	4,17	5,00	6,67
6	2,50	3,00	3,50	4,00	5,00	6,00	8,00
7	2,92	3,50	4,08	4,67	5,83	7,00	9,33
8	3,33	4,00	4,67	5,33	6,67	8,00	10,67
9	3,75	4,50	5,25	6,00	7,50	9,00	12,00
10	4,17	5,00	5,83	6,67	8,33	10,00	13,33
12	5,00	6,00	7,00	8,00	10,00	12,00	16,00
14	5,83	7,00	8,17	9,33	11,67	14,00	18,67
16	6,67	8,00	9,33	10,67	13,33	16,00	21,33
18	7,50	9,00	10,50	12,00	15,00	18,00	24,00
20	8,33	10,00	11,67	13,33	16,67	20,00	26,67
25	10,42	12,50	14,58	16,67	20,83	25,00	33,33
30	12,50	15,00	17,50	20,00	25,00	30,00	—
35	14,58	17,50	20,42	23,33	29,17	35,00	—
40	16,67	20,00	23,33	26,67	33,33	—	—
50	20,83	25,00	29,17	33,33	—	—	—
60	25,00	30,00	35,00	—	—	—	—
70	29,17	35,00	—	—	—	—	—
80	33,33	—	—	—	—	—	—

PS10 veya P10 tipi kullanıldığında, 150 mbar (≈ 1,5 m) net basma yüksekliğinde  
PS20 veya P20 tipi kullanıldığında, 260 mbar (≈ 2,6 m) net basma yüksekliğinde

#### Vitosolic'li güneş enerjisi sistemleri için uyarı

Güç tüketimi 190 W'den daha fazla olan pompalar, solar kontrol paneli Vitosolic ile bağlantılı olarak ilave bir röle (uygulayıcıya ait) üzerinden bağlanmalıdır.

### Hava atma

Sistemin buhar oluşma tehlikesi olan yüksek noktalarında veya çatı katı ısıtma merkezlerinde sadece, düzenli olarak elle hava alınması gereken manüel pürjörülü hava tüpleri kullanılmalıdır. Bu özellikte sistem doldurulduktan sonra gereklidir.

Güneş enerjisi sisteminin arızasız ve verimli olarak çalışması için, solar devredeki havanın tamamen alınması şarttır. Solar devrede hava olması ses yapar ve kolektörlerle kolektör grubu bölümlerindeki sıvı akışını etkiler.

## Planlama ve işletme bilgileri (devam)

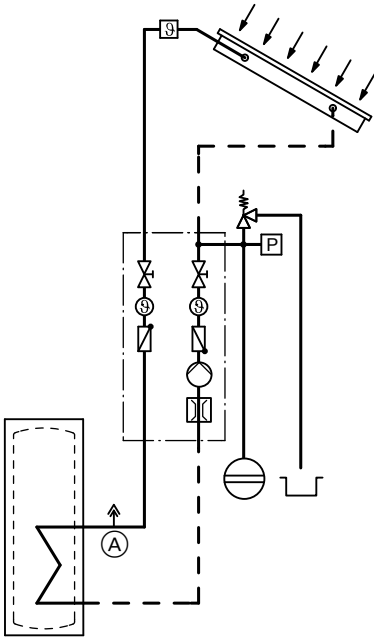
Solar devrenin havası pürjörlerle alınır:

- Manuel pürjör
- Otomatik pürjör
  - Hızlı pürjör
  - Hava ayırıcı

Isı taşıyıcı akışkan kullanılan güneş enerjisi sistemlerinin su ile çalışan sistemlere göre daha uzun bir süre havaları atılmalıdır. Bu sebepten otomatik bir hava atma tertibatı önermekteyiz.

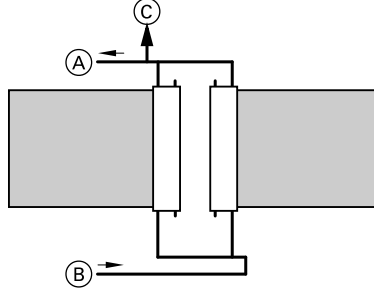
Pürjörlerin yapıları ve teknik bilgileri için „Montaj aksesuarları“ bölümüne bakınız.

Pürjörler kazan dairesinde, erişilebilir bir yerde, solar gidiş hattına ve serpantin girişi önüne takılmalıdır.



(A) Pürjör

Daha büyük kollektör gruplarının montajında ve bağlantısında, sistemin hava atma davranışı gidiş boruları kollektörlerin üst tarafında toplanarak daha da iyileştirilir. Bu sayede tek bir kollektördeki hava kabarcıkları paralel olarak bağlanmış diğer kısmi gruplarda akış sorunları oluşturmaz.



- (A) Gidiş
- (B) Dönüş
- (C) Hava atma

Hava atma tertibatından 25 metreden daha yüksekte olan sistemlerde, basınç artışı kollektörlerde oluşan hava kabarcıklarının kaybolmasına sebep olur. Bu gibi durumlarda vakumlu hava alma tertibatları kullanılmasını önermekteyiz.

## 12.6 Emniyet donanımı

### Güneş enerjisi sisteminde durgunluk

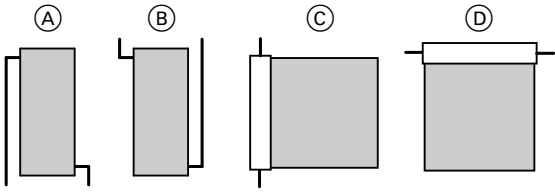
Bir güneş enerjisi sisteminin tüm emniyet tekniği donanımları durgunluk durumuna göre boyutlandırılmış olmalıdır. Kollektör alanı ısınım altında iken, sistemdeki ısının kullanılması mümkün değilse, solar devre pompası kapanır ve güneş enerjisi sistemi durgunluk konumuna geçer. Uzun süren arıza veya hatalı kullanım da sistemin belirli bir süre durmasına sebep olabilir. Bu durumda sıcaklık maksimum kollektör sıcaklığına kadar yükselir. Bu durumda enerji kazancı ve kaybı birbirine eşittir. Kollektörlerde, ısı taşıyıcı akışkanın kaynama noktasını geçen sıcaklıklara erişilir. Bu sebepten, güneş enerjisi sistemleri tekniğin geçerli kurallarına göre kendinden emniyetli olarak projelendirilmelidir.

Kendinden emniyetli olmanın anlamı:

- Güneş enerjisi sisteminde durgunluk süresinde herhangi bir hasar oluşmamalıdır.
- Durgunluk süresinde güneş enerjisi sistemi herhangi bir tehlike oluşturmamalıdır.
- Güneş enerjisi sistemi durgunluk süresi sona erdiğinde, kendiliğinden devreye girmelidir.
- Kollektörler ve boru hatları durgunluk süresinde beklenen sıcaklıklara göre projelendirilmelidir.

Durgunluk davranışı bakımından, düşük bir sistem basıncının avantajları vardır: Kollektörde **1 bar** basınç (dolmuş ve yakl. 20 °C ısı taşıyıcı akışkan sıcaklığında) yeterlidir. Basıncın sabit tutulması ve emniyet tertibatlarının planlamasında önemli olan bir parametre de Buhar Üretim Kapasitesidir (DPL). Bu değer ile, kollektör alanında durgunluk süresinde borulara aktarılan buhar kapasitesi belirtilir. Maksimum buhar üretim kapasitesi kollektörlerin ve kollektör alanının boşaltma davranışından etkilenir. Buhar üretim kapasiteleri kollektör tipine ve hidrolik bağlantıya bağlı olarak değişir (aşağıdaki şekle bakınız).

## Planlama ve işletme bilgileri (devam)



- (A) Sıvı cebi olmayan düzlemsel kollektörler  
DPL = 60 W/m<sup>2</sup>
- (B) Sıvı cebli düzlemsel kollektörler  
DPL = 100 W/m<sup>2</sup>
- (C) Bağlantı gövdesi yanda olan vakum borulu kollektörler  
DPL = 100 W/m<sup>2</sup>
- (D) Bağlantı gövdesi üstte olan vakum borulu kollektörler  
DPL = 200 W/m<sup>2</sup>

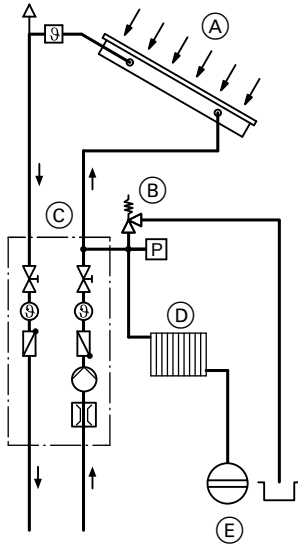
Durgunluk işletmesi esnasında buhar altında olan boru hattı uzunluğu (buhar menzili) kollektör alanının buhar üretim kapasitesi ile boru hatlarındaki ısı kayıplarının dengesinden hesaplanır. Piyasada yaygın malzemelerden yapılmış, % 100 izole edilmiş bakır güneş enerjisi devresi borularındaki kapasite kaybı için pratikte aşağıdaki değerler kullanılmaktadır:

Boyut	Isı kaybı (W/m)
12 x 1/15 x 1/18 x 1	25
22 x 1/28 x 1,5	30

- Buhar menzili güneş enerjisi devresindeki kollektör ile genişleme tankı arasındaki boru hattı uzunluklarından (gidiş ve dönüş) **daha az**:  
Buhar durgunluk durumunda genişleme tankına erişemiyor. Genişleme tankı boyutlandırılırken, dışarıya itilen hacimler (kollektör alanı ve buhar dolu boru hattı) dikkate alınmalıdır.
- Buhar menzili, güneş enerjisi devresindeki kollektör ile genişleme tankı arasındaki boru hattı uzunluklarından (gidiş ve dönüş) **daha fazla**:  
Bir soğutma hattının planlanması ve genişleme tankının membranını termik aşırı yüklenmelere karşı korumak için soğutucu gereklidir (aşağıdaki şekillere bakınız). Buhar bu soğutma hattında yeniden yoğunlaşır ve sıvı haline gelen ısı taşıyıcı akışkanı 70° C'nin altında bir sıcaklığa getirir.

### Dönüş tarafındaki genişleme tankı ve soğutucu

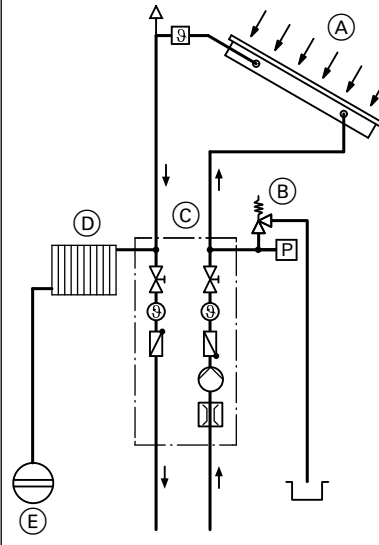
Buhar hem gidiş ve hem de dönüş hattına yayılabilir.



- (A) Kollektör  
(B) Emniyet ventili  
(C) Solar-Divicon  
(D) Soğutucu  
(E) Genişleme tankı

### Gidiş tarafındaki genişleme tankı ve soğutucu

Buhar sadece gidiş hattında yayılabilir.



Gerekli artık soğutma kapasitesi, kollektör alanının buhar üretim kapasitesi ile genişleme tankı ve soğutucu bağlantı noktasına kadar olan boru hatlarındaki ısı kaybı kapasitesi arasındaki farktan hesaplanır.

Durgunluk soğutması için üç öneri sunulabilir:

- genişleme tankı ayırımında yeterli uzunlukta, izole edilmemiş boru hattı
- soğutma kapasitesine bağlı, yeterli boyutta bir sıcaklık dengeleme kabı
- doğru boyutlandırılmış bir durgunlukta soğutucu

### Uyarı

Viessmann durgunluk soğutucularında (bkz. sayfa 81) beklenen yüksek sıcaklıklardan dolayı, dokunma koruması olarak içinden sıvı geçmeyen bir levha mevcuttur. Piyasada yaygın olarak bulunan radyatörler kullanıldığında, bir dokunma koruması öngörülmesi ve bağlantılar oksijen bariyerli olmalıdır. Tüm yapı parçaları 180°C'ye kadar sıcaklıklara dayanıklı olmalıdır.

5870 440 TR Soğutucu için kapasiteleri 115 K olarak tespit edilen radyatörler kabul edilmiştir. Anlaşılabilmesi için, ısıtma kapasitesi 75/65 °C olarak verilmiştir.

## Planlama ve işletme bilgileri (devam)

### Teknik bilgiler

	75/65 °C'deki kapasite (W)	Durgunluktaki soğutma kapasitesi (W)	Sıvı hacmi (litre)
Durgunluk soğutucu			
– Tip 21	482	964	1
– Tip 33	835	1668	2
Sıcaklık dengeleme kabı	—	450	12

### Genleşme tankı

Genleşme tankının yapısı, etki şekli ve teknik bilgileri için „Montaj aksesuarları“ bölümüne bakınız.  
Buhar menzili hesaplandıktan ve kullanılması gerekebilecek olan soğutucu göz önünde bulundurulduktan sonra, genleşme tankı hesaplanabilir.

Gerekli hacimler aşağıdaki faktörlerden hesaplanır:

- Sıvı haldeki ısı taşıyıcı akışkanın genleşmesi
- Emniyet suyu miktarı
- Sistemin statik yüksekliğini dikkate alarak beklenen buhar hacimleri
- Ön basınç

$$V_{mag} = (V_{kol} + V_{drohr} + V_e + V_{fv}) \cdot Df$$

$V_{mag}$  Genleşme tankının anma hacmi (litre)

$V_{kol}$  Kollektörlerdeki sıvı hacmi (litre)

$V_{drohr}$  Buharla dolan boru hatlarının hacmi (litre)  
(buhar menzili ile her metre boru uzunluğu için, boru hattının hacminden hesaplanır)

- $V_e$  Sıvı haldeki ısı taşıyıcı akışkanın hacminin genleşmesi (litre)  
 $V_e = V_a \cdot \beta$
- $V_a$  Sistemin hacmi (kollektörlerin, eşanjörün ve boru hatlarının hacimleri)
- $\beta$  Genleşme sayısı  
 $\beta = 0,13$  Viessmann ısı taşıyıcı akışkan için, –20 ile 120 °C arasında
- $V_{fv}$  Genleşme tankının emniyet suyu miktarı (litre)  
(sistem hacminin % 4'ü, min. 3 l)
- $Df$  Basınç faktörü  
 $(p_e + 1) : (p_e - p_o)$   
 $p_e$  emniyet ventilindeki maks. sistem basıncı (bar) (emniyet ventilinin açma basıncının %90'ı.  
 $p_o$  Sistemin ön basıncı  
 $p_o = 1 \text{ bar} + 0,1 \text{ bar/m statik yükseklik}$

### Boru hatlarındaki buhar hacminin hesaplanabilmesi için, her metre borunun hacmi göz önünde bulundurulmalıdır.

Vitotrans 200, Tip WTT	Sip.-No.	3003 453	3003 454	3003 455	3003 456	3003 457	3003 458	3003 459
Hacim	l	4	9	13	16	34	43	61

Bakır boru	Boyut.	12 x 1	15 x 1	18 x 1	22 x 1	28 x 1,5	35 x 1,5	42 x 1,5
		DN10	DN13	DN16	DN20	DN25	DN32	DN40
Hacim	litre/m boru	0,079	0,133	0,201	0,314	0,491	0,804	1,195

Paslanmaz çelik fleks boru	Boyut.	DN 16
Hacim	litre/m boru	0,25

Aşağıdaki sıvıların hacimleri için ilgili „Teknik Bilgiler“ bölümüne bakınız.

- Kollektörler
- Solar-Divicon ve solar pompa grubu
- Boyler ve ısıtma suyu deposu

### Genleşme tankı seçimi

Aşağıdaki tablolarda verilen değerler referans olarak alınmalıdır. Bu değerler planlama ve hesaplama için çabuk bir tahmin yapılmasını sağlarlar. Burada verilen değerler hesaplanarak kontrol edilmelidir. Seçimde sıvı cepli bir sistem hidroliği (bkz. sayfa 107) ve 6 bar emniyet ventilii kullanıldığı varsayılmaktadır.

### Uyarı

Genleşme tankının boyutu uygulayıcı tarafından kontrol edilmelidir.

## Planlama ve işletme bilgileri (devam)

### Vitosol-F, Tip SV

Absorber yüzeyi (m <sup>2</sup> )	Statik yükseklik (m)	Sistem hacmi (litre)	Önerilen genişleme tankının hacmi (litre)	Önerilen soğutucu (bkz. sayfa 81)
2,3	5	22,3	18	—
	10	25,7	25	—
	15	29,2	—	—
4,6	5	24,7	25	2 m yalıtılmamış boru
	10	27,6	—	—
	15	31,0	—	—
6,9	5	28,5	40	Tip 21
	10	29,6	—	0,6 m yalıtılmamış boru
	15	32,9	—	—
9,2	5	30,3	40	Tip 21
	10	33,8	—	—
	15	34,7	—	—
11,5	5	32,2	40	Tip 21
	10	35,6	50	—
	15	39,1	—	—
13,8	5	34,0	40	—
	10	37,4	50	—
	15	40,9	80	—
16,1	5	35,8	50	—
	10	39,3	—	—
	15	42,7	80	—
18,4	5	37,7	50	—
	10	41,1	80	—
	15	44,6	—	—

### Vitosol-F, Tip SH

Absorber yüzeyi (m <sup>2</sup> )	Statik yükseklik (m)	Sistem hacmi (litre)	Önerilen genişleme tankının hacmi (litre)	Önerilen soğutucu (bkz. sayfa 81)
2,3	5	22,9	18	—
	10	26,4	25	—
	15	29,8	—	—
4,6	5	26,0	40	2 m yalıtılmamış boru
	10	28,9	—	—
	15	32,3	—	—
6,9	5	30,5	40	Tip 21
	10	31,5	—	0,6 m yalıtılmamış boru
	15	34,8	50	—
9,2	5	32,9	40	Tip 21
	10	36,4	—	—
	15	37,3	50	—
11,5	5	35,4	50	Tip 21
	10	38,9	—	—
	15	42,3	80	—
13,8	5	37,9	50	—
	10	41,3	80	—
	15	44,8	—	—
16,1	5	40,4	50	—
	10	43,8	80	—
	15	47,3	—	—
18,4	5	42,9	80	—
	10	46,3	—	—
	15	49,8	—	—

## Planlama ve işletme bilgileri (devam)

### Vitosol 200-T

Absorber yüzeyi (m <sup>2</sup> )	Statik yükseklik (m)	Sistem hacmi (litre)	Önerilen genişleme tankının hacmi (litre)	Önerilen soğutucu (bkz. sayfa 81)
2	5	25,1	25	1,5 m yalıtılmamış boru
	10	28,1	40	—
	15	31,6	—	—
3	5	29,2	40	Tip 21
	10	30,1	50	—
	15	33,6	—	—
4	5	31,8	40	Tip 21
	10	34,9	50	—
	15	35,8	80	—
5	5	33,4	40	Tip 21
	10	36,9	50	—
	15	38,2	80	1,3 m yalıtılmamış boru
6	5	35,6	50	Tip 21
	10	39,1	80	—
	15	42,5	—	—
8	5	39,8	50	—
	10	43,3	80	—
	15	46,7	2 x 50	—
9	5	41,6	80	—
	10	45,1	—	—
	15	48,5	2 x 50	—
10	5	44,0	80	Tip 33
	10	47,5	—	Tip 21
	15	50,9	2 x 50	—
12	5	48,4	80	Tip 33
	10	51,7	2 x 50	—
	15	55,1	2 x 80	Tip 21
15	5	55,0	80	Tip 33
	10	58,0	2 x 50	—
	15	55,1	2 x 80	Tip 21
18	5	62,6	2 x 50	Tip 33
	10	65,0	2 x 80	—
	15	68,7	—	—

## Planlama ve işletme bilgileri (devam)

### Vitosol 300-T

Absorber yüzeyi (m <sup>2</sup> )	Statik yükseklik (m)	Sistem hacmi (litre)	Önerilen genişleme tankının hacmi (litre)	Önerilen soğutucu (bkz. sayfa 81)
2	5	21,7	18	—
	10	25,1	—	—
	15	28,6	25	—
3	5	22,3	18	—
	10	25,7	25	—
	15	29,2	—	—
4	5	23,3	25	1,5 m yalıtılmamış boru
	10	23,6	—	—
	15	29,8	40	—
5	5	26,0	25	Tip 21
	10	26,9	40	—
	15	30,4	—	—
6	5	26,6	25	Tip 21
	10	27,5	40	—
	15	31,0	—	—
8	5	27,8	40	Tip 21
	10	31,3	—	—
	15	32,2	50	—
9	5	28,4	40	Tip 21
	10	31,9	—	—
	15	32,8	50	—
10	5	29,0	40	Tip 21
	10	32,5	50	—
	15	33,8	80	1,2 m yalıtılmamış boru
12	5	30,2	40	Tip 21
	10	33,7	50	—
	15	37,1	80	—
15	5	32,0	40	—
	10	35,5	50	—
	15	37,2	80	—
18	5	33,8	40	—
	10	37,3	50	—
	15	40,7	80	—

### Emniyet ventili

Maksimum sistem basıncı (6 bar) aşıldığında, güneş enerjisi sistemindeki ısı taşıyıcı akışkan emniyet ventili üzerinden boşaltılır. DIN 3320'ye göre, emniyet ventilinin açma basıncı; maks. sistem basıncı + % 10 olmalıdır.

Emniyet ventili EN 12975 ve 12977'ye göre boyutlandırılmalı ve kolektörlerin ısı gücüne uygun olmalı ve kolektörlerin 900 W/m<sup>2</sup> maksimum kapasitesini tahliye edebilmelidir.

Absorber yüzeyi (m <sup>2</sup> )	Ventil büyüklüğü (giriş kesitinin büyüklüğü) DN
40	15
80	20
160	25

Tahliye ve boşaltma hatları, kolektörlerin en azından toplam akışkan hacminin dolabileceği açık bir kaba açılmalıdır.

Kullanılacak emniyet ventilleri maks. 6 bar ve 120 °C sıcaklığa göre boyutlandırılmalı ve yapısal eleman ID numarasında „S“ (Solar) tanımı işareti bulunmalıdır.

#### Uyarı

Solar-Divicon maks. 6 bar ve 120 °C'ye göre bir emniyet ventili ile donatılmıştır.

### Emniyet termostatu

Vitosolic 100 ve 200 solar kontrol panelleri elektronik sıcaklık sınırlayıcıları ile donatılmıştır.

Her m<sup>2</sup> absorber yüzeyi için boyler hacmi 40 litreden daha az ise, boylerde bir emniyet termostatu bulunmalıdır. Böylece boylerde 95°C 'nin üzerinde sıcaklıklar oluşması önlenir.

#### Örnek:

3 düzlemsel kolektör Vitosol-F, absorber yüzeyi 7 m<sup>2</sup>  
300 litrelik boyler  
300 : 7 = 42,8 l/m<sup>2</sup>,  
yani, emniyet termostatu **gerekmez**.

## 12.7 Kullanma suyu ısıtması için ek fonksiyon (Lejyoner fonksiyonu)

DVGW W 551 uyarınca toplam su miktarı min. 60 °C'de sabit tutulmalı ve kullanma suyu ön ısıtma kademeleri her gün bir kez 60 °C'ye kadar ısıtılmalıdır.

- Kullanma suyu ön ısıtma kademeleri dahil, depolama miktarı 400 litreden fazla olan sistemler
- Boylerden su alma yerine kadar olan borudaki su miktarı 3 litreden fazla olan sistemler

## Planlama ve işletme bilgileri (devam)

Öğleden sonra, geç saatlerde ısıtılmasını önermekteyiz. Bu sayede boilerin alt kısmı veya ön ısıtma kademesi beklenen su kullanımı (akşamları ve ertesi sabah) sonunda tekrar soğur ve yeniden güneş enerjisi tarafından ısıtılır.

### Uyarı

Bu ısıtma tek ve iki ailelik evler için önerilmektedir, fakat zorunlu değildir.

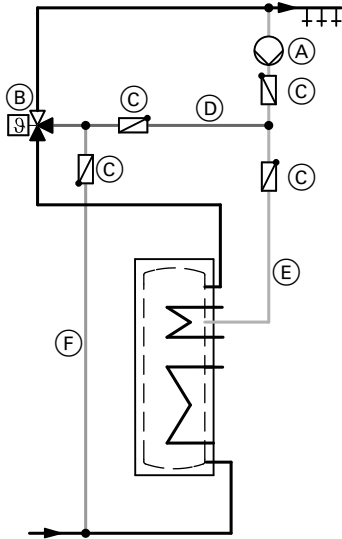
## 12.8 Sirkülasyon hattının ve termostatik karışım otomatının bağlanması

Güneş enerjisi sisteminin kusursuz bir şekilde çalışabilmesi için, boiler içerisinde solar enerji alımı için soğuk bölümler bulunmalıdır. Sirkülasyon hattı dönüşünün bu kesimlere erişmesi kesinlikle önlenmelidir. Bu sebepten, boilerdeki sirkülasyon bağlantısı **kullanılmamalıdır** (aşağıdaki şekle bakınız).

**Sıcak su 60 °C'nin üzerinde ise, haşlanma tehlikesi vardır.** Bir karışım tertibatı monte edilerek, örn. termostatik karışım otomatı (bkz. sayfa 81) takılarak kullanma suyu 60 °C ile sınırlandırılmalıdır. Ayarlanmış olan maksimum sıcaklık geçildiğinde, otomat su alımı esnasında sıcak suya soğuk su karıştırır.

Termostatik karışım otomatı bir sirkülasyon hattı ile bağlantılı olarak kullanılacak ise, boilerdeki sirkülasyon girişi ile karışım otomatındaki soğuk su girişi arasında bir by-pass hattı gereklidir. Hatalı sirkülasyonun önlenmesi için, çek valfler öngörülmalıdır (aşağıdaki şekle bakınız).

- Ⓒ Çek valf
- Ⓓ Yaz aylarındaki sirkülasyon dönüşü  
Yaz aylarında aşırı ısınmayı önlemek için gerekli hat.
- Ⓔ Kış aylarındaki sirkülasyon dönüşü  
Maksimum gidiş sıcaklığı 60 °C.
- Ⓕ Termostatik karışım otomatı girişi  
Kışın içinde akış olmayacağı için mümkün olduğu kadar kısa olmalıdır.



- Ⓐ Sirkülasyon pompası
- Ⓑ Termostatik karışım otomatı

## Tanımlar

### Absorber

Güneş kolektöründe bulunan, ışınım enerjisini absorbe ederek bir akışkana transfer eden donanım

### Absorbsiyon (Soğurma)

Işınımın emilmesi (soğurulması)

### Işınım şiddeti

Bir yüzey ölçü birimine düşen ışınım gücü, W/m<sup>2</sup> olarak verilir.

### Emisyon

Işınım yayılması, örneğin ışık



## Tanımlar (devam)

### Vakumlama (havasını boşaltma)

Bir kabın havasının emilmesi. Böylece hava basıncı düşer ve bir vakum oluşur

### Buhar üretim kapasitesi (DPL)

Bu değer ile, kollektör alanında durgunluk süresinde borulara aktarılan buhar kapasitesi ( $W/m^2$ ) belirtilir. Maksimum buhar üretim kapasitesi kollektörlerin ve kollektör grubunun boşaltma davranışından etkilenir (bkz. sayfa 107).

### Buhar menzili (DR)

Durgunluk süresinde buhar doldurulan boru uzunluğu. Maksimum buhar menzili boru hattındaki kayıp kapasitesine (ısı yalıtımı) bağlıdır. Veriler normal olarak % 100 izolasyon kalınlığına göre verilir.

### Heatpipe (ısı borusu)

Kapilar formda, çok az miktarda ve kolay buharlaşabilen bir akışkanla doldurulmuş, kapalı bir kap

### Kondensatör

Buharın içerisinde sıvı hale geldiği donanım

### Konveksiyon (taşınım)

Akışkan bir ortam ile ısı transferi. Konveksiyon, sıcaklık farkı nedeniyle enerji kayıplarına neden olur; örneğin sıcak absorber ile kollektör camı arasında

### Standart çatı eğimi

Standart çatı eğimi olarak, çatı kaplamasının yağmura karşı yeterli derecede emniyetli olduğu çatı eğimi sınır değeri belirtilir.

Burada verilen değerler çatı kaplama mevzuatlarına uygun değerlerdir. Üreticiler tarafından belirlenen farkı bilgilere dikkat edilmelidir.

### Seçici yüzey

Güneş kollektöründe bulunan absorber, tesirini artırmak için yüksek seçici bir tabaka ile kaplanmıştır. Bu özel kaplama sayesinde, absorber yüzeyine düşen güneş ışınlarının spektrumu oldukça yüksektir (yaklaşık % 94). Burada uzun dalgalı termal radyasyon emisyonu mümkün olduğu derecede önlenir. Yüksek seçici siyah krom kaplama oldukça dayanıklıdır.

### Işınım enerjisi

Işınım yolu ile taşınan enerji miktarı

### Dağılım

Işınım ile madde arasındaki ışınım yönünü değiştiren etkileşim; toplam enerji miktarı ve dalga boyları değişmez.

### Vakum

Havasız boşluk

### Isı taşıyıcı akışkan

Kollektörün absorberindeki faydalı ısıyı alan ve bir tüketiciye (eşanjör) taşıyan akışkan

### Verim

Bir güneş kolektöründen çekilen gücün, kolektöre verilen güce oranı verim olarak tanımlanır. Verim, ortam ve absorber sıcaklıklarına göre değişir.

## Alfabetik endeks

### A

Absorber yüzeyi.....	5
Açıklık yüzeyi.....	5
Akış direnci.....	102
Akış hızı.....	103

### B

Bir güneş enerjisi sistemini işletme şekilleri	
■ High-flow işletme.....	99
■ Low-flow işletme.....	99
■ Matched-flow (değişken akışlı) işletme.....	99
Boru çapı.....	99
Boru hatlarının akış direnci.....	104
Boru hatlarının boyutlandırılması.....	99
Boylar.....	47
Boyutlandırma.....	95
Brüt alan.....	5
Buhar menzili.....	107
Buhar üretim kapasitesi.....	7, 106
By-pass kumandaları.....	40

### C

Cepheye montaj.....	92
---------------------	----

### Ç

Çatı kenarına olan mesafe.....	83
Çatı üstü montaj	
■ Çatı kancası ile.....	84
Çatı yüzeyi gereksinimi — Çatıya entegrasyon.....	86

### D

Durgunluk.....	106
Durgunluk sıcaklığı.....	7
Durgunluk soğutucu.....	81
Düz çatıya montaj.....	87

### E

Eğimli çatılara montaj	
■ Çatı entegrasyonu.....	86
■ Çatı üstü.....	84
Emniyet donanımı.....	106
Emniyet termostati.....	111
Emniyet ventili.....	111
Eşanjör.....	98

### G

Genleşme tankı	, 107, 108
■ Yapısı, çalışması ve teknik bilgileri.....	80
Gerekli çatı alanı — Çatı üstü.....	84
Güneş enerjisi sisteminin yıldırımdan korunması.....	83

### H

Hacimsel debi.....	99
Haşlanmaya karşı korunmak.....	112
Hava atma.....	105
Havuz ısıtması	
■ Açık yüzme havuzları.....	97
■ Kapalı yüzme havuzları.....	98
Hidrolik bağlantılar.....	99

### I

Isı kapasitesi.....	7
Isı kayıp katsayıları.....	6
İşinim yüzeyine gölge düşmesi.....	8
İşinim yüzeyinin eğimi.....	7
İşinim yüzeyinin yönü.....	7

### İ

İşlevler	
■ Vitosolic 100.....	35
■ Vitosolic 200.....	35

### K

Kar yükünün dikkate alınması.....	82
Kollektörler için karakteristik değerler.....	5
Kollektörlerin bağlanması.....	83
Kollektör programı.....	5
Kollektör sıraları arasındaki mesafe.....	91
Kollektör verimi.....	6
Kollektör yüzeyleri.....	5
Kullanma suyu ısıtması.....	95
Kullanma suyu ısıtması için ek fonksiyon.....	111

### M

Mahal ısıtması.....	96
Mahal ısıtması desteği.....	96
Montaj aksesuarları	75
Montaj uyarıları	
■ Boru hatları.....	83
■ Isı izolasyonu.....	95
■ Solar hatlar.....	94

### O

Optik verim.....	6
------------------	---

### P

Planlama ve işletme bilgileri.....	82
Pompa tanım eğrileri.....	77

### R

Rüzgar yükü bölgeleri.....	82
----------------------------	----

### S

Sıcak kullanım suyu ihtiyacı.....	95
Sirkülasyon pompası.....	105
Sirkülasyon pompasının seçimi	105
Sıvı hacimleri.....	108
Soğutma hattı.....	107
Solar-Divicon.....	75, 105
Solar karşılama oranı.....	7
Solar kontrol panelleri.....	32
Solar kontrol panellerinin işlevleri.....	35

### T

Teknik bilgiler	
■ Vitosolic 100.....	32, 33
■ Vitosolic 200.....	33, 34
Termostatik karışım otomati.....	112
Tesisat örnekleri.....	99
Teslimat durumu	
■ Vitosolic 100.....	33
■ Vitosolic 200.....	34

### V

Viessmann kollektör programı.....	5
Vitosolic 100	
■ Teknik bilgiler	32, 33
■ Teslimat durumu.....	33
Vitosolic 200	
■ Teknik bilgiler	33, 34
■ Teslimat durumu.....	34

### Y

Yüzey tanımları.....	5
----------------------	---

Kloruz beyazlatılmış,  
çevre dostu kağıda basılmıştır



Teknik deęişiklik hakkı saklıdır!

Viessmann Isı Teknikleri Ticaret A.Ş.  
Yukarı Dudullu Mahallesi Söyleşi Sokak, No: 39  
34775 Ümraniye - İstanbul  
Telefon: (0-216) 528 46 00  
Faks: (0-216) 528 46 50  
www.viessmann.com.tr

5870 440 TR