

Viessmann'dan güvenilir temiz su;
VITOPURE





Arıtılmış içme suyu
Banyo ve çamaşır için yumuşatılmış su
Isıtma sistemi için yumuşatılmış su
Yemek için arıtılmış su

Almanya'da tasarlanan geniş bir yelpazeye sahip Viessman VITOPURE su filtreleme ürünleri, musluk suyunuzun kalitesini büyük ölçüde artırır. Yumuşatma ve filtreleme işlemleri tortu, pas, yosun ve diğer parçacıkların suyunuzda girmesini engeller. Sonuç ise lezzetli, daha saf ve daha yumuşak sudur. Bu; fiziksel sağlığınızı artırır, cildinizi ve saçınızı iyileştirir ve yiyeceklerinizin daha temiz olmasını sağlar. Ayrıca VITOPURE, bulaşık makinesi, çamaşır makinesi, duş vb. su kullanan tüm cihazların ömrünü uzatır. VITOPURE, esnek montaj seçenekleri sayesinde fazla çaba harcamadan yaşam kalitesini yükseltmek isteyen herkese uygundur.

Kullanım Noktası: Anında temiz su teminatı için uygun kurulum	Giriş Noktası: Tüm ev için güvenilir su filtreleme	
		Su içme keyfi
		Hijyen ve cihaz koruma

Almanya'da tasarlanmıştır.

VITOPURE ürünleri, sağlıklı yaşam tarzınız için çok çeşitli özellikler ve faydalar sunar. İhtiyaçlarınıza ve evinize gelen suyun kalitesine bağlı olarak, size en uygun özellikleri ve filtreleme türlerini seçebilirsiniz.

VITOPURE su arıtma cihazınızı seçmeden önce suyunuzu personelimize kontrol ettirin, evde ideal su arıtımı için gerekli danışmanlığı ve öneriyi sunalım.

Paslanmaz Çelik Ağ Filtre	Hindistan Cevizi Kabuğu Aktif Karbon	KDF	Reçine ve Tuz	PP Fiber	Aktif Karbon Kireç Önleyici	İçi Boş Fiber Membran	Diatomit Seramik	Sıkıştırılmış Aktif Karbon	RO Membranı

Filtre tipleri Faydaları

VITOPURE ürünlerinin filtreleme teknolojisi, evsel suyunuzun doğru metotlarla işlenmesini sağlamak için farklı yöntemlerden ve filtre kombinasyonlarından yararlanır. Farklı suların farklı sorunları vardır ve VITOPURE yelpazesi, günlük su kullanımınız için uygun arıtma, konfigürasyon ve ürün kombinasyonunu bulabilmeniz için tasarlanmıştır.

Su Arıtma Sistemi Ürün Serisi

Vitopure S1 Ön Filtreler

Vitopure S2 Merkezi Su Arıtma Cihazları

Vitopure S3 Merkezi Su Yumuşatma Cihazları

Vitopure S4 İçme Suyu Arıtma Cihazları

Vitopure S5 Merkezi Su Arıtma Cihazları elektriksiz versiyon

Vitopure S6 Duş ve Musluk Suyu Arıtma Cihazları



Paslanmaz Çelik
Ağ Filtre

Paslanmaz çelik filtre ağı yıkanabilir, filtre ağının değiştirilmesine gerek yoktur. 100µm filtreleme ağı, özellikle yosun ve böcek yumurtalarının hızla büyüyebildiği tropik bölgeler için uygundur. Su basıncında ihmal edilebilir bir düşüşe neden olur.



Sıkıştırılmış
Aktif Karbon

Karbon; ahşap, kömür, hindistan cevizi kabuğu vb. gibi bir dizi malzemeden yapılır. Karbonun aktivasyonu yüksek ısıda meydana gelir, adsorpsiyon için geniş bir alan yaratır ve bu sayede daha fazla kirlenici ortadan kaldırılabılır. Kokuyu, kötü tadı ve artık kloru etkili bir şekilde giderir.



Aktif Karbon
Kireç Önleyici

Aktif kireç önleyici karbon, CA'yı sudan etkili bir şekilde çıkarabilir, böylece suyla temas eden tüm cihazları büyük ölçüde korur, muslukların, duş başlıklarının kireç tutmasını önler ve çamaşır makineleri, su ısıtıcıları, kahve makinesi gibi su kullanan tüm cihazların ömrünü uzatır.



Hindistan Cevizi

Saf hindistan cevizi kabuğu aktif karbon, sudaki kirlenicileri, rengi ve kötü kokuyu daha da etkili bir şekilde ortadan kaldırılabılır ve tamamen yenilenebilir bir malzemedir.



KDF

Kinetik Degradasyon Akışı anlamına gelen KDF, Çinko ve Bakırdan yapılmış bir alaşımdır. Elektronların kirlenici maddelerle değiştirildiği elektrokimyasal bir süreçle çalışır. KDF, ağır metalleri uzaklaştırır ve doğrudan elektrokimyasal temas yoluyla suda mikroorganizma, virüs ve bakteri üremesini önler.



Reçine ve Tuz

Su yumuşatma cihazları, reçine malzemesi ile sudaki kalsiyum ve magnezyum gibi mineralleri ortadan kaldıran iyon değişimi adı verilen bir işlem gerçekleştirir. Bu, su kullanan tüm cihazlarda ve armatürlerde kalsiyum birikiminin engellenen en iyi yoludur. Tuz ile birlikte reçine, bir sonraki tur değişim için yeniden üretilebilir ve bu, çok daha uzun bir hizmet süresini garanti eder.



İçi Boş Fiber
Membran

HFM = İçi Boş Fiber Membranlar, (yarı)gözenekli duvarlara sahip mikro ince tüplerdir. Tüpler veya lifler, suyun serbestçe akmasına izin veren çok sayıda gözenek bulunan yaklaşık 1 mm kalınlığındaki lifli duvarlara sahiptir. 0,01 mikrondan büyük mikroorganizma ve bakterileri etkili bir şekilde filtreleyebilir.



Diatomit
Seramik

Diatomit doğal olarak oluşan gözenekli bir malzeme olup, seramik, dekorasyon ve kağıt gibi endüstrilerde yaygın olarak kullanılmaktadır. 0,1 ila 0,5 mikrondan büyük mikroorganizma ve bakteriyel materyali mekanik olarak durdurarak çalışır.



RO Membranı

Ters ozmoz (RO), iyonları, istenmeyen molekülleri ve daha büyük parçacıkları sudan ayırmak için kısmen geçirgen bir membranın kullanıldığı ve suyu tamamen güvenli ve içilebilir hale getiren çok aşamalı mekanik ve kimyasal filtreleme



PP Fiber

PP Filtre (polipropilen filtre), %100 polipropilen malzemeli bir su filtresi çeşididir. Tortu ve partiküllerin su kullanım noktanıza akmasını engelleyen üstün kimyasal uyumluluğa ve partikül tutma verimliliğine sahiptir.



Birleşik Filtre

Tek bir yapı içinde iki veya daha fazla filtre malzemesinin birleşiminden oluşan birleşik filtreler, kompakt şekliyle daha fazla filtreleme sağlar.

VITOPURE S1 Ön Filtreler

Ön filtreler, bulaşık makinesi, çamaşır makinesi, kahve makinesi, su ısıtıcısı veya su arıtma cihazı gibi tüm cihazların ömrünü uzatır ve arıza oranını azaltır.

S1 Serisi - Ön Filtreler

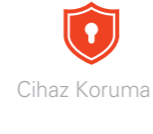
Tüm S1 ön filtreler sudaki kire, kumu, yosunları ve diğer tortuları güvenli ve etkili bir şekilde temizler. Hijyeninizi ve su kullanan tüm cihazlarınızı ve sıhhi tesisatınızı korumak için sürekli çalışırlar.

Vitopure S1-A



Teknik avantajlar

- Otomatik püskürtme programı
- Ekran
- Şeffaf muhafaza
- Esnek kurulum için 4 yollu flanş



Filtre teknolojisi

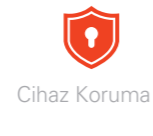
- 100µm Paslanmaz çelik filtreleme ağı
- Gıda sınıfı güvenli malzemelerle üretilmiştir.
- Yıkanabilir, servis gerektirmez.

Vitopure S1-M



Teknik avantajlar

- Su basıncı sabitleyici
- Püskürtme süresini gösteren manuel düğme
- Esnek kurulum için 4 yollu flanş
- Elektriksiz



Filtre teknolojisi

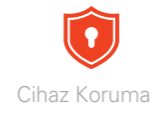
- 100µm Paslanmaz çelik filtreleme ağı
- Gıda sınıfı güvenli malzemelerle üretilmiştir.
- Yıkanabilir, servis gerektirmez.

Vitopure S1-B



Teknik avantajlar

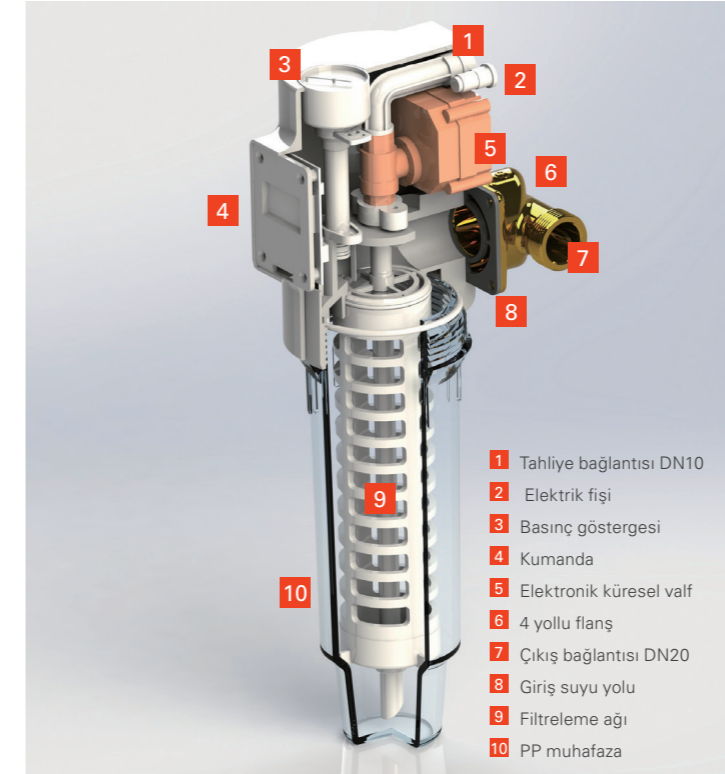
- Kompakt boyut
- Püskürtme süresini gösteren manuel düğme
- Elektriksiz



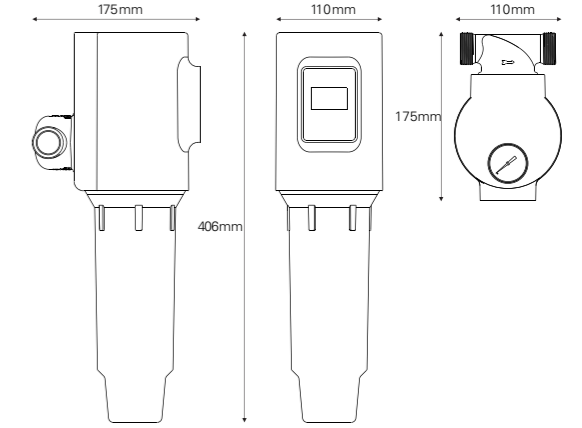
Filtre teknolojisi

- 100µm Paslanmaz çelik filtreleme ağı
- Gıda sınıfı güvenli malzemelerle üretilmiştir.
- Yıkanabilir, servis gerektirmez.

Vitopure S1-A Teknik Özellikler



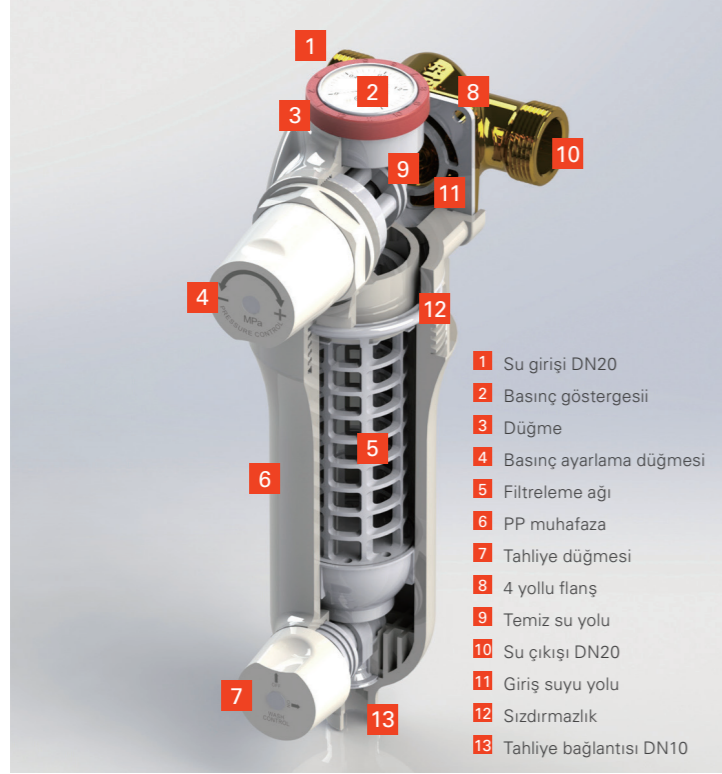
- 1 Tahliye bağlantısı DN10
- 2 Elektrik fişi
- 3 Basınç göstergesi
- 4 Kumanda
- 5 Elektronik küresel valf
- 6 4 yollu flanş
- 7 Çıkış bağlantısı DN20
- 8 Giriş suyu yolu
- 9 Filtreleme ağı
- 10 PP muhafaza



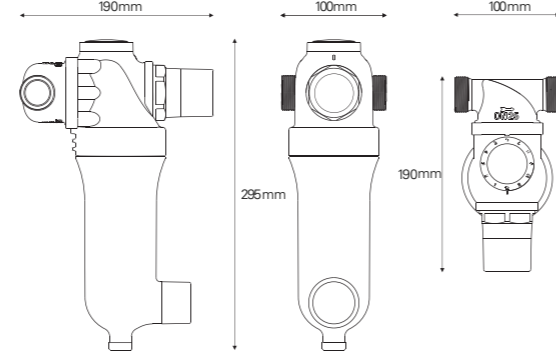
Filtreleme ağı malzemesi	Paslanmaz çelik (100µm)
Debi	5 m ³ /h
Çalışma basıncı	0.1-1.6 MPa
Giriş/çıkış bağlantısı	DN20
Tahliye borusu bağlantısı	DN10
Çalışma sıcaklığı	1-39 °C
Güç girişi	AC 100-240 V 50/60 Hz
Güç çıkışı	DC 6 V-1000 mA



Vitopure S1-M
Teknik Özellikler



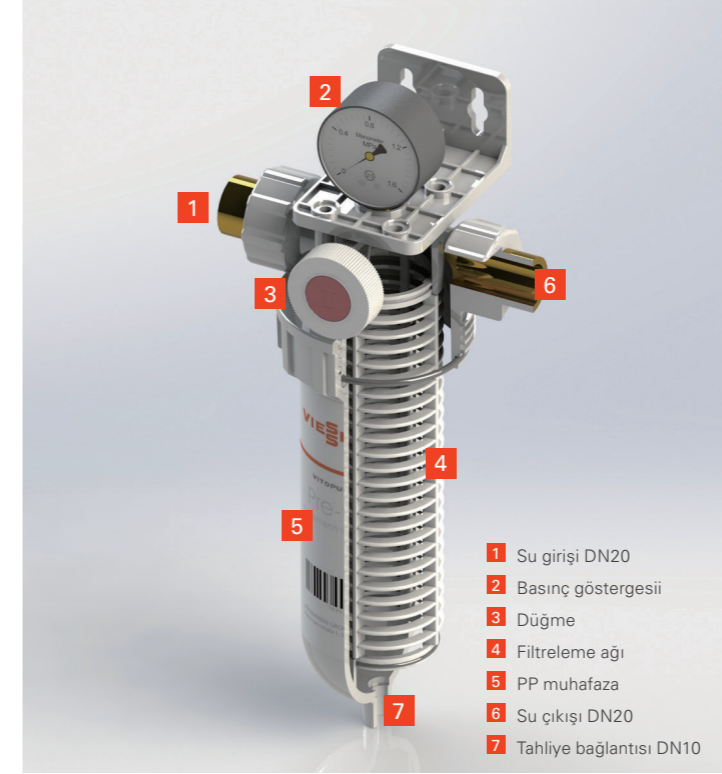
- 1 Su girişi DN20
- 2 Basınç göstergesi
- 3 Düğme
- 4 Basınç ayarlama düğmesi
- 5 Filtreleme ağı
- 6 PP muhafaza
- 7 Tahliye düğmesi
- 8 4 yollu flanş
- 9 Temiz su yolu
- 10 Su çıkışı DN20
- 11 Giriş suyu yolu
- 12 Sızdırmazlık
- 13 Tahliye bağlantısı DN10



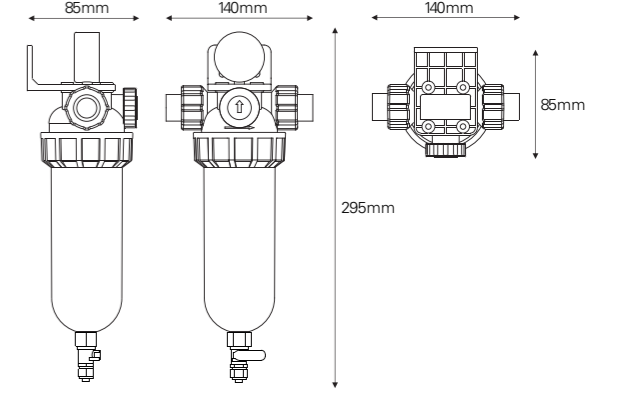
Filtreleme ağı malzemesi	Paslanmaz çelik (100µm)
Debi	5m ³ /h
Çalışma basıncı	0.1-1.6 MPa
Giriş/çıkış bağlantısı	DN20
Tahliye borusu bağlantısı	DN10
Çalışma sıcaklığı	1-39 °C

- Elektriksiz
- Basınç Sabitleyici
- Bakım Kolaylığı
- Görsel Zamanlayıcı
- Yıkanabilir

Vitopure S1-B
Teknik Özellikler

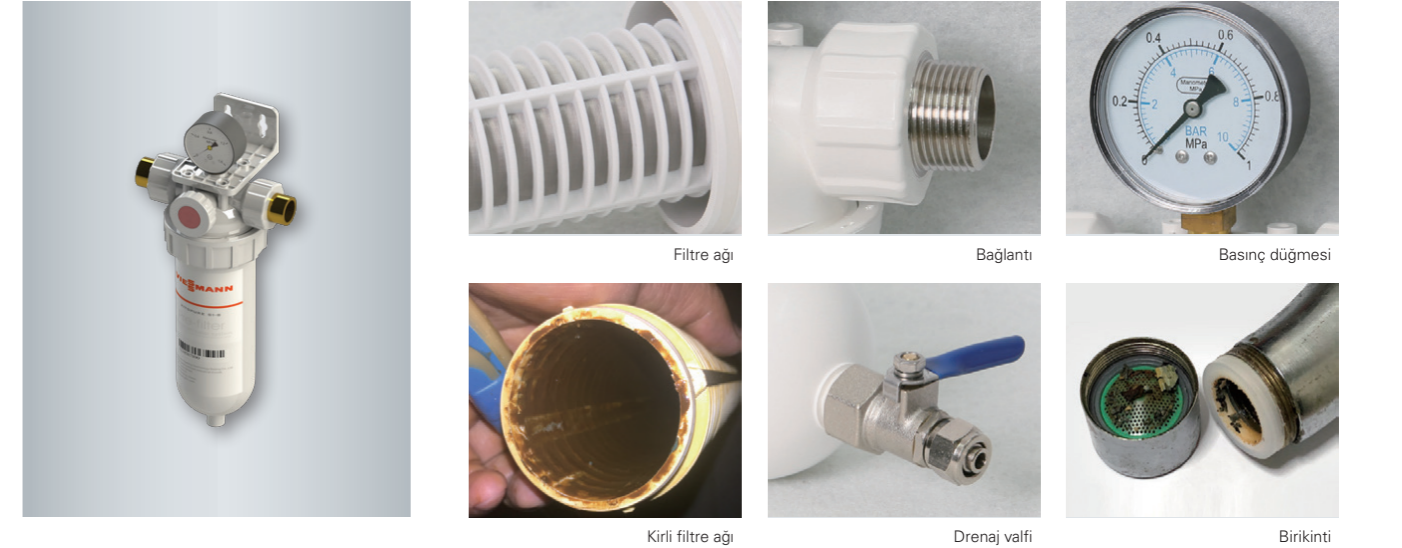


- 1 Su girişi DN20
- 2 Basınç göstergesi
- 3 Düğme
- 4 Filtreleme ağı
- 5 PP muhafaza
- 6 Su çıkışı DN20
- 7 Tahliye bağlantısı DN10



Filtreleme ağı malzemesi	Paslanmaz çelik (100µm)
Debi	5 m ³ /h
Çalışma basıncı	0.1-1.6 MPa
Giriş/çıkış bağlantısı	DN20
Tahliye borusu bağlantısı	DN10
Çalışma sıcaklığı	1-39 °C

- Elektriksiz
- Basınç Sabitleyici
- Bakım Kolaylığı
- Yıkanabilir



VITOPURE S2 ve S3 Merkezi Arıtma ve Yumuşatma Cihazları

Merkezi arıtma cihazlarının yararları: Artık kloru, kloroformu etkili bir şekilde emer ve suyu tehlikeli organik kimyasallardan ve ağır metallerden arındırır, ayrıca kokuyu ve rengi ortadan kaldırır.

Merkezi yumuşatma cihazlarının yararları: Kalsiyum ve Magnezyumdan kaynaklanan su sertliğini azaltır. Kireçlenme sorununu çözer ve ev aletlerinin verimli çalışmasını sağlar. Ayrıca sıhhi kullanım için yumuşak su sağlar.

S2 ve S3 serisi – Merkezi Arıtma ve Yumuşatma Cihazları

S2 (arıtma cihazları) ve S3 (yumuşatma cihazları) serisi, tüm evsel suyunuzu merkezi olarak işlemek için kapsamlı su arıtma kapasitesine sahiptir. Yemek, banyo ve temizlik için evinizdeki her musluktan kaliteli suya kolayca ulaşın.

Merkezi Arıtma Cihazı

Vitopure S2-3T Vitopure S2-2T



Teknik avantajlar

- Merkezi su arıtma
- Program ekranı
- Otomatik püskürtme
- Otomatik temizleme
- 2 kapasite: 2T ve 3T

Filtre teknolojisi

- Ağır metalleri ortadan kaldıran ve mikroorganizmaların yenilenmesini engelleyen KDF filtresi
- Kötü koku ve kloru ortadan kaldırmak için hindistan cevizi kabuğu aktif karbon
- Uzun filtreleme hizmeti ömrü



KDF



Hindistan Cevizi Kabuğu Aktif Karbon



Tortusuz



Virüssüz/
Bakterisiz



Klorsuz



Ağır
Metalsiz



Kokusuz



Rensiz



Hijyenik
Yıkama



Gıda
Güvenliği

Vitopure S2 Teknik Özellikler



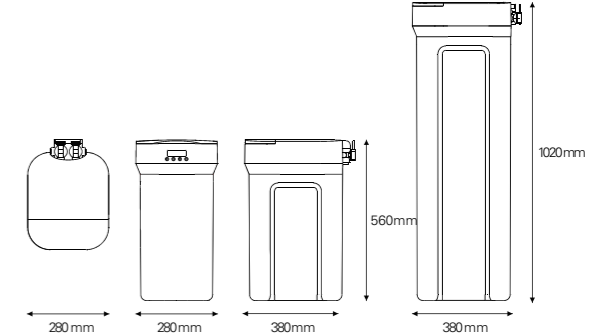
- 1 Su çıkışı DN20
- 2 Kapak
- 3 Ekran
- 4 Çalışma butonları
- 5 Tambur
- 6 Su girişi DN20
- 7 Baypas
- 8 Drenaj
- 9 Valf seti
- 10 Kumanda
- 11 Filtre tankı



Otomatik
Program



Yüksek
Kapasite



Filtre	Hindistan cevizi kabuğu aktif karbon KDF
Debi	2 T/h, 3 T/h
Çalışma basıncı	0.1-0.65 MPa
Giriş/çıkış bağlantısı	DN20
Tahliye borusu bağlantısı	DN15
Çalışma sıcaklığı	1-39 °C
Güç girişi	AC 220-240 V,95 Hz
Güç çıkışı	DC12 V-650 mA

Merkezi Yumuşatma Cihazı

Vitopure S3-3T Vitopure S3-2T



Teknik avantajlar

- Merkezi su yumuşatma
- Program ekranı
- Otomatik püskürtme
- Otomatik temizleme
- 2 kapasite: 2T ve 3T

Filtre teknolojisi

- Reçine ve tuz filtreleme,
- Cihaz ve teçhizat koruması için Kalsiyum ve Magnezyumu ortadan kaldırma
- Uzun filtreleme hizmeti ömrü



Reçine ve Tuz



Cihaz
Koruma



Kalsiyumsuz



Güzellik /
Yumuşak Cilt



Hijyenik
Yıkama



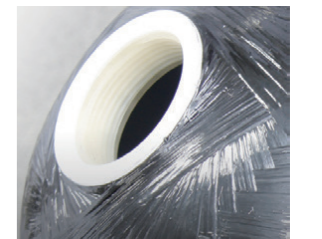
Tasarruf



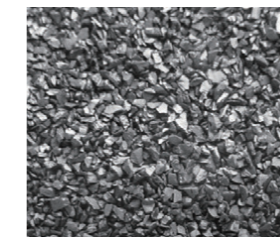
Ekran



Valf seti



Tank



Karbon

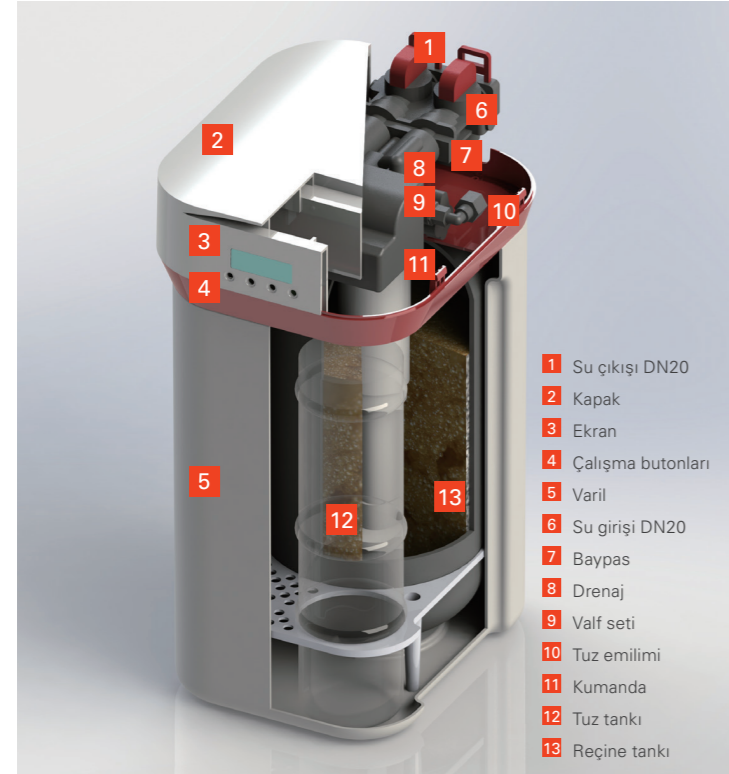


KDF

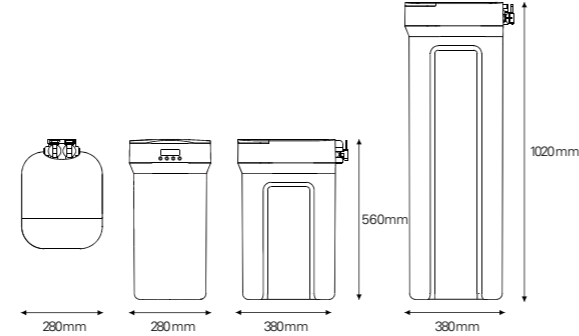


Filtrelenmemiş su ve filtrelenmiş su

Vitopure S3
Teknik Özellikler



- 1 Su çıkışı DN20
- 2 Kapak
- 3 Ekran
- 4 Çalışma butonları
- 5 Varil
- 6 Su girişi DN20
- 7 Baypas
- 8 Drenaj
- 9 Valf seti
- 10 Tuz emilimi
- 11 Kumanda
- 12 Tuz tankı
- 13 Reçine tankı



Filtre	Reçine
Debi	2 T/h, 3 T/h
Çalışma basıncı	0.1-0.65 MPa
Giriş/çıkış bağlantısı	DN20
Tahliye borusu bağlantısı	DN15
Çalışma sıcaklığı	1-39 °C
Güç girişi	AC 220-240 V,95 Hz
Güç çıkışı	DC12 V-650 mA



Otomatik Program



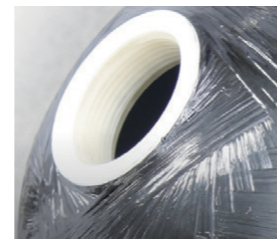
Yüksek Kapasite



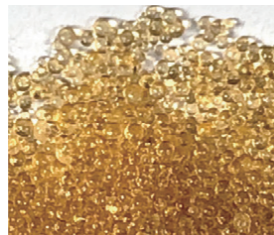
Ekran



Valf seti



Tank



Reçine



Tuz



Kireçli boru

VITOPURE S4 Ters Ozmoz İçme Suyu Arıtma Cihazları

Ters Ozmoz teknolojisine sahip S4 Su arıtma cihazları, kullanım noktanızda en kaliteli içme suyunu sağlar. Zarif tasarımlı tezgah üstü versiyonu veya yerden tasarruf sağlayan lavabo altı tipi ile saf ve lezzetli suya mutfak lavabonuzdan güvenli ve kolay bir şekilde ulaşabilirsiniz.

Vitopure S4-RO-800G



Teknik avantajlar

- Kullanım noktası içme suyu arıtma cihazı
- Yüksek kapasite (800 galon/gün)
- Tezgah üstü zarif tasarım
- Kendi musluğuna sahip
- Uzun hizmet süresi

Filtre teknolojisi

- 3 aşamalı, 0,0001µm filtreleme hassasiyeti RO filtresi bakteri ve mikropları yok eder.
- Katı partikül kirlenmeleri filtreleyen katlanmış karbon fiber birleşik filtre
- Sıkıştırılmış aktif karbon filtre kloru, kokuyu ve renk bozulmasını ortadan kaldırır.



RO Membranı



Sıkıştırılmış Aktif Karbon



Birleşik Filtre



İçilebilir Su



Tortusuz



Klorsuz



Virüssüz/Bakterisiz



Kokusuz



Renksiz



Gıda Güvenliği



Sağlıklı

Vitopure S4-RO-U



Teknik avantajlar

- Kullanım noktası içme suyu arıtma cihazı
- Yüksek kapasite (tank dahil)
- Lavabo altı kompakt tasarım
- Kendi musluğuna sahip
- Uzun hizmet süresi

Filtre teknolojisi

- 6 aşamalı, 0,0001µm filtreleme hassasiyeti RO filtresi bakteri ve mikropları yok eder.
- Klor ve kötü kokuları filtreleyen hindistan cevizi kabuğu aktif karbon filtre 2 adet
- Sıkıştırılmış aktif karbon filtre kokuyu ve renk bozulmasını ortadan kaldırır.
- PP fiber filtre Kireç önleyici aktif karbon



RO Membranı



Sıkıştırılmış Aktif Karbon



PP Fiber



Aktif Karbon Kireç Önleyici



Hindistan Cevizi Kabuğu Aktif Karbon



Klorsuz



Kalsiyumsuz



İçilebilir Su



Tortusuz



Ağır Metallsiz



Virüssüz/Bakterisiz



Kokusuz



Renksiz



Gıda Güvenliği

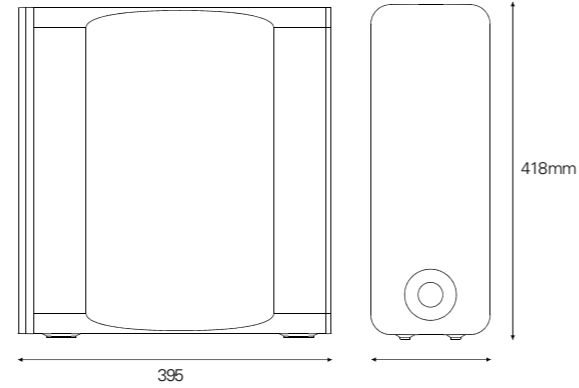


Sağlıklı

Vitopure S4-RO-800G
Teknik Özellikler



- 1 Elektrikli valf
- 2 RO filtresi
- 3 Birleşik filtre (PP+Aktif karbon)
- 4 Sıkıştırılmış aktif karbon
- 5 PE su borusu
- 6 Hızlı bağlantı mekanizması
- 7 Dokunmatik anahtar alanı



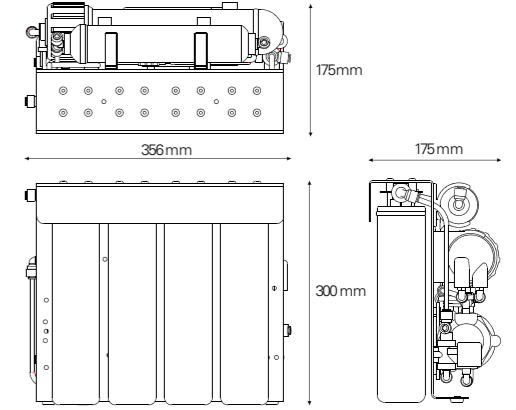
Filtre	RO filtresi Birleşik filtre Sıkıştırılmış aktif karbon
Debi	2.2 l/min
Çalışma basıncı	0.1-0.65 MPa
Giriş/çıkış bağlantısı	DN10/DN8
Tahliye borusu bağlantısı	DN8
Çalışma sıcaklığı	1-39 °C
Güç girişi	AC 100-240 V, 50/60 Hz
Güç çıkışı	DC 6 V-1000 mA



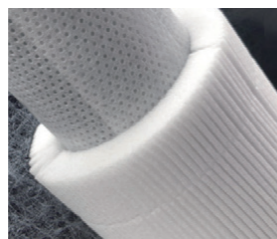
Vitopure S4-RO-U
Teknik Özellikler



- 1 PP filtresi
- 2 Hindistan cevizi kabuğu aktif karbon filtre
- 3 Sıkıştırılmış aktif karbon filtre
- 4 Kireç önleyici aktif karbon filtre
- 5 Sıkıştırılmış aktif karbon
- 6 RO filtresi
- 7 Su tankı



Filtre	PP fiber Hindistan cevizi kabuğu aktif karbon Sıkıştırılmış aktif karbon Kireç önleyici aktif karbon RO membranı Sıkıştırılmış aktif karbon
Debi	2.2 l/min
Çalışma basıncı	0.1-0.65 MPa
Giriş/çıkış bağlantısı	DN8
Tahliye borusu bağlantısı	DN8
Çalışma sıcaklığı	1-39 °C
Güç girişi	AC 100-240 V, 50/60 Hz
Güç çıkışı	DC 6 V-1000 mA



Birleşik filtre



RO filtresi



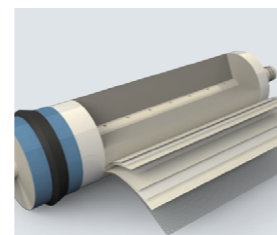
Filtre



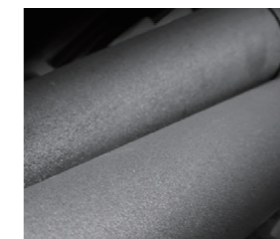
RO filtresi



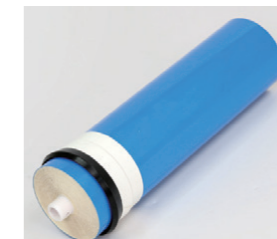
Filtre



RO membranı



Sıkıştırılmış karbon



RO filtresi



Karbon



Kireç önleyici karbon



Filtre



PP filtresi

VITOPURE S4 Çoklu Kurulum İçme Suyu Arıtma Cihazları - Elektriksiz

S4 içme suyu arıtma cihazları, tam bir kullanım esnekliği sağlamak için çok geniş bir seçenek yelpazesine sahiptir. Esnek kurulum modlarına sahip olan ve elektrik bağlantısı gerektirmeyen S4 serisi, kullanım noktasında mükemmel içme suyu kalitesi sağlamak için üst düzey arıtma vaat ediyor.

S4 içme suyu arıtma cihazları, kolay ve esnek kurulumuyla elektrik bağlantısı gerektirmeden farklı filtre kademe konfigürasyonları ile suyunuzu her tür bakteri, virüs ve tortudan tamamen arındırır.

Vitopure S4-D



Teknik avantajlar

- Kullanım noktası içme suyu arıtma cihazı
- Duvara monte, tezgah üstü veya lavabo altı kurulum
- Elektriksiz



Filtre teknolojisi

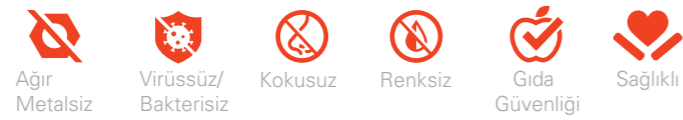
- 0,1 µm'ye kadar 4 aşamalı filtreleme Diatomit seramik filtre
- PP fiber Birleşik filtre
- Sıkıştırılmış aktif karbon

Vitopure S4-C



Teknik avantajlar

- Kullanım noktası içme suyu arıtma cihazı
- Duvara monte, tezgah üstü veya lavabo altı kurulum
- Elektriksiz



Filtre teknolojisi

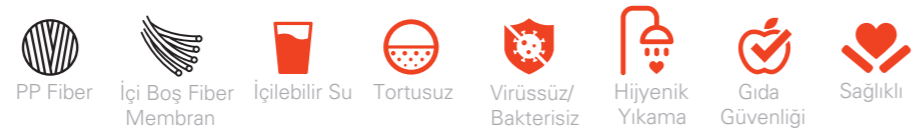
- 0,1 µm'ye kadar 3 aşamalı filtreleme Diatomit seramik filtre
- Birleşik filtre
- Sıkıştırılmış aktif karbon

Vitopure S4-B



Teknik avantajlar

- Kullanım noktası içme suyu arıtma cihazı
- Duvara monte, tezgah üstü veya lavabo altı kurulum
- Elektriksiz



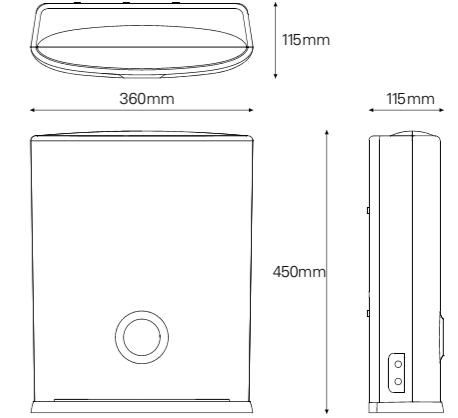
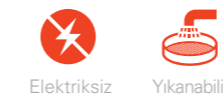
Filtre teknolojisi

- 0,01 µm'ye kadar 2 aşamalı filtreleme
- PP fiber
- İçi boş fiber membran

Vitopure S4-D Teknik Özellikler



- 1 Arka kapak
- 2 Diatomit seramik filtre
- 3 Birleşik filtre
- 4 Sıkıştırılmış aktif karbon filtre
- 5 PP filtresi
- 6 Akış metre
- 7 Ön kapak



Filtre	PP fiber Diatomit seramik Birleşik filtre Sıkıştırılmış aktif karbon
Debi	3 l/min
Çalışma basıncı	0.1-0.65 MPa
Giriş/çıkış bağlantısı	DN8
Çalışma sıcaklığı	1-39 °C



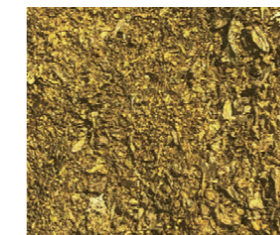
Filtre



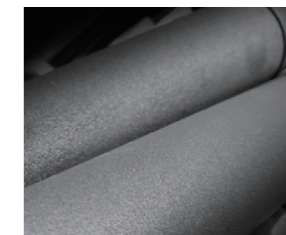
PP filtresi



Kirli ve temiz seramik filtre



KDF



Sıkıştırılmış karbon

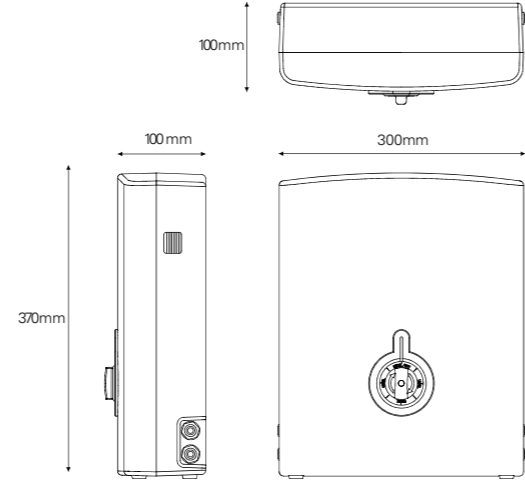


Akış metre

Vitopure S4-C
Teknik Özellikler



- 1 Ön kapak
- 2 Diatomit seramik filtre
- 3 Birleşik filtre
- 4 Sıkıştırılmış aktif karbon filtre



Filtre	Diatomit seramik Birleşik filtre Sıkıştırılmış aktif karbon
Debi	1.2 l/min
Çalışma basıncı	0.1-0.65 MPa
Giriş/çıkış bağlantısı	DN8
Çalışma sıcaklığı	1-39 °C



Elektriksiz

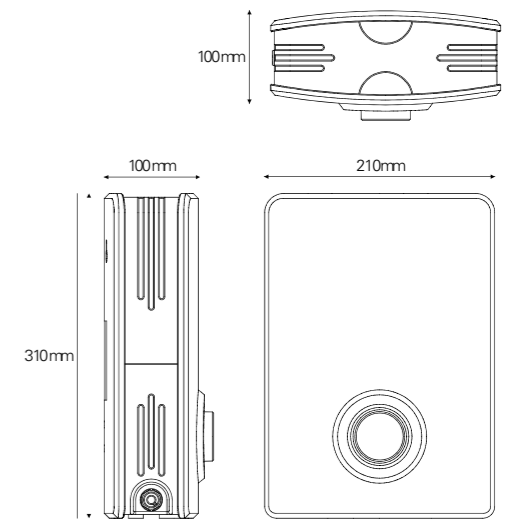


Yıkabilir

Vitopure S4-B
Teknik Özellikler



- 1 Ön kapak
- 2 PP fiber
- 3 İçi boş fiber membran



Filtre	PP fiber İçi boş fiber membran
Debi	2.2 l/min
Çalışma basıncı	0.1-0.65 MPa
Giriş/çıkış bağlantısı	DN8
Çalışma sıcaklığı	1-39 °C



Elektriksiz



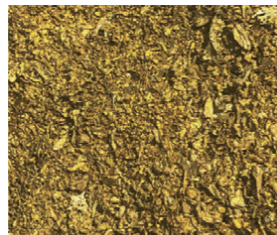
Filtre



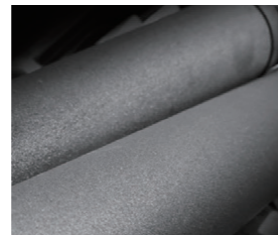
Kirli ve temiz seramik filtre



Kirli seramik filtre kesiti



KDF



Sıkıştırılmış karbon



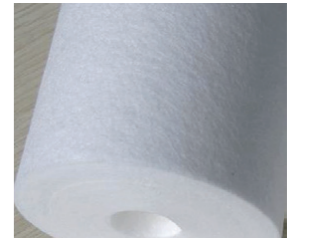
Akış metre



Düğme



Filtre



PP fiber



HFM



HFM



Akış metre

VITOPURE S5 Lavabo Altı Su Arıtma Cihazları Elektriksiz

S5 serisi su arıtma cihazları, mutfaktaki tezgah alanının optimize edilebilmesi ve bir musluktan veya daha fazla kullanım noktasından doğrudan mükemmel su sağlanması için lavabonun altına uygun bir şekilde monte edilir. Sistemin eksiksiz ve sürekli sorunsuz çalışması için hiçbir elektrik bağlantısına ihtiyaç duymazlar.

S5 serisi merkezi arıtma cihazları, lavabo altına kolayca monte edilerek evinizin değerli alanından tasarruf sağlar ve hiçbir elektrik bağlantısı olmadan bir veya daha fazla kullanım noktasına arıtılmış su sağlar.

Vitopure S5-Q



Teknik avantajlar

- Giriş noktası su arıtma cihazı
- Lavabo altı kurulum
- Elektriksiz

Filtre teknolojisi

- 4 aşamalı filtreleme
- PP fiber
- Hindistan cevizi karbon fiber
- Sıkıştırılmış aktif karbon
- Kireç önleyici aktif karbon



Vitopure S5-T

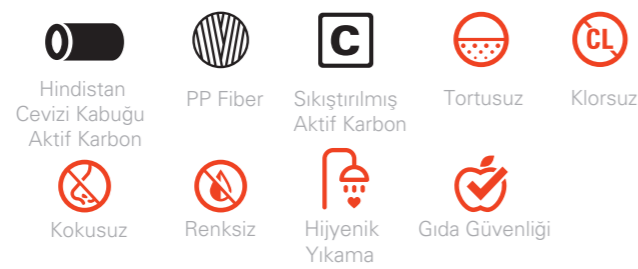


Teknik avantajlar

- Giriş noktası su arıtma cihazı
- Lavabo altı kurulum
- Elektriksiz

Filtre teknolojisi

- 3 aşamalı filtreleme
- PP fiber
- Hindistan cevizi karbon fiber
- Sıkıştırılmış aktif karbon



Vitopure S5-D

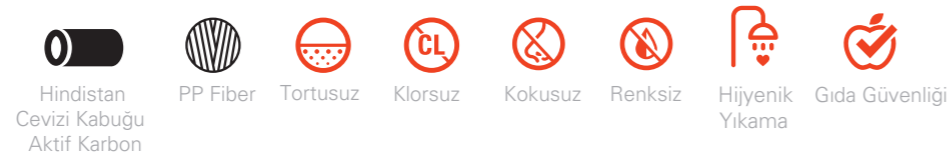


Teknik avantajlar

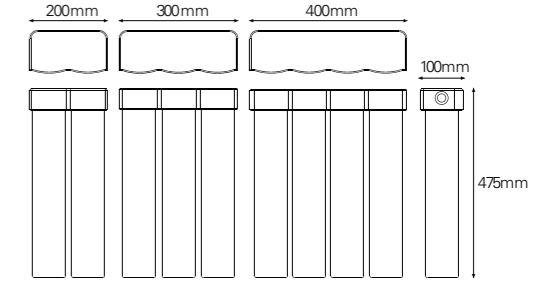
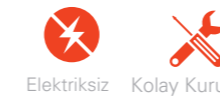
- Giriş noktası su arıtma cihazı
- Lavabo altı kurulum
- Elektriksiz

Filtre teknolojisi

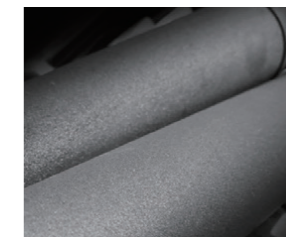
- 2 aşamalı filtreleme
- PP fiber
- Hindistan cevizi karbon fiber



Vitopure S5-D, S5-T, S5-Q Teknik Özellikler



Filtre Vitopure S5-D	PP fiber Hindistan cevizi kabuğu karbon filtre
Filtre Vitopure S5-T	PP fiber Hindistan cevizi kabuğu karbon filtre Sıkıştırılmış aktif karbon filtre
Filtre Vitopure S5-Q	PP fiber Hindistan cevizi kabuğu karbon filtre Sıkıştırılmış aktif karbon filtre Kireç önleyici aktif karbon
Debi	5T/h
Çalışma basıncı	0.1-0.65 MPa
Giriş/çıkış bağlantısı	DN20
Çalışma sıcaklığı	1-39 °C



VITOPURE S6 Duş ve Musluk Suyu Arıtma Cihazları

S6 serisi, doğrudan kullanım noktasına monte edilecek, kurulumu hazır iki su filtresinden oluşur. İster mutfak, ister banyo musluğuna, ister ısıtıcı sıcak su çıkışından sonra monte edilmiş olsun; suyu cildinize temas etmeden önce filtreleyecek şekilde tasarlanmış olup, kolayca ve ihtiyaç duyduğunuz yerde, kurulum sıkıntısı çekmeden ve bakım kolaylığı ile hijyenik ve temiz sanitasyon sağlar.

S6 filtreleri, duş veya lavabo gibi doğrudan kullanım noktalarına monte edilerek yıkarken cildinize veya saçınıza zarar verebilecek özellikle sert ve nahoş maddelerden arındırılmış sıhhi su sağlamak için sudaki tortuları hızla ve kolayca ortadan kaldırmak üzere tasarlanmıştır.

Vitopure S5-Q



Teknik avantajlar

- Duş suyu arıtma cihazı
- DIY kurulum
- Elektriksiz

Filtre teknolojisi

- Sudaki kloru ve kötü kokuyu ortadan kaldıran birleşik filtre malzemesi



Birleşik Filtre



Tortusuz



Klorsuz



Kokusuz



Renksiz



Hijyenik Yıkama

Vitopure S5-T



Teknik avantajlar

- Musluk suyu arıtma cihazı
- DIY kurulum
- Elektriksiz

Filtre teknolojisi

- Sudaki partikülleri ve tortuları ortadan kaldıran hindistan cevizi kabuğu aktif karbon filtre



Hindistan Cevizi Kabuğu Aktif Karbon



Tortusuz



Klorsuz



Kokusuz



Renksiz

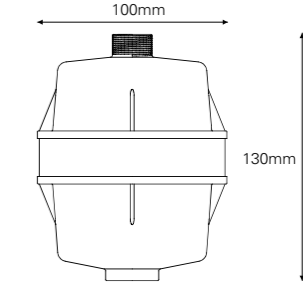


Hijyenik Yıkama

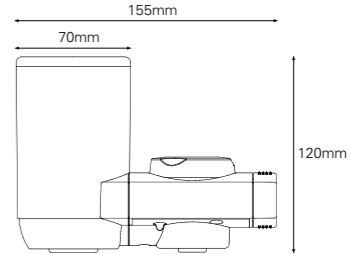


Gıda Güvenliği

Vitopure S6-T, S6-S Teknik Özellikler



Filtre	Birleşik filtre
Debi	5T/h
Çalışma basıncı	0.1-0.65 MPa
Giriş/çıkış bağlantısı	DN20
Çalışma sıcaklığı	1-39 °C



Filtre	Hindistan cevizi kabuğu aktif karbon filtre
Debi	5T/h
Çalışma basıncı	0.1-0.65 MPa
Giriş/çıkış bağlantısı	DN20
Çalışma sıcaklığı	1-39 °C



Bakım Kolaylığı



Kolay Kurulum



Kendin yap



Viessmann Isı Teknikleri Ticaret A.Ş.
Şerifali Mah. Söyleşi Sk. No.39
34775 Ümraniye – İstanbul
Tel: (0216) 528 46 00

www.viessmann.com.tr
E-mail: info@viessmann.com.tr