

**VIESMANN**

# **VITOClima**

ALL DC Inverter VRF klima sistemleri

**VITOClima 333-S / VITOClima 444-S**





## VIESSMANN

Bir aile firması olan Viessmann, üç nesil boyunca konforlu, ekonomik ve çevre dostu bir şekilde ısı elde etmeyi ve onu ihtiyaçlar doğrultusunda kullanıma sunmayı kendisine görev bilmiştir.

### Öncü yenilikçilik

Mükemmel ürün gelişimi ve çözüm olanakları ile Viessmann her zaman sektörün teknolojik lideri ve öncüsü olmasını sağlayan büyük adımlar atmıştır.

### Yüksek Kalite

Kullanım yerine göre özel hammadde seçilerek gerçekleştirilen üretim teknikleri Viessmann ürünlerinin yüksek kalitesinde büyük rol oynar. Branşlarında bilgili Viessmann çalışanlarının gelişmiş yetkinliklerine ve Viessmann için pek tabii olan mükemmeliyetçiliğe bağlı olarak Viessmann'ın yüksek kalitesi oluşmaktadır.

### Her İhtiyaca Uygun

#### Eksiksiz Ürün Programı

Viessmann güncel Vitotec ürün programı ile müşterilerine 1,5 – 120 000 kW güç aralığındaki çok basamaklı bir ürün programı sunmaktadır: Sıvı/gaz yakıtlı yer ve duvar tipi düşük sıcaklık kazanları ve yoğunlaşmalı kazanlar, ısı pompaları, klima sistemleri, güneş enerjisi sistemleri, fotovoltaik sistemler, biyokütle kazanları, kojenerasyon sistemleri ve biyogaz tesisleri bu mükemmel programa örnektir. Kontrol panelleri ve iletişim teknolojinin yanı sıra, birlikte mükemmel bir uyum içinde çalışan sistem teknoloji komponentleri ürün programını tamamlamaktadır. Geniş Vitotec programı teknolojik olarak ve fiyat bakımından farklılaşarak 3 gruba ayrılır: 100, 200 ve 300. Böylece her ihtiyaca ve bütçeye uygun çözümler oluşturulmaktadır.

### Uluslararası Yapı

Viessmann, Almanya, Avusturya, İsviçre, Fransa, Kanada, Polonya ve Macaristan'da toplam 23 adet üretim merkezi ve 120 satış merkezinden oluşan satış organizasyonuyla 74 ülkede temsil edilmektedir.

### Güvenilir Partnerlik

İki yılda bir düzenlenen ve Almanya'daki binlerce uzman ısıtma firmasının katıldığı geniş bir anket olan "markt intern"de Viessmann uzun senelerdir 1 no.lu kazan firması seçilmiş ve son 27 yıldır sektördeki liderliğini korumuştur. Anket kriterleri arasında Viessmann ürün memnuniyetinin yanı sıra, müşterilerinin günlük hayatlarını büyük ölçüde kolaylaştıran servis programına duyulan takdir de bulunmaktadır. Burada uzman danışmanlarca verilen teknik servis yardımı, kapsamlı yazılım sunumu, reklam ve satış desteği ile Viessmann Akademisi'ndeki sürekli gelişim de büyük rol oynamaktadır. Hizmet memnuniyetinin önemli bir bölümünü oluşturan kapsamlı bilgi teknolojisiyle siparişler yaklaşık bir saatte Internet'te hazır olmaktadır.

### Güçlü Marka

Reklam ve Halkla İlişkiler şirketin net bir profil oluşturmasını sağlamaktadır. Görsel yapı da şirket profilindeki pratiklik ve sadelik felsefesiyle belirlenmektedir. Spor sponsorluğu, ilanlar ve satış destek aksiyonları sadece marka tanınırlığını arttırmak için değil, şirketin pozitif imajını perçinlemek için gerçekleştirilmektedir. Güçlü markalar pazarda her zaman iyi bir şekilde konumlandığından partnerler sürekli kâr etmektedirler.

### Sorumluluk, Dürüstlük ve Verimlilik

Çevre ve topluma karşı sorumluluğu, çalışanları ve iş ortaklarıyla kurduğu güçlü iletişimi, mükemmeliyetçilik çabası ve tüm iş süreçlerinde yüksek verimliliği Viessmann'ın temel değerlerindedir. Ürünleri ve sahip olduğu tüm değerleri ile müşterilerine güçlü bir markanın özel faydalarını ve katma değerini sunmak her bir Viessmann çalışanının, dolayısıyla firmanın ortak özelliğidir.

### Klimada Tecrübe

Viessmann güvencesiyle üretilen Vitoclima ürün programı, Viessmann Türkiye'nin klimada sahip olduğu tecrübe ile pazara sunulmaktadır. Klima ürün programı kapsamında Viessmann, 2,5 kW - 17 kW kapasite aralığında Vitoclima 200-S, 200-S/HE, 242-S/HE bireysel ve ticari tip split klimalar, 5 iç üniteye kadar tek dış üniteye bağlanabilen Vitoclima 300-S/HE Free Joint çoklu sistem klimaları ve Vitoclima 333-S, 335-S ve 444-S DC Inverter VRF klima sistemleri ile her ihtiyaca uygun çözümler sunar.






# İçindekiler




8	Vitoclima 333-S / 444-S	Mini VRF -Slim VRF klima sistemleri
18	Vitoclima 444-S	All DC Inverter VRF klima sistemleri
24	Vitoclima 444-S	All DC Inverter ısı geri kazanımlı VRF klima sistemleri
36	Vitoclima 333-S	Su soğutmalı VRF klima sistemleri
50	Vitoclima 333-S	İç Üniteler
60	Vitoclima 333-S	Kontrol sistemleri ve branşmanlar



# Vitoclima All DC Inverter Dış Ünite Ürün Programı

	Kapasite / HP	3	4	5	6	8	10	12
Vitoclima 333-S Mini VRF Dış Üniteler Tek Fan		•	•	•				
Vitoclima 333-S Mini VRF Dış Üniteler Çift Fan			•	•	•			
Vitoclima 333-S / 444-S Slim VRF Dış Üniteler						•	•	•

\*: Kombinasyon modelleridir.

	Kapasite / HP	8	10	12	14	16	18	20	22	24	26-48	50-88	90-96
Vitoclima 444-S All DC Inverter VRF Dış Üniteler		•	•	•	•	•	•	•	•	•	*	*	*
Vitoclima 444-S HR Isı Geri Kazanımlı VRF Dış Üniteler		•	•	•	•	•	•	•	•	*	*	*	
Vitoclima 333-S Su soğutmalı VRF Dış Üniteler		•	•	•		*	*	*	*	*	*		





Vitoclima 333-S / 444-S  
Mini VRF -Slim VRF klima sistemleri

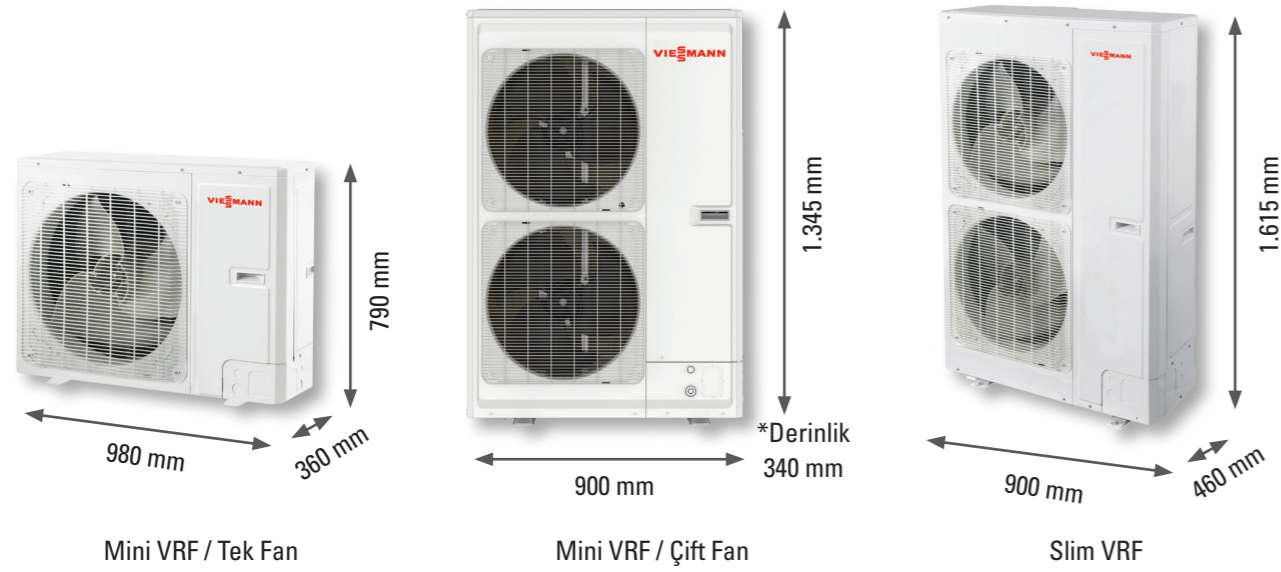




## Mini VRF -Slim VRF'nin Üstün Özellikleri

### Kompakt boyutlar

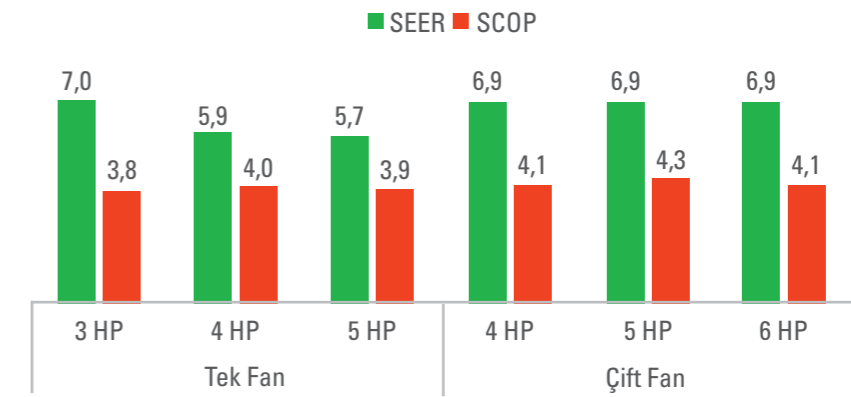
Vitoclima Mini / Slim VRF dış üniteleri tek fan ve çift fan seçenekleri sayesinde dar alanlarda bile en optimum çözümü sunar. Yandan atışlı yapıları sayesinde tavan yüksekliği alçak olan mekanlarda kullanılabilir. Mini VRF dış üniteleri 3,4,5 HP tek fan veya 4,5,6 HP çift fan seçenekleri ile balkonda bile kuruluma imkan tanır. 8,10,12 HP Slim VRF dış üniteleri daha yüksek kapasite gerektiren villa hatta orta ölçekli ofis alanlarında dahi optimum çözümü sunar.



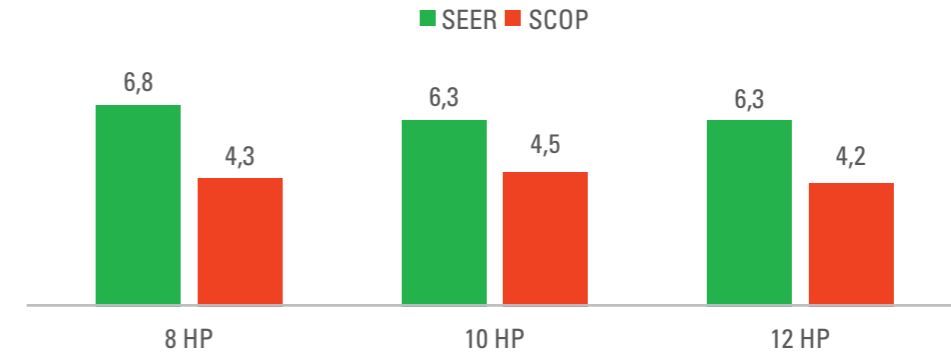
### Yüksek enerji verimliliği

Vitoclima Mini VRF ve Slim VRF sistemleri yüksek sezonsal soğutma verimliliği (SEER) ve yüksek sezonsal ısıtma verimliliği (SCOP)'ne sahiptir. Bu sayede hem bireysel hem de ticari uygulamalarda verimli ve kompakt çözümü optimum noktada buluşturur.

### Vitoclima 333-S Mini VRF Dış Üniteler Sezonsal Verimlilikleri



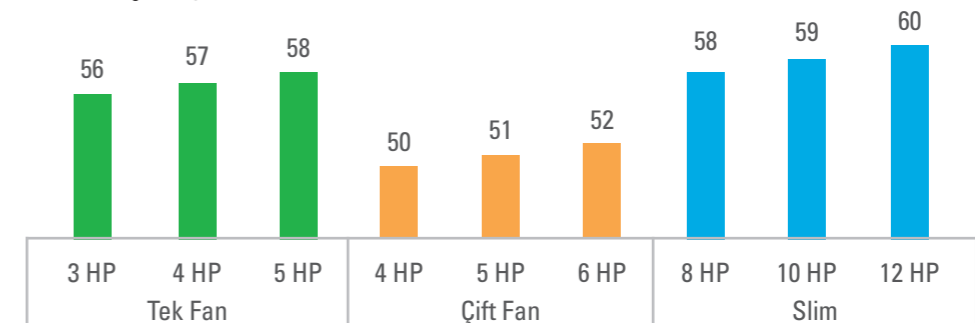
### Vitoclima Slim VRF Dış Üniteler Sezonsal Verimlilikleri



### Düşük ses seviyesi

Vitoclima Mini & Slim VRF dış üniteleri düşük ses seviyeleri ile düşük ses hassasiyeti bulunan bireysel uygulamalarda da oldukça fazla tercih edilir. 12 HP'ye varan esnek ve kompakt çözümü sunar.

### Ses basınç seviyesi dB(A)





## Vitoclima 333-S Mini VRF Klima Sistemleri



### Vitoclima 333-S Mini VRF Dış Üniteler Tek Fan/ 3 HP- 4 HP- 5 HP

- Geliştirilmiş DC Inverter teknolojisi
- Yüksek sezonsal verimlilik
- 250 m'ye varan toplam borulama mesafesi
- 3 HP- 4 HP- 5 HP kapasite seçenekleri ile bireysel kullanım alanlarında ideal



### Vitoclima 333-S Mini VRF Dış Üniteler Çift Fan / 4 HP- 5 HP- 6 HP

- Geliştirilmiş DC Inverter teknolojisi
- Yüksek sezonsal verimlilik
- 300 m'ye varan toplam borulama mesafesi
- 4 HP- 5 HP- 6 HP kapasite seçenekleri ile bireysel kullanım alanlarında ideal

	Model		EU-OV3080M1	EU-OV3121M1	EU-OV3141M1
Kapasite	Kapasite kodu	HP	3	4	5
	Soğutma	kW	8,0	12,1	14,1
	Isıtma	kW	9,0	13,0	16,0
Elektrik Bilgileri	Güç girişi	PhV/Hz	1/220/50	1/220/50	1/220/50
	Güç tüketimi / Soğutma	kW	2,1	5,2	5,6
	Çekilen akım / Soğutma	A	11,0	18,4	20,9
	Güç tüketimi / Isıtma	kW	1,9	3,4	4,2
	Çekilen akım / Isıtma	A	10,1	14,4	22,2
	EER / COP	/	3,9 / 4,74	3,50 / 4,8	3,6 / 3,85
SEER / SCOP (kaset)	/	7,0 / 3,8	5,89 / 3,99	5,73 / 3,86	
SEER / SCOP (kanallı)	/	7,0 / 3,8	6,1/3,87	5,85/3,74	
ηs,c % / ηs,h %	%	277,0 / 149,0	232,6 / 156,6	226,2 / 151,4	
Hava debisi	m³/h	3900	4400	5200	
Ses basınç seviyesi / Soğutma	dB(A)	56	57	58	
Ses basınç seviyesi / Isıtma	dB(A)	56	57	58	
Ses güç seviyesi / Soğutma	dB(A)	68	75	77	
Ses güç seviyesi / Isıtma	dB(A)	68	75	77	
Kompresör modeli / sayısı	/	Inverter Rotary / 1	Inverter Rotary / 1	Inverter Rotary / 1	
Fan modeli / sayısı	/	Eksenel / 1	Eksenel / 1	Eksenel / 1	
Boyutlar	Dış ünite / net (GxDxY)	mm	980x360x790	980x360x790	940x460x820
	Dış ünite / brüt (GxDxY)	mm	1.097x477x937	1.097x477x937	1.023x563x973
	Dış ünite net/brüt ağırlık	kg	80 / 90	85 / 95	98 / 108
Kurulum Bilgileri	Soğutucu akışkan tipi / miktarı	kg	R410A / 1,8	R410A / 2,0	R410A / 3,3
	Bakır boru bağlantısı / gaz	inch	5/8	5/8	5/8
	Bakır boru bağlantısı / sıvı	inch	3/8	3/8	3/8
	Maksimum toplam borulama mesafesi	m	250	250	300
	Maksimum eşdeğer / gerçek bakır boru mesafesi	m	120	120	150
	Maksimum iç-dış ünite arasındaki yükseklik (dış ünite yukarıda / aşağıda)	m	30/30	30/30	50/40
	Maksimum iç-iç ünite arasındaki yükseklik	m	10	10	15
	İç ünite bağlantı kombinasyonu	%	50-135	50-135	50-135
	Bağlanabilir iç ünite sayısı	/	4	6	8
	Sigorta	A	25	32	40
Dış Ortam	Soğutma çalışma sıcaklığı	°C	-5-52	-5-52	-5-52
	Isıtma çalışma sıcaklığı	°C	-20-27	-20-27	-20-27

	Model		EU-OV3120M1	EU-OV3140M1	EU-OV3160M1
Kapasite	Kapasite kodu	HP	4	5	6
	Soğutma	kW	12,1	14,0	16,0
	Isıtma	kW	14,0	16,5	18,0
Elektrik Bilgileri	Güç girişi	PhV/Hz	1/220/50	1/220/50	1/220/50
	Güç tüketimi / Soğutma	kW	3,7	4,5	5,5
	Çekilen akım / Soğutma	A	16,2	19,2	25,4
	Güç tüketimi / Isıtma	kW	3,6	4,4	4,8
	Çekilen akım / Isıtma	A	17,5	21,1	24,8
	EER / COP	/	3,3 / 3,85	3,1 / 3,7	2,9 / 3,77
SEER / SCOP (kaset)	/	6,7 / 3,93	6,79 / 4,24	6,55 / 4,06	
SEER / SCOP (kanallı)	/	6,7/3,97	6,88/4,24	6,96/4,04	
ηs,c % / ηs,h %	%	265,0 / 154,2	268,6 / 166,6	259,0 / 159,4	
Hava debisi	m³/h	6000	6300	6600	
Ses basınç seviyesi / Soğutma	dB(A)	57	58	58	
Ses basınç seviyesi / Isıtma	dB(A)	57	58	58	
Ses güç seviyesi / Soğutma	dB(A)	74	75	75	
Ses güç seviyesi / Isıtma	dB(A)	75	75	76	
Kompresör modeli / sayısı	/	Inverter Rotary / 1	Inverter Rotary / 1	Inverter Rotary / 1	
Fan modeli / sayısı	/	Eksenel / 2	Eksenel / 2	Eksenel / 2	
Boyutlar	Dış ünite / net (GxDxY)	mm	900x340x1.345	900x340x1.345	900x340x1.345
	Dış ünite / brüt (GxDxY)	mm	998x458x1.500	998x458x1.500	998x458x1.500
	Dış ünite net/brüt ağırlık	kg	112 / 123	112 / 123	112 / 123
Kurulum Bilgileri	Soğutucu akışkan tipi / miktarı	kg	R410A / 3,3	R410A / 3,3	R410A / 3,3
	Bakır boru bağlantısı / gaz	inch	5/8	5/8	3/4
	Bakır boru bağlantısı / sıvı	inch	3/8	3/8	3/8
	Maksimum toplam borulama mesafesi	m	300	300	300
	Maksimum eşdeğer / gerçek bakır boru mesafesi	m	150	150	150
	Maksimum iç-dış ünite arasındaki yükseklik (dış ünite yukarıda / aşağıda)	m	50/40	50/40	50/40
	Maksimum iç-iç ünite arasındaki yükseklik	m	15	15	15
	İç ünite bağlantı kombinasyonu	%	50-135	50-135	50-135
	Bağlanabilir iç ünite sayısı	/	7	8	9
	Sigorta	A	32	40	40
Dış Ortam	Soğutma çalışma sıcaklığı	°C	-5-52	-5-52	-5-52
	Isıtma çalışma sıcaklığı	°C	-20-27	-20-27	-20-27



## Vitoclima 333-S Mini VRF Klima Sistemleri



### Vitoclima 333-S Mini VRF Dış Üniteler Çift Fan / 4 HP -5 HP- 6 HP

- Geliştirilmiş DC Inverter teknolojisi
- Yüksek sezonsal verimlilik
- 300 m'ye varan toplam borulama mesafesi
- 4 HP- 5 HP- 6 HP kapasite seçenekleri ile bireysel kullanım alanlarında ideal

	Model		EU-OV3120M2	EU-OV3140M2	EU-OV3160M2
Kapasite	Kapasite kodu	HP	4	5	6
	Soğutma	kW	12,0	14,0	16,0
	Isıtma	kW	14,0	16,5	18,5
Elektrik Bilgileri	Güç girişi	PhV/Hz	1/220/50	1/220/50	1/220/50
	Güç tüketimi / Soğutma	kW	4,0	4,8	5,5
	Çekilen akım / Soğutma	A	17,0	18,0	23,0
	Güç tüketimi / Isıtma	kW	4,2	5,0	5,1
	Çekilen akım / Isıtma	A	15,0	18,0	19,0
	EER / COP	/	3,0 / 3,3	2,9 / 3,3	2,9 / 3,6
Performans	SEER / SCOP (kaset)	/	6,9 / 4,1	6,9 / 4,3	6,9 / 4,1
	SEER / SCOP (kanallı)	/	TBD	TBD	TBD
	ηs,c % / ηs,h %	%	277,5 / 165,7	277,4 / 172,4	277,6 / 164,3
	Hava debisi	m³/h	6000	6300	6600
	Ses basınç seviyesi / Soğutma	dB(A)	50	51	52
	Ses basınç seviyesi / Isıtma	dB(A)	50	51	52
	Ses güç seviyesi / Soğutma	dB(A)	74	75	75
	Ses güç seviyesi / Isıtma	dB(A)	74	75	75
	Kompresör modeli / sayısı	/	Inverter Rotary / 1	Inverter Rotary / 1	Inverter Rotary / 1
	Fan modeli / sayısı	/	Eksenel / 2	Eksenel / 2	Eksenel / 2
Boyutlar	Dış ünite / net (GxDxY)	mm	900x340x1.345	900x340x1.345	900x340x1.345
	Dış ünite / brüt (GxDxY)	mm	998x458x1.500	998x458x1.500	998x458x1.500
	Dış ünite net/brüt ağırlık	kg	97 / 107	97 / 107	98 / 108
Kurulum Bilgileri	Soğutucu akışkan tipi / miktarı	kg	R410A / 3,2	R410A / 3,2	R410A / 3,3
	Bakır boru bağlantısı / gaz	inch	5/8	5/8	3/4
	Bakır boru bağlantısı / sıvı	inch	3/8	3/8	3/8
	Maksimum toplam borulama mesafesi	m	300	300	300
	Maksimum eşdeğer / gerçek bakır boru mesafesi	m	150	150	150
	Maksimum iç-dış ünite arasındaki yükseklik (dış ünite yukarıda / aşağıda)	m	50/40	50/40	50/40
	Maksimum iç-iç ünite arasındaki yükseklik	m	15	15	15
	İç ünite bağlantı kombinasyonu	%	50-135	50-135	50-135
	Bağlanabilir iç ünite sayısı	/	7	8	9
	Sigorta	A	32	32	32
Dış Ortam	Soğutma çalışma sıcaklığı	°C	-5-52	-5-52	-5-52
	Isıtma çalışma sıcaklığı	°C	-20-27	-20-27	-20-27

## Vitoclima 333-S/444-S Slim VRF Klima Sistemleri



### Vitoclima 333-S ve 444-S Slim VRF Dış Üniteler Çift Fan / 8 HP- 10 HP- 12 HP

- Geliştirilmiş DC Inverter teknolojisi
- Yüksek sezonsal verimlilik
- 300 m'ye varan toplam borulama mesafesi
- 8 HP- 10 HP- 12 HP kapasite seçenekleri ile bireysel kullanım alanlarında ideal

	Model		EU-OV3224TS2	EU-OV4280TS1	EU-OV4335TS1
Kapasite	Kapasite kodu	HP	8	10	12
	Soğutma	kW	22,40	28,00	33,50
	Isıtma	kW	24,00	28,00	33,50
Elektrik Bilgileri	Güç girişi	PhV/Hz	3/380/50	3/380/50	3/380/50
	Güç tüketimi / Soğutma	kW	6,1	11,7	12,9
	Çekilen akım / Soğutma	A	10,9	17,0	18,5
	Güç tüketimi / Isıtma	kW	4,9	8,0	10,5
	Çekilen akım / Isıtma	A	8,8	14,0	16,5
	EER / COP	/	2,81 / 3,1	2,05 / 3,2	2,07 / 3,02
Performans	SEER / SCOP (kaset)	/	6,82 / 4,31	6,28 / 4,53	6,29 / 4,16
	SEER / SCOP (kanallı)	/	6,85/4,27	6,36/ 4,68	7,16/4,69
	ηs,c % / ηs,h %	%	269,8 / 169,4	248,2 / 178,2	248,6 / 163,4
	Hava debisi	m³/h	8000	11000	11000
	Ses basınç seviyesi / Soğutma	dB(A)	58	59	60
	Ses basınç seviyesi / Isıtma	dB(A)	58	59	60
	Ses güç seviyesi / Soğutma	dB(A)	78	80	80
	Ses güç seviyesi / Isıtma	dB(A)	78	80	81
	Kompresör modeli / sayısı	/	Inverter Rotary / 1	Inverter Rotary / 1	Inverter Rotary / 1
	Fan modeli / sayısı	/	Eksenel / 2	Eksenel / 2	Eksenel / 2
Boyutlar	Dış ünite / net (GxDxY)	mm	940x320x1.430	940x460x1.615	940x460x1.615
	Dış ünite / brüt (GxDxY)	mm	1.038x438x1.580	1.038x578x1.765	1.038x578x1.765
	Dış ünite net/brüt ağırlık	kg	133 / 144	163 / 175	174 / 187
Kurulum Bilgileri	Soğutucu akışkan tipi / miktarı	kg	R410A / 5,50	R410A / 7,10	R410A / 8,50
	Bakır boru bağlantısı / gaz	inch	3/4	7/8	1
	Bakır boru bağlantısı / sıvı	inch	3/8	3/8	1/2
	Maksimum toplam borulama mesafesi	m	300	300	300
	Maksimum eşdeğer / gerçek bakır boru mesafesi	m	150	150	150
	Maksimum iç-dış ünite arasındaki yükseklik (dış ünite yukarıda / aşağıda)	m	50/40	50/40	50/40
	Maksimum iç-iç ünite arasındaki yükseklik	m	15	15	15
	İç ünite bağlantı kombinasyonu	%	50-135	50-135	50-135
	Bağlanabilir iç ünite sayısı	/	13	17	20
	Sigorta	A	20	25	32
Dış Ortam	Soğutma çalışma sıcaklığı	°C	-5-52	-5-52	-5-52
	Isıtma çalışma sıcaklığı	°C	-20-27	-20-27	-20-27



Vitoclima 444-S  
All DC Inverter Dış Üniteler



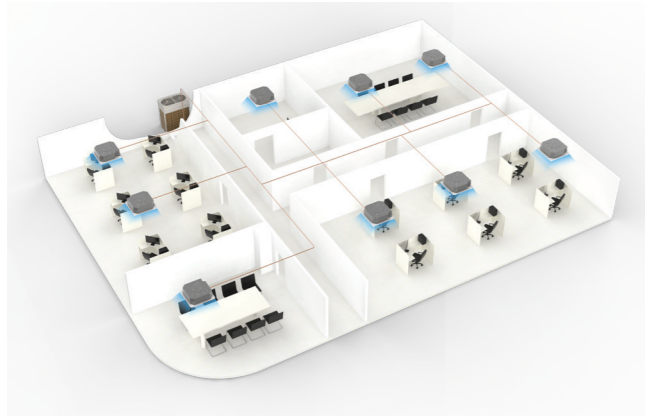


# Vitoclima 444-S All DC Inverter Dış Ünitelerin Üstün Özellikleri

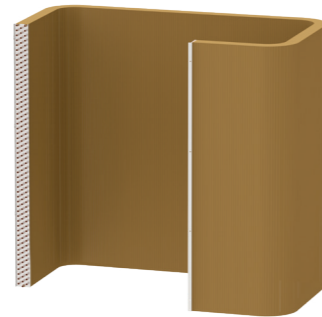
**Tek modülde maksimum 24 HP ve kombinasyonda 96 HP kapasite**



Vitoclima 444-S dış üniteler tek sistemde 80 adede kadar iç üniteye bağlanabilir.

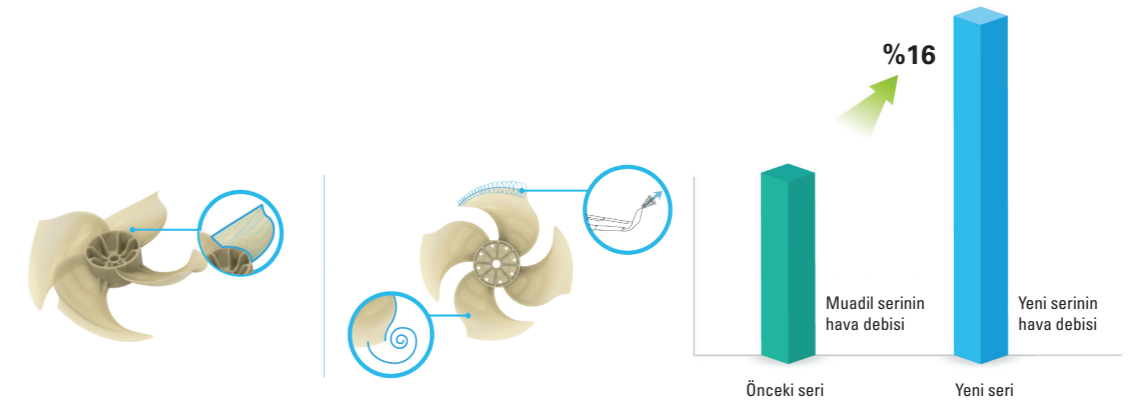


Vitoclima 444-S dış ünitelerde bulunan G şeklindeki dış ünite kondenseri sayesinde ısı transferi yüzeyi artırılarak, daha kompakt boyutlar ile daha fazla sistem kapasitesine ulaşılması sağlanmıştır.



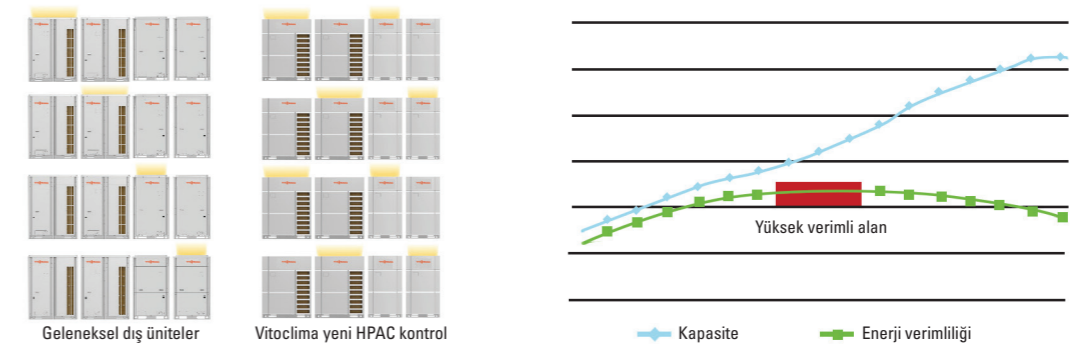
**Ters S tipi fan dizaynı**

Ters S tipi fan dizaynı sayesinde fan kanatlarının etki alanı artırılarak dış ünite hava debisi artırılmıştır. Bu teknoloji sayesinde daha kompakt dış ünite boyutları ile daha fazla performansa ulaşılmıştır.



**Yüksek performans alternatif kontrol metodu**

Vitoclima 444-S dış üniteler HPAC (Yüksek performans alternatif kontrol) metodu ile kompresör, evaporatör ve kondenser yük profili eşlenerek sistemin enerji verimliliği daha yüksek olacak şekilde çalışması sağlanır.



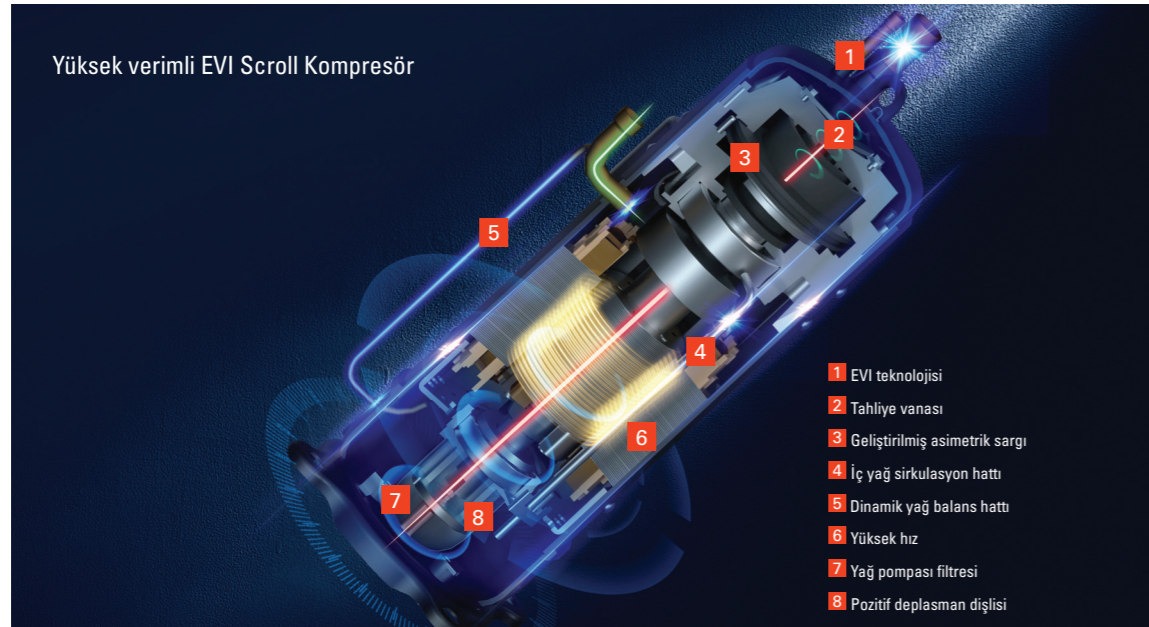


# Vitoclima 444-S All DC Inverter

## Dış Ünitelerin Üstün Özellikleri

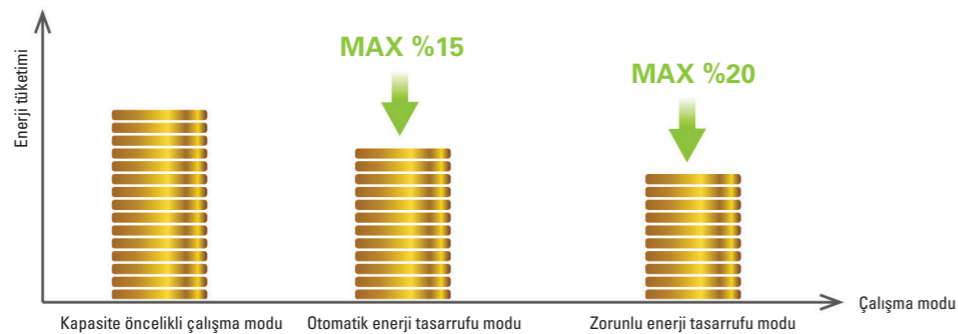
**Yüksek verimli EVI kontrol metodu: Verimliliği en üst seviyeye çıkarmak için tasarlanan özel EVI kompresör sayesinde sistem performansı artırılmıştır.**

- EVI teknolojisi sayesinde sistem kapasitesi güçlendirilir, daha geniş çalışma sıcaklıklarına ulaşılır.
- Sistemde kullanılan tahliye vanası kısmi yük verimliliğini artırır, farklı çalışma basınçlarında çalışmaya uyum sağlanılmasına yardımcı olur ve kompresör performansını artırır.
- Geliştirilmiş asimetrik sargı sayesinde sistemdeki kayıplar önlenir.
- Dinamik yağ balans hattı yüksek güvenilirlik sağlar ve daha geniş borulama limitlerine olanak verir.
- Yağ pompasındaki filtre ile sistemde dolaşan yağın daha temiz olması sağlanır, yağ değişim zamanı uzatılır. Ayrıca iç yağ sirkülasyon hattı ile sistemin verimliliği ve güvenilirliği artırılır.



**Vitoclima 444-S 3 farklı çalışma modu ile farklı ihtiyaçlara göre seçeneğe sunar.**

- Kapasite öncelikli çalışma modu Yeterli güç kaynağı varsa, kapasite ihtiyaçlarını karşılamaya öncelik verilir. Bu mod fabrika ayarıdır.
- Otomatik enerji tasarrufu: Sistem, çalışma durumuna göre parametreleri otomatik olarak ayarlar ve kapasite ile enerji tüketimini dengeler.
- Zorunlu enerji tasarrufu: Dış ünite kapasitesi sınırlanır ve kullanıcı ihtiyaçlarına bağlı olarak %90 veya %80 kapasite oranı seçilebilir.



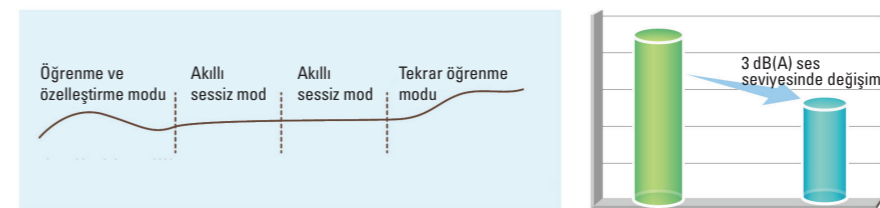
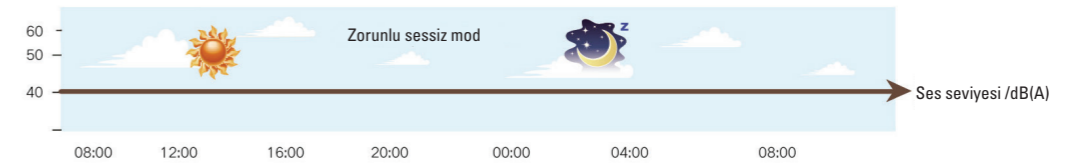
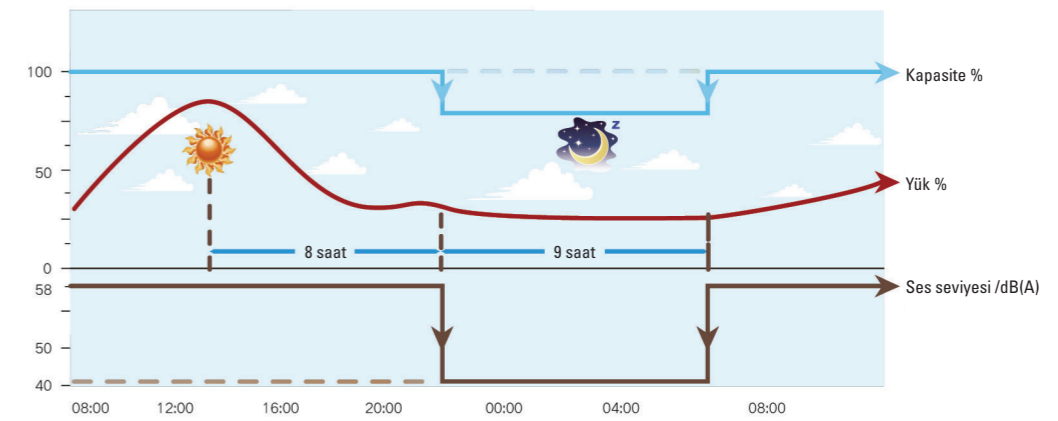
**Üstün sessizlik performansı**

3 farklı ses seviyesinde çalışma seçeneği sunan Vitoclima 444-S dış ünitelerin ses seviyesi mekanın kullanım durumuna göre kullanıcı tarafından seçilebilir.

**Sessiz gece modu:** Sistem en yüksek dış hava sıcaklığını kaydeder ve gece otomatik olarak sessiz moda girer. 9 farklı gece modundan biri seçilebilir. Örnek olarak dış ünite çalışmaya başladıktan 8 saat sonra gece moduna girer. 9 saat sonra tekrar eski çalışma konumuna geri döner.

**Zorunlu sessiz mod:** Dış ünite zorunlu çalışma modunda iken, kullanıcı tarafından manual olarak gece moduna alınabilir. Bu modda dış ünite ses seviyesi 40 dB(A)'dır.

**Akıllı sessiz mod:** Bu modda dış ünite kullanıcı alışkanlıklarını analiz ederek 24 saatlik zaman diliminde, dış ünite ses seviyesini yapay zekaya göre yönetir.

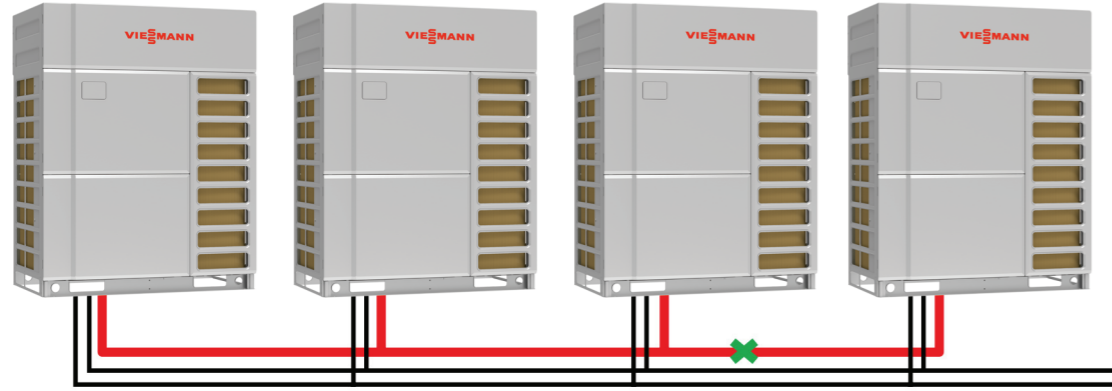




# Vitoclima 444-S All DC Inverter Dış Ünitelerin Üstün Özellikleri

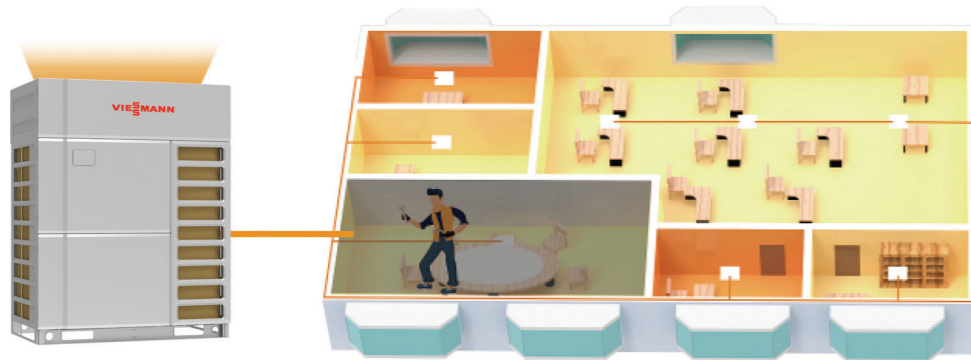
## Otomatik yağ dengeleme

Vitoclima 444-S dış ünitelerde yağ dengeleme hattına ihtiyaç duyulmadan, kolay ve güvenilirliği artırılmış yeni tasarım sayesinde dış üniteler arasında ilave yağ hattına gerek yoktur.



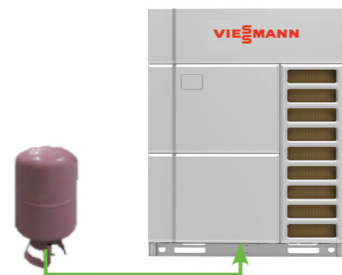
## Sürekli Çalışma Fonksiyonu

Sistemde bulunan bir iç ünitenin bakım amacıyla enerjisinin kesilmesi durumunda diğer iç üniteler çalışmaya devam edebilir.



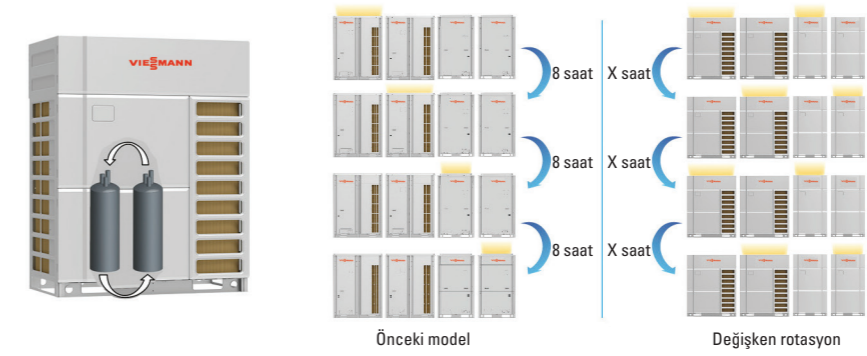
## Otomatik soğutucu akışkan şarjı

Devreye alma sırasında Vitoclima 444-S sistem basınçları, dış ortam sıcaklığı gibi parametreleri değerlendirerek uygun miktarda akışkanın sisteme şarj edilmesini sağlar.



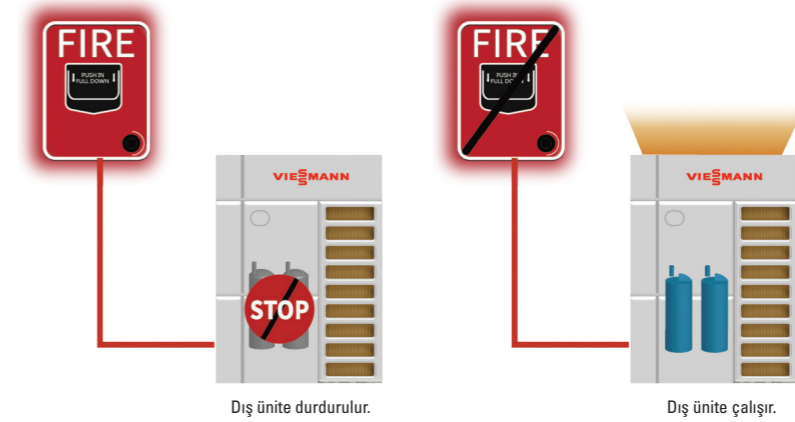
## Eş yaşlanma

Vitoclima 444-S dış ünitelerde, hem kompresörler hem de dış üniteler arasında eş yaşlanma yapılarak sistem ömrü ve bakım zamanı uzatılır. Üstelik dış ünitelerde en yüksek verimlilik ve performansa ulaşılabilecek şekilde değişken rotasyon methodu ile dış üniteler farklı sıralama ile çalıştırılır.



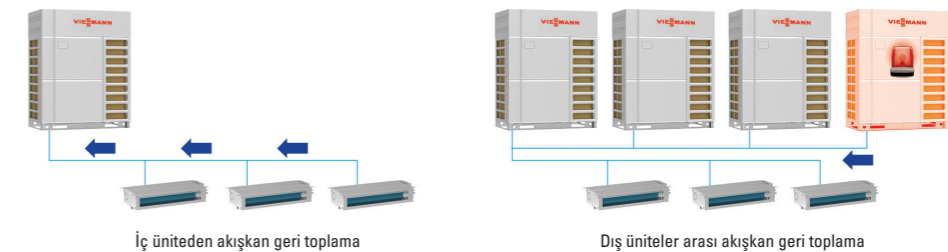
## Yangın güvenlik koruması

Vitoclima 444-S BMS veya merkezi kumandaya ihtiyaç olmadan, dış üniteler direkt olarak yangın alarmına bağlanabilir bu sayede yangın anında ani olarak dış üniteler kapatılabilir.



## Akışkan geri toplama fonksiyonu

Bakım sırasında zaman kazandıran soğutucu akışkan geri toplama fonksiyonu sayesinde, hem iç ünitelerden hem de arızalı dış ünitelerden akışkan geri toplanarak soğutucu akışkan kaybının önüne geçilir.

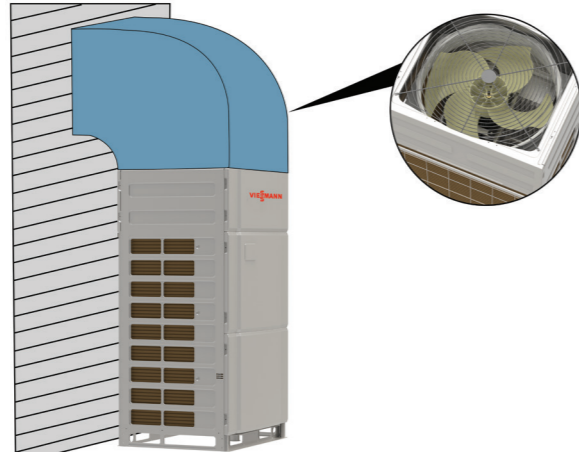




# Vitoclima 444-S All DC Inverter Dış Ünitelerin Üstün Özellikleri

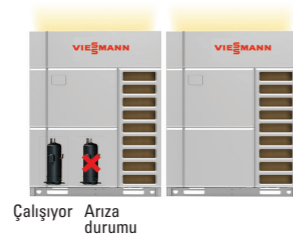
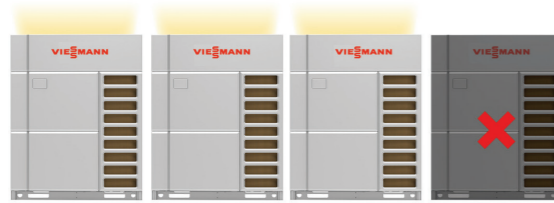
## 110 Pa dış statik basınç

110 Pa harici statik basınç sayesinde Vitoclima 444-S dış üniteleri kanal uygulaması vasıtasıyla kapalı mekânlarda da kullanmak mümkündür.



## Bağımsız çalışma

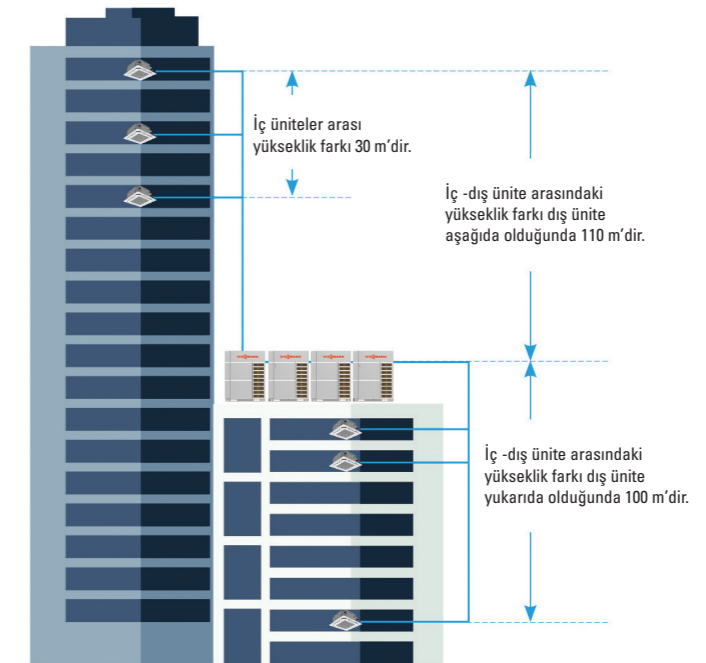
Dış ünitelerden birinde arıza meydana gelmesi durumunda, diğer dış üniteler çalışmaya devam ederek sistemin güvenilirliği sağlanır. Benzer şekilde 2 fanlı ve 2 kompresör içeren dış ünitelerde, kompresör veya fanlardan biri arızalanırsa diğer fan/ kompresör çalışmaya devam eder.



## Esnek borulama mesefeleri

Vitoclima 444-S esnek borulama limitleri ile farklı mekânlar ve ihtiyaçlar tam çözüm sunar.

Maksimum gerçek borulama mesafesi 200m,  
Maksimum eşdeğer borulama mesafesi 240m  
Maksimum toplam borulama mesafesi 1000 m  
İlk branşmandan sonraki borulama mesafesi 120 m'dir.





# Vitoclima 444-S All DC Inverter Kombinasyon Tablosu

Model	Kapasite	OV4224T1	OV4280T1	OV4335T1	OV4400T1	OV4450T1	OV4504T1	OV4560T1	OV4615T1	OV4680T1
OV4224T1	8HP	•								
OV4280T1	10HP		•							
OV4335T1	12HP			•						
OV4400T1	14HP				•					
OV4450T1	16HP					•				
OV4504T1	18HP						•			
OV4560T1	20HP							•		
OV4615T1	22HP								•	
OV4680T1	24HP									•
OV4730T1	26HP			•	•					
OV4785T1	28HP			•		•				
OV4839T1	30HP			•			•			
OV4895T1	32HP		•						•	
OV4960T1	34HP			•					•	
OV41015T1	36HP				•				•	
OV41065T1	38HP						•	•		
OV41130T1	40HP						•		•	
OV41184T1	42HP						•	•		
OV41230T1	44HP							••		
OV41295T1	46HP							•	•	
OV41360T1	48HP									••
OV41410T1	50HP			•			•	•		
OV41465T1	52HP		•				•	•		

Model	Kapasite	OV4224T1	OV4280T1	OV4335T1	OV4400T1	OV4450T1	OV4504T1	OV4560T1	OV4615T1	OV4680T1
OV41519T1	54HP		•						••	
OV41575T1	56HP			•					••	
OV41640T1	58HP						••		•	
OV41695T1	60HP						•	•	•	
OV41745T1	62HP						•		••	
OV41810T1	64HP							•	••	
OV41864T1	66HP								•••	
OV41910T1	68HP								••	•
OV41975T1	70HP								•	••
OV42040T1	72HP									•••
OV42090T1	74HP			•			•		••	
OV42145T1	76HP					•	•	•	•	
OV42199T1	78HP				•			•	••	
OV42255T1	80HP				•				•••	
OV42320T1	82HP							•••	•	
OV42375T1	84HP							••	••	
OV42425T1	86HP						•		••	•
OV42490T1	88HP							•	••	•
OV42544T1	90HP								•••	•
OV42600T1	92HP								••	••
OV42655T1	94HP								•	•••
OV42720T1	96HP									••••



# Vitoclima 444-S All DC Inverter

## Klima Sistemleri

- Geniş ürün gamı ve esnek kombinasyon imkanı
- 24 HP'ye kadar tek dış ünite modülü
- 96 HP'ye kadar kombinasyon imkanı
- Tüm kompresörler inverter
- 1000 m toplam borulama mesafesi
- 7'ye varan SEER



8-12 HP



14-24 HP

	Model		OV4224T1	OV4280T1	OV4335T1	OV4400T1	
Kapasite	Kapasite kodu	HP	8	10	12	14	
	Soğutma	kW	22,4	28	33,5	40	
	Isıtma	kW	25	31,5	37,5	45	
Elektrik Bilgileri	Güç girişi	Ph/V/Hz	3/380/50	3/380/50	3/380/50	3/380/50	
	Güç tüketimi / Soğutma	kW	5	6,2	7,7	9,2	
	Çekilen akım / Soğutma	A	23	23,5	24,1	32,5	
	Güç tüketimi / Isıtma	kW	4,8	5,9	7,8	9,5	
	Çekilen akım / Isıtma	A	23	23,5	24,1	32,5	
	EER / COP	/	4,78 / 5,5	4,52 / 5,34	4,35 / 4,81	4,35 / 4,74	
Performans	SEER / SCOP	/	6,96 / 4,53	6,39 / 4,66	5,99 / 4,18	6,55 / 4,7	
	ηs,c % / ηs,h %	%	275,5 / 178,1	252,7 / 183,6	236,6 / 164,1	259,1 / 185,1	
	Hava debisi	m³/h	9750	10500	11100	13500	
	Ses basınç seviyesi / Soğutma	dB(A)	56	57	59	59	
	Ses basınç seviyesi / Isıtma	dB(A)	56	57	59	59	
	Ses güç seviyesi / Soğutma	dB(A)	80	84	86	90	
	Ses güç seviyesi / Isıtma	dB(A)	80	84	86	90	
	Kompresör modeli / sayısı	/	Inverter Scroll /1	Inverter Scroll /1	Inverter Scroll /1	Inverter Scroll /1	
	Fan modeli / sayısı	/	Eksenel / 1	Eksenel / 1	Eksenel / 1	Eksenel / 2	
	Boyutlar	Dış ünite / net (GxDxY)	mm	930x775x1.690	930x775x1.690	930x775x1.690	1.340x775x1.690
Dış ünite / brüt (GxDxY)		mm	1.000x830x1.855	1.000x830x1.855	1.000x830x1.855	1.400x830x1.855	
Dış ünite net/brüt ağırlık		kg	215 / 225	215 / 225	220 / 230	290 / 305	
Kurulum Bilgileri	Soğutucu akışkan tipi / miktarı	kg	R410A/ 5,5	R410A/ 5,5	R410A/ 5,7	R410A/ 7	
	Bakır boru bağlantısı / gaz	inch	3/4	7/8	1	1	
	Bakır boru bağlantısı / sıvı	inch	3/8	3/8	1/2	1/2	
	Maksimum toplam borulama mesafesi	m	1.000	1.000	1.000	1.000	
	Maksimum eşdeğer / gerçek bakır boru mesafesi	m	240	240	240	240	
	Maksimum iç-dış ünite arasındaki yükseklik (dış ünite yukarıda / aşağıda)	m	100/110	100/110	100/110	100/110	
	Maksimum iç-iç ünite arasındaki yükseklik	m	30	30	30	30	
	Dış statik basınç	Pa	110	110	110	110	
	İç ünite bağlantı kombinasyonu	%	50-135	50-135	50-135	50-135	
	Bağlanabilir iç ünite adedi	/	13	16	19	23	
	Sigorta	A	25	25	25	40	
	Diğer Ortam	Soğutma çalışma sıcaklığı	°C	-5-52	-5-52	-5-52	-5-52
		Isıtma çalışma sıcaklığı	°C	-30-24	-30-24	-30-24	-30-24

	Model		OV4450T1	OV4504T1	OV4560T1	OV4615T1	OV4680T1	
Kapasite	Kapasite kodu	HP	16	18	20	22	24	
	Soğutma	kW	45	50,4	56	61,5	68	
	Isıtma	kW	50	56,5	63	69	76,5	
Elektrik Bilgileri	Güç girişi	Ph/V/Hz	3/380/50	3/380/50	3/380/50	3/380/50	3/380/50	
	Güç tüketimi / Soğutma	kW	10,8	12,3	13,8	16,2	20,5	
	Çekilen akım / Soğutma	A	33,5	47	48	49	49	
	Güç tüketimi / Isıtma	kW	10,7	12,9	13,1	16,9	20,1	
	Çekilen akım / Isıtma	A	33,5	47	48	49	49	
	EER / COP	/	4,17 / 4,67	4,1 / 4,38	4,06 / 4,34	3,8 / 4,08	3,32 / 3,81	
Performans	SEER / SCOP	/	5,98 / 4,69	5,76 / 3,97	5,86 / 4	5,57 / 3,87	5,3 / 3,81	
	ηs,c % / ηs,h %	%	236,4 / 184,4	227,5 / 155,8	231,3 / 157	219,9 / 152	209 / 149,5	
	Hava debisi	m³/h	15400	16000	16500	16500	18350	
	Ses basınç seviyesi / Soğutma	dB(A)	60	61	62	63	64	
	Ses basınç seviyesi / Isıtma	dB(A)	60	61	62	63	64	
	Ses güç seviyesi / Soğutma	dB(A)	93	93	93	93	93	
	Ses güç seviyesi / Isıtma	dB(A)	93	93	93	93	93	
	Kompresör modeli / sayısı	/	Inverter Scroll /1	Inverter Scroll /1	Inverter Scroll /2	Inverter Scroll /2	Inverter Scroll /2	
	Fan modeli / sayısı	/	Eksenel / 2	Eksenel / 2	Eksenel / 2	Eksenel / 2	Eksenel / 2	
	Boyutlar	Dış ünite / net (GxDxY)	mm	1.340x775x1.690	1.340x775x1.690	1.340x775x1.690	1.340x775x1.690	1.340x775x1.690
Dış ünite / brüt (GxDxY)		mm	1.400x830x1.855	1.400x830x1.855	1.400x830x1.855	1.400x830x1.855	1.400x830x1.855	
Dış ünite net/brüt ağırlık		kg	290 / 305	295 / 310	350 / 365	350 / 365	355 / 370	
Kurulum Bilgileri	Soğutucu akışkan tipi / miktarı	kg	R410A/ 7,5	R410A/ 8	R410A/ 8	R410A/ 8,3	R410A/ 8,3	
	Bakır boru bağlantısı / gaz	inch	1 1/8	1 1/8	1 1/8	1 1/8	1 1/8	
	Bakır boru bağlantısı / sıvı	inch	1/2	5/8	5/8	5/8	5/8	
	Maksimum toplam borulama mesafesi	m	1.000	1.000	1.000	1.000	1.000	
	Maksimum eşdeğer / gerçek bakır boru mesafesi	m	240	240	240	240	240	
	Maksimum iç-dış ünite arasındaki yükseklik (dış ünite yukarıda / aşağıda)	m	100/110	100/110	100/110	100/110	100/110	
	Maksimum iç-iç ünite arasındaki yükseklik	m	30	30	30	30	30	
	Dış statik basınç	Pa	110	110	110	110	110	
	İç ünite bağlantı kombinasyonu	%	50-135	50-135	50-135	50-135	50-135	
	Bağlanabilir iç ünite adedi	/	26	29	33	36	39	
	Sigorta	A	40	50	50	50	50	
	Diğer Ortam	Soğutma çalışma sıcaklığı	°C	-5-52	-5-52	-5-52	-5-52	-5-52
		Isıtma çalışma sıcaklığı	°C	-30-24	-30-24	-30-24	-30-24	-30-24

Isıtma ve soğutma kapasiteleri aşağıdaki dizayn şartlarında belirtilmiştir.  
Soğutma; iç ortam sıcaklığı, 27 °C KT / 19 °C YT, dış ortam sıcaklığı, 35 °C KT / 24 °C YT  
Isıtma; iç ortam sıcaklığı, 20 °C KT / 15 °C YT, dış ortam sıcaklığı, 7 °C KT / 6 °C YT  
Kapasite ve verimlilik değerleri EN14511 standardında test edilmiştir.



# Vitoclima 444-S All DC Inverter

## Klima Sistemleri

- Geniş ürün gamı ve esnek kombinasyon imkanı
- 24 HP'ye kadar tek dış ünite modülü
- 96 HP'ye kadar kombinasyon imkanı
- Tüm kompresörler inverter
- 1000 m toplam borulama mesafesi
- 7'ye varan SEER



8-12 HP



14-24 HP

	Model		OV4730T1	OV4785T1	OV4839T1	OV4895T1
Kapasite	Kapasite kodu	HP	26	28	30	32
	Soğutma	kW	73,5	78,5	83,9	89,5
	Isıtma	kW	82,5	87,5	94	100,5
Elektrik Bilgileri	Güç girişi	Ph/V/Hz	3/380/50	3/380/50	3/380/50	3/380/50
	Güç tüketimi / Soğutma	kW	16,9	18,5	20	22,4
	Çekilen akım / Soğutma	A	24,1+32,5	24,1+33,5	24,1+47	23,5+49
	Güç tüketimi / Isıtma	kW	17,3	18,5	20,7	22,8
	Çekilen akım / Isıtma	A	24,1+32,5	24,1+33,5	24,1+47	23,5+49
Performans	EER / COP	/	4,35 / 4,77	4,24 / 4,73	4,2 / 4,54	4 / 4,41
	SEER / SCOP	/	6,28 / 4,44	5,99 / 4,45	5,85 / 4,04	5,8 / 4,1
	η <sub>s,c</sub> % / η <sub>s,h</sub> %	%	248,2 / 174,7	236,4 / 175	231 / 158,7	229,1 / 161,1
	Kompresör modeli / sayısı	/	Inverter Scroll /2	Inverter Scroll /2	Inverter Scroll /2	Inverter Scroll /3
	Fan modeli / sayısı	/	Eksenel / 3	Eksenel / 3	Eksenel / 3	Eksenel / 3
Boyutlar	Dış ünite / net (GxDxY)	mm	930x775x1.690+ 1.340x775x1.690	930x775x1.690+ 1.340x775x1.690	930x775x1.690+ 1.340x775x1.690	930x775x1.690+ 1.340x775x1.690
	Dış ünite / brüt (GxDxY)	mm	1.000x830x1.855+ 1.400x830x1.855	1.000x830x1.855+ 1.400x830x1.855	1.000x830x1.855+ 1.400x830x1.855	1.000x830x1.855+ 1.400x830x1.855
	Dış ünite net/brüt ağırlık	kg	510 / 535	510 / 535	515 / 540	565 / 590
Kurulum Bilgileri	Soğutucu akışkan tipi / miktarı	kg	R410A/ 12,7	R410A/ 13,2	R410A/ 13,7	R410A/ 13,8
	Bakır boru bağlantısı / gaz	inch	1 1/4	1 1/4	1 1/4	1 1/4
	Bakır boru bağlantısı / sıvı	inch	3/4	3/4	3/4	3/4
	Maksimum toplam borulama mesafesi	m	1.000	1.000	1.000	1.000
	Maksimum eşdeğer / gerçek bakır boru mesafesi	m	240	240	240	240
	Maksimum iç-dış ünite arasındaki yükseklik (dış ünite yukarıda / aşağıda)	m	100/110	100/110	100/110	100/110
	Maksimum iç-iç ünite arasındaki yükseklik	m	30	30	30	30
	Dış statik basınç	Pa	110	110	110	110
	İç ünite bağlantı kombinasyonu	%	50-135	50-135	50-135	50-135
	Bağlanabilir iç ünite adedi	/	43	46	50	53
	Sigorta	A	25+40	25+40	25+50	25+50
Dış Ortam	Soğutma çalışma sıcaklığı	°C	-5-52	-5-52	-5-52	-5-52
	Isıtma çalışma sıcaklığı	°C	-30-24	-30-24	-30-24	-30-24

	Model		OV4960T1	OV41015T1	OV41065T1	OV41130T1
Kapasite	Kapasite kodu	HP	34	36	38	40
	Soğutma	kW	95	101,5	106,4	111,9
	Isıtma	kW	106,5	114	119,5	125,5
Elektrik Bilgileri	Güç girişi	Ph/V/Hz	3/380/50	3/380/50	3/380/50	3/380/50
	Güç tüketimi / Soğutma	kW	23,9	25,4	26,1	28,5
	Çekilen akım / Soğutma	A	24,1+49	32,5+49	47+48	47+49
	Güç tüketimi / Isıtma	kW	24,7	26,4	26	29,8
	Çekilen akım / Isıtma	A	24,1+49	32,5+49	47+48	47+49
Performans	EER / COP	/	3,97 / 4,31	4 / 4,32	4,08 / 4,36	3,93 / 4,21
	SEER / SCOP	/	5,71 / 3,98	5,91 / 4,16	5,81 / 3,98	5,65 / 3,92
	η <sub>s,c</sub> % / η <sub>s,h</sub> %	%	225,4 / 156,1	233,6 / 163,4	229,4 / 156,4	223 / 153,7
	Kompresör modeli / sayısı	/	Inverter Scroll /3	Inverter Scroll /3	Inverter Scroll /3	Inverter Scroll /3
	Fan modeli / sayısı	/	Eksenel / 3	Eksenel / 4	Eksenel / 4	Eksenel / 4
Boyutlar	Dış ünite / net (GxDxY)	mm	930x775x1.690+ 1.340x775x1.690	1.340x775x1.690+ 1.340x775x1.690	1.340x775x1.690+ 1.340x775x1.690	1.340x775x1.690+ 1.340x775x1.690
	Dış ünite / brüt (GxDxY)	mm	1.000x830x1.855+ 1.400x830x1.855	1.400x830x1.855+ 1.400x830x1.855	1.400x830x1.855+ 1.400x830x1.855	1.400x830x1.855+ 1.400x830x1.855
	Dış ünite net/brüt ağırlık	kg	570 / 595	640 / 670	645 / 675	645 / 675
Kurulum Bilgileri	Soğutucu akışkan tipi / miktarı	kg	R410A/ 14	R410A/ 15,3	R410A/ 16	R410A/ 16,3
	Bakır boru bağlantısı / gaz	inch	1 1/4	1 1/2	1 1/2	1 1/2
	Bakır boru bağlantısı / sıvı	inch	3/4	3/4	3/4	3/4
	Maksimum toplam borulama mesafesi	m	1.000	1.000	1.000	1.000
	Maksimum eşdeğer / gerçek bakır boru mesafesi	m	240	240	240	240
	Maksimum iç-dış ünite arasındaki yükseklik (dış ünite yukarıda / aşağıda)	m	100/110	100/110	100/110	100/110
	Maksimum iç-iç ünite arasındaki yükseklik	m	30	30	30	30
	Dış statik basınç	Pa	110	110	110	110
	İç ünite bağlantı kombinasyonu	%	50-135	50-135	50-135	50-135
	Bağlanabilir iç ünite adedi	/	56	59	63	64
	Sigorta	A	25+50	40+50	50+50	50+50
Dış Ortam	Soğutma çalışma sıcaklığı	°C	-5-52	-5-52	-5-52	-5-52
	Isıtma çalışma sıcaklığı	°C	-30-24	-30-24	-30-24	-30-24

Isıtma ve soğutma kapasiteleri aşağıdaki dizayn şartlarında belirtilmiştir.  
Soğutma; iç ortam sıcaklığı, 27 °C KT / 19 °C YT, dış ortam sıcaklığı, 35 °C KT / 24 °C YT  
Isıtma; iç ortam sıcaklığı, 20 °C KT / 15 °C YT, dış ortam sıcaklığı, 7 °C KT / 6 °C YT\*  
Kapasite ve verimlilik değerleri EN14511 standardında test edilmiştir.



# Vitoclima 444-S All DC Inverter

## Klima Sistemleri

- Geniş ürün gamı ve esnek kombinasyon imkanı
- 24 HP'ye kadar tek dış ünite modülü
- 96 HP'ye kadar kombinasyon imkanı
- Tüm kompresörler inverter
- 1000 m toplam borulama mesafesi
- 7'ye varan SEER



8-12 HP



14-24 HP

	Model		OV41184T1	OV41230T1	OV41295T1	OV41360T1
Kapasite	Kapasite kodu	HP	42	44	46	48
	Soğutma	kW	117,5	123	129,5	136
	Isıtma	kW	132	138	145,5	153
Elektrik Bilgileri	Güç girişi	Ph/V/Hz	3/380/50	3/380/50	3/380/50	3/380/50
	Güç tüketimi / Soğutma	kW	30	32,4	36,7	41
	Çekilen akım / Soğutma	A	48+49	49+49	49+49	49+49
	Güç tüketimi / Isıtma	kW	30	33,8	37	40,2
	Çekilen akım / Isıtma	A	48+49	49+49	49+49	49+49
Performans	EER / COP	/	3,92 / 4,2	3,8 / 4,08	3,53 / 3,93	3,32 / 3,81
	SEER / SCOP	/	5,7 / 3,93	5,57 / 3,87	5,42 / 3,84	5,3 / 3,81
	η <sub>s,c</sub> % / η <sub>s,h</sub> %	%	225,2 / 154,4	219,9 / 152	213,9 / 150,7	209 / 149,5
	Kompresör modeli / sayısı	/	Inverter Scroll /4	Inverter Scroll /4	Inverter Scroll /4	Inverter Scroll /4
	Fan modeli / sayısı	/	Eksenel / 4	Eksenel / 4	Eksenel / 4	Eksenel / 4
Boyutlar	Dış ünite / net (GxDxY)	mm	1.340x775x1.690+ 1.340x775x1.690	1.340x775x1.690+ 1.340x775x1.690	1.340x775x1.690+ 1.340x775x1.690	1.340x775x1.690+ 1.340x775x1.690
	Dış ünite / brüt (GxDxY)	mm	1.400x830x1.855+ 1.400x830x1.855	1.400x830x1.855+ 1.400x830x1.855	1.400x830x1.855+ 1.400x830x1.855	1.400x830x1.855+ 1.400x830x1.855
	Dış ünite net/brüt ağırlık	kg	700 / 730	700 / 730	705 / 735	710 / 740
Kurulum Bilgileri	Soğutucu akışkan tipi / miktarı	kg	R410A/ 16,3	R410A/ 16,6	R410A/ 16,6	R410A/ 16,6
	Bakır boru bağlantısı / gaz	inch	1 1/2	1 1/2	1 1/2	1 5/8
	Bakır boru bağlantısı / sıvı	inch	3/4	3/4	3/4	3/4
	Maksimum toplam borulama mesafesi	m	1.000	1.000	1.000	1.000
	Maksimum eşdeğer / gerçek bakır boru mesafesi	m	240	240	240	240
	Maksimum iç-dış ünite arasındaki yükseklik (dış ünite yukarıda / aşağıda)	m	100/110	100/110	100/110	100/110
	Maksimum iç-iç ünite arasındaki yükseklik	m	30	30	30	30
	Dış statik basınç	Pa	110	110	110	110
	İç ünite bağlantı kombinasyonu	%	50-135	50-135	50-135	50-135
	Bağlanabilir iç ünite adedi	/	64	64	64	64
	Sigorta	A	50+50	50+50	50+50	50+50
	Dış Ortam	Soğutma çalışma sıcaklığı	°C	-5-52	-5-52	-5-52
Isıtma çalışma sıcaklığı		°C	-30-24	-30-24	-30-24	-30-24

	Model		OV41410T1	OV41465T1	OV41519T1	OV41575T1
Kapasite	Kapasite kodu	HP	50	52	54	56
	Soğutma	kW	139,9	145,5	151	156,5
	Isıtma	kW	157	163,5	169,5	175,5
Elektrik Bilgileri	Güç girişi	Ph/V/Hz	3/380/50	3/380/50	3/380/50	3/380/50
	Güç tüketimi / Soğutma	kW	33,8	36,2	38,6	40,1
	Çekilen akım / Soğutma	A	24,1+47+48	23,5+48+49	23,5+49+49	24,1+49+49
	Güç tüketimi / Isıtma	kW	33,8	35,9	39,7	41,6
	Çekilen akım / Isıtma	A	24,1+47+48	23,5+48+49	23,5+49+49	24,1+49+49
Performans	EER / COP	/	4,14 / 4,46	4,02 / 4,38	3,91 / 4,27	3,9 / 4,22
	SEER / SCOP	/	5,85 / 4,03	5,82 / 4,06	5,71 / 4,01	5,65 / 3,94
	η <sub>s,c</sub> % / η <sub>s,h</sub> %	%	231 / 158	229,9 / 159,4	225,2 / 157,3	223,2 / 154,5
	Kompresör modeli / sayısı	/	Inverter Scroll /4	Inverter Scroll /5	Inverter Scroll /5	Inverter Scroll /5
	Fan modeli / sayısı	/	Eksenel / 5	Eksenel / 5	Eksenel / 5	Eksenel / 5
Boyutlar	Dış ünite / net (GxDxY)	mm	930x775x1.690+ (1.340x775x1.690)x2	930x775x1.690+ (1.340x775x1.690)x2	930x775x1.690+ (1.340x775x1.690)x2	930x775x1.690+ (1.340x775x1.690)x2
	Dış ünite / brüt (GxDxY)	mm	1.000x830x1.855+ (1.400x830x1.855)x2	1.000x830x1.855+ (1.400x830x1.855)x2	1.000x830x1.855+ (1.400x830x1.855)x2	1.000x830x1.855+ (1.400x830x1.855)x2
	Dış ünite net/brüt ağırlık	kg	865 / 905	915 / 955	915 / 955	920 / 960
Kurulum Bilgileri	Soğutucu akışkan tipi / miktarı	kg	R410A/ 21,7	R410A/ 21,8	R410A/ 22,1	R410A/ 22,3
	Bakır boru bağlantısı / gaz	inch	1 5/8	1 5/8	1 5/8	1 5/8
	Bakır boru bağlantısı / sıvı	inch	3/4	3/4	3/4	3/4
	Maksimum toplam borulama mesafesi	m	1.000	1.000	1.000	1.000
	Maksimum eşdeğer / gerçek bakır boru mesafesi	m	240	240	240	240
	Maksimum iç-dış ünite arasındaki yükseklik (dış ünite yukarıda / aşağıda)	m	100/110	100/110	100/110	100/110
	Maksimum iç-iç ünite arasındaki yükseklik	m	30	30	30	30
	Dış statik basınç	Pa	110	110	110	110
	İç ünite bağlantı kombinasyonu	%	50-135	50-135	50-135	50-135
	Bağlanabilir iç ünite adedi	/	66	69	71	74
	Sigorta	A	25+50+50	25+50+50	25+50+50	25+50+50
	Dış Ortam	Soğutma çalışma sıcaklığı	°C	-5-52	-5-52	-5-52
Isıtma çalışma sıcaklığı		°C	-30-24	-30-24	-30-24	-30-24

Isıtma ve soğutma kapasiteleri aşağıdaki dizayn şartlarında belirtilmiştir.  
Soğutma; iç ortam sıcaklığı, 27 °C KT / 19 °C YT, dış ortam sıcaklığı, 35 °C KT / 24 °C YT  
Isıtma; iç ortam sıcaklığı, 20 °C KT / 15 °C YT, dış ortam sıcaklığı, 7 °C KT / 6 °C YT\*  
Kapasite ve verimlilik değerleri EN14511 standardında test edilmiştir.



# Vitoclima 444-S All DC Inverter

## Klima Sistemleri

- Geniş ürün gamı ve esnek kombinasyon imkanı
- 24 HP'ye kadar tek dış ünite modülü
- 96 HP'ye kadar kombinasyon imkanı
- Tüm kompresörler inverter
- 1000 m toplam borulama mesafesi
- 7'ye varan SEER



8-12 HP



14-24 HP

	Model		OV41640T1	OV41695T1	OV41745T1	OV41810T1	OV41864T1	
Kapasite	Kapasite kodu	HP	58	60	62	64	66	
	Soğutma	kW	162,3	167,9	173,4	179	184,5	
	Isıtma	kW	182	188,5	194,5	201	207	
Elektrik Bilgileri	Güç girişi	Ph/V/Hz	3/380/50	3/380/50	3/380/50	3/380/50	3/380/50	
	Güç tüketimi / Soğutma	kW	40,8	42,3	44,7	46,2	48,6	
	Çekilen akım / Soğutma	A	47+47+49	47+48+49	47+49+49	48+49+49	49+49+49	
	Güç tüketimi / Isıtma	kW	42,7	42,9	46,7	46,9	50,7	
	Çekilen akım / Isıtma	A	47+47+49	47+48+49	47+49+49	48+49+49	49+49+49	
Performans	EER / COP	/	3,98 / 4,26	3,97 / 4,25	3,88 / 4,16	3,87 / 4,16	3,8 / 4,08	
	SEER / SCOP	/	5,68 / 3,93	5,72 / 3,94	5,62 / 3,9	5,66 / 3,91	5,57 / 3,87	
	η <sub>s,c</sub> % / η <sub>s,h</sub> %	%	224,3 / 154,4	225,7 / 154,8	221,9 / 153,1	223,3 / 153,6	219,9 / 152	
	Kompresör modeli / sayısı	/	Inverter Scroll /4	Inverter Scroll /5	Inverter Scroll /5	Inverter Scroll /6	Inverter Scroll /6	
	Fan modeli / sayısı	/	Eksenel / 6	Eksenel / 6	Eksenel / 6	Eksenel / 6	Eksenel / 6	
Boyutlar	Dış ünite / net (GxDxY)	mm	(1.340x775x1.690)×3	(1.340x775x1.690)×3	(1.340x775x1.690)×3	(1.340x775x1.690)×3	(1.340x775x1.690)×3	
	Dış ünite / brüt (GxDxY)	mm	(1.400x830x1.855)×3	(1.400x830x1.855)×3	(1.400x830x1.855)×3	(1.400x830x1.855)×3	(1.400x830x1.855)×3	
	Dış ünite net/brüt ağırlık	kg	940 / 985	995 / 1.040	995 / 1.040	1.050 / 1.095	1.050 / 1.095	
Kurulum Bilgileri	Soğutucu akışkan tipi / miktarı	kg	R410A/ 24,3	R410A/ 24,3	R410A/ 24,6	R410A/ 24,6	R410A/ 24,9	
	Bakır boru bağlantısı / gaz	inch	1 5/8	1 5/8	1 5/8	1 5/8	1 5/8	
	Bakır boru bağlantısı / sıvı	inch	3/4	3/4	3/4	3/4	3/4	
	Maksimum toplam borulama mesafesi	m	1.000	1.000	1.000	1.000	1.000	
	Maksimum eşdeğer / gerçek bakır boru mesafesi	m	240	240	240	240	240	
	Maksimum iç-dış ünite arasındaki yükseklik (dış ünite yukarıda / aşağıda)	m	100/110	100/110	100/110	100/110	100/110	
	Maksimum iç-iç ünite arasındaki yükseklik	m	30	30	30	30	30	
	Dış statik basınç	Pa	110	110	110	110	110	
	İç ünite bağlantı kombinasyonu	%	50-135	50-135	50-135	50-135	50-135	
	Bağlanabilir iç ünite adedi	/	77	80	80	80	80	
	Sigorta	A	50+50+50	50+50+50	50+50+50	50+50+50	50+50+50	
	Dış Ortam	Soğutma çalışma sıcaklığı	°C	-5-52	-5-52	-5-52	-5-52	-5-52
		Isıtma çalışma sıcaklığı	°C	-30-24	-30-24	-30-24	-30-24	-30-24

	Model		OV41910T1	OV41975T1	OV42040T1	OV42090T1	OV42145T1	
Kapasite	Kapasite kodu	HP	68	70	72	74	76	
	Soğutma	kW	191	197,5	204	206,9	212,9	
	Isıtma	kW	214,5	222	229,5	232	238,5	
Elektrik Bilgileri	Güç girişi	Ph/V/Hz	3/380/50	3/380/50	3/380/50	3/380/50	3/380/50	
	Güç tüketimi / Soğutma	kW	52,9	57,2	61,5	61,5	61,5	
	Çekilen akım / Soğutma	A	49+49+49	49+49+49	49+49+49	24,1+47+49+49	33,5+47+48+49	
	Güç tüketimi / Isıtma	kW	53,9	57,1	60,3	60,3	60,3	
	Çekilen akım / Isıtma	A	49+49+49	49+49+49	49+49+49	24,1+47+49+49	33,5+47+48+49	
Performans	EER / COP	/	3,61 / 3,98	3,45 / 3,89	3,32 / 3,81	3,95 / 4,26	4,01 / 4,33	
	SEER / SCOP	/	5,47 / 3,85	5,38 / 3,83	5,3 / 3,81	5,68 / 3,94	5,77 / 4,08	
	η <sub>s,c</sub> % / η <sub>s,h</sub> %	%	215,8 / 151,1	212,2 / 150,3	209 / 149,5	224,1 / 154,8	227,9 / 160,1	
	Kompresör modeli / sayısı	/	Inverter Scroll /6	Inverter Scroll /6	Inverter Scroll /6	Inverter Scroll /6	Inverter Scroll /6	
	Fan modeli / sayısı	/	Eksenel / 6	Eksenel / 6	Eksenel / 6	Eksenel / 7	Eksenel / 8	
Boyutlar	Dış ünite / net (GxDxY)	mm	(1.340x775x1.690)×3	(1.340x775x1.690)×3	(1.340x775x1.690)×3	<sup>930x775x1.690+</sup> (1.340x775x1.690)×3	(1.340x775x1.690)×4	
	Dış ünite / brüt (GxDxY)	mm	(1.400x830x1.855)×3	(1.400x830x1.855)×3	(1.400x830x1.855)×3	1.000x830x1.855+(1.400x830x1.855)×3	(1.400x830x1.855)×4	
	Dış ünite net/brüt ağırlık	kg	1.055 / 1.100	1.060 / 1.105	1.065 / 1.110	1.215 / 1.270	1.285 / 1.345	
Kurulum Bilgileri	Soğutucu akışkan tipi / miktarı	kg	R410A/ 24,9	R410A/ 24,9	R410A/ 24,9	R410A/ 30,3	R410A/ 31,8	
	Bakır boru bağlantısı / gaz	inch	1 3/4	1 3/4	1 3/4	1 3/4	1 3/4	
	Bakır boru bağlantısı / sıvı	inch	7/8	7/8	7/8	7/8	7/8	
	Maksimum toplam borulama mesafesi	m	1.000	1.000	1.000	1.000	1.000	
	Maksimum eşdeğer / gerçek bakır boru mesafesi	m	240	240	240	240	240	
	Maksimum iç-dış ünite arasındaki yükseklik (dış ünite yukarıda / aşağıda)	m	100/110	100/110	100/110	100/110	100/110	
	Maksimum iç-iç ünite arasındaki yükseklik	m	30	30	30	30	30	
	Dış statik basınç	Pa	110	110	110	110	110	
	İç ünite bağlantı kombinasyonu	%	50-135	50-135	50-135	50-135	50-135	
	Bağlanabilir iç ünite adedi	/	80	80	80	80	80	
	Sigorta	A	50+50+50	50+50+50	50+50+50	25+50+50+50	40+50+50+50	
	Dış Ortam	Soğutma çalışma sıcaklığı	°C	-5-52	-5-52	-5-52	-5-52	-5-52
		Isıtma çalışma sıcaklığı	°C	-30-24	-30-24	-30-24	-30-24	-30-24

Isıtma ve soğutma kapasiteleri aşağıdaki dizayn şartlarında belirtilmiştir.  
Soğutma; iç ortam sıcaklığı, 27 °C KT / 19 °C YT, dış ortam sıcaklığı, 35 °C KT / 24 °C YT  
Isıtma; iç ortam sıcaklığı, 20 °C KT / 15 °C YT, dış ortam sıcaklığı, 7 °C KT / 6 °C YT  
Kapasite ve verimlilik değerleri EN14511 standardında test edilmiştir.



# Vitoclima 444-S All DC Inverter

## Klima Sistemleri

- Geniş ürün gamı ve esnek kombinasyon imkanı
- 24 HP'ye kadar tek dış ünite modülü
- 96 HP'ye kadar kombinasyon imkanı
- Tüm kompresörler inverter
- 1000 m toplam borulama mesafesi
- 7'ye varan SEER



8-12 HP



14-24 HP

	Model		OV42199T1	OV42255T1	OV42320T1	OV42375T1	OV42425T1	
Kapasite	Kapasite kodu	HP	78	80	82	84	86	
	Soğutma	kW	219	224,5	229,5	235	241,4	
	Isıtma	kW	246	252	258	264	271	
Elektrik Bilgileri	Güç girişi	Ph/V/Hz	3/380/50	3/380/50	3/380/50	3/380/50	3/380/50	
	Güç tüketimi / Soğutma	kW	55,4	57,8	57,6	60	65,2	
	Çekilen akım / Soğutma	A	32,5+48+49+49	32,5+49+49+49	48+48+48+49	48+48+49+49	47+49+49+49	
	Güç tüketimi / Isıtma	kW	56,4	60,2	56,2	60	66,8	
	Çekilen akım / Isıtma	A	32,5+48+49+49	32,5+49+49+49	48+48+48+49	48+48+49+49	47+49+49+49	
Performans	EER / COP	/	3,95 / 4,25	3,88 / 4,19	3,98 / 4,27	3,92 / 4,2	3,7 / 4,06	
	SEER / SCOP	/	5,8 / 4,03	5,72 / 4	5,78 / 3,97	5,7 / 3,93	5,52 / 3,88	
	η <sub>s,c</sub> % / η <sub>s,h</sub> %	%	229 / 158,3	225,8 / 156,9	228,1 / 155,6	225,2 / 154,4	217,9 / 152,2	
	Kompresör modeli / sayısı	/	Inverter Scroll /7	Inverter Scroll /7	Inverter Scroll /8	Inverter Scroll /8	Inverter Scroll /7	
	Fan modeli / sayısı	/	Eksenel / 8	Eksenel / 8	Eksenel / 8	Eksenel / 8	Eksenel / 8	
Boyutlar	Dış ünite / net (GxDxY)	mm	(1.340x775x1.690)x4	(1.340x775x1.690)x4	(1.340x775x1.690)x4	(1.340x775x1.690)x4	(1.340x775x1.690)x4	
	Dış ünite / brüt (GxDxY)	mm	(1.400x830x1.855)x4	(1.400x830x1.855)x4	(1.400x830x1.855)x4	(1.400x830x1.855)x4	(1.400x830x1.855)x4	
	Dış ünite net/brüt ağırlık	kg	1.340 / 1.400	1.340 / 1.400	1.400 / 1.460	1.400 / 1.460	1.350 / 1.410	
Kurulum Bilgileri	Soğutucu akışkan tipi / miktarı	kg	R410A/ 31,6	R410A/ 31,9	R410A/ 32,3	R410A/ 32,6	R410A/ 32,9	
	Bakır boru bağlantısı / gaz	inch	1 3/4	1 3/4	1 3/4	1 3/4	1 3/4	
	Bakır boru bağlantısı / sıvı	inch	7/8	7/8	7/8	7/8	7/8	
	Maksimum toplam borulama mesafesi	m	1.000	1.000	1.000	1.000	1.000	
	Maksimum eşdeğer / gerçek bakır boru mesafesi	m	240	240	240	240	240	
	Maksimum iç-dış ünite arasındaki yükseklik (dış ünite yukarıda / aşağıda)	m	100/110	100/110	100/110	100/110	100/110	
	Maksimum iç-iç ünite arasındaki yükseklik	m	30	30	30	30	30	
	Dış statik basınç	Pa	110	110	110	110	110	
	İç ünite bağlantı kombinasyonu	%	50-135	50-135	50-135	50-135	50-135	
	Bağlanabilir iç ünite adedi	/	80	80	80	80	80	
	Sigorta	A	40+50+50+50	40+50+50+50	50+50+50+50	50+50+50+50	50+50+50+50	
	Dış Ortam	Soğutma çalışma sıcaklığı	°C	-5-52	-5-52	-5-52	-5-52	-5-52
		Isıtma çalışma sıcaklığı	°C	-30-24	-30-24	-30-24	-30-24	-30-24

Isıtma ve soğutma kapasiteleri aşağıdaki dizayn şartlarında belirtilmiştir.  
Soğutma; iç ortam sıcaklığı, 27 °C KT / 19 °C YT, dış ortam sıcaklığı, 35 °C KT / 24 °C YT  
Isıtma; iç ortam sıcaklığı, 20 °C KT / 15 °C YT, dış ortam sıcaklığı, 7 °C KT / 6 °C YT  
Kapasite ve verimlilik değerleri EN14511 standardında test edilmiştir.

	Model		OV42490T1	OV42544T1	OV42600T1	OV42655T1	OV42720T1	
Kapasite	Kapasite kodu	HP	88	90	92	94	96	
	Soğutma	kW	247	252,5	259	265,5	272	
	Isıtma	kW	277,5	283,5	291	298,5	306	
Elektrik Bilgileri	Güç girişi	Ph/V/Hz	3/380/50	3/380/50	3/380/50	3/380/50	3/380/50	
	Güç tüketimi / Soğutma	kW	66,7	69,1	73,4	77,7	82	
	Çekilen akım / Soğutma	A	48+49+49+49	49+49+49+49	49+49+49+49	49+49+49+49	49+49+49+49	
	Güç tüketimi / Isıtma	kW	67	70,8	74	77,2	80,4	
	Çekilen akım / Isıtma	A	48+49+49+49	49+49+49+49	49+49+49+49	49+49+49+49	49+49+49+49	
Performans	EER / COP	/	3,7 / 4,06	3,65 / 4	3,53 / 3,93	3,42 / 3,87	3,32 / 3,81	
	SEER / SCOP	/	5,55 / 3,89	5,49 / 3,86	5,42 / 3,84	5,36 / 3,83	5,3 / 3,81	
	η <sub>s,c</sub> % / η <sub>s,h</sub> %	%	219,1 / 152,5	216,8 / 151,3	213,9 / 150,7	211,3 / 150,1	209 / 149,5	
	Kompresör modeli / sayısı	/	Inverter Scroll /8	Inverter Scroll /8	Inverter Scroll /8	Inverter Scroll /8	Inverter Scroll /8	
	Fan modeli / sayısı	/	Eksenel / 8	Eksenel / 8	Eksenel / 8	Eksenel / 8	Eksenel / 8	
Boyutlar	Dış ünite / net (GxDxY)	mm	(1.340x775x1.690)x4	(1.340x775x1.690)x4	(1.340x775x1.690)x4	(1.340x775x1.690)x4	(1.340x775x1.690)x4	
	Dış ünite / brüt (GxDxY)	mm	(1.400x830x1.855)x4	(1.400x830x1.855)x4	(1.400x830x1.855)x4	(1.400x830x1.855)x4	(1.400x830x1.855)x4	
	Dış ünite net/brüt ağırlık	kg	1.405 / 1.465	1.405 / 1.465	1.410 / 1.470	1.415 / 1.475	1.420 / 1.480	
Kurulum Bilgileri	Soğutucu akışkan tipi / miktarı	kg	R410A/ 32,9	R410A/ 33,2	R410A/ 33,2	R410A/ 33,2	R410A/ 33,2	
	Bakır boru bağlantısı / gaz	inch	1 3/4	1 3/4	1 3/4	1 3/4	1 3/4	
	Bakır boru bağlantısı / sıvı	inch	7/8	7/8	7/8	7/8	7/8	
	Maksimum toplam borulama mesafesi	m	1.000	1.000	1.000	1.000	1.000	
	Maksimum eşdeğer / gerçek bakır boru mesafesi	m	240	240	240	240	240	
	Maksimum iç-dış ünite arasındaki yükseklik (dış ünite yukarıda / aşağıda)	m	100/110	100/110	100/110	100/110	100/110	
	Maksimum iç-iç ünite arasındaki yükseklik	m	30	30	30	30	30	
	Dış statik basınç	Pa	110	110	110	110	110	
	İç ünite bağlantı kombinasyonu	%	50-135	50-135	50-135	50-135	50-135	
	Bağlanabilir iç ünite adedi	/	80	80(85)*	80(90)*	80(95)*	80(100)*	
	Sigorta	A	50+50+50+50	50+50+50+50	50+50+50+50	50+50+50+50	50+50+50+50	
	Dış Ortam	Soğutma çalışma sıcaklığı	°C	-5-52	-5-52	-5-52	-5-52	-5-52
		Isıtma çalışma sıcaklığı	°C	-30-24	-30-24	-30-24	-30-24	-30-24

\* Maksimum bağlanabilir iç ünite adedinin artırılması özel şartlara bağlıdır.





Vitoclima 444-S All DC Inverter  
Isı Geri Kazanımlı VRF Klima Sistemleri



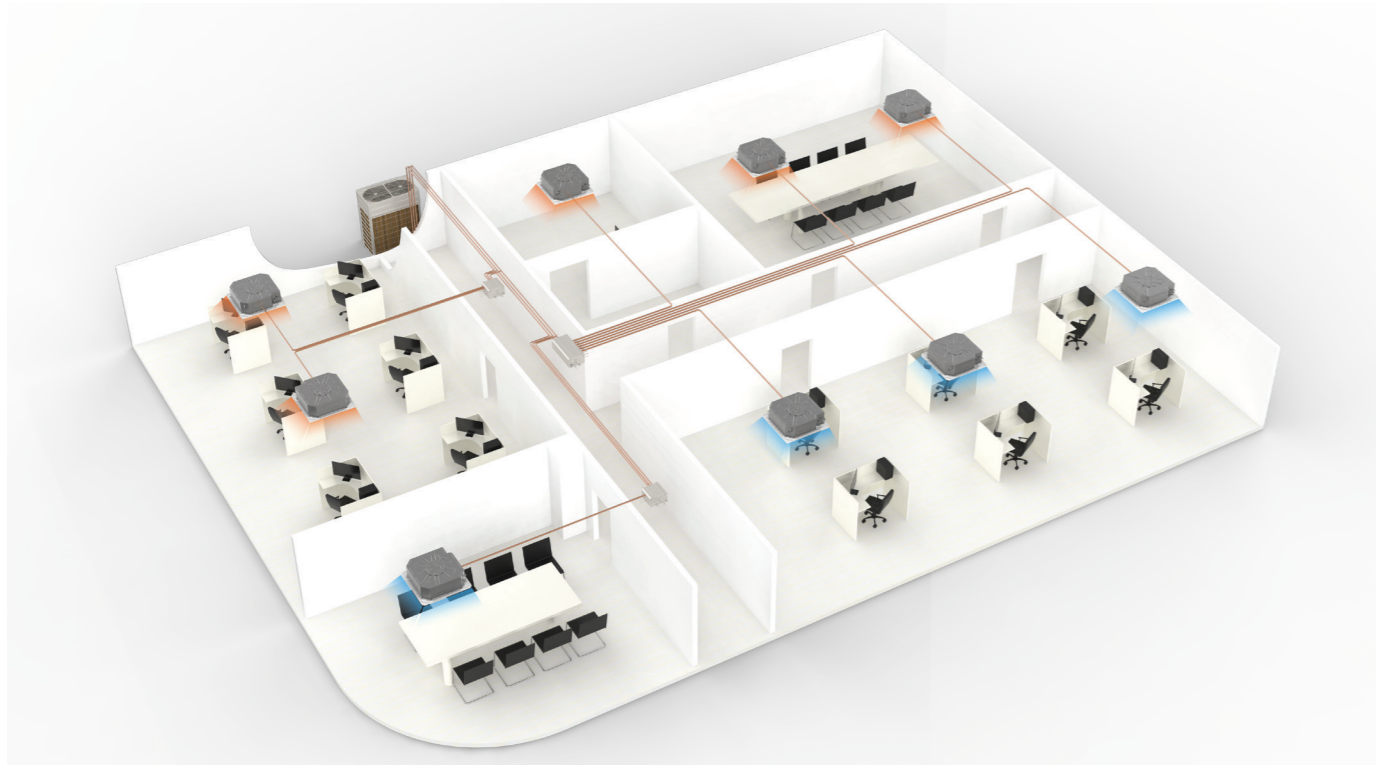


# Vitoçlima 444-S HR All DC Inverter

## Isı Geri Kazanımlı Dış Ünitelerin Üstün Özellikleri

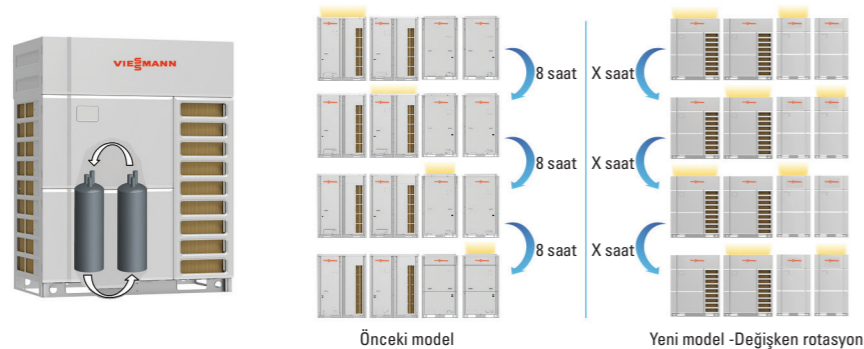
### Aynı anda hem ısıtma hem de soğutma

Vitoçlima 444-S HR VRF sistemleri hem ısıtma hem de soğutma modunda eş zamanlı çalışarak, farklı iç ortam ihtiyaçlarına tek sistem ile cevap verebilir.



### Eş yaşlanma

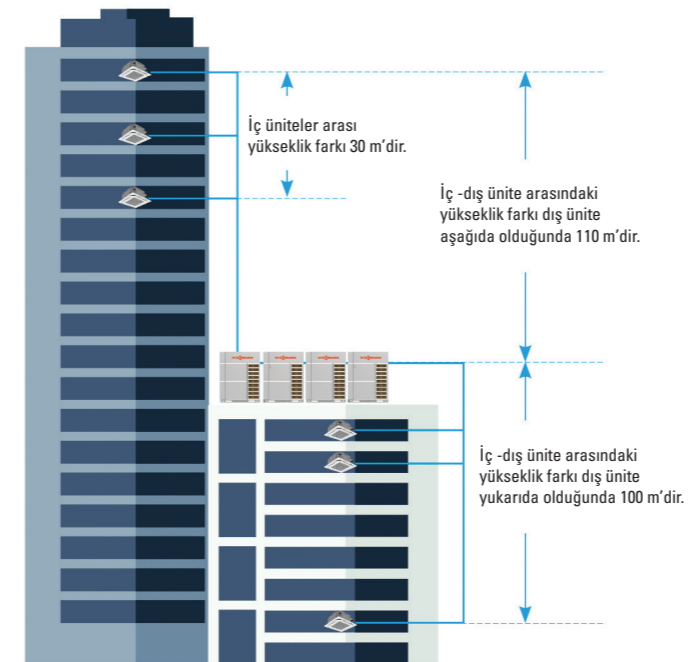
Vitoçlima 444-S HR dış ünitelerde, hem kompresörler hem de dış üniteler arasında eş yaşlanma yapılarak sistem ömrü ve bakım zamanı uzatılır. Üstelik dış ünitelerde en yüksek verimlilik ve performansa ulaşılacak şekilde değişken rotasyon methodu ile dış üniteler farklı sıralama ile çalıştırılır.



### Esnek borulama mesafeleri

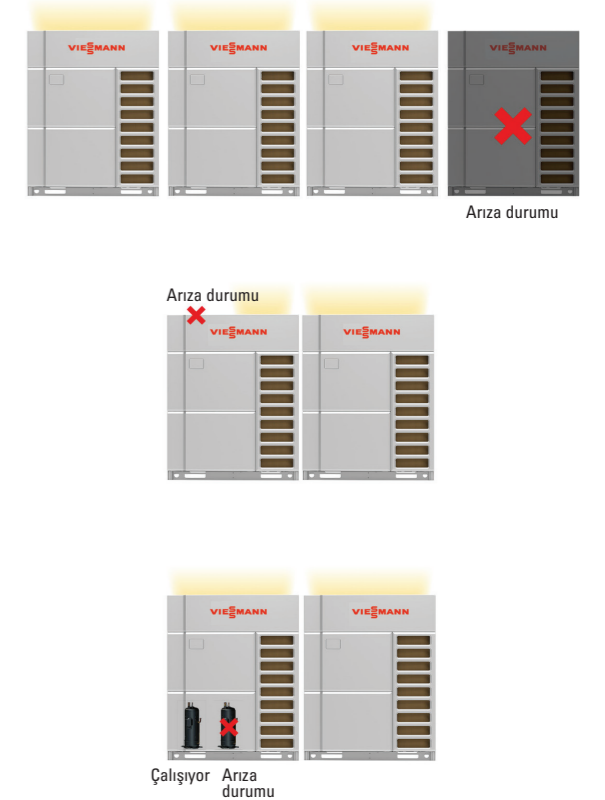
Vitoçlima 444-S HR esnek borulama limitleri ile farklı mekanlar ve ihtiyaçlar tam çözüm sunar.

Maksimum gerçek borulama mesafesi 200m,  
Maksimum eşdeğer borulama mesafesi 240m  
Maksimum toplam borulama mesafesi 1000 m  
İlk branşmandan sonraki borulama mesafesi 120 m'dir.



### Bağımsız çalışma

Dış ünitelerden birinde arıza meydana gelmesi durumunda, diğer dış üniteler çalışmaya devam ederek sistemin güvenilirliği sağlanır. Benzer şekilde 2 fanlı ve 2 kompresör içeren dış ünitelerde, kompresör veya fanlardan biri arızalanırsa diğer fan/ kompresör çalışmaya devam eder.





### Sürekli ısıtma

Vitoclima 444-S HR kombinasyon dış ünitelerdeki sürekli ısıtma teknolojisi dış ünitelerin sırayla defrosta girmesini sağlayarak ısıtma performansını artırarak iç ortamdaki ısı sıcaklık dalgalanmalarının önüne geçer.



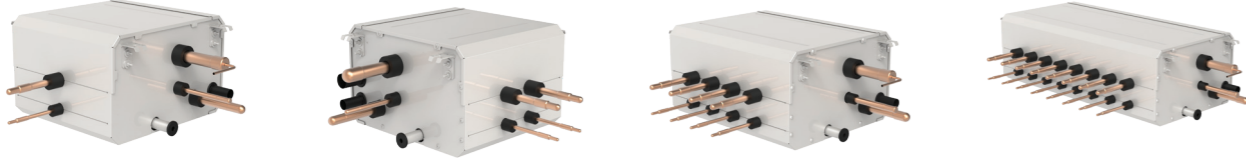


# Vitoclima 444-S HR All DC Inverter

## Isı Geri Kazanımlı Dış Ünitelerin Üstün Özellikleri

### Vitoclima 444-S HR Isı geri kazanımlı sistemler için akış kontrol üniteleri

Vitoclima akış kontrol üniteleri özellikle Viessmann dış üniteler ile çalışmak üzere tasarlanmıştır. 4 farklı akış kontrol ünitesi ile çok farklı ihtiyaçlara çözüm sunulabilir. 16,0 kW'dan 85,0 kW'ya kadar kapasitelerde bağlantı imkanı sunar.



Model			VHRNCHS1D	VHRNCHS2D	VHRNCHS4D	VHRNCHS8D
Çıkış sayısı	/		1	2	4	8
Maks. bağlanabilen iç ünite sayısı	Çıkış başına	/	8	8	8	8
	Toplam	/	8	16	32	64
Maks. bağlanabilen iç ünite kapasitesi	Çıkış başına	kW	16,0	16,0	16,0	16,0
	Toplam	kW	16,0	28,0	45,0	85,0
Güç girişi	Ph/V/Hz		1/220/50	1/220/50	1/220/50	1/220/50
Güç tüketimi / Soğutma	W		14	25	32	90
Güç tüketimi / Isıtma	W		14	25	32	90
Borulama /dış ünite tarafı	Sıvı	inch	3/8	3/8	1/2	1/2
	Yüksek basınç gaz	inch	3/4	3/4	7/8	7/8
	Alçak basınç gaz	inch	7/8	7/8	1 1/8	1 1/8
Borulama /iç ünite tarafı	Sıvı	inch	1/4 - 3/8	1/4 - 3/8	1/4 - 3/8	1/4 - 3/8
	Gaz	inch	1/2 - 5/8	1/2 - 5/8	1/2 - 5/8	1/2 - 5/8
İç ünite / net (G×D×Y)	mm		340×388×250	340×388×250	460×388×250	784×388×250
İç ünite / brüt (G×D×Y)	mm		863×624×298	863×624×298	979×624×303	1.300×624×288
İç ünite net/brüt ağırlık	kg		12,0/17,5	14,5/20,5	20,6/27,0	33,0/42,0

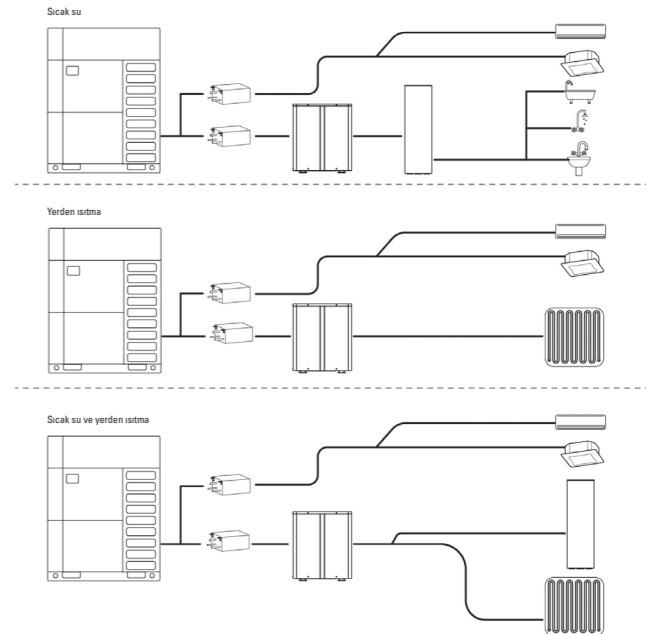
### Vitoclima 444-S HR Isı geri kazanımlı sistemler için hidro modül iç ünite

Vitoclima 444-S HR ısı geri kazanımlı dış üniteler ile beraber çalışabilen hidro modül iç üniteler ile VRF sisteminden sıcak su üretimi de mümkün hale gelir. 16,0 kW ve 30,0 kW seçenekleri ile hidro modüller kullanım amaçlı sıcak su, yerden ısıtma veya her ikisi için de sıcak su üretimini verimli ve kolay hale getirir.



### Hidro modüller için örnek tesisat şemaları:

Model			EU HYDRO160PRO	EU HYDRO300PRO
Sıcak su kapasitesi	kW		4,5 ( 3,6-16,0)	4,5 ( 3,6-30,0)
Su çıkış sıcaklığı /sıcak su	°C		55 (35-55)	55 (35-55)
Yerden ısıtma kapasitesi	kW		16,0	30,0
Su çıkış sıcaklığı /yerden ısıtma	°C		45 (25-45)	45 (25-45)
Güç girişi	Ph/V/Hz		1/220/50	1/220/50
Eşanjör	Tip	/	Plakalı	Plakalı
	Adet	/	1	1
	Su debisi	L/dk	46	86
	Basınç kaybı	kPa	27,5	38,5
Su hattı bağlantısı	mm		25	25
Bakır boru bağlantısı / gaz	inch		5/8	7/8
Bakır boru bağlantısı / sıvı	inch		3/8	3/8
İç ünite / net (G×D×Y)	mm		515×330×606	515×330×606
İç ünite / brüt (G×D×Y)	mm		685×473×657	685×473×657
İç ünite net/brüt ağırlık	kg		36,0/42,0	40,0/47,0





## Vitoclima 444-S HR All DC Inverter Kombinasyon Tablosu

Model	Kapasite	OVHR4224T1	OVHR4280T1	OVHR4335T1	OVHR4400T1	OVHR4450T1	OVHR4504T1	OVHR4560T1	OVHR4615T1
OVHR4224T1	8 HP	•							
OVHR4280T1	10 HP		•						
OVHR4335T1	12 HP			•					
OVHR4400T1	14 HP				•				
OVHR4450T1	16 HP					•			
OVHR4504T1	18 HP						•		
OVHR4560T1	20 HP							•	
OVHR4615T1	22 HP								•
OVHR4680T1	24 HP		•		•				
OVHR4730T1	26 HP		•			•			
OVHR4784T1	28 HP		•				•		
OVHR4840T1	30 HP		•					•	
OVHR4895T1	32 HP		•						•
OVHR4950T1	34 HP			•					•
OVHR41015T1	36 HP				•				•
OVHR41065T1	38 HP					•			•
OVHR41119T1	40 HP						•		•
OVHR41175T1	42 HP							•	•
OVHR41230T1	44 HP								••
OVHR41290T1	46 HP		•			•		•	
OVHR41345T1	48 HP		•			•			•

Model	Kapasite	OVHR4224T1	OVHR4280T1	OVHR4335T1	OVHR4400T1	OVHR4450T1	OVHR4504T1	OVHR4560T1	OVHR4615T1
OVHR41400T1	50 HP			•		•			•
OVHR41455T1	52 HP		•					•	•
OVHR41510T1	54 HP		•						••
OVHR41565T1	56 HP			•					••
OVHR41630T1	58 HP				•				••
OVHR41680T1	60 HP					•			••
OVHR41734T1	62 HP						•		••
OVHR41790T1	64 HP							•	••
OVHR41845T1	66 HP								•••
OVHR41905T1	68 HP		•			•		•	•
OVHR41959T1	70 HP		•				•	•	•
OVHR42015T1	72 HP		•					••	•
OVHR42070T1	74 HP		•					•	••
OVHR42125T1	76 HP		•						•••
OVHR42180T1	78 HP			•					•••
OVHR42245T1	80 HP				•				•••
OVHR42295T1	82 HP					•			•••
OVHR42349T1	84 HP						•		•••
OVHR42405T1	86 HP							•	•••
OVHR42460T1	88 HP								••••



# Vitoclima 444-S HR All DC Inverter

## Isı Geri Kazanımlı VRF Klima Sistemleri

- Geniş ürün gamı ve esnek kombinasyon imkanı
- 22 HP'ye kadar tek dış ünite modülü
- 88 HP'ye kadar kombinasyon seçeneği
- Tüm kompresörler inverter
- 1000 m toplam borulama mesafesi
- 7,25'e varan SEER



8-12 HP



14-22 HP

	Model		OVHR4224T1	OVHR4280T1	OVHR4335T1	OVHR4400T1
Kapasite	Kapasite kodu	HP	8	10	12	14
	Soğutma	kW	22,4	28,0	33,5	40,0
	Isıtma	kW	25,0	31,5	37,5	45,0
Elektrik Bilgileri	Güç girişi	Ph/V/Hz	3/380/50	3/380/50	3/380/50	3/380/50
	Güç tüketimi / Soğutma	kW	7,0	9,9	12,7	14,7
	Çekilen akım / Soğutma	A	23	23,5	24,1	37,5
	Güç tüketimi / Isıtma	kW	6,1	8	10,7	12
	Çekilen akım / Isıtma	A	23	23,5	24,1	37,5
	EER / COP	/	4,5/4,9	4,32/4,35	4,09/4,21	4,1/4,15
Performans	SEER / SCOP (kaset)	/	7,25/ 4,3	6,45/4,44	6,66/4,37	6,19/4,44
	SEER / SCOP (kanallı)	/	7,0 / 4,32	6,7 / 4,58	6,55 / 4,74	6,91 / 4,44
	η <sub>s,c</sub> % / η <sub>s,h</sub> %	%	277,0 / 169,8	265 / 180,2	259 / 186,6	273,4 / 174,6
	Hava debisi	m <sup>3</sup> /h	9750	10500	11100	13500
	Ses basınç seviyesi / Soğutma	dB(A)	60	61	63	63
	Ses basınç seviyesi / Isıtma	dB(A)	60	61	63	63
	Ses güç seviyesi / Soğutma	dB(A)	80	82	84	91
	Ses güç seviyesi / Isıtma	dB(A)	80	81	83	89
	Kompresör modeli / sayısı	/	Inverter Scroll / 1	Inverter Scroll / 1	Inverter Scroll / 1	Inverter Scroll / 1
	Fan modeli / sayısı	/	Eksenel / 1	Eksenel / 1	Eksenel / 1	Eksenel / 2
Boyutlar	Dış ünite / net (GxDxY)	mm	930x775x1.690	930x775x1.690	930x775x1.690	1.340x775x1.690
	Dış ünite / brüt (GxDxY)	mm	1.000x830x1.855	1.000x830x1.855	1.000x830x1.855	1.400x830x1.855
	Dış ünite net/brüt ağırlık	kg	243 / 253	243 / 253	256 / 266	325 / 340
Kurulum Bilgileri	Soğutucu akışkan tipi / miktarı	kg	R410A / 8,20	R410A / 8,50	R410A / 9,60	R410A / 11,10
	Bakır boru bağlantısı / gaz	inch	3/4	7/8	1	1
	Bakır boru bağlantısı / sıvı	inch	3/8	3/8	1/2	1/2
	Bakır boru bağlantısı / yüksek basınç gaz	inch	5/8	3/4	3/4	7/8
	Maksimum toplam borulama mesafesi	m	1000	1000	1000	1000
	Maksimum eşdeğer / gerçek bakır boru mesafesi	m	240	240	240	240
	Maksimum iç-dış ünite arasındaki yükseklik (dış ünite yukarıda / aşağıda)	m	100/110	100/110	100/110	100/110
	Maksimum iç-iç ünite arasındaki yükseklik	m	30	30	30	30
	Dış statik basınç	Pa	110	110	110	110
	İç ünite bağlantı kombinasyonu	%	50-135	50-135	50-135	50-135
	Bağlanabilir iç ünite adedi	/	13	16	19	23
	Sigorta	A	25	25	25	40
	Dış Ortam	Soğutma çalışma sıcaklığı	°C	-10-55	-10-55	-10-55
Isıtma çalışma sıcaklığı		°C	-25-24	-25-24	-25-24	-25-24

Isıtma ve soğutma kapasiteleri aşağıdaki dizayn şartlarında belirtilmiştir.  
Soğutma; iç ortam sıcaklığı, 27 °C KT / 19 °C YT, dış ortam sıcaklığı, 35 °C KT / 24 °C YT  
Isıtma; iç ortam sıcaklığı, 20 °C KT / 15 °C YT, dış ortam sıcaklığı, 7 °C KT / 6 °C YT\*  
Kapasite ve verimlilik değerleri EN14511 standardında test edilmiştir.

	Model		OVHR4450T1	OVHR4504T1	OVHR4560T1	OVHR4615T1
Kapasite	Kapasite kodu	HP	16	18	20	22
	Soğutma	kW	45,0	50,4	56,0	61,5
	Isıtma	kW	50,0	56,5	63,0	69,0
Elektrik Bilgileri	Güç girişi	Ph/V/Hz	3/380/50	3/380/50	3/380/50	3/380/50
	Güç tüketimi / Soğutma	kW	19,9	18,8	21,7	23,8
	Çekilen akım / Soğutma	A	39,3	47	48	49
	Güç tüketimi / Isıtma	kW	13,9	16	19,6	21,4
	Çekilen akım / Isıtma	A	39,3	47	48	49
	EER / COP	/	3,93/4,01	3,88/3,90	3,54/3,77	3,32/3,75
Performans	SEER / SCOP (kaset)	/	6,15/4,51	6,68/4,34	6,36/4,34	6,36/4,34
	SEER / SCOP (kanallı)	/	6,46 / 4,42	6,48 / 4,25	6,32 / 4,15	6,32 / 4,15
	η <sub>s,c</sub> % / η <sub>s,h</sub> %	%	255,4 / 173,8	256,2 / 167	249,8 / 163	249,8 / 163
	Hava debisi	m <sup>3</sup> /h	15400	16000	16500	16500
	Ses basınç seviyesi / Soğutma	dB(A)	63	63	63	64
	Ses basınç seviyesi / Isıtma	dB(A)	63	63	63	64
	Ses güç seviyesi / Soğutma	dB(A)	91	88	88	88
	Ses güç seviyesi / Isıtma	dB(A)	89	90	90	90
	Kompresör modeli / sayısı	/	Inverter Scroll / 1	Inverter Scroll / 2	Inverter Scroll / 2	Inverter Scroll / 2
	Fan modeli / sayısı	/	Eksenel / 2	Eksenel / 2	Eksenel / 2	Eksenel / 2
Boyutlar	Dış ünite / net (GxDxY)	mm	1.340x775x1.690	1.340x775x1.690	1.340x775x1.690	1.340x775x1.690
	Dış ünite / brüt (GxDxY)	mm	1.400x830x1.855	1.400x830x1.855	1.400x830x1.855	1.400x830x1.855
	Dış ünite net/brüt ağırlık	kg	325 / 340	385 / 400	385 / 400	385 / 400
Kurulum Bilgileri	Soğutucu akışkan tipi / miktarı	kg	R410A / 11,60	R410A / 12,80	R410A / 12,80	R410A / 13,30
	Bakır boru bağlantısı / gaz	inch	1 1/8	1 1/8	1 1/8	1 1/8
	Bakır boru bağlantısı / sıvı	inch	1/2	5/8	5/8	5/8
	Bakır boru bağlantısı / yüksek basınç gaz	inch	7/8	1	1	1
	Maksimum toplam borulama mesafesi	m	1000	1000	1000	1000
	Maksimum eşdeğer / gerçek bakır boru mesafesi	m	240	240	240	240
	Maksimum iç-dış ünite arasındaki yükseklik (dış ünite yukarıda / aşağıda)	m	100/110	100/110	100/110	100/110
	Maksimum iç-iç ünite arasındaki yükseklik	m	30	30	30	30
	Dış statik basınç	Pa	110	110	110	110
	İç ünite bağlantı kombinasyonu	%	50-135	50-135	50-135	50-135
	Bağlanabilir iç ünite adedi	/	26	29	33	36
	Sigorta	A	40	50	50	50
	Dış Ortam	Soğutma çalışma sıcaklığı	°C	-10-55	-10-55	-10-55
Isıtma çalışma sıcaklığı		°C	-25-24	-25-24	-25-24	-25-24



# Vitoclima 444-S HR All DC Inverter

## Isı Geri Kazanımlı VRF Klima Sistemleri

- Geniş ürün gamı ve esnek kombinasyon imkanı
- 22 HP'ye kadar tek dış ünite modülü
- 88 HP'ye kadar kombinasyon seçeneği
- Tüm kompresörler inverter
- 1000 m toplam borulama mesafesi
- 7,25'e varan SEER



8-12 HP



14-22 HP

	Model		OVHR4680T1	OVHR4730T1	OVHR4784T1	OVHR4840T1
Kapasite	Kapasite kodu	HP	24	26	28	30
	Soğutma	kW	68,0	73,0	78,4	84,0
	Isıtma	kW	76,5	81,5	88,0	94,5
Elektrik Bilgileri	Güç girişi	Ph/V/Hz	3/380/50	3/380/50	3/380/50	3/380/50
	Güç tüketimi / Soğutma	kW	24,6	29,8	28,7	31,6
	Çekilen akım / Soğutma	A	61	62,8	70,5	71,5
	Güç tüketimi / Isıtma	kW	21,1	23	24,5	27,9
	Çekilen akım / Isıtma	A	61	62,8	70,5	71,5
Performans	EER / COP	/	4,18/4,23	4,07/4,13	4,02/4,04	3,76/3,94
	SEER / SCOP	/	6,81/4,53	6,55/4,5	6,55/4,37	6,44/4,3
	ηs,c % / ηs,h %	%	269,7/178,2	259/177,2	259,3/172,1	254,9/169
	Kompresör modeli / sayısı	/	Inverter Scroll / 2	Inverter Scroll / 2	Inverter Scroll / 3	Inverter Scroll / 3
	Fan modeli / sayısı	/	Eksenel / 3	Eksenel / 3	Eksenel / 3	Eksenel / 3
Boyutlar	Dış ünite / net (GxDxY)	mm	930x775x1.690+ 1.340x775x1.690	930x775x1.690+ 1.340x775x1.690	930x775x1.690+ 1.340x775x1.690	930x775x1.690+ 1.340x775x1.690
	Dış ünite / brüt (GxDxY)	mm	1.000x830x1.855+ 1.400x830x1.855	1.000x830x1.855+ 1.400x830x1.855	1.000x830x1.855+ 1.400x830x1.855	1.000x830x1.855+ 1.400x830x1.855
	Dış ünite net/brüt ağırlık	kg	568 / 593	568 / 593	628 / 653	628 / 653
Kurulum Bilgileri	Soğutucu akışkan tipi / miktarı	kg	R410A / 19,6	R410A / 20,1	R410A / 21,3	R410A / 21,3
	Bakır boru bağlantısı / gaz	inch	1 1/8	1 1/4	1 1/4	1 1/4
	Bakır boru bağlantısı / sıvı	inch	5/8	3/4	3/4	3/4
	Bakır boru bağlantısı / yüksek basınç gaz	inch	1	1 1/8	1 1/8	1 1/8
	Maksimum toplam borulama mesafesi	m	1000	1000	1000	1000
	Maksimum eşdeğer / gerçek bakır boru mesafesi	m	240	240	240	240
	Maksimum iç-dış ünite arasındaki yükseklik (dış ünite yukarıda / aşağıda)	m	100/110	100/110	100/110	100/110
	Maksimum iç-iç ünite arasındaki yükseklik	m	30	30	30	30
	Dış statik basınç	Pa	110	110	110	110
	İç ünite bağlantı kombinasyonu	%	50-135	50-135	50-135	50-135
	Bağlanabilir iç ünite sayısı	/	39	43	46	50
	Sigorta	A	25+40	25+40	25+50	25+50
	Dış Ortam	Soğutma çalışma sıcaklığı	°C	-10-55	-10-55	-10-55
Isıtma çalışma sıcaklığı		°C	-25-24	-25-24	-25-24	-25-24

	Model		OVHR4895T1	OVHR4950T1	OVHR41015T1	OVHR41065T1
Kapasite	Kapasite kodu	HP	32	34	36	38
	Soğutma	kW	89,5	95,0	101,5	106,5
	Isıtma	kW	100,5	106,5	114,0	119,0
Elektrik Bilgileri	Güç girişi	Ph/V/Hz	3/380/50	3/380/50	3/380/50	3/380/50
	Güç tüketimi / Soğutma	kW	33,7	36,5	38,5	44
	Çekilen akım / Soğutma	A	72,5	73,1	86,5	88,3
	Güç tüketimi / Isıtma	kW	29,7	31,7	33,8	35,6
	Çekilen akım / Isıtma	A	72,5	73,1	86,5	88,3
Performans	EER / COP	/	3,57/3,91	3,55/3,9	3,58/3,89	3,55/3,85
	SEER / SCOP	/	6,44/4,3	6,4/4,36	6,56/4,28	6,38/4,27
	ηs,c % / ηs,h %	%	254,9/169	253,3/171,5	259,4/168,2	252,3/168,1
	Kompresör modeli / sayısı	/	Inverter Scroll / 3	Inverter Scroll / 3	Inverter Scroll / 3	Inverter Scroll / 3
	Fan modeli / sayısı	/	Eksenel / 3	Eksenel / 3	Eksenel / 4	Eksenel / 4
Boyutlar	Dış ünite / net (GxDxY)	mm	930x775x1.690+ 1.340x775x1.690	930x775x1.690+ 1.340x775x1.690	(1.340x775x1.690)x2	(1.340x775x1.690)x2
	Dış ünite / brüt (GxDxY)	mm	1.000x830x1.855+ 1.400x830x1.855	1.000x830x1.855+ 1.400x830x1.855	(1.400x830x1.855)x2	(1.400x830x1.855)x2
	Dış ünite net/brüt ağırlık	kg	628 / 653	641 / 666	710 / 740	710 / 740
Kurulum Bilgileri	Soğutucu akışkan tipi / miktarı	kg	R410A / 21,8	R410A / 22,9	R410A / 24,4	R410A / 24,9
	Bakır boru bağlantısı / gaz	inch	1 1/4	1 1/4	1 1/2	1 1/2
	Bakır boru bağlantısı / sıvı	inch	3/4	3/4	3/4	3/4
	Bakır boru bağlantısı / yüksek basınç gaz	inch	1 1/8	1 1/8	1 1/4	1 1/4
	Maksimum toplam borulama mesafesi	m	1000	1000	1000	1000
	Maksimum eşdeğer / gerçek bakır boru mesafesi	m	240	240	240	240
	Maksimum iç-dış ünite arasındaki yükseklik (dış ünite yukarıda / aşağıda)	m	100/110	100/110	100/110	100/110
	Maksimum iç-iç ünite arasındaki yükseklik	m	30	30	30	30
	Dış statik basınç	Pa	110	110	110	110
	İç ünite bağlantı kombinasyonu	%	50-135	50-135	50-135	50-135
	Bağlanabilir iç ünite sayısı	/	53	56	59	63
	Sigorta	A	25+50	25+50	40+50	40+50
	Dış Ortam	Soğutma çalışma sıcaklığı	°C	-10-55	-10-55	-10-55
Isıtma çalışma sıcaklığı		°C	-25-24	-25-24	-25-24	-25-24

Isıtma ve soğutma kapasiteleri aşağıdaki dizayn şartlarında belirtilmiştir.  
Soğutma; iç ortam sıcaklığı, 27 °C KT / 19 °C YT, dış ortam sıcaklığı, 35 °C KT / 24 °C YT  
Isıtma; iç ortam sıcaklığı, 20 °C KT / 15 °C YT, dış ortam sıcaklığı, 7 °C KT / 6 °C YT\*  
Kapasite ve verimlilik değerleri EN14511 standardında test edilmiştir.



# Vitoclima 444-S HR All DC Inverter

## Isı Geri Kazanımlı VRF Klima Sistemleri

- Geniş ürün gamı ve esnek kombinasyon imkanı
- 22 HP'ye kadar tek dış ünite modülü
- 88 HP'ye kadar kombinasyon seçeneği
- Tüm kompresörler inverter
- 1000 m toplam borulama mesafesi
- 7,25'e varan SEER



8-12 HP



14-22 HP

	Model		OVHR41119T1	OVHR41175T1	OVHR41230T1	OVHR41290T1
Kapasite	Kapasite kodu	HP	40	42	44	46
	Soğutma	kW	111,9	117,5	123,0	129,0
	Isıtma	kW	125,5	132,0	138,0	144,5
Elektrik Bilgileri	Güç girişi	Ph/V/Hz	3/380/50	3/380/50	3/380/50	3/380/50
	Güç tüketimi / Soğutma	kW	42,6	45,5	47,7	51,6
	Çekilen akım / Soğutma	A	96	97	98	110,8
	Güç tüketimi / Isıtma	kW	37,1	40,6	42,5	42,3
	Çekilen akım / Isıtma	A	96	97	98	110,8
Performans	EER / COP	/	3,55/3,81	3,42/3,75	3,32/3,75	3,82/3,96
	SEER / SCOP	/	6,39/4,2	6,31/4,15	6,31/4,15	6,45/4,34
	η <sub>s,c</sub> % / η <sub>s,h</sub> %	%	252,9/165,2	249,7/163,3	249,7/163,3	255/170,9
	Kompresör modeli / sayısı	/	Inverter Scroll / 4	Inverter Scroll / 4	Inverter Scroll / 4	Inverter Scroll / 4
	Fan modeli / sayısı	/	Eksenel / 4	Eksenel / 4	Eksenel / 4	Eksenel / 5
Boyutlar	Dış ünite / net (GxDxY)	mm	(1.340x775x1.690)×2	(1.340x775x1.690)×2	(1.340x775x1.690)×2	(1.340x775x1.690)×2+ 930x775x1.690
	Dış ünite / brüt (GxDxY)	mm	(1.400x830x1.855)×2	(1.400x830x1.855)×2	(1.400x830x1.855)×2	(1.400x830x1.855)×2+ 1.000x830x1.855
	Dış ünite net/brüt ağırlık	kg	770 / 800	770 / 800	770 / 800	953 / 993
Kurulum Bilgileri	Soğutucu akışkan tipi / miktarı	kg	R410A / 26,1	R410A / 26,1	R410A / 26,6	R410A / 32,9
	Bakır boru bağlantısı / gaz	inch	1 1/2	1 1/2	1 1/2	1 1/2
	Bakır boru bağlantısı / sıvı	inch	3/4	3/4	3/4	3/4
	Bakır boru bağlantısı / yüksek basınç gaz	inch	1 1/4	1 1/4	1 1/4	1 1/4
	Maksimum toplam borulama mesafesi	m	1000	1000	1000	1000
	Maksimum eşdeğer / gerçek bakır boru mesafesi	m	240	240	240	240
	Maksimum iç-dış ünite arasındaki yükseklik (dış ünite yukarıda / aşağıda)	m	100/110	100/110	100/110	100/110
	Maksimum iç-iç ünite arasındaki yükseklik	m	30	30	30	30
	Dış statik basınç	Pa	110	110	110	110
	İç ünite bağlantı kombinasyonu	%	50-135	50-135	50-135	50-135
	Bağlanabilir iç ünite sayısı	/	64	64	64	64
	Sigorta	A	50+50	50+50	50+50	25+40+50
	Dış Ortam	Soğutma çalışma sıcaklığı	°C	-10-55	-10-55	-10-55
Isıtma çalışma sıcaklığı		°C	-25-24	-25-24	-25-24	-25-24

	Model		OVHR41345T1	OVHR41400T1	OVHR41455T1	OVHR41510T1
Kapasite	Kapasite kodu	HP	48	50	52	54
	Soğutma	kW	134,5	140,0	145,5	151,0
	Isıtma	kW	150,5	156,5	163,5	169,5
Elektrik Bilgileri	Güç girişi	Ph/V/Hz	3/380/50	3/380/50	3/380/50	3/380/50
	Güç tüketimi / Soğutma	kW	53,8	56,6	55,4	57,5
	Çekilen akım / Soğutma	A	111,8	112,4	120,5	121,5
	Güç tüketimi / Isıtma	kW	44,1	46,1	49,1	50,9
	Çekilen akım / Isıtma	A	111,8	112,4	120,5	121,5
Performans	EER / COP	/	3,68/3,94	3,66/3,93	3,56/3,86	3,46/3,84
	SEER / SCOP	/	6,45/4,34	6,42/4,39	6,39/4,24	6,39/4,24
	η <sub>s,c</sub> % / η <sub>s,h</sub> %	%	255/170,9	254/172,6	252,8/166,7	252,8/166,7
	Kompresör modeli / sayısı	/	Inverter Scroll / 4	Inverter Scroll / 4	Inverter Scroll / 5	Inverter Scroll / 5
	Fan modeli / sayısı	/	Eksenel / 5	Eksenel / 5	Eksenel / 5	Eksenel / 5
Boyutlar	Dış ünite / net (GxDxY)	mm	(1.340x775x1.690)×2+ 930x775x1.690	(1.340x775x1.690)×2+ 930x775x1.690	(1.340x775x1.690)×2+ 930x775x1.690	(1.340x775x1.690)×2+ 930x775x1.690
	Dış ünite / brüt (GxDxY)	mm	(1.400x830x1.855)×2+ 1.000x830x1.855	(1.400x830x1.855)×2+ 1.000x830x1.855	(1.400x830x1.855)×2+ 1.000x830x1.855	(1.400x830x1.855)×2+ 1.000x830x1.855
	Dış ünite net/brüt ağırlık	kg	953 / 993	966 / 1006	1013 / 1053	1013 / 1053
Kurulum Bilgileri	Soğutucu akışkan tipi / miktarı	kg	R410A / 33,4	R410A / 34,5	R410A / 34,6	R410A / 35,1
	Bakır boru bağlantısı / gaz	inch	1 1/2	1 5/8	1 5/8	1 5/8
	Bakır boru bağlantısı / sıvı	inch	3/4	3/4	3/4	3/4
	Bakır boru bağlantısı / yüksek basınç gaz	inch	1 1/4	1 1/2	1 1/2	1 1/2
	Maksimum toplam borulama mesafesi	m	1000	1000	1000	1000
	Maksimum eşdeğer / gerçek bakır boru mesafesi	m	240	240	240	240
	Maksimum iç-dış ünite arasındaki yükseklik (dış ünite yukarıda / aşağıda)	m	100/110	100/110	100/110	100/110
	Maksimum iç-iç ünite arasındaki yükseklik	m	30	30	30	30
	Dış statik basınç	Pa	110	110	110	110
	İç ünite bağlantı kombinasyonu	%	50-135	50-135	50-135	50-135
	Bağlanabilir iç ünite sayısı	/	64	66	69	71
	Sigorta	A	25+40+50	25+40+50	25+50+50	25+50+50
	Dış Ortam	Soğutma çalışma sıcaklığı	°C	-10-55	-10-55	-10-55
Isıtma çalışma sıcaklığı		°C	-25-24	-25-24	-25-24	-25-24

Isıtma ve soğutma kapasiteleri aşağıdaki dizayn şartlarında belirtilmiştir.  
Soğutma; iç ortam sıcaklığı, 27 °C KT / 19 °C YT, dış ortam sıcaklığı, 35 °C KT / 24 °C YT  
Isıtma; iç ortam sıcaklığı, 20 °C KT / 15 °C YT, dış ortam sıcaklığı, 7 °C KT / 6 °C YT  
Kapasite ve verimlilik değerleri EN14511 standardında test edilmiştir.



# Vitoclima 444-S HR All DC Inverter

## Isı Geri Kazanımlı VRF Klima Sistemleri

- Geniş ürün gamı ve esnek kombinasyon imkanı
- 22 HP'ye kadar tek dış ünite modülü
- 88 HP'ye kadar kombinasyon seçeneği
- Tüm kompresörler inverter
- 1000 m toplam borulama mesafesi
- 7,25'e varan SEER



8-12 HP



14-22 HP

	Model		OVHR41565T1	OVHR41630T1	OVHR41680T1	OVHR41734T1
Kapasite	Kapasite kodu	HP	56	58	60	62
	Soğutma	kW	156,5	163,0	168,0	173,4
	Isıtma	kW	175,5	183,0	188,0	194,5
Elektrik Bilgileri	Güç girişi	Ph/V/Hz	3/380/50	3/380/50	3/380/50	3/380/50
	Güç tüketimi / Soğutma	kW	60,3	62,3	67,9	66,4
	Çekilen akım / Soğutma	A	122,1	135,5	137,3	145
	Güç tüketimi / Isıtma	kW	52,9	55	56,8	58,3
	Çekilen akım / Isıtma	A	122,1	135,5	137,3	145
Performans	EER / COP	/	3,45/3,83	3,48/3,84	3,46/3,81	3,46/3,79
	SEER / SCOP	/	6,37/4,28	6,47/4,23	6,36/4,23	6,37/4,18
	η <sub>s,c</sub> % / η <sub>s,h</sub> %	%	251,9/168,3	255,8/166,3	251,4/166,3	251,8/164,5
	Kompresör modeli / sayısı	/	Inverter Scroll / 5	Inverter Scroll / 5	Inverter Scroll / 5	Inverter Scroll / 6
	Fan modeli / sayısı	/	Eksenel / 5	Eksenel / 6	Eksenel / 6	Eksenel / 6
Boyutlar	Dış ünite / net (GxDxY)	mm	(1.340x775x1.690)×2+ 930x775x1.690	(1.340x775x1.690)×3	(1.340x775x1.690)×3	(1.340x775x1.690)×3
	Dış ünite / brüt (GxDxY)	mm	(1.400x830x1.855)×2+ 1.000x830x1.855	(1.400x830x1.855)×3	(1.400x830x1.855)×3	(1.400x830x1.855)×3
	Dış ünite net/brüt ağırlık	kg	1026 / 1066	1095 / 1140	1095 / 1140	1155 / 1200
Kurulum Bilgileri	Soğutucu akışkan tipi / miktarı	kg	R410A / 36,2	R410A / 37,7	R410A / 38,2	R410A / 39,4
	Bakır boru bağlantısı / gaz	inch	1 5/8	1 5/8	1 5/8	1 5/8
	Bakır boru bağlantısı / sıvı	inch	3/4	3/4	3/4	3/4
	Bakır boru bağlantısı / yüksek basınç gaz	inch	1 1/2	1 1/2	1 1/2	1 1/2
	Maksimum toplam borulama mesafesi	m	1000	1000	1000	1000
	Maksimum eşdeğer / gerçek bakır boru mesafesi	m	240	240	240	240
	Maksimum iç-dış ünite arasındaki yükseklik (dış ünite yukarıda / aşağıda)	m	100/110	100/110	100/110	100/110
	Maksimum iç-iç ünite arasındaki yükseklik	m	30	30	30	30
	Dış statik basınç	Pa	110	110	110	110
	İç ünite bağlantı kombinasyonu	%	50-135	50-135	50-135	50-135
	Bağlanabilir iç ünite sayısı	/	74	77	80	80
	Sigorta	A	25+50+50	40+50+50	40+50+50	50+50+50
	Dış Ortam	Soğutma çalışma sıcaklığı	°C	-10-55	-10-55	-10-55
Isıtma çalışma sıcaklığı		°C	-25-24	-25-24	-25-24	-25-24

	Model		OVHR41790T1	OVHR41845T1	OVHR41905T1	OVHR41959T1
Kapasite	Kapasite kodu	HP	64	66	68	70
	Soğutma	kW	179,0	184,5	190,5	195,9
	Isıtma	kW	201,0	207,0	213,5	220,0
Elektrik Bilgileri	Güç girişi	Ph/V/Hz	3/380/50	3/380/50	3/380/50	3/380/50
	Güç tüketimi / Soğutma	kW	69,4	71,5	75,5	74,2
	Çekilen akım / Soğutma	A	146	147	159,8	167,5
	Güç tüketimi / Isıtma	kW	61,8	63,7	63,5	65
	Çekilen akım / Isıtma	A	146	147	159,8	167,5
Performans	EER / COP	/	3,38/3,75	3,32/3,75	3,64/3,89	3,64/3,87
	SEER / SCOP	/	6,31/4,15	6,31/4,15	6,41/4,28	6,42/4,24
	η <sub>s,c</sub> % / η <sub>s,h</sub> %	%	249,7/163,3	249,7/163,3	253,5/168,5	253,8/166,8
	Kompresör modeli / sayısı	/	Inverter Scroll / 6	Inverter Scroll / 6	Inverter Scroll / 6	Inverter Scroll / 7
	Fan modeli / sayısı	/	Eksenel / 6	Eksenel / 6	Eksenel / 7	Eksenel / 7
Boyutlar	Dış ünite / net (GxDxY)	mm	(1.340x775x1.690)×3	(1.340x775x1.690)×3	(1.340x775x1.690)×3+ 930x775x1.690	(1.340x775x1.690)×3+ 930x775x1.690
	Dış ünite / brüt (GxDxY)	mm	(1.400x830x1.855)×3	(1.400x830x1.855)×3	(1.400x830x1.855)×3+ 1.000x830x1.855	(1.400x830x1.855)×3+ 1.000x830x1.855
	Dış ünite net/brüt ağırlık	kg	1155 / 1200	1155 / 1200	1338 / 1393	1398 / 1453
Kurulum Bilgileri	Soğutucu akışkan tipi / miktarı	kg	R410A / 39,4	R410A / 39,9	R410A / 46,2	R410A / 47,4
	Bakır boru bağlantısı / gaz	inch	1 5/8	1 5/8	1 3/4	1 3/4
	Bakır boru bağlantısı / sıvı	inch	3/4	3/4	7/8	7/8
	Bakır boru bağlantısı / yüksek basınç gaz	inch	1 1/2	1 1/2	1 5/8	1 5/8
	Maksimum toplam borulama mesafesi	m	1000	1000	1000	1000
	Maksimum eşdeğer / gerçek bakır boru mesafesi	m	240	240	240	240
	Maksimum iç-dış ünite arasındaki yükseklik (dış ünite yukarıda / aşağıda)	m	100/110	100/110	100/110	100/110
	Maksimum iç-iç ünite arasındaki yükseklik	m	30	30	30	30
	Dış statik basınç	Pa	110	110	110	110
	İç ünite bağlantı kombinasyonu	%	50-135	50-135	50-135	50-135
	Bağlanabilir iç ünite sayısı	/	80	80	80	80
	Sigorta	A	50+50+50	50+50+50	25+40+50+50	25+50+50+50
	Dış Ortam	Soğutma çalışma sıcaklığı	°C	-10-55	-10-55	-10-55
Isıtma çalışma sıcaklığı		°C	-25-24	-25-24	-25-24	-25-24

Isıtma ve soğutma kapasiteleri aşağıdaki dizayn şartlarında belirtilmiştir.  
Soğutma; iç ortam sıcaklığı, 27 °C KT / 19 °C YT, dış ortam sıcaklığı, 35 °C KT / 24 °C YT  
Isıtma; iç ortam sıcaklığı, 20 °C KT / 15 °C YT, dış ortam sıcaklığı, 7 °C KT / 6 °C YT\*  
Kapasite ve verimlilik değerleri EN14511 standardında test edilmiştir.



# Vitoclima 444-S HR All DC Inverter

## Isı Geri Kazanımlı VRF Klima Sistemleri

- Geniş ürün gamı ve esnek kombinasyon imkanı
- 22 HP'ye kadar tek dış ünite modülü
- 88 HP'ye kadar kombinasyon seçeneği
- Tüm kompresörler inverter
- 1000 m toplam borulama mesafesi
- 7,25'e varan SEER



8-12 HP



14-22 HP

	Model		OVHR42015T1	OVHR42070T1	OVHR42125T1	OVHR42180T1
Kapasite	Kapasite kodu	HP	72	74	76	78
	Soğutma	kW	201,5	207,0	212,5	218,0
	Isıtma	kW	226,5	232,5	238,5	244,5
Elektrik Bilgileri	Güç girişi	Ph/V/Hz	3/380/50	3/380/50	3/380/50	3/380/50
	Güç tüketimi / Soğutma	kW	77,1	79,2	81,3	84,2
	Çekilen akım / Soğutma	A	168,5	169,5	170,5	171,1
	Güç tüketimi / Isıtma	kW	68,5	70,3	72,1	74,1
	Çekilen akım / Isıtma	A	168,5	169,5	170,5	171,1
Performans	EER / COP	/	3,55/3,83	3,48/3,82	3,42/3,81	3,41/3,81
	SEER / SCOP	/	6,37/4,21	6,37/4,21	6,37/4,21	6,35/4,24
	ηs,c % / ηs,h %	%	252/165,7	252/165,7	252/165,7	251,3/166,9
	Kompresör modeli / sayısı	/	Inverter Scroll / 7	Inverter Scroll / 7	Inverter Scroll / 7	Inverter Scroll / 7
	Fan modeli / sayısı	/	Eksenel / 7	Eksenel / 7	Eksenel / 7	Eksenel / 7
Boyutlar	Dış ünite / net (GxDxY)	mm	(1.340x775x1.690)x3+ 930x775x1.690	(1.340x775x1.690)x3+ 930x775x1.690	(1.340x775x1.690)x3+ 930x775x1.690	(1.340x775x1.690)x3+ 930x775x1.690
	Dış ünite / brüt (GxDxY)	mm	(1.400x830x1.855)x3+ 1.000x830x1.855	(1.400x830x1.855)x3+ 1.000x830x1.855	(1.400x830x1.855)x3+ 1.000x830x1.855	(1.400x830x1.855)x3+ 1.000x830x1.855
	Dış ünite net/brüt ağırlık	kg	1398 / 1453	1398 / 1453	1398 / 1453	1411 / 1466
Kurulum Bilgileri	Soğutucu akışkan tipi / miktarı	kg	R410A / 47,4	R410A / 47,9	R410A / 48,4	R410A / 49,5
	Bakır boru bağlantısı / gaz	inch	1 3/4	1 3/4	1 3/4	1 3/4
	Bakır boru bağlantısı / sıvı	inch	7/8	7/8	7/8	7/8
	Bakır boru bağlantısı / yüksek basınç gaz	inch	1 5/8	1 5/8	1 5/8	1 5/8
	Maksimum toplam borulama mesafesi	m	1000	1000	1000	1000
	Maksimum eşdeğer / gerçek bakır boru mesafesi	m	240	240	240	240
	Maksimum iç-dış ünite arasındaki yükseklik (dış ünite yukarıda / aşağıda)	m	100/110	100/110	100/110	100/110
	Maksimum iç-iç ünite arasındaki yükseklik	m	30	30	30	30
	Dış statik basınç	Pa	110	110	110	110
	İç ünite bağlantı kombinasyonu	%	50-135	50-135	50-135	50-135
	Bağlanabilir iç ünite sayısı	/	80	80	80	80
	Sigorta	A	25+50+50+50	25+50+50+50	25+50+50+50	25+50+50+50
Dış Ortam	Soğutma çalışma sıcaklığı	°C	-10-55	-10-55	-10-55	-10-55
	Isıtma çalışma sıcaklığı	°C	-25-24	-25-24	-25-24	-25-24

	Model		OVHR42245T1	OVHR42295T1	OVHR42349T1	OVHR42405T1	OVHR42460T1
Kapasite	Kapasite kodu	HP	80	82	84	86	88
	Soğutma	kW	224,5	229,5	234,9	240,5	246,0
	Isıtma	kW	252,0	257,0	263,5	270,0	276,0
Elektrik Bilgileri	Güç girişi	Ph/V/Hz	3/380/50	3/380/50	3/380/50	3/380/50	3/380/50
	Güç tüketimi / Soğutma	kW	86,1	91,8	90,2	93,2	95,3
	Çekilen akım / Soğutma	A	184,5	186,3	194	195	196
	Güç tüketimi / Isıtma	kW	76,2	78,1	79,5	83,1	84,9
	Çekilen akım / Isıtma	A	184,5	186,3	194	195	196
Performans	EER / COP	/	3,43/3,81	3,42/3,79	3,42/3,78	3,36/3,75	3,32/3,75
	SEER / SCOP	/	6,43/4,21	6,35/4,21	6,35/4,18	6,31/4,15	6,31/4,15
	ηs,c % / ηs,h %	%	254,2/165,5	251/165,5	251,3/164,2	249,7/163,3	249,7/163,3
	Kompresör modeli / sayısı	/	Inverter Scroll / 7	Inverter Scroll / 7	Inverter Scroll / 8	Inverter Scroll / 8	Inverter Scroll / 8
	Fan modeli / sayısı	/	Eksenel / 8	Eksenel / 8	Eksenel / 8	Eksenel / 8	Eksenel / 8
Boyutlar	Dış ünite / net (GxDxY)	mm	(1.340x775x1.690)x4	(1.340x775x1.690)x4	(1.340x775x1.690)x4	(1.340x775x1.690)x4	(1.340x775x1.690)x4
	Dış ünite / brüt (GxDxY)	mm	(1.400x830x1.855)x4	(1.400x830x1.855)x4	(1.400x830x1.855)x4	(1.400x830x1.855)x4	(1.400x830x1.855)x4
	Dış ünite net/brüt ağırlık	kg	1480 / 1540	1480 / 1540	1540 / 1600	1540 / 1600	1540 / 1600
Kurulum Bilgileri	Soğutucu akışkan tipi / miktarı	kg	R410A / 51	R410A / 51,5	R410A / 52,7	R410A / 52,7	R410A / 53,2
	Bakır boru bağlantısı / gaz	inch	1 3/4	1 3/4	1 3/4	1 3/4	1 3/4
	Bakır boru bağlantısı / sıvı	inch	7/8	7/8	7/8	7/8	7/8
	Bakır boru bağlantısı / yüksek basınç gaz	inch	1 5/8	1 5/8	1 5/8	1 5/8	1 5/8
	Maksimum toplam borulama mesafesi	m	1000	1000	1000	1000	1000
	Maksimum eşdeğer / gerçek bakır boru mesafesi	m	240	240	240	240	240
	Maksimum iç-dış ünite arasındaki yükseklik (dış ünite yukarıda / aşağıda)	m	100/110	100/110	100/110	100/110	100/110
	Maksimum iç-iç ünite arasındaki yükseklik	m	30	30	30	30	30
	Dış statik basınç	Pa	110	110	110	110	110
	İç ünite bağlantı kombinasyonu	%	50-135	50-135	50-135	50-135	50-135
	Bağlanabilir iç ünite sayısı	/	80	80	80	80	80
	Sigorta	A	40+50+50+50	40+50+50+50	50+50+50+50	50+50+50+50	50+50+50+50
Dış Ortam	Soğutma çalışma sıcaklığı	°C	-10-55	-10-55	-10-55	-10-55	-10-55
	Isıtma çalışma sıcaklığı	°C	-25-24	-25-24	-25-24	-25-24	-25-24

Isıtma ve soğutma kapasiteleri aşağıdaki dizayn şartlarında belirtilmiştir.  
Soğutma; iç ortam sıcaklığı, 27 °C KT / 19 °C YT, dış ortam sıcaklığı, 35 °C KT / 24 °C YT  
Isıtma; iç ortam sıcaklığı, 20 °C KT / 15 °C YT, dış ortam sıcaklığı, 7 °C KT / 6 °C YT\*  
Kapasite ve verimlilik değerleri EN14511 standardında test edilmiştir.





Vitoclima 333-S  
Su Soğutmalı VRF Klima Sistemleri



## Vitoclima 333-S Water Su Soğutmalı VRF Kombinasyon Tablosu

Model	Kapasite	OVW3224T1	OVW3280T1	OVW3335T1
OVW3224T1	8 HP	•		
OVW3280T1	10 HP		•	
OVW3335T1	12 HP			•
OVW3448T1	16 HP	••		
OVW3504T1	18 HP	•	•	
OVW3560T1	20 HP		••	
OVW3615T1	22 HP		•	•
OVW3670T1	24 HP			••
OVW3728T1	26 HP	••	•	
OVW3784T1	28 HP	•	••	
OVW3840T1	30 HP		•••	
OVW3895T1	32 HP		••	•
OVW3950T1	34 HP		•	••
OVW31005T1	36 HP			•••
OVW31064T1	38 HP	•	•••	
OVW31120T1	40 HP		••••	
OVW31175T1	42 HP		•••	•
OVW31230T1	44 HP		••	••
OVW31285T1	46 HP		•	•••
OVW31340T1	48 HP			••••





# Vitoclima 333-S Water

## Su Soğutmalı VRF Klima Sistemleri

- Geniş ürün gamı ve esnek kombinasyon imkanı
- 8 HP, 10 HP ve 12 HP tek dış ünite modülü
- 48 HP'ye kadar kombinasyon seçeneği
- Tüm kompresörler inverter
- 300 m toplam borulama mesafesi
- 10,27'e varan SEER



8-12 HP

	Model		OVW3224T1	OVW3280T1	OVW3335T1	
Kapasite	Kapasite kodu	HP	8	10	12	
	Soğutma	kW	22,4	28,0	33,5	
	Isıtma	kW	25,0	31,5	37,5	
Elektrik Bilgileri	Güç girişi	Ph/V/Hz	3/380/50	3/380/50	3/380/50	
	Güç tüketimi / Soğutma	kW	3,9	5,7	7,9	
	Çekilen akım / Soğutma	A	7,0	10,2	14,1	
	Güç tüketimi / Isıtma	kW	4,0	5,4	7,4	
	Çekilen akım / Isıtma	A	7,0	10,2	14,1	
	EER / COP	/	5,74 / 6,25	4,91 / 5,83	4,24 / 5,1	
Performans	SEER / SCOP	/	10,27 / 5,99	9,93 / 5,66	6,92 / 5,08	
	ηs,c % / ηs,h %	%	407,8 / 236,6	394,1 / 223,2	273,7 / 200,3	
	Ses basınç seviyesi / Soğutma	dB(A)	50	52	52	
	Ses basınç seviyesi / Isıtma	dB(A)	50	52	52	
	Ses güç seviyesi / Soğutma	dB(A)	69	70	70	
	Ses güç seviyesi / Isıtma	dB(A)	69	70	70	
	Kompresör modeli / sayısı	/	Inverter Scroll / 1	Inverter Scroll / 1	Inverter Scroll / 1	
	Boyutlar	Dış ünite / net (GxDxY)	mm	780x550x1.000	780x550x1.000	780x550x1.000
		Dış ünite net ağırlık	kg	162	162	162
	Kurulum Bilgileri	Soğutucu akışkan tipi / miktarı	kg	R410A / 6,4	R410A / 6,4	R410A / 6,4
Bakır boru bağlantısı / gaz		inch	7/8	7/8	1	
Bakır boru bağlantısı / sıvı		inch	3/8	3/8	1/2	
Yağ dengeleme hattı		inch	3/8	3/8	3/8	
Maksimum toplam borulama mesafesi		m	300	300	300	
Maksimum eşdeğer / gerçek bakır boru mesafesi		m	140	140	140	
Maksimum iç-dış ünite arasındaki yükseklik (dış ünite yukarıda / aşağıda)		m	50/40	50/40	50/40	
Maksimum iç-iç ünite arasındaki yükseklik		m	15	15	15	
İç ünite bağlantı kombinasyonu		%	50-135	50-135	50-135	
Bağlanabilir iç ünite sayısı		/	13	16	19	
Sigorta		A	20	20	32	
Su hattı	Gidiş su hattı	mm	DN32	DN32	DN32	
	Dönüş su hattı	mm	DN32	DN32	DN32	
	Su debisi	m <sup>3</sup> /h	4,8	6	7,2	
	Maksimum su basıncı	MPa	1,96	1,96	1,96	
Dış Ortam	Soğutma çalışma sıcaklığı	°C	10-50	10-50	10-50	
	Isıtma çalışma sıcaklığı	°C	10-50	10-50	10-50	

	Model		OVW3448T1	OVW3504T1	OVW3560T1	OVW3615T1
Kapasite	Kapasite kodu	HP	16	18	20	22
	Soğutma	kW	44,8	50,4	56,0	61,5
	Isıtma	kW	50,0	56,5	63,0	69,0
Elektrik Bilgileri	Güç girişi	Ph/V/Hz	3/380/50	3/380/50	3/380/50	3/380/50
	Güç tüketimi / Soğutma	kW	7,8	9,6	11,4	13,6
	Çekilen akım / Soğutma	A	14	17,2	20,4	24,3
	Güç tüketimi / Isıtma	kW	8	9,4	10,8	12,8
	Çekilen akım / Isıtma	A	14	17,2	20,4	24,3
	EER / COP	/	5,74/6,25	5,25/6,01	4,91/5,83	4,52/5,41
Performans	Ses basınç seviyesi / Soğutma	dB(A)	53	55	55	55
	Ses basınç seviyesi / Isıtma	dB(A)	53	55	55	55
	Ses güç seviyesi / Soğutma	dB(A)	73	73	74	74
	Ses güç seviyesi / Isıtma	dB(A)	73	73	74	74
	Kompresör modeli / sayısı	/	Inverter Scroll / 2	Inverter Scroll / 2	Inverter Scroll / 2	Inverter Scroll / 2
	Boyutlar	Dış ünite / net (GxDxY)	mm	(780x550x1.000)x2	(780x550x1.000)x2	(780x550x1.000)x2
Dış ünite net ağırlık		kg	324	324	324	324
Kurulum Bilgileri	Soğutucu akışkan tipi / miktarı	kg	R410A / 12,8	R410A / 12,8	R410A / 12,8	R410A / 12,8
	Bakır boru bağlantısı / gaz	inch	1 1/8	1 1/8	1 1/8	1 1/8
	Bakır boru bağlantısı / sıvı	inch	1/2	5/8	5/8	5/8
	Yağ dengeleme hattı	inch	3/8	3/8	3/8	3/8
	Maksimum toplam borulama mesafesi	m	300	300	300	300
	Maksimum eşdeğer / gerçek bakır boru mesafesi	m	140	140	140	140
	Maksimum iç-dış ünite arasındaki yükseklik (dış ünite yukarıda / aşağıda)	m	50/40	50/40	50/40	50/40
	Maksimum iç-iç ünite arasındaki yükseklik	m	15	15	15	15
	İç ünite bağlantı kombinasyonu	%	50-135	50-135	50-135	50-135
	Bağlanabilir iç ünite sayısı	/	20	23	25	28
	Sigorta	A	20+20	20+20	20+20	20+32
Su hattı	Gidiş su hattı	mm	DN32	DN32	DN32	DN32
	Dönüş su hattı	mm	DN32	DN32	DN32	DN32
	Su debisi	m <sup>3</sup> /h	9,6	10,8	12	13,2
	Maksimum su basıncı	MPa	1,96	1,96	1,96	1,96
Dış Ortam	Soğutma çalışma sıcaklığı	°C	10-50	10-50	10-50	10-50
	Isıtma çalışma sıcaklığı	°C	10-50	10-50	10-50	10-50



# Vitoclima 333-S Water

## Su Soğutmalı VRF Klima Sistemleri

- Geniş ürün gamı ve esnek kombinasyon imkanı
- 8 HP, 10 HP ve 12 HP tek dış ünite modülü
- 48 HP'ye kadar kombinasyon seçeneği
- Tüm kompresörler inverter
- 300 m toplam borulama mesafesi
- 10,27'e varan SEER



8-12 HP

	Model		OVW3670T1	OVW3728T1	OVW3784T1	OVW3840T1
Kapasite	Kapasite kodu	HP	24	26	28	30
	Soğutma	kW	67,0	72,8	78,4	84,0
	Isıtma	kW	75,0	81,5	88,0	94,5
Elektrik Bilgileri	Güç girişi	Ph/V/Hz	3/380/50	3/380/50	3/380/50	3/380/50
	Güç tüketimi / Soğutma	kW	15,8	7,8	9,6	11,4
	Çekilen akım / Soğutma	A	28,2	14	17,2	20,4
	Güç tüketimi / Isıtma	kW	14,7	8	9,4	10,8
	Çekilen akım / Isıtma	A	28,2	14	17,2	20,4
Performans	EER / COP	/	4.24/5.1	5.39 / 6.08	5.12/5.95	4.91/5.83
	Ses basınç seviyesi / Soğutma	dB(A)	55	56	57	57
	Ses basınç seviyesi / Isıtma	dB(A)	55	56	57	57
	Ses güç seviyesi / Soğutma	dB(A)	74	75	75	75
	Ses güç seviyesi / Isıtma	dB(A)	74	75	75	75
	Kompresör modeli / sayısı	/	Inverter Scroll / 2	Inverter Scroll / 3	Inverter Scroll / 3	Inverter Scroll / 3
Boyutlar	Dış ünite / net (GxDxY)	mm	(780x550x1.000)x2	(780x550x1.000)x3	(780x550x1.000)x3	(780x550x1.000)x3
	Dış ünite net ağırlık	kg	324	324	324	324
Kurulum Bilgileri	Soğutucu akışkan tipi / miktarı	kg	R410A / 12,8	R410A / 12,8	R410A / 12,8	R410A / 12,8
	Bakır boru bağlantısı / gaz	inch	1 1/8	1 1/4	1 1/4	1 1/4
	Bakır boru bağlantısı / sıvı	inch	5/8	3/4	3/4	3/4
	Yağ dengeleme hattı	inch	3/8	3/8	3/8	3/8
	Maksimum toplam borulama mesafesi	m	300	300	300	300
	Maksimum eşdeğer / gerçek bakır boru mesafesi	m	140	140	140	140
	Maksimum iç-dış ünite arasındaki yükseklik (dış ünite yukarıda / aşağıda)	m	50/40	50/40	50/40	50/40
	Maksimum iç-iç ünite arasındaki yükseklik	m	15	15	15	15
	İç ünite bağlantı kombinasyonu	%	50-135	50-135	50-135	50-135
	Bağlanabilir iç ünite sayısı	/	30	33	36	38
	Sigorta	A	32+32	20+20+20	20+20+20	20+20+20
Su hattı	Gidiş su hattı	mm	DN32	DN32	DN32	DN32
	Dönüş su hattı	mm	DN32	DN32	DN32	DN32
	Su debisi	m <sup>3</sup> /h	14,4	15,6	16,8	18
	Maksimum su basıncı	MPa	1,96	1,96	1,96	1,96
Dış Ortam	Soğutma çalışma sıcaklığı	°C	10-50	10-50	10-50	10-50
	Isıtma çalışma sıcaklığı	°C	10-50	10-50	10-50	10-50

	Model		OVW3895T1	OVW3950T1	OVW31005T1	OVW31064T1
Kapasite	Kapasite kodu	HP	32	34	36	38
	Soğutma	kW	89,5	95,0	100,5	106,4
	Isıtma	kW	100,5	106,5	112,5	119,5
Elektrik Bilgileri	Güç girişi	Ph/V/Hz	3/380/50	3/380/50	3/380/50	3/380/50
	Güç tüketimi / Soğutma	kW	11,4	13,6	15,8	15,3
	Çekilen akım / Soğutma	A	20,4	24,3	28,2	27,4
	Güç tüketimi / Isıtma	kW	10,8	12,8	14,7	14,8
	Çekilen akım / Isıtma	A	20,4	24,3	28,2	27,4
Performans	EER / COP	/	4.64/5.54	4.42/5.3	4.24/5.1	5.07/5.92
	Ses basınç seviyesi / Soğutma	dB(A)	57	57	57	58
	Ses basınç seviyesi / Isıtma	dB(A)	57	57	57	58
	Ses güç seviyesi / Soğutma	dB(A)	75	75	75	76
	Ses güç seviyesi / Isıtma	dB(A)	75	75	75	76
	Kompresör modeli / sayısı	/	Inverter Scroll / 3	Inverter Scroll / 3	Inverter Scroll / 3	Inverter Scroll / 4
Boyutlar	Dış ünite / net (GxDxY)	mm	(780x550x1.000)x3	(780x550x1.000)x3	(780x550x1.000)x3	(780x550x1.000)x4
	Dış ünite net ağırlık	kg	324	324	324	486
Kurulum Bilgileri	Soğutucu akışkan tipi / miktarı	kg	R410A / 12,8	R410A / 12,8	R410A / 12,8	R410A / 19,2
	Bakır boru bağlantısı / gaz	inch	1 1/4	1 1/4	1 1/2	1 1/2
	Bakır boru bağlantısı / sıvı	inch	3/4	3/4	3/4	3/4
	Yağ dengeleme hattı	inch	3/8	3/8	3/8	3/8
	Maksimum toplam borulama mesafesi	m	300	300	300	300
	Maksimum eşdeğer / gerçek bakır boru mesafesi	m	140	140	140	140
	Maksimum iç-dış ünite arasındaki yükseklik (dış ünite yukarıda / aşağıda)	m	50/40	50/40	50/40	50/40
	Maksimum iç-iç ünite arasındaki yükseklik	m	15	15	15	15
	İç ünite bağlantı kombinasyonu	%	50-135	50-135	50-135	50-135
	Bağlanabilir iç ünite sayısı	/	41	43	46	48
	Sigorta	A	20+20+32	20+32+32	32+32+32	20+20+20+20
Su hattı	Gidiş su hattı	mm	DN32	DN32	DN32	DN32
	Dönüş su hattı	mm	DN32	DN32	DN32	DN32
	Su debisi	m <sup>3</sup> /h	19,2	20,4	21,6	22,8
	Maksimum su basıncı	MPa	1,96	1,96	1,96	1,96
Dış Ortam	Soğutma çalışma sıcaklığı	°C	10-50	10-50	10-50	10-50
	Isıtma çalışma sıcaklığı	°C	10-50	10-50	10-50	10-50



# Vitoclima 333-S Water

## Su Soğutmalı VRF Klima Sistemleri

- Geniş ürün gamı ve esnek kombinasyon imkanı
- 8 HP, 10 HP ve 12 HP tek dış ünite modülü
- 48 HP'ye kadar kombinasyon seçeneği
- Tüm kompresörler inverter
- 300 m toplam borulama mesafesi
- 10,27'e varan SEER



8-12 HP

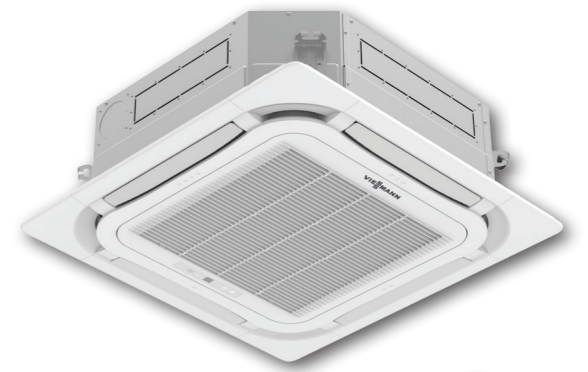
	Model		OVW31120T1	OVW31175T1	OVW31230T1
Kapasite	Kapasite kodu	HP	40	42	44
	Soğutma	kW	112,0	117,5	123,0
	Isıtma	kW	126,0	132,0	138,0
Elektrik Bilgileri	Güç girişi	Ph/V/Hz	3/380/50	3/380/50	3/380/50
	Güç tüketimi / Soğutma	kW	17,1	17,1	19,3
	Çekilen akım / Soğutma	A	30,6	30,6	34,5
	Güç tüketimi / Isıtma	kW	16,2	16,2	18,2
	Çekilen akım / Isıtma	A	30,6	30,6	34,5
Performans	EER / COP	/	4.91/5.83	4.7/5.61	4.52/5.41
	Ses basınç seviyesi / Soğutma	dB(A)	59	59	59
	Ses basınç seviyesi / Isıtma	dB(A)	59	59	59
	Ses güç seviyesi / Soğutma	dB(A)	77	77	77
	Ses güç seviyesi / Isıtma	dB(A)	77	77	77
	Kompresör modeli / sayısı	/	Inverter Scroll / 4	Inverter Scroll / 4	Inverter Scroll / 4
Boyutlar	Dış ünite / net (GxDxY)	mm	(780x550x1.000)x4	(780x550x1.000)x4	(780x550x1.000)x4
	Dış ünite net ağırlık	kg	486	486	486
Kurulum Bilgileri	Soğutucu akışkan tipi / miktarı	kg	R410A / 19,2	R410A / 19,2	R410A / 19,2
	Bakır boru bağlantısı / gaz	inch	1 1/2	1 1/2	1 1/2
	Bakır boru bağlantısı / sıvı	inch	3/4	3/4	3/4
	Yağ dengeleme hattı	inch	3/8	3/8	3/8
	Maksimum toplam borulama mesafesi	m	300	300	300
	Maksimum eşdeğer / gerçek bakır boru mesafesi	m	140	140	140
	Maksimum iç-dış ünite arasındaki yükseklik (dış ünite yukarıda / aşağıda)	m	50/40	50/40	50/40
	Maksimum iç-iç ünite arasındaki yükseklik	m	15	15	15
	İç ünite bağlantı kombinasyonu	%	50-135	50-135	50-135
	Bağlanabilir iç ünite sayısı	/	51	53	56
Su hattı	Sigorta	A	20+20+20+20	20+20+20+32	20+20+32+32
	Gidiş su hattı	mm	DN32	DN32	DN32
	Dönüş su hattı	mm	DN32	DN32	DN32
	Su debisi	m <sup>3</sup> /h	24	25,2	26,4
Dış Ortam	Maksimum su basıncı	MPa	1,96	1,96	1,96
	Soğutma çalışma sıcaklığı	°C	10-50	10-50	10-50
Dış Ortam	Isıtma çalışma sıcaklığı	°C	10-50	10-50	10-50

	Model		OVW31285T1	OVW31340T1
Kapasite	Kapasite kodu	HP	46	48
	Soğutma	kW	128,5	134,0
	Isıtma	kW	144,0	150,0
Elektrik Bilgileri	Güç girişi	Ph/V/Hz	3/380/50	3/380/50
	Güç tüketimi / Soğutma	kW	21,5	23,7
	Çekilen akım / Soğutma	A	38,4	42,3
	Güç tüketimi / Isıtma	kW	20,1	22,1
	Çekilen akım / Isıtma	A	38,4	42,3
Performans	EER / COP	/	4.37/5.25	4.24/5.1
	Ses basınç seviyesi / Soğutma	dB(A)	59	59
	Ses basınç seviyesi / Isıtma	dB(A)	59	59
	Ses güç seviyesi / Soğutma	dB(A)	77	77
	Ses güç seviyesi / Isıtma	dB(A)	77	77
	Kompresör modeli / sayısı	/	Inverter Scroll / 4	Inverter Scroll / 4
Boyutlar	Dış ünite / net (GxDxY)	mm	(780x550x1.000)x4	(780x550x1.000)x4
	Dış ünite net ağırlık	kg	486	486
Kurulum Bilgileri	Soğutucu akışkan tipi / miktarı	kg	R410A / 19,2	R410A / 19,2
	Bakır boru bağlantısı / gaz	inch	1 1/2	1 1/2
	Bakır boru bağlantısı / sıvı	inch	3/4	3/4
	Yağ dengeleme hattı	inch	3/8	3/8
	Maksimum toplam borulama mesafesi	m	300	300
	Maksimum eşdeğer / gerçek bakır boru mesafesi	m	140	140
	Maksimum iç-dış ünite arasındaki yükseklik (dış ünite yukarıda / aşağıda)	m	50/40	50/40
	Maksimum iç-iç ünite arasındaki yükseklik	m	15	15
	İç ünite bağlantı kombinasyonu	%	50-135	50-135
	Bağlanabilir iç ünite sayısı	/	58	61
Su hattı	Sigorta	A	20+32+32+32	32+32+32+32
	Gidiş su hattı	mm	DN32	DN32
	Dönüş su hattı	mm	DN32	DN32
	Su debisi	m <sup>3</sup> /h	27,6	28,8
Dış Ortam	Maksimum su basıncı	MPa	1,96	1,96
	Soğutma çalışma sıcaklığı	°C	10-50	10-50
Dış Ortam	Isıtma çalışma sıcaklığı	°C	10-50	10-50







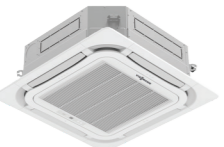



Vitoclima  
İç Üniteler





# Vitoclima VRF

## İç Ünite Ürün Gami

İç Ünite Tipi	kW	2,2	2,8	3,6	4,5	5,0	5,6	6,3	7,1	8,0	9,0	10,0	11,2	12,5	14,0	16,0	22,4	28,0	
Duvar tipi iç üniteler		•	•	•	•		•		•	•	•								
Duvar tipi iç üniteler Shine		•	•	•	•		•		•										
Dört yöne üflemlerli kaset tipi iç üniteler			•	•	•		•		•		•		•	•	•	•			
Dört yöne üflemlerli kompakt kaset tipi iç üniteler		•	•	•	•		•												
Tek yöne üflemlerli kaset tipi iç üniteler		•	•	•	•	•	•		•	•									
İki yöne üflemlerli kaset tipi iç üniteler			•	•	•	•		•	•										

İç Ünite Tipi	kW	2,2	2,8	3,6	4,5	5,0	5,6	6,3	7,1	8,0	9,0	10,0	11,2	12,5	14,0	16,0	22,4	28,0	
Düşük statik basınçlı kanallı iç üniteler		•	•	•	•		•	•	•										
Yüksek statik basınçlı kanallı iç üniteler		•	•	•	•	•	•	•	•	•	•	•	•	•	•	•	•	•	•
Salon tipi iç üniteler												•				•			
Yer tavan tipi iç üniteler			•	•		•			•		•		•	•	•				
Kabinsiz döşeme tipi iç üniteler		•	•	•	•		•	•	•										
Taze hava kanallı iç üniteler																•		•	•





VRCYAP1F  
Standart  
Kablosuz Kumanda



VWRCXK46  
Opsiyonel  
Kablolu Kumanda



VWRCXK79  
Opsiyonel Otel Tipi  
Kablolu Kumanda



## Duvar tipi iç üniteler

Soğutma kapasitesi: 2,2 kW-9,0 kW

- Geniş üfleme açısı sayesinde homojen hava dağıtımı
- Yıkanebilir filtre
- Hızlı soğutma ve ısıtma özelliği
- 2,2 kW ile 9,0 kW arasında kapasite seçeneği
- Şık tasarım ve hayalet ekran

Model			WV3022M2	WV3028M2	WV3036M2	WV3045M2
Kapasite	Soğutma	Btu/h	7,500	9,600	12,300	15,400
		kW	2,2	2,8	3,6	4,5
	Isıtma	Btu/h	8,500	10,900	13,600	17,100
		kW	2,5	3,2	4,0	5,0
Elektrik Bilgileri	Güç girişi	Ph/V/Hz	1/220/50	1/220/50	1/220/50	1/220/50
	Güç tüketimi / Soğutma	W	17	17	22	32
	Çekilen Akım / Soğutma	A	0,1	0,1	0,12	0,17
	Güç tüketimi / Isıtma	W	17	17	22	32
	Çekilen Akım / Isıtma	A	0,1	0,1	0,12	0,17
Performans	Hava debisi (Y/O/D)	m³/h	500/440/300	500/440/300	630/460/320	850/580/500
	Ses basınç seviyesi (Y/O/D)	dB(A)	35/33/30	35/33/30	38/35/31	43/40/37
Boyutlar	İç ünite / net (G×D×Y)	mm	845×209×289	845×209×289	845×209×289	970×224×300
	İç ünite / brüt (G×D×Y)	mm	976×281×379	976×281×379	976×281×379	1.096×308×395
	İç ünite net/brüt ağırlık	kg	10,5/12,5	10,5/12,5	10,5/12,5	12,5/15,5
Kurulum Bilgileri	Bakır boru bağlantısı / gaz	inch	3/8	3/8	1/2	1/2
	Bakır boru bağlantısı / sıvı	inch	1/4	1/4	1/4	1/4
	Drenaj bağlantısı (çap)	mm	20	20	20	20
	Drenaj bağlantısı (kalınlık)	mm	1,5	1,5	1,5	1,5
	Drenaj Pompası	/	N	N	N	N

Model			WV3056M2	WV3071M2	WV3080M2	WV3090M2
Kapasite	Soğutma	Btu/h	19,100	24,200	27,300	30,700
		kW	5,6	7,1	8,0	9,0
	Isıtma	Btu/h	21,500	25,600	30,700	34,100
		kW	6,3	7,5	9,0	10,0
Elektrik Bilgileri	Güç girişi	Ph/V/Hz	1/220/50	1/220/50	1/220/50	1/220/50
	Güç tüketimi / Soğutma	W	47	62	77	77
	Çekilen Akım / Soğutma	A	0,24	0,31	0,41	0,41
	Güç tüketimi / Isıtma	W	47	62	77	77
	Çekilen Akım / Isıtma	A	0,24	0,31	0,41	0,41
Performans	Hava debisi (Y/O/D)	m³/h	1.100/850/650	1.200/850/650	1.550/1.050/800	1.550/1.050/800
	Ses basınç seviyesi (Y/O/D)	dB(A)	43/41/37	44/41/37	49/46/40	49/46/40
Boyutlar	İç ünite / net (G×D×Y)	mm	1.078×246×325	1.078×246×325	1.350×258×326	1.350×258×326
	İç ünite / brüt (G×D×Y)	mm	1.203×338×425	1.203×338×425	1.496×357×433	1.496×357×433
	İç ünite net/brüt ağırlık	kg	16,0/19,0	16,0/19,0	20,0/24,0	20,0/24,0
Kurulum Bilgileri	Bakır boru bağlantısı / gaz	inch	5/8	5/8	5/8	5/8
	Bakır boru bağlantısı / sıvı	inch	3/8	3/8	3/8	3/8
	Drenaj bağlantısı (çap)	mm	20	20	20	20
	Drenaj bağlantısı (kalınlık)	mm	1,5	1,5	1,5	1,5
	Drenaj Pompası	/	N	N	N	N

S: Standart; O: Opsiyonel; N: Mevcut değil  
Y:Yüksek; O:Orta; D:Düşük  
G: Genişlik; D: Derinlik; Y: Yükseklik





VRCYAP1F  
Standart  
Kablosuz Kumanda



VVRCXK46  
Opsiyonel  
Kablolu Kumanda



VVRCXK79  
Opsiyonel Otel Tipi  
Kablolu Kumanda

## Duvar tipi iç üniteler Shine

Soğutma kapasitesi: 2,2 kW-7,1 kW

- Geniş üfleme açısı sayesinde homojen hava dağıtımı
- Yıkanebilir filtre
- Hızlı soğutma ve ısıtma özelliği
- 2,2 kW ile 7,1 kW arasında kapasite seçeneği
- Estetik tasarımı ile farklı mimari isteklere alternatif yaratır.

Model			WV3022M4	WV3028M4	WV3036M4
Kapasite	Soğutma	Btu/h	7,500	9,600	12,300
		kW	2,2	2,8	3,6
	Isıtma	Btu/h	8,500	10,900	13,600
		kW	2,5	3,2	4,0
Elektrik Bilgileri	Güç girişi	Ph/V/Hz	1/220/50	1/220/50	1/220/50
	Güç tüketimi / Soğutma	W	17	17	22
	Çekilen Akım / Soğutma	A	0,1	0,1	0,12
	Güç tüketimi / Isıtma	W	17	17	22
	Çekilen Akım / Isıtma	A	0,1	0,1	0,12
Performans	Hava debisi (Y/O/D)	m³/h	500/440/300	500/440/300	630/460/320
	Ses basınç seviyesi (Y/O/D)	dB(A)	35/33/30	35/33/30	38/35/31
Boyutlar	İç ünite / net (G×D×Y)	mm	845×209×289	845×209×289	845×209×289
	İç ünite / brüt (G×D×Y)	mm	976×281×379	976×281×379	976×281×379
	İç ünite net/brüt ağırlık	kg	10,5/12,5	10,5/12,5	10,5/12,5
Kurulum Bilgileri	Bakır boru bağlantısı / gaz	inch	3/8	3/8	1/2
	Bakır boru bağlantısı / sıvı	inch	1/4	1/4	1/4
	Drenaj bağlantısı (çap)	mm	20	20	20
	Drenaj bağlantısı (kalınlık)	mm	1,5	1,5	1,5
	Drenaj Pompası	/	N	N	N

Model			WV3045M4	WV3056M4	WV3071M4
Kapasite	Soğutma	Btu/h	15,400	19,100	24,200
		kW	4,5	5,6	7,1
	Isıtma	Btu/h	17,100	21,500	25,600
		kW	5,0	6,3	7,5
Elektrik Bilgileri	Güç girişi	Ph/V/Hz	1/220/50	1/220/50	1/220/50
	Güç tüketimi / Soğutma	W	32	47	62
	Çekilen Akım / Soğutma	A	0,17	0,24	0,31
	Güç tüketimi / Isıtma	W	32	47	62
	Çekilen Akım / Isıtma	A	0,17	0,24	0,31
Performans	Hava debisi (Y/O/D)	m³/h	850/580/500	1.100/850/650	1.200/850/650
	Ses basınç seviyesi (Y/O/D)	dB(A)	43/40/37	43/41/37	44/41/37
Boyutlar	İç ünite / net (G×D×Y)	mm	970×224×300	1.078×246×325	1.078×246×325
	İç ünite / brüt (G×D×Y)	mm	1.096×308×395	1.203×338×425	1.203×338×425
	İç ünite net/brüt ağırlık	kg	12,5/15,5	16,0/19,0	16,0/19,0
Kurulum Bilgileri	Bakır boru bağlantısı / gaz	inch	1/2	5/8	5/8
	Bakır boru bağlantısı / sıvı	inch	1/4	3/8	3/8
	Drenaj bağlantısı (çap)	mm	20	20	20
	Drenaj bağlantısı (kalınlık)	mm	1,5	1,5	1,5
	Drenaj Pompası	/	N	N	N

S: Standart; O: Optionel; N: Mevcut değil  
Y:Yüksek; O:Orta; D:Düşük  
G: Genişlik; D: Derinlik; Y: Yükseklik



VWRCXK46  
Standart  
Kablolu KumandaVRCYAP1F  
Opsiyonel  
Kablosuz KumandaVWRCXK79  
Opsiyonel Otel Tipi  
Kablolu Kumanda

## Dört yöne üflemleri kaset tipi iç üniteler

Soğutma kapasitesi: 2,8 kW-16,0 kW

- 4 yönlü üfleme imkanı sayesinde geniş mekanlar için uygun
- DC inverter fan motoru sayesinde düşük ses seviyesi
- 1,2 m yüksekliğe kadar drenaj pompası
- 2,8 kW ile 16,0 kW arasında kapasite seçeneği

Model			CV43028M1	CV43036M1	CV43045M1	CV43050M1	CV43056M1	CV43071M1
Kapasite	Soğutma	Btu/h	9,600	12,300	15,400	17,100	19,100	24,200
		kW	2,8	3,6	4,5	5	5,6	7,1
	Isıtma	Btu/h	10,900	13,600	17,100	19,100	21,500	27,300
		kW	3,2	4,0	5,0	5,6	6,3	8,0
Elektrik Bilgileri	Güç girişi	Ph/V/Hz	1/220/50	1/220/50	1/220/50	1/220/50	1/220/50	1/220/50
	Güç tüketimi / Soğutma	W	48	48	48	50	59	68
	Çekilen Akım / Soğutma	A	0,2	0,2	0,2	0,2	0,3	0,3
	Güç tüketimi / Isıtma	W	48	48	48	50	59	68
	Çekilen Akım / Isıtma	A	0,2	0,2	0,2	0,2	0,3	0,3
Performans	Hava debisi (Y/D/D)	m³/h	750/650/550	750/650/550	750/650/550	830/650/550	1.000/900/750	1.180/950/850
	Ses basınç seviyesi	dB(A)	36/34/31	36/34/31	36/34/31	36/34/31	37/35/32	38/36/33
Boyutlar	İç ünite / net (GxDxY)	mm	840x840x190	840x840x190	840x840x190	840x840x190	840x840x240	840x840x240
	İç ünite / brüt (GxDxY)	mm	963x963x272	963x963x272	963x963x272	963x963x272	963x963x325	963x963x325
	İç ünite net/brüt ağırlık	kg	22,5/29,5	22,5/29,5	22,5/29,5	22,5/29,5	26,5/34,5	26,5/34,5
	Panel / net (GxDxY)	mm	950x950x65	950x950x65	950x950x65	950x950x65	950x950x65	950x950x65
	Panel / brüt (GxDxY)	mm	1.033x1.038x133	1.033x1.038x133	1.033x1.038x133	1.033x1.038x133	1.033x1.038x133	1.033x1.038x133
	Panel net/brüt ağırlık	kg	7,0/11,0	7,0/11,0	7,0/11,0	7,0/11,0	7,0/11,0	7,0/11,0
Kurulum Bilgileri	Bakır boru bağlantısı / gaz	inch	3/8	1/2	1/2	1/2	5/8	5/8
	Bakır boru bağlantısı / sıvı	inch	1/4	1/4	1/4	1/4	3/8	3/8
	Drenaj bağlantısı (çap)	mm	25	25	25	25	25	25
	Drenaj bağlantısı (kalınlık)	mm	2,5	2,5	2,5	2,5	2,5	2,5
	Drenaj Pompası	/	S	S	S	S	S	S

Model			CV43090M1	CV43112M1	CV43125M1	CV43140M1	CV43160M1
Kapasite	Soğutma	Btu/h	30,700	38,200	42,700	47,800	54,600
		kW	9,0	11,2	12,5	14,0	16,0
	Isıtma	Btu/h	34,100	42,700	47,800	54,600	59,700
		kW	10,0	12,5	14,0	16,0	17,5
Elektrik Bilgileri	Güç girişi	Ph/V/Hz	1/220/50	1/220/50	1/220/50	1/220/50	1/220/50
	Güç tüketimi / Soğutma	W	98	110	110	110	120
	Çekilen Akım / Soğutma	A	0,4	0,5	0,5	0,5	0,6
	Güç tüketimi / Isıtma	W	98	110	110	110	120
	Çekilen Akım / Isıtma	A	0,4	0,5	0,5	0,5	0,6
Performans	Hava debisi (Y/D/D)	m³/h	1.500/1.350/1.100	1.700/1.400/1.100	1.860/1.500/1.150	1.860/1.500/1.150	2.100/1.700/1.400
	Ses basınç seviyesi	dB(A)	40/37/35	41/38/36	43/41/38	43/41/38	47/44/42
Boyutlar	İç ünite / net (GxDxY)	mm	840x840x320	840x840x320	840x840x320	840x840x320	910x910x293
	İç ünite / brüt (GxDxY)	mm	963x963x409	963x963x409	963x963x409	963x963x409	1.023x993x375
	İç ünite net/brüt ağırlık	kg	32,5/40,0	32,5/40,0	32,5/40,0	32,5/40,0	46,5/56,5
	Panel / net (GxDxY)	mm	950x950x65	950x950x65	950x950x65	950x950x65	1.040x1.040x65
	Panel / brüt (GxDxY)	mm	1.033x1.038x133	1.033x1.038x133	1.033x1.038x133	1.033x1.038x133	1.137x1.137x140
	Panel net/brüt ağırlık	kg	7,0/11,0	7,0/11,0	7,0/11,0	7,0/11,0	8,0/12,0
Kurulum Bilgileri	Bakır boru bağlantısı / gaz	inch	5/8	5/8	5/8	5/8	3/4
	Bakır boru bağlantısı / sıvı	inch	3/8	3/8	3/8	3/8	3/8
	Drenaj bağlantısı (çap)	mm	25	25	25	25	25
	Drenaj bağlantısı (kalınlık)	mm	2,5	2,5	2,5	2,5	2,5
	Drenaj Pompası	/	S	S	S	S	S

S: Standart; O: Opsiyonel; N: Mevcut değil  
Y:Yüksek; O:Orta; D:Düşük  
G: Genişlik; D: Derinlik; Y: Yükseklik

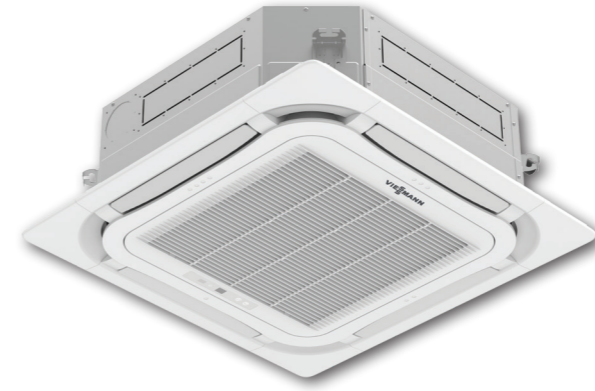




## Dört yöne üfleme açısı dairesel atışlı kaset tipi iç üniteler

Soğutma kapasitesi: 2,8 kW-14,0 kW

- 360° üfleme açısı
- DC inverter fan motoru sayesinde düşük ses seviyesi
- 1,2 m yüksekliğe kadar drenaj pompası
- 2,8 kW ile 14,0 kW arasında kapasite seçeneği
- I tipi anakart pozisyonu ile kolay bakım imkanı



VWRCK46  
Standart  
Kablolu Kumanda



VRCYAP1F  
Opsiyonel  
Kablosuz Kumanda



VWRCK79  
Opsiyonel Otel Tipi  
Kablolu Kumanda

Model			CV83028M2	CV83036M2	CV83045M2	CV83056M2	CV83071M2
Kapasite	Soğutma	Btu/h	9,600	12,300	15,400	19,100	24,200
		kW	2,8	3,6	4,5	5,6	7,1
	Isıtma	Btu/h	10,900	13,600	17,100	21,500	27,300
		kW	3,2	4,0	5,0	6,3	8,0
Elektrik Bilgileri	Güç girişi	Ph/V/Hz	1/220/50	1/220/50	1/220/50	1/220/50	1/220/50
	Güç tüketimi / Soğutma	W	35	35	35	35	35
	Çekilen Akım / Soğutma	A	0,2	0,2	0,2	0,3	0,3
	Güç tüketimi / Isıtma	W	35	35	35	35	35
	Çekilen Akım / Isıtma	A	0,2	0,2	0,2	0,3	0,3
Performans	Hava debisi (Y/D/D)	m³/h	800/700/600	800/700/600	900/800/700	1.100/935/850	1.100/935/850
	Ses basınç seviyesi	dB(A)	32/29/27	32/29/27	35/30/27	37/35/32	37/35/32
Boyutlar	İç ünite / net (GxDxY)	mm	840x840x200	840x840x200	840x840x200	840x840x200	840x840x200
	İç ünite / brüt (GxDxY)	mm	933x933x255	933x933x255	933x933x255	933x933x255	933x933x255
	İç ünite net/brüt ağırlık	kg	19/23	19/23	19/23	21/25	21/25
	Panel / net (GxDxY)	mm	950x950x52	950x950x52	950x950x52	950x950x52	950x950x52
	Panel / brüt (GxDxY)	mm	1.033x1.020x110	1.033x1.020x110	1.033x1.020x110	1.033x1.020x110	1.033x1.020x110
Kurulum Bilgileri	Bakır boru bağlantısı / gaz	inch	3/8	1/2	1/2	5/8	5/8
	Bakır boru bağlantısı / sıvı	inch	1/4	1/4	1/4	3/8	3/8
	Drenaj bağlantısı (çap)	mm	25	25	25	25	25
	Drenaj bağlantısı (kalınlık)	mm	2,5	2,5	2,5	2,5	2,5
	Drenaj Pompası	/	S	S	S	S	S

Model			CV83090M2	CV83112M2	CV83125M2	CV83140M2
Kapasite	Soğutma	Btu/h	30,700	38,200	42,700	47,800
		kW	9,0	11,2	12,5	14,0
	Isıtma	Btu/h	34,100	42,700	47,800	54,600
		kW	10,0	12,5	14,0	16,0
Elektrik Bilgileri	Güç girişi	Ph/V/Hz	1/220/50	1/220/50	1/220/50	1/220/50
	Güç tüketimi / Soğutma	W	60	60	90	90
	Çekilen Akım / Soğutma	A	0,4	0,5	0,5	0,6
	Güç tüketimi / Isıtma	W	60	60	90	90
	Çekilen Akım / Isıtma	A	0,4	0,5	0,5	0,6
Performans	Hava debisi (Y/D/D)	m³/h	1.400/1.000/900	1.550/1.200/1.000	1.800/1.450/1.150	1.800/1.450/1.150
	Ses basınç seviyesi	dB(A)	40/36/31	43/39/35	46/41/35	46/41/35
Boyutlar	İç ünite / net (GxDxY)	mm	840x840x240	840x840x240	840x840x290	840x840x290
	İç ünite / brüt (GxDxY)	mm	933x933x292	933x933x292	933x933x345	933x933x345
	İç ünite net/brüt ağırlık	kg	22,5/27,5	22,5/27,5	25/30,5	25/30,5
	Panel / net (GxDxY)	mm	950x950x52	950x950x52	950x950x52	950x950x52
	Panel / brüt (GxDxY)	mm	1.033x1.020x110	1.033x1.020x110	1.033x1.020x110	1.033x1.020x110
Kurulum Bilgileri	Bakır boru bağlantısı / gaz	inch	5/8	5/8	5/8	5/8
	Bakır boru bağlantısı / sıvı	inch	3/8	3/8	3/8	3/8
	Drenaj bağlantısı (çap)	mm	25	25	25	25
	Drenaj bağlantısı (kalınlık)	mm	2,5	2,5	2,5	2,5
	Drenaj Pompası	/	S	S	S	S

S: Standart; O: Opsiyonel; N: Mevcut değil  
Y:Yüksek; O:Orta; D:Düşük  
G: Genişlik; D: Derinlik; Y: Yükseklik





## Dört yöne üflemlili dairesel atışlı kompakt kaset tipi iç üniteler

Soğutma kapasitesi: 2,2 kW-5,6 kW

- 360° üfleme açısı
- DC inverter fan motoru sayesinde düşük ses seviyesi
- Standart drenaj pompası
- 2,2 kW ile 5,6 kW arasında kapasite seçeneği



VWRCXK46  
Standart  
Kablolu Kumanda



VRCYAP1F  
Opsiyonel  
Kablosuz Kumanda



VWRCXK79  
Opsiyonel Otel Tipi  
Kablolu Kumanda

Model			CV8E3022M1	CV8E3028M1	CV8E3036M1
Kapasite	Soğutma	Btu/h	7,500	9,600	12,300
		kW	2,2	2,8	3,6
	Isıtma	Btu/h	8,500	10,900	13,600
		kW	2,5	3,2	4,0
Elektrik Bilgileri	Güç girişi	Ph/V/Hz	1/220/50	1/220/50	1/220/50
	Güç tüketimi / Soğutma	W	30	30	30
	Çekilen Akım / Soğutma	A	0,15	0,15	0,15
	Güç tüketimi / Isıtma	W	30	30	30
	Çekilen Akım / Isıtma	A	0,15	0,15	0,15
	Performans	Hava debisi (Y/D)	m³/h	500/460/370	570/480/420
Ses basınç seviyesi		dB(A)	36/31/25	36/33/28	39/37/35
Boyutlar	İç ünite / net (GxDxY)	mm	570x570x265	570x570x265	570x570x265
	İç ünite / brüt (GxDxY)	mm	698x653x295	698x653x295	698x653x295
	İç ünite net/brüt ağırlık	kg	17,5/22,5	17,5/22,5	17,5/22,5
	Panel / net (GxDxY)	mm	620x620x47,5	620x620x47,5	620x620x47,5
	Panel / brüt (GxDxY)	mm	701x701x125	701x701x125	701x701x125
	Panel net/brüt ağırlık	kg	3,0/4,5	3,0/4,5	3,0/4,5
Kurulum Bilgileri	Bakır boru bağlantısı / gaz	inch	3/8	3/8	1/2
	Bakır boru bağlantısı / sıvı	inch	1/4	1/4	1/4
	Drenaj bağlantısı (çap)	mm	25	25	25
	Drenaj bağlantısı (kalınlık)	mm	2,5	2,5	2,5
	Drenaj Pompası	/	S	S	S

Model			CV8E3045M1	CV8E3056M1
Kapasite	Soğutma	Btu/h	15,400	19,100
		kW	4,5	5,6
	Isıtma	Btu/h	17,100	21,500
		kW	5,0	6,3
Elektrik Bilgileri	Güç girişi	Ph/V/Hz	1/220/50	1/220/50
	Güç tüketimi / Soğutma	W	45	45
	Çekilen Akım / Soğutma	A	0,23	0,23
	Güç tüketimi / Isıtma	W	45	45
	Çekilen Akım / Isıtma	A	0,23	0,23
	Performans	Hava debisi (Y/D)	m³/h	730/650/560
Ses basınç seviyesi		dB(A)	43/41/39	43/41/39
Boyutlar	İç ünite / net (GxDxY)	mm	570x570x265	570x570x265
	İç ünite / brüt (GxDxY)	mm	698x653x295	698x653x295
	İç ünite net/brüt ağırlık	kg	17,5/22,5	17,5/22,5
	Panel / net (GxDxY)	mm	620x620x47,5	620x620x47,5
	Panel / brüt (GxDxY)	mm	701x701x125	701x701x125
	Panel net/brüt ağırlık	kg	3,0/4,5	3,0/4,5
Kurulum Bilgileri	Bakır boru bağlantısı / gaz	inch	1/2	5/8
	Bakır boru bağlantısı / sıvı	inch	1/4	3/8
	Drenaj bağlantısı (çap)	mm	25	25
	Drenaj bağlantısı (kalınlık)	mm	2,5	2,5
	Drenaj Pompası	/	S	S

S: Standart; O: Opsiyonel; N: Mevcut değil  
Y:Yüksek; O:Orta; D:Düşük  
G: Genişlik; D: Derinlik; Y: Yükseklik





## Tek yöne üflemlerli kaset tipi iç üniteler

Soğutma kapasitesi: 2,2 kW-8,0 kW

- 2,2 kW ile 8,0 kW arasında kapasite seçeneği
- 2,2 kW ile 5,6 kW arası modeller için 178 mm, 7,1 kW ile 8,0 kW arası modeller için 200 mm yükseklik ile alçak asma tavanlar için ideal.
- 1,2 m yüksekliğe kadar drenaj pompası



Model			CV1E3022M2	CV1E3028M2	CV1E3036M2	CV1E3045M2
Kapasite	Soğutma	Btu/h	7,500	9,600	12,300	15,400
		kW	2,2	2,8	3,6	4,5
	Isıtma	Btu/h	8,500	10,900	13,600	17,100
		kW	2,5	3,2	4,0	5,0
Elektrik Bilgileri	Güç girişi	Ph/V/Hz	1/220/50	1/220/50	1/220/50	1/220/50
	Güç tüketimi / Soğutma	W	30	30	30	45
	Çekilen Akım / Soğutma	A	0,2	0,2	0,2	0,3
	Güç tüketimi / Isıtma	W	30	30	30	45
	Çekilen Akım / Isıtma	A	0,2	0,2	0,2	0,3
Performans	Hava debisi (Y/D/D)	m³/h	600/500/450	600/500/450	600/500/450	830/600/500
	Ses basınç seviyesi	dB(A)	36/32/28	36/32/28	36/32/28	40/35/30
Boyutlar	İç ünite / net (GxDxY)	mm	987x385x178	987x385x178	987x385x178	987x385x178
	İç ünite / brüt (GxDxY)	mm	1.307x501x310	1.307x501x310	1.307x501x310	1.307x501x310
	İç ünite net/brüt ağırlık	kg	20/27	20/27	20/27	21/28,5
	Panel / net (GxDxY)	mm	1.200x460x55	1.200x460x55	1.200x460x55	1.200x460x55
	Panel / brüt (GxDxY)	mm	1.265x536x121	1.265x536x121	1.265x536x121	1.265x536x121
	Panel net/brüt ağırlık	kg	4,2/6	4,2/6	4,2/6	4,2/6
Kurulum Bilgileri	Bakır boru bağlantısı / gaz	inch	3/8	3/8	1/2	1/2
	Bakır boru bağlantısı / sıvı	inch	1/4	1/4	1/4	1/4
	Drenaj bağlantısı (çap)	mm	25	25	25	25
	Drenaj bağlantısı (kalınlık)	mm	2,5	2,5	2,5	2,5
	Drenaj Pompası	/	S	S	S	S

Model			CV1E3050M2	CV1E3056M2	CV1E3071M2	CV1E3080M2
Kapasite	Soğutma	Btu/h	17,100	19,100	24,200	27,300
		kW	5,0	5,6	7,1	8,0
	Isıtma	Btu/h	19,100	21,500	27,300	30,700
		kW	5,6	6,3	8,0	9,0
Elektrik Bilgileri	Güç girişi	Ph/V/Hz	1/220/50	1/220/50	1/220/50	1/220/50
	Güç tüketimi / Soğutma	W	45	45	83	83
	Çekilen Akım / Soğutma	A	0,3	0,3	0,86	0,86
	Güç tüketimi / Isıtma	W	45	45	83	83
	Çekilen Akım / Isıtma	A	0,3	0,3	0,86	0,86
Performans	Hava debisi (Y/D/D)	m³/h	830/600/500	890/667/564	1.000/680/600	1.000/680/600
	Ses basınç seviyesi	dB(A)	40/35/30	41/38/35	44/39/36	44/39/36
Boyutlar	İç ünite / net (GxDxY)	mm	987x385x178	987x385x178	1.200x470x200	1.200x470x200
	İç ünite / brüt (GxDxY)	mm	1.307x501x310	1.307x501x310	1.438x548x255	1.438x548x255
	İç ünite net/brüt ağırlık	kg	21/28,5	21/28,5	26/31,5	26/31,5
	Panel / net (GxDxY)	mm	1.200x460x55	1.200x460x55	1.350x555x64	1.350x555x64
	Panel / brüt (GxDxY)	mm	1.265x536x121	1.265x536x121	1.443x648x155	1.443x648x155
	Panel net/brüt ağırlık	kg	4,2/6	4,2/6	7,8/13,5	7,8/13,5
Kurulum Bilgileri	Bakır boru bağlantısı / gaz	inch	1/2	5/8	5/8	5/8
	Bakır boru bağlantısı / sıvı	inch	1/4	3/8	3/8	3/8
	Drenaj bağlantısı (çap)	mm	25	25	25	25
	Drenaj bağlantısı (kalınlık)	mm	2,5	2,5	2,5	2,5
	Drenaj Pompası	/	S	S	S	S

S: Standart; O: Opsiyonel; N: Mevcut değil  
Y: Yüksek; O: Orta; D: Düşük  
G: Genişlik; D: Derinlik; Y: Yükseklik





## İki yöne üfleme imkanı kaset tipi iç üniteler

Soğutma kapasitesi: 2,8 kW-7,1 kW

- 2 yöne üfleme imkanı
- Estetik panel dizaynı
- Kompakt yapısı sayesinde uzun koridorlar için ideal çözüm
- 2,8 kW ile 7,1 kW arasında kapasite seçeneği
- 1,2 m yüksekliğe kadar drenaj pompası



VVRCXK46  
Standart  
Kablolu Kumanda



VRCYAP1F  
Opsiyonel  
Kablosuz Kumanda



VVRCXK79  
Opsiyonel Otel Tipi  
Kablolu Kumanda

Model			CV2E3028M2	CV2E3036M2	CV2E3045M2
Kapasite	Soğutma	Btu/h	9,600	12,300	15,400
		kW	2,8	3,6	4,5
	Isıtma	Btu/h	10,900	13,600	17,100
		kW	3,2	4,0	5,0
Elektrik Bilgileri	Güç girişi	Ph/V/Hz	1/220/50	1/220/50	1/220/50
	Güç tüketimi / Soğutma	W	20	20	30
	Çekilen Akım / Soğutma	A	0,25	0,25	0,3
	Güç tüketimi / Isıtma	W	20	20	30
	Çekilen Akım / Isıtma	A	0,25	0,25	0,3
Performans	Hava debisi (Y/D/D)	m³/h	671/616/513	671/616/513	715/616/513
	Ses basınç seviyesi	dB(A)	33/31/28	33/31/28	35/31/28
Boyutlar	İç ünite / net (GxDxY)	mm	790x630x280	790x630x280	790x630x280
	İç ünite / brüt (GxDxY)	mm	1.033x740x365	1.033x740x365	1.033x740x365
	İç ünite net/brüt ağırlık	kg	25,5/33,0	25,5/33,0	25,5/33,0
	Panel / net (GxDxY)	mm	1.100x710x28	1.100x710x28	1.100x710x28
	Panel / brüt (GxDxY)	mm	1.230x843x130	1.230x843x130	1.230x843x130
	Panel net/brüt ağırlık	kg	6,0/10,5	6,0/10,5	6,0/10,5
Kurulum Bilgileri	Bakır boru bağlantısı / gaz	inch	3/8	1/2	1/2
	Bakır boru bağlantısı / sıvı	inch	1/4	1/4	1/4
	Drenaj bağlantısı (çap)	mm	25	25	25
	Drenaj bağlantısı (kalınlık)	mm	2,5	2,5	2,5
	Drenaj Pompası	/	S	S	S

Model			CV2E3050M2	CV2E3063M2	CV2E3071M2
Kapasite	Soğutma	Btu/h	17,100	21,500	24,200
		kW	5,0	6,3	7,1
	Isıtma	Btu/h	19,100	24,200	27,300
		kW	5,6	7,1	8,0
Elektrik Bilgileri	Güç girişi	Ph/V/Hz	1/220/50	1/220/50	1/220/50
	Güç tüketimi / Soğutma	W	30	30	55
	Çekilen Akım / Soğutma	A	0,3	0,3	0,49
	Güç tüketimi / Isıtma	W	30	30	55
	Çekilen Akım / Isıtma	A	0,3	0,3	0,49
Performans	Hava debisi (Y/D/D)	m³/h	715/616/513	764/709/676	816/745/660
	Ses basınç seviyesi	dB(A)	35/31/28	37/35/32	39/37/34
Boyutlar	İç ünite / net (GxDxY)	mm	790x630x280	790x630x280	790x630x280
	İç ünite / brüt (GxDxY)	mm	1.033x740x365	1.033x740x365	1.033x740x365
	İç ünite net/brüt ağırlık	kg	25,5/33,0	26,0/33,5	26,0/33,5
	Panel / net (GxDxY)	mm	1.100x710x28	1.100x710x28	1.100x710x28
	Panel / brüt (GxDxY)	mm	1.230x843x130	1.230x843x130	1.230x843x130
	Panel net/brüt ağırlık	kg	6,0/10,5	6,0/10,5	6,0/10,5
Kurulum Bilgileri	Bakır boru bağlantısı / gaz	inch	1/2	5/8	5/8
	Bakır boru bağlantısı / sıvı	inch	1/4	3/8	3/8
	Drenaj bağlantısı (çap)	mm	25	25	25
	Drenaj bağlantısı (kalınlık)	mm	2,5	2,5	2,5
	Drenaj Pompası	/	S	S	S

S: Standart; O: Optionel; N: Mevcut değil  
Y:Yüksek; O:Orta; D:Düşük  
G: Genişlik; D: Derinlik; Y: Yükseklik





## Düşük statik basınçlı kanallı iç üniteler

Soğutma kapasitesi: 2,2 kW-7,1 kW

- Kompakt boyutları ile alçak asma tavanlara mükemmel uyum
- DC inverter fan motoru sayesinde düşük ses seviyesi
- 1,2 m yüksekliğe kadar drenaj pompası
- 2,2 kW ile 7,1 kW arasında kapasite seçeneği
- 30 Pa'a kadar statik basınç



VWRCXK46  
Standart  
Kablolu Kumanda



VRJYAP1F  
Opsiyonel  
Kablosuz Kumanda



VRJS13  
Opsiyonel  
Alıcı Göz



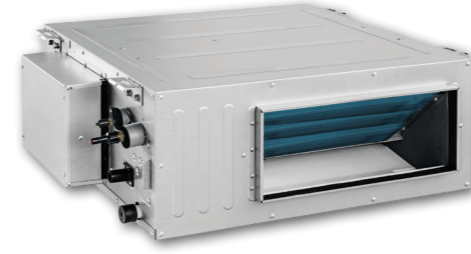
VWRCXK79  
Opsiyonel Otel Tipi  
Kablolu Kumanda

Model			DVL3022M3	DVL3028M3	DVL3036M3	DVL3045M3
Kapasite	Soğutma	Btu/h	7,500	9,600	12,300	15,400
		kW	2,2	2,8	3,6	4,5
	Isıtma	Btu/h	8,500	10,900	13,600	17,100
		kW	2,5	3,2	4,0	5,0
Elektrik Bilgileri	Güç girişi	Ph/V/Hz	1/220/50	1/220/50	1/220/50	1/220/50
	Güç tüketimi / Soğutma	W	28	28	37	40
	Çekilen Akım / Soğutma	A	0,2	0,2	0,3	0,3
	Güç tüketimi / Isıtma	W	25	25	30	35
	Çekilen Akım / Isıtma	A	0,2	0,2	0,3	0,3
Performans	Hava debisi (Y/O/D)	m³/h	450/350/200	450/350/200	550/400/300	750/550/400
	Ses basınç seviyesi (Y/O/D)	dB(A)	30/25/22	30/25/22	31/27/25	33/29/27
Boyutlar	İç ünite / net (G×D×Y)	mm	710×462×200	710×462×200	710×462×200	1.010×462×200
	İç ünite / brüt (G×D×Y)	mm	1.008×568×275	1.008×568×275	1.008×568×275	1.308×568×275
	İç ünite net/brüt ağırlık	kg	18,5/23,5	18,5/23,5	19,0/24,0	24,0/30,0
Kurulum Bilgileri	Bakır boru bağlantısı / gaz	inch	3/8	3/8	1/2	1/2
	Bakır boru bağlantısı / sıvı	inch	1/4	1/4	1/4	1/4
	Drenaj bağlantısı (çap)	mm	25	25	25	25
	Drenaj bağlantısı (kalınlık)	mm	2,5	2,5	2,5	2,5
	Drenaj Pompası	/	S	S	S	S
	Statik basınç (Std/Maks.)	Pa	15/30	15/30	15/30	15/30

Model			DVL3056M3	DVL3063M3	DVL3071M3
Kapasite	Soğutma	Btu/h	19,100	21,500	24,200
		kW	5,6	6,3	7,1
	Isıtma	Btu/h	21,500	24,200	27,300
		kW	6,3	7,1	8,0
Elektrik Bilgileri	Güç girişi	Ph/V/Hz	1/220/50	1/220/50	1/220/50
	Güç tüketimi / Soğutma	W	55	55	55
	Çekilen Akım / Soğutma	A	0,4	0,4	0,5
	Güç tüketimi / Isıtma	W	45	45	50
	Çekilen Akım / Isıtma	A	0,4	0,4	0,5
Performans	Hava debisi (Y/O/D)	m³/h	850/700/550	850/700/550	1.100/850/650
	Ses basınç seviyesi (Y/O/D)	dB(A)	35/31/29	35/31/29	37/32/30
Boyutlar	İç ünite / net (G×D×Y)	mm	1.010×462×200	1.010×462×200	1.310×462×200
	İç ünite / brüt (G×D×Y)	mm	1.308×568×275	1.308×568×275	1.608×568×275
	İç ünite net/brüt ağırlık	kg	25,0/31,0	25,0/31,0	31,0/37,5
Kurulum Bilgileri	Bakır boru bağlantısı / gaz	inch	5/8	5/8	5/8
	Bakır boru bağlantısı / sıvı	inch	3/8	3/8	3/8
	Drenaj bağlantısı (çap)	mm	25	25	25
	Drenaj bağlantısı (kalınlık)	mm	2,5	2,5	2,5
	Drenaj Pompası	/	S	S	S
	Statik basınç (Std/Maks.)	Pa	15/30	15/30	15/30

S: Standart; O: Opsiyonel; N: Mevcut değil  
Y:Yüksek; O:Orta; D:Düşük  
G: Genişlik; D: Derinlik; Y: Yükseklik





VWRCXK46  
Standart  
Kablolu Kumanda



VRCYAP1F  
Opsiyonel  
Kablosuz Kumanda



VRJS13  
Opsiyonel  
Alicı Göz



VWRCXK79  
Opsiyonel Otel Tipi  
Kablolu Kumanda

Model			DVHP3022M2	DVHP3028M2	DVHP3036M2
Kapasite	Soğutma	Btu/h	7,500	9,600	12,300
		kW	2,2	2,8	3,6
	Isıtma	Btu/h	8,500	10,900	13,600
		kW	2,5	3,2	4,0
Elektrik Bilgileri	Güç girişi	Ph/V/Hz	1/220/50	1/220/50	1/220/50
	Güç tüketimi / Soğutma	W	50	50	50
	Çekilen Akım / Soğutma	A	0,4	0,4	0,4
	Güç tüketimi / Isıtma	W	50	50	50
	Çekilen Akım / Isıtma	A	0,4	0,4	0,4
Performans	Hava debisi (Y/O/D)	m³/h	550/480/400	550/480/400	600/500/420
	Ses basınç seviyesi (Y/O/D)	dB(A)	35/31/29	35/31/29	36/33/30
Boyutlar	İç ünite / net (G×D×Y)	mm	700×700×300	700×700×300	700×700×300
	İç ünite / brüt (G×D×Y)	mm	897×808×360	897×808×360	897×808×360
	İç ünite net/brüt ağırlık	kg	30,5/36,0	30,5/36,0	30,5/36,0
Kurulum Bilgileri	Bakır boru bağlantısı / gaz	inch	3/8	3/8	1/2
	Bakır boru bağlantısı / sıvı	inch	1/4	1/4	1/4
	Drenaj bağlantısı (çap)	mm	25	25	25
	Drenaj bağlantısı (kalınlık)	mm	2,5	2,5	2,5
	Drenaj Pompası	/	S	S	S
	Statik basınç (Std/Maks.)	Pa	50/80	50/80	50/80

Model			DVHP3045M2	DVHP3050M2
Kapasite	Soğutma	Btu/h	15,400	17,100
		kW	4,5	5,0
	Isıtma	Btu/h	17,100	19,100
		kW	5,0	5,6
Elektrik Bilgileri	Güç girişi	Ph/V/Hz	1/220/50	1/220/50
	Güç tüketimi / Soğutma	W	100	100
	Çekilen Akım / Soğutma	A	0,8	0,8
	Güç tüketimi / Isıtma	W	100	100
	Çekilen Akım / Isıtma	A	0,8	0,8
Performans	Hava debisi (Y/O/D)	m³/h	850/700/600	850/700/600
	Ses basınç seviyesi (Y/O/D)	dB(A)	40/36/32	40/36/32
Boyutlar	İç ünite / net (G×D×Y)	mm	700×700×300	700×700×300
	İç ünite / brüt (G×D×Y)	mm	897×808×360	897×808×360
	İç ünite net/brüt ağırlık	kg	31,5/37,0	31,5/37,0
Kurulum Bilgileri	Bakır boru bağlantısı / gaz	inch	1/2	1/2
	Bakır boru bağlantısı / sıvı	inch	1/4	1/4
	Drenaj bağlantısı (çap)	mm	25	25
	Drenaj bağlantısı (kalınlık)	mm	2,5	2,5
	Drenaj Pompası	/	S	S
	Statik basınç (Std/Maks.)	Pa	50/80	50/80

S: Standart; O: Optionel; N: Mevcut değil  
Y:Yüksek; O:Orta; D:Düşük  
G: Genişlik; D: Derinlik; Y: Yükseklik

## Yüksek statik basınçlı kanallı iç üniteler/Power

Soğutma kapasitesi: 2,2 kW-5,0 kW

- 1,2 m yüksekliğe kadar drenaj pompası
- 2,2 kW ile 5,0 kW arasında kapasite seçeneği
- 80 Pa'a kadar statik basınç





## Yüksek statik basınçlı kanallı iç üniteler

Soğutma kapasitesi: 5,6 kW-16,0 kW

- 1,2 m yüksekliğe kadar drenaj pompası
- 2,2 kW ile 5,0 kW arasında kapasite seçeneği
- 80 Pa'a kadar statik basınç
- 9 farklı kademede statik basınç ayarlama imkanı



VWRCXK46  
Standart  
Kablolu Kumanda



VRYP1F  
Opsiyonel  
Kablosuz Kumanda



VRJS13  
Opsiyonel  
Alıcı Göz



VWRCXK79  
Opsiyonel Otel Tipi  
Kablolu Kumanda

Model			DVH3056M2	DVH3063M2	DVH3071M2	DVH3080M2	DVH3090M2
Kapasite	Soğutma	Btu/h	19,100	21,500	24,200	27,300	30,700
		kW	5,6	6,3	7,1	8,0	9,0
	Isıtma	Btu/h	21,500	24,200	27,300	30,700	34,100
		kW	6,3	7,1	8,0	9,0	10,0
Elektrik Bilgileri	Güç girişi	Ph/V/Hz	1/220/50	1/220/50	1/220/50	1/220/50	1/220/50
	Güç tüketimi / Soğutma	W	105	105	110	110	170
	Çekilen Akım / Soğutma	A	0,8	0,8	0,9	0,9	1,4
	Güç tüketimi / Isıtma	W	105	105	110	110	170
	Çekilen Akım / Isıtma	A	0,8	0,8	0,9	0,9	1,4
Performans	Hava debisi (Y/O/D)	m³/h	1.000/800/700	1.000/800/700	1.250/1.050/950	1.250/1.050/950	1.800/1.450/1.250
	Ses basınç seviyesi (Y/O/D)	dB(A)	40/36/32	40/36/32	40/36/32	40/36/32	42/38/34
Boyutlar	İç ünite / net (GxDxY)	mm	1.000x700x300	1.000x700x300	1.000x700x300	1.000x700x300	1.400x700x300
	İç ünite / brüt (GxDxY)	mm	1.205x813x360	1.205x813x360	1.205x813x360	1.205x813x360	1.601x813x365
	İç ünite net/brüt ağırlık	kg	40,5/46,5	40,5/46,5	41,0/47,0	41,0/47,0	54,0/61,0
	Bakır boru bağlantısı / gaz	inch	5/8	5/8	5/8	5/8	5/8
Kunulum Bilgileri	Bakır boru bağlantısı / sıvı	inch	3/8	3/8	3/8	3/8	3/8
	Drenaj bağlantısı (çap)	mm	25	25	25	25	25
	Drenaj bağlantısı (kalınlık)	mm	2,5	2,5	2,5	2,5	2,5
	Drenaj Pompası	/	S	S	S	S	S
	Statik basınç (Std/Maks.)	Pa	90/200	90/200	90/200	90/200	90/200
Güç girişi	Ph/V/Hz	1/220-240/50	1/220-240/50	1/220-240/50	1/220-240/50	1/220-240/50	
Sigorta	A	6	6	6	6	6	
Voltaj aralığı	V	220-240	220-240	220-240	220-240	220-240	
Güç kablosunun minimum kesit alanı	mm²	1	1	1	1	1	
Power input	W	105	105	110	110	170	

Model			DVH3100M2	DVH3112M2	DVH3125M2	DVH3140M2	DVH3160M2
Kapasite	Soğutma	Btu/h	34,100	38,200	42,700	47,800	54,600
		kW	10,0	11,2	12,5	14,0	16,0
	Isıtma	Btu/h	38,200	42,700	47,800	54,600	61,400
		kW	11,2	12,5	14,0	16,0	18,0
Elektrik Bilgileri	Güç girişi	Ph/V/Hz	1/220/50	1/220/50	1/220/50	1/220/50	1/220/50
	Güç tüketimi / Soğutma	W	170	170	170	240	240
	Çekilen Akım / Soğutma	A	1,4	1,4	1,4	1,8	1,8
	Güç tüketimi / Isıtma	W	170	170	170	240	240
	Çekilen Akım / Isıtma	A	1,4	1,4	1,4	1,8	1,8
Performans	Hava debisi (Y/O/D)	m³/h	1.800/1.450/1.250	2.000/1.600/1.400	2.000/1.600/1.400	2.350/1.900/1.650	2.500/2.000/1.750
	Ses basınç seviyesi (Y/O/D)	dB(A)	42/38/34	43/39/36	44/40/37	44/41/38	45/43/40
Boyutlar	İç ünite / net (GxDxY)	mm	1.400x700x300	1.400x700x300	1.400x700x300	1.400x700x300	1.400x700x300
	İç ünite / brüt (GxDxY)	mm	1.601x813x365	1.601x813x365	1.601x813x365	1.601x813x365	1.601x813x365
	İç ünite net/brüt ağırlık	kg	54,0/61,0	54,0/61,0	54,0/61,0	54,5/61,5	54,5/61,5
	Bakır boru bağlantısı / gaz	inch	5/8	5/8	5/8	5/8	3/4
Kunulum Bilgileri	Bakır boru bağlantısı / sıvı	inch	3/8	3/8	3/8	3/8	3/8
	Drenaj bağlantısı (çap)	mm	25	25	25	25	25
	Drenaj bağlantısı (kalınlık)	mm	2,5	2,5	2,5	2,5	2,5
	Drenaj Pompası	/	S	S	S	S	S
	Statik basınç (Std/Maks.)	Pa	90/200	90/200	90/200	90/200	90/200
Güç girişi	Ph/V/Hz	1/220-240/50	1/220-240/50	1/220-240/50	1/220-240/50	1/220-240/50	
Sigorta	A	6	6	6	6	6	
Voltaj aralığı	V	220-240	220-240	220-240	220-240	220-240	
Güç kablosunun minimum kesit alanı	mm²	1	1	1	1	1	
Power input	W	170	170	170	240	240	

S: Standart; O: Opsiyonel; N: Mevcut değil  
Y:Yüksek; O:Orta; D:Düşük  
G: Genişlik; D: Derinlik; Y: Yükseklik





## Yüksek statik basınçlı kanallı iç üniteler

Soğutma kapasitesi: 22,4 kW-28,0 kW

- 22,4 kW ile 28,0 kW arasında kapasite seçeneği
- 200 Pa'a kadar statik basınç
- 4400 m<sup>3</sup>/h'e varan hava debisi



VWRCXK46  
Standart  
Kablolu Kumanda



VRJYAP1F  
Opsiyonel  
Kablosuz Kumanda



VRJS13  
Opsiyonel  
Alıcı Göz



VWRCXK79  
Opsiyonel Otel Tipi  
Kablolu Kumanda

Model			DVH3224T1
Kapasite	Soğutma	Btu/h	76,400
		kW	22,4
	Isıtma	Btu/h	85,300
		kW	25,0
Elektrik Bilgileri	Güç girişi	Ph/V/Hz	1/220/50
	Güç tüketimi / Soğutma	W	800
	Çekilen Akım / Soğutma	A	3,7
	Güç tüketimi / Isıtma	W	800
Performans	Hava debisi (Y/O/D)	m <sup>3</sup> /h	4.000/3.600/3.200
	Ses basınç seviyesi (Y/O/D)	dB(A)	54/52/49
Boyutlar	İç ünite / net (G×D×Y)	mm	1.483×791×385
	İç ünite / brüt (G×D×Y)	mm	1.578×883×472
	İç ünite net/brüt ağırlık	kg	82,0/104,0
Kurulum Bilgileri	Bakır boru bağlantısı / gaz	inch	3/4
	Bakır boru bağlantısı / sıvı	inch	3/8
	Drenaj bağlantısı (çap)	mm	25
	Drenaj bağlantısı (kalınlık)	mm	2,0
	Drenaj Pompası	/	N
	Statik basınç (Std/Maks.)	Pa	100/50 200

Model			DVH3280T1
Kapasite	Soğutma	Btu/h	95,500
		kW	28,0
	Isıtma	Btu/h	105,800
		kW	31,0
Elektrik Bilgileri	Güç girişi	Ph/V/Hz	1/220/50
	Güç tüketimi / Soğutma	W	900
	Çekilen Akım / Soğutma	A	4,1
	Güç tüketimi / Isıtma	W	900
Performans	Hava debisi (Y/O/D)	m <sup>3</sup> /h	4.400/4.000/3.600
	Ses basınç seviyesi (Y/O/D)	dB(A)	55/52/50
Boyutlar	İç ünite / net (G×D×Y)	mm	1.686×870×450
	İç ünite / brüt (G×D×Y)	mm	1.788×988×580
	İç ünite net/brüt ağırlık	kg	105,0/140,0
Kurulum Bilgileri	Bakır boru bağlantısı / gaz	inch	7/8
	Bakır boru bağlantısı / sıvı	inch	3/8
	Drenaj bağlantısı (çap)	mm	25
	Drenaj bağlantısı (kalınlık)	mm	2,0
	Drenaj Pompası	/	N
	Statik basınç (Std/Maks.)	Pa	100/50 200

S: Standart; O: Optionel; N: Mevcut değil  
Y:Yüksek; O:Orta; D:Düşük  
G: Genişlik; D: Derinlik; Y: Yükseklik





## Taze hava kanallı iç üniteler

Soğutma kapasitesi: 14,0 kW-28,0 kW

- 100% taze hava çözümü
- 14,0 kW ile 28,0 kW arasında kapasite seçeneği
- Düşük ses seviyesi



VWRCXK46  
Standart  
Kablolu Kumanda



VRCYAP1F  
Opsiyonel  
Kablosuz Kumanda



VRJS13  
Opsiyonel  
Alıcı Göz



VWRCXK79  
Opsiyonel Otel Tipi  
Kablolu Kumanda

Model			FAV3140M3	FAV3224M3
Kapasite	Soğutma	Btu/h	47,800	76,400
		kW	14,0	22,4
	Isıtma	Btu/h	34,100	54,600
		kW	10,0	16,0
Elektrik Bilgileri	Güç girişi	Ph/V/Hz	1/220/50	1/220/50
	Güç tüketimi / Soğutma	W	200	400
	Çekilen Akım / Soğutma	A	1,5	2,5
	Güç tüketimi / Isıtma	W	200	400
	Çekilen Akım / Isıtma	A	1,5	2,5
Performans	Hava debisi (Std/Maks.)	m³/h	1200/1000-2000	2000/2000-3500
	Ses basınç seviyesi (Y/D)	dB(A)	50/40	54/45
Boyutlar	İç ünite / net (G×D×Y)	mm	1.400×700×300	1.483×791×385
	İç ünite / brüt (G×D×Y)	mm	1.601×813×365	1.578×883×472
	İç ünite net/brüt ağırlık	kg	54,0/61,0	82,0/104,0
Kurulum Bilgileri	Bakır boru bağlantısı / gaz	inch	5/8	3/4
	Bakır boru bağlantısı / sıvı	inch	3/8	3/8
	Drenaj bağlantısı (çap)	mm	25	25
	Drenaj bağlantısı (kalınlık)	mm	2,5	2,0
	Drenaj Pompası	/	N	N
	Statik basınç (Std)	Pa	150	200

Model			FAV3280M3
Kapasite	Soğutma	Btu/h	95,500
		kW	28,0
	Isıtma	Btu/h	68,200
		kW	20,0
Elektrik Bilgileri	Güç girişi	Ph/V/Hz	1/220/50
	Güç tüketimi / Soğutma	W	520
	Çekilen Akım / Soğutma	A	3,1
	Güç tüketimi / Isıtma	W	520
	Çekilen Akım / Isıtma	A	3,1
Performans	Hava debisi (Std/Maks.)	m³/h	2500/2000-3500
	Ses basınç seviyesi (Y/D)	dB(A)	54/47
Boyutlar	İç ünite / net (G×D×Y)	mm	1.483×791×385
	İç ünite / brüt (G×D×Y)	mm	1.578×883×472
	İç ünite net/brüt ağırlık	kg	82,0/104,0
Kurulum Bilgileri	Bakır boru bağlantısı / gaz	inch	7/8
	Bakır boru bağlantısı / sıvı	inch	3/8
	Drenaj bağlantısı (çap)	mm	25
	Drenaj bağlantısı (kalınlık)	mm	2,0
	Drenaj Pompası	/	N
	Statik basınç (Std)	Pa	200

S: Standart; O: Opsiyonel; N: Mevcut değil  
Y:Yüksek; O:Orta; D:Düşük  
G: Genişlik; D: Derinlik; Y: Yükseklik





## Isı geri kazanımlı DX iç üniteler

Hava debisi: 500/800/1000 m<sup>3</sup>/h

- 500, 800, 1000 m<sup>3</sup>/h hava debisi seçenekleri
- 150 Pa statik basınç
- Sinema salonu, toplantı odası gibi mekanlarda taze hava ihtiyacının verimli çözümü
- VWRCXE70-33/H standart kablolu kumanda



Model			HRV3085M1	HRV3120M1
Kapasite	Soğutma	Btu/h	29,000	40,900
		kW	8,5	12,0
	Isıtma	Btu/h	13,600	36,200
		kW	4,0	10,6
Elektrik Bilgileri	Güç girişi	Ph/V/Hz	1/220/50	1/220/50
	Güç tüketimi / Soğutma	W	270	440
	Çekilen akım / Soğutma	A	1,65	2,73
	Güç tüketimi / Isıtma	W	270	440
	Çekilen akım / Isıtma	A	1,65	2,73
Performans	Hava debisi	m <sup>3</sup> /h	500	800
	Ses güç seviyesi	dB(A)	55	59
Boyutlar	İç ünite / net (G×D×Y)	mm	1.700×880×340	1.800×1.185×390
	İç ünite / brüt (G×D×Y)	mm	1.998×1.138×535	2.110×1.440×567
	İç ünite net / brüt ağırlık	kg	120,0/175,0	158,0/225,0
	Kanal bağlantısı dış çap	mm	200	250
Kurulum Bilgileri	Drenaj Pompası	/	N	N
	Termal verimlilik	%	73	74
	Statik basınç (Std/Maks.)	Pa	150	150

Model			HRV3145M1
Kapasite	Soğutma	Btu/h	49,500
		kW	14,5
	Isıtma	Btu/h	40,900
		kW	12,0
Elektrik Bilgileri	Güç girişi	Ph/V/Hz	1/220/50
	Güç tüketimi / Soğutma	W	640
	Çekilen akım / Soğutma	A	3,86
	Güç tüketimi / Isıtma	W	640
	Çekilen akım / Isıtma	A	3,86
Performans	Hava debisi	m <sup>3</sup> /h	1000
	Ses güç seviyesi	dB(A)	62
Boyutlar	İç ünite / net (G×D×Y)	mm	1.800×1.185×390
	İç ünite / brüt (G×D×Y)	mm	2.110×1.440×567
	İç ünite net / brüt ağırlık	kg	158,0/225,0
	Kanal bağlantısı dış çap	mm	250
Kurulum Bilgileri	Drenaj Pompası	/	N
	Termal verimlilik	%	73
	Statik basınç (Std/Maks.)	Pa	150

S: Standart; O: Optionel; N: Mevcut değil  
 Y:Yüksek; O:Orta; D:Düşük  
 G: Genişlik; D: Derinlik; Y: Yükseklik





## Salon tipi iç üniteler

Soğutma kapasitesi: 10,0 kW-14,0 kW

- 10,0 kW ile 14,0 kW arasında kapasite seçeneği
- Otomatik temizleme özelliği



VRCYB1FA  
Standart  
Kablosuz Kumanda



VVRCXK46  
Opsiyonel  
Kablolü Kumanda



VVRCXK79  
Opsiyonel Otel Tipi  
Kablolü Kumanda

Model			FSV3100M1
Kapasite	Soğutma	Btu/h	34,100
		kW	10,0
	Isıtma	Btu/h	37,500
		kW	11,0
Elektrik Bilgileri	Güç girişi	Ph/V/Hz	1/220/50
	Güç tüketimi / Soğutma	W	200
	Çekilen Akım / Soğutma	A	1,5
	Güç tüketimi / Isıtma	W	200
	Çekilen Akım / Isıtma	A	1,5
Performans	Hava debisi (Y/O/D)	m³/h	1.850/1.600/1.400
	Ses basınç seviyesi (Y/O/D)	dB(A)	50/48/46
Boyutlar	İç ünite / net (G×D×Y)	mm	1.870×580×400
	İç ünite / brüt (G×D×Y)	mm	2.083×738×545
	İç ünite net/brüt ağırlık	kg	54,0/74,0
Kurulum Bilgileri	Bakır boru bağlantısı / gaz	inch	5/8
	Bakır boru bağlantısı / sıvı	inch	3/8
	Drenaj bağlantısı (çap)	mm	31
	Drenaj bağlantısı (kalınlık)	mm	4,5
	Drenaj Pompası	/	N

Model			FSV3140M1
Kapasite	Soğutma	Btu/h	47,800
		kW	14,0
	Isıtma	Btu/h	51,200
		kW	15,0
Elektrik Bilgileri	Güç girişi	Ph/V/Hz	1/220/50
	Güç tüketimi / Soğutma	W	200
	Çekilen Akım / Soğutma	A	1,5
	Güç tüketimi / Isıtma	W	200
	Çekilen Akım / Isıtma	A	1,5
Performans	Hava debisi (Y/O/D)	m³/h	1.850/1.600/1.400
	Ses basınç seviyesi (Y/O/D)	dB(A)	50/48/46
Boyutlar	İç ünite / net (G×D×Y)	mm	1.870×580×400
	İç ünite / brüt (G×D×Y)	mm	2.083×738×545
	İç ünite net/brüt ağırlık	kg	57,0/77,0
Kurulum Bilgileri	Bakır boru bağlantısı / gaz	inch	5/8
	Bakır boru bağlantısı / sıvı	inch	3/8
	Drenaj bağlantısı (çap)	mm	31
	Drenaj bağlantısı (kalınlık)	mm	4,5
	Drenaj Pompası	/	N

S: Standart; O: Optionel; N: Mevcut değil  
Y:Yüksek; O:Orta; D:Düşük  
G: Genişlik; D: Derinlik; Y: Yükseklik



# Yer tavan tipi iç üniteler

Soğutma kapasitesi: 2,8 kW-14,0 kW

- Alçak tavanlı mekanlar için ideal çözüm
- 2,8 kW ile 14,0 kW arasında kapasite seçeneği
- Yere veya tavana montaj seçeneği



VRCYAP1F  
Standart  
Kablosuz Kumanda



VVRCXK46  
Opsiyonel  
Kablolu Kumanda



VVRCXK79  
Opsiyonel Otel Tipi  
Kablolu Kumanda

Model			FCV3028M2	FCV3036M2	FCV3050M2	FCV3071M2
Kapasite	Soğutma	Btu/h	9,600	12,300	17,100	24,200
		kW	2,8	3,6	5,0	7,1
	Isıtma	Btu/h	10,900	13,600	19,100	27,300
		kW	3,2	4,0	5,6	8,0
Elektrik Bilgileri	Güç girişi	Ph/V/Hz	1/220/50	1/220/50	1/220/50	1/220/50
	Güç tüketimi / Soğutma	W	35	35	55	80
	Çekilen Akım / Soğutma	A	0,2	0,2	0,3	0,4
	Güç tüketimi / Isıtma	W	35	35	55	80
	Çekilen Akım / Isıtma	A	0,2	0,2	0,3	0,4
Performans	Hava debisi (Y/O/D)	m³/h	600/500/450	600/500/450	750/650/600	1.350/1.200/1.050
	Ses basınç seviyesi (Y/O/D)	dB(A)	36/32/29	36/32/29	42/39/36	44/41/38
Boyutlar	İç ünite / net (G×D×Y)	mm	870×665×235	870×665×235	870×665×235	1.200×665×235
	İç ünite / brüt (G×D×Y)	mm	973×770×300	973×770×300	973×770×300	1.303×770×300
	İç ünite net/brüt ağırlık	kg	24,0/29,0	24,0/29,0	25,0/30,0	32,0/38,0
Kurulum Bilgileri	Bakır boru bağlantısı / gaz	inch	3/8	1/2	1/2	5/8
	Bakır boru bağlantısı / sıvı	inch	1/4	1/4	1/4	3/8
	Drenaj bağlantısı (çap)	mm	17	17	17	17
	Drenaj bağlantısı (kalınlık)	mm	1,75	1,75	1,75	1,75
	Drenaj Pompası	/	N	N	N	N

Model			FCV3090M2	FCV3112M2	FCV3125M2	FCV3140M2
Kapasite	Soğutma	Btu/h	30,700	38,200	42,700	47,800
		kW	9,0	11,2	12,5	14,0
	Isıtma	Btu/h	34,100	42,700	47,800	54,600
		kW	10,0	12,5	14,0	16,0
Elektrik Bilgileri	Güç girişi	Ph/V/Hz	1/220/50	1/220/50	1/220/50	1/220/50
	Güç tüketimi / Soğutma	W	120	120	120	150
	Çekilen Akım / Soğutma	A	0,7	0,7	0,7	0,8
	Güç tüketimi / Isıtma	W	120	120	120	150
	Çekilen Akım / Isıtma	A	0,7	0,7	0,7	0,8
Performans	Hava debisi (Y/O/D)	m³/h	1.550/1.400/1.250	1.800/1.600/1.400	1.800/1.600/1.400	2.000/1.750/1.600
	Ses basınç seviyesi (Y/O/D)	dB(A)	47/44/41	47/44/42	47/44/42	49/45/43
Boyutlar	İç ünite / net (G×D×Y)	mm	1.200×665×235	1.570×665×235	1.570×665×235	1.570×665×235
	İç ünite / brüt (G×D×Y)	mm	1.303×770×300	1.669×770×300	1.669×770×300	1.669×770×300
	İç ünite net/brüt ağırlık	kg	33,0/39,0	41,0/48,0	41,0/48,0	43,0/50,0
Kurulum Bilgileri	Bakır boru bağlantısı / gaz	inch	5/8	5/8	5/8	5/8
	Bakır boru bağlantısı / sıvı	inch	3/8	3/8	3/8	3/8
	Drenaj bağlantısı (çap)	mm	17	17	17	17
	Drenaj bağlantısı (kalınlık)	mm	1,75	1,75	1,75	1,75
	Drenaj Pompası	/	N	N	N	N

S: Standart; O: Opsiyonel; N: Mevcut değil  
Y:Yüksek; O:Orta; D:Düşük  
G: Genişlik; D: Derinlik; Y: Yükseklik





## Kabinsiz döşeme tipi iç üniteler

Soğutma kapasitesi: 2,2 kW-7,1 kW

- Farklı mimari uygulamalara uyum
- 2,2 kW ile 7,1 kW arasında kapasite seçeneği
- 200 mm derinlik ile dar alanlarda zarif alternatif
- İç ünite yükseklik değeri okul,otel, ofis gibi yapılarda pencere altı uygulamalara imkan tanır.



VVRCXK46  
Standart  
Kablolu Kumanda



VRCYAP1F  
Opsiyonel  
Kablosuz Kumanda



VVRCXK79  
Opsiyonel Otel Tipi  
Kablolu Kumanda

Model			CNL3022M1	CNL3028M1	CNL3036M1	CNL3045M1
Kapasite	Soğutma	Btu/h	7,500	9,600	12,300	15,400
		kW	2,2	2,8	3,6	4,5
	Isıtma	Btu/h	8,500	10,900	13,600	17,100
		kW	2,5	3,2	4,0	5,0
Elektrik Bilgileri	Güç girişi	Ph/V/Hz	1/220/50	1/220/50	1/220/50	1/220/50
	Güç tüketimi / Soğutma	W	35	35	43	45
	Çekilen Akım / Soğutma	A	0,18	0,18	0,22	0,23
	Güç tüketimi / Isıtma	W	35	35	43	45
	Çekilen Akım / Isıtma	A	0,18	0,18	0,22	0,23
Performans	Hava debisi (Y/O/D)	m³/h	450/350/250	450/350/250	550/450/350	650/500/400
	Ses basınç seviyesi (Y/O/D)	dB(A)	30/28/25	30/28/25	33/31/28	33/31/28
Boyutlar	İç ünite / net (G×Y×D)	mm	700×615×200	700×615×200	700×615×200	900×615×200
	İç ünite / brüt (G×Y×D)	mm	893×743×305	893×743×305	893×743×305	1.123×743×305
	İç ünite net/brüt ağırlık	kg	23/30	23/30	23/30	27/36
Kurulum Bilgileri	Bakır boru bağlantısı / gaz	inch	3/8	3/8	1/2	1/2
	Bakır boru bağlantısı / sıvı	inch	1/4	1/4	1/4	1/4
	Drenaj bağlantısı (çap)	mm	25	25	25	25
	Drenaj bağlantısı (kalınlık)	mm	1,2	1,2	1,2	1,2
	Drenaj Pompası	/	N	N	N	N
	Statik basınç (Std/Maks.)	Pa	10/0-40	10/0-40	10/0-40	15/0-60

Model			CN3L056M1	CNL3063M1	CNL3071M1
Kapasite	Soğutma	Btu/h	19,100	21,500	24,200
		kW	5,6	6,3	7,1
	Isıtma	Btu/h	21,500	24,200	27,300
		kW	6,3	7,1	8,0
Elektrik Bilgileri	Güç girişi	Ph/V/Hz	1/220/50	1/220/50	1/220/50
	Güç tüketimi / Soğutma	W	80	80	90
	Çekilen Akım / Soğutma	A	0,41	0,41	0,46
	Güç tüketimi / Isıtma	W	80	80	90
	Çekilen Akım / Isıtma	A	0,41	0,41	0,46
Performans	Hava debisi (Y/O/D)	m³/h	900/750/600	900/750/600	1.100/900/700
	Ses basınç seviyesi (Y/O/D)	dB(A)	35/33/30	35/33/30	37/35/33
Boyutlar	İç ünite / net (G×Y×D)	mm	1.100×615×200	1.100×615×200	1.100×615×200
	İç ünite / brüt (G×Y×D)	mm	1.323×743×305	1.323×743×305	1.323×743×305
	İç ünite net/brüt ağırlık	kg	32/41	32/41	32/41
Kurulum Bilgileri	Bakır boru bağlantısı / gaz	inch	5/8	5/8	5/8
	Bakır boru bağlantısı / sıvı	inch	3/8	3/8	3/8
	Drenaj bağlantısı (çap)	mm	25	25	25
	Drenaj bağlantısı (kalınlık)	mm	1,2	1,2	1,2
	Drenaj Pompası	/	N	N	N
	Statik basınç (Std/Maks.)	Pa	15/0-60	15/0-60	15/0-60

S: Standart; O: Optionel; N: Mevcut değil  
Y:Yüksek; O:Orta; D:Düşük  
G: Genişlik; D: Derinlik; Y: Yükseklik









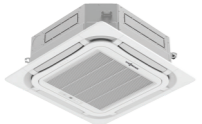


Vitoclima  
Kontrol Sistemleri ve Aksesuarlar

















# Vitoclima

## Bireysel Kontrol Sistemleri

	İç Ünite Modeli / Kumanda Modeli						
Duvar tipi iç üniteler		✓		●	●		●
Duvar tipi iç üniteler/ Shine		✓		●	●		●
Dört yöne üflemlerli kaset tipi iç üniteler		●		✓	●		●
Dört yöne üflemlerli kompakt kaset tipi iç üniteler		●		✓	●		●
Tek yöne üflemlerli kaset tipi iç üniteler		●		✓	●		●
İki yöne üflemlerli kaset tipi iç üniteler		●		✓	●		●

	İç Ünite Modeli / Kumanda Modeli						
Düşük statik basınçlı kanallı iç üniteler		●		✓	●	●	●
Yüksek statik basınçlı kanallı iç üniteler		●		✓	●	●	●
Salon tipi iç üniteler			✓	●	●		●
Yer tavan tipi iç üniteler		✓		●	●		●
Kabinsiz döşeme tipi iç üniteler		●		✓	●	●	●
Taze hava kanallı iç üniteler		●		✓	●	●	●

- ✓ Standart
- Opsiyonel



## Vitoclima Bireysel Kontrol Sistemleri



### VRCYAP1F Kablosuz Kumanda

- Isıtma, soğutma, nem alma fan ve otomatik mod seçimi
- Turbo mod ayarı + 6 fan hızı
- Çocuk kilidi
- Uyku modu
- I-Feel modu
- Zamanlayıcı
- Sıcaklık göstergesi
- Aşağı-yukarı; sağa-sola salınım



### VRCYB1FA Kablosuz Kumanda

- Isıtma, soğutma, nem alma fan ve otomatik mod seçimi
- Turbo mod ayarı + 4 fan hızı
- Çocuk kilidi
- Uyku modu
- Zamanlayıcı
- Sıcaklık göstergesi
- Aşağı-yukarı; sağa-sola salınım



### VWRCXK46 Kablolu Kumanda

- Isıtma, soğutma, nem alma, fan ve otomatik mod seçimi
- Master/slave ayarı ile birden fazla iç ünite kontrolü
- Çocuk kilidi
- Turbo mod ayarı + 6 fan hızı
- Uyku modu
- 24 saat zamanlayıcı, saat göstergesi
- Eco mod
- I-Feel modu
- Hazıza modu
- Filtre temizliği uyarı sinyali
- İç/dış ortam sıcaklığı göstergesi
- Aşağı-yukarı; sağa-sola salınım



### VWRCXK79 Kablolu Kumanda

- Isıtma, soğutma, nem alma, fan ve otomatik mod seçimi
- Master/slave ayarı ile birden fazla iç ünite kontrolü
- Çocuk kilidi
- Turbo mod ayarı + 6 fan hızı
- Uyku modu
- 24 saat zamanlayıcı, saat göstergesi
- Eco mod
- I-Feel modu
- Hazıza modu
- Filtre temizliği uyarı sinyali
- İç/dış ortam sıcaklığı göstergesi
- Aşağı-yukarı; sağa-sola salınım
- Kuru kontakt girişi



### VRJS13 Sinyal Alıcı

- Kanal ve kabinsiz döşeme tipi iç ünitelerde opsiyonel kablosuz kumanda kullanılması halinde sinyal alıcı olarak kullanılır.
- Kablolu kumanda ile birlikte kullanılır.
- Master/slave olmak üzere 16 iç ünite kontrolü yapılabilir. (Grup kontrol)



### VWRCLE60-24/H1 Kuru Kontakt Arayüzü

- 2 farklı güç girişi opsiyonu: AC 100-240V-50 Hz veya DC 5-24V (iç ünitelerden 18 V DC)
- Kuru kontakt ile iç ünite kontrol edilebilir: yangın alarmı, pencere switchi olarak.
- Kablolu kumanda ile beraber veya ayrı kullanılabilir.
- Maksimum 2 adet kablolu kumanda bağlantısı veya master/slave olmak üzere 16 iç ünite kontrolü yapılabilir. (Grup kontrol)

## Vitoclima Merkezi Kontrol Sistemleri

				Mini VRF (Tek Fan)	Mini VRF (Çift Fan)	Slim VRF	Üstten atışlı VRF (Heat Pump)	Üstten atışlı VRF (Heat Recovery)	Su Soğutmalı VRF
<b>Kullanım</b>	<b>Model</b>	<b>Açıklama</b>	<b>Bağlanabilir iç ünite / dış ünite sayısı</b>						
<b>Merkezi Kumanda</b>	VCCCE52-24(C)	Merkezi Kumanda	255/16	✓	✓	✓	✓	✓	✓
<b>E-Smart Zon Kumanda</b>	VCCCE54-24/F(C)	E-Smart Zon Kumanda	32/16	✓	✓	✓	✓	✓	✓
<b>Akıllı PC Kontrol / Enerji Paylaşım Sistemi</b>	VCCFE30-24/DF(B)	PC kontrol yazılım	(-)	✓	✓	✓	✓	✓	✓
	VCCME20-24/D1(T)	PC kontrol arayüz	255/16	✓	✓	✓	✓	✓	✓
<b>Bina Yönetim Sistemleri</b>	VCMME30-24/E6(M)	Modbus mini arayüz	128 / 16*	✓	✓	✓	✓	✓	✓
	VCMME31-33/EH1(M)	Modbus arayüz/H2M	16/1	✓	✓	✓	✓	✓	✓
	VCCME30-24/F1(K)	KNX arayüz	16/1	✓	✓	✓	✓	✓	✓
	VCCME30-24/D1(BM)	Bacnet arayüz	255/16	✓	✓	✓	✓	✓	✓
	Vitoclima 333-S VCG-Cloud	Wifi Modül	80/1	✓	✓	✓	✓	✓	✓
	<b>Diğer Aksesuarlar</b>	VCCCE41-24/F(C)	Debbuger	255/16	✓	✓	✓	✓	✓
	VCCXRZ180L/A-T	Isı depolama modülü	(-) / 1	✓	✓	✓	✓	X	X
	Ahu kit	Ahu kit	(-)	✓	✓	✓	✓	✓	X
	Hidro modül	Hidro modül	(-)	X	X	X	X	✓	X

✓ Bağlanabilir

X Bağlanamaz



# Vitoclima

## Merkezi Kontrol Sistemleri

### VCCCE54-24/F(C) E-smart Zon Kontrol



- 16 adet dış ünite sistemi ve 32 adet iç üniteyi kontrolü
- Merkezi kontrol, gruplama yönetimi, programlama yönetimi ve bireysel kontrol seçenekleri (on/off, mod, sıcaklık ayarı, fan hızı, salınım kontrol, vb.)
- İç üniteler isimlendirilebilir, ikonların ve kişisel ayarların (ışık, parlaklık) seçimleri yapılabilir.
- 110-240 V aralığında bağımsız güç beslemesi
- Proje ayarları, parametre görüntüleme, arıza görüntüleme ve yetkilendirme yönetimi kontrolü
- Aşağı-yukarı; sağa-sola salınım

### VCCCE52-24(C) Merkezi Kumanda



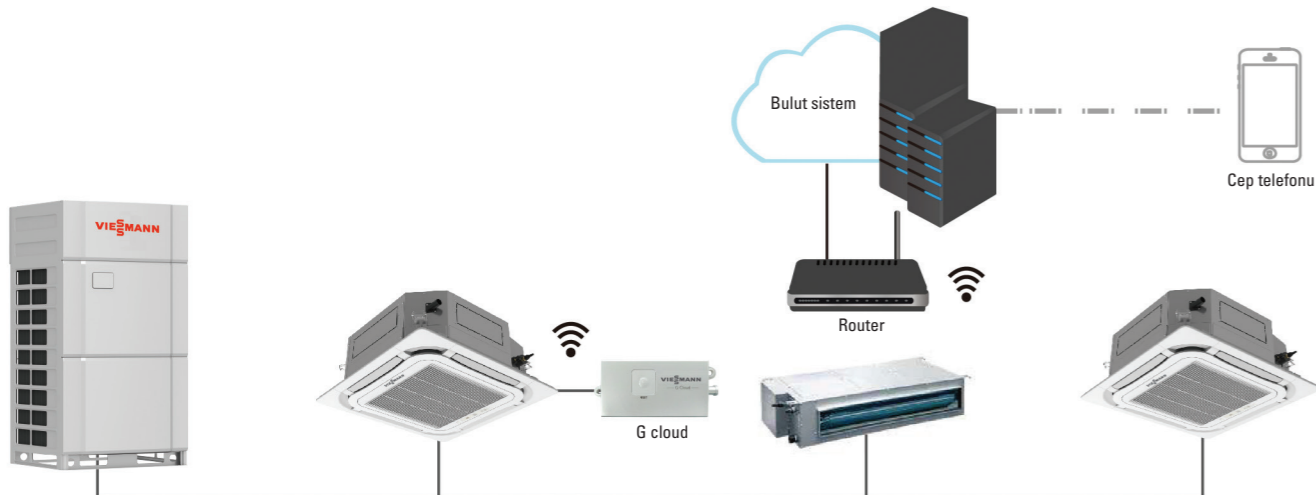
- Estetik tasarım, renkli LCD panel
- Kullanıcı dostu 7 inch ekran
- Maksimum 16 dış ünite sistemi ve 255 iç ünite kontrolü
- 110-240 V aralığında bağımsız güç beslemesi
- Proje ayarları, parametre görüntüleme, arıza kaydı yönetimi
- İç üniteler isimlendirilebilir, ikonların ve kişisel ayarların (ışık, parlaklık) seçimleri yapılabilir.
- Merkezi kontrol, gruplama yönetimi, programlama yönetimi ve bireysel kontrol seçenekleri (on/off, mod, sıcaklık ayarı, fan hızı, salınım kontrol, vb.)
- Aşağı-yukarı; sağa-sola salınım
- Kuru kontak girişi
- Split ve multi split klimalara da entegrasyon sağlanabilir.

### VCG-Cloud Wifi Modul

#### Tablet telefon üzerinden kontrol imkanı



- Ewpe-Smart uygulaması üzerinden iç üniteye bağlanan VCG-cloud arayüzü açma/kapama, mod ve sıcaklık seçimi, fonksiyon seçimi gibi bir çok tercihin tablet veya telefon üzerinden yapılmasına olanak sağlar.
- Tek bir VCG-Cloud üzerinden 80 adede kadar iç ünite kontrol edilebilir.

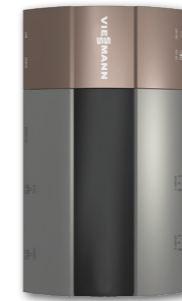


Bir G-cloud modülü ile 80 adet iç ünite kontrol edilebilir.

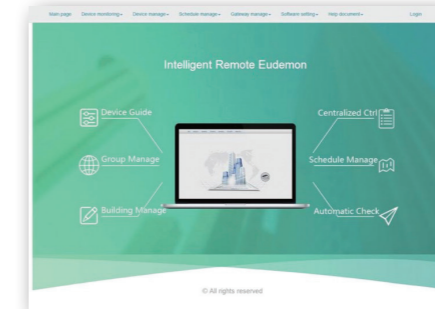
# Vitoclima

## Merkezi Kontrol Sistemleri

### Viessmann PC Kontrol Uzaktan Görüntüleme ve Enerji Paylaşım Sistemi

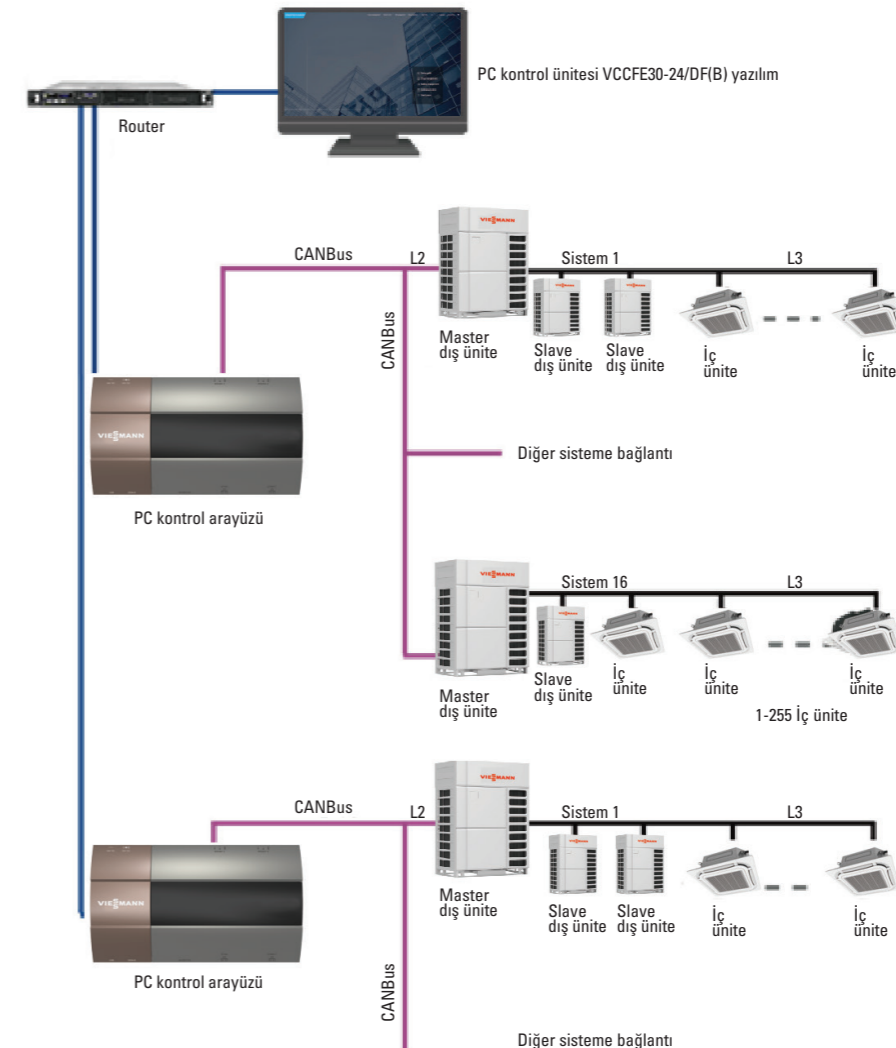


VCCME20-24/D1(T)  
PC kontrol arayüzü



VCCFE30-24/DF(B)  
PC kontrol yazılımı

Viessmann PC kontrol sistemi üzerinden sistem parametreleri sıcaklık, modlar ve fonksiyonlar izlenebilir ve ayarlanabilir. Bina yöneticileri için VIP ekranında istatistiksel olarak cihaz çalışma süreleri, programlama detayları vs. için rapor alınabilir. Haftalık ve aylık olarak enerji tüketim raporu alınabilir.



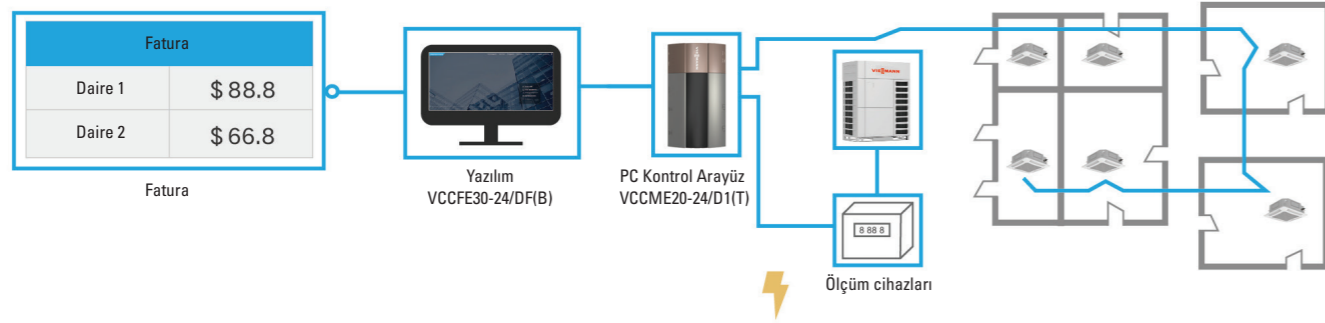


# Vitoclima

## Merkezi Kontrol Sistemleri

### Akıllı faturalandırma

Viessmann PC kontrol görüntüleme sistemi üzerinden VRF sisteminin enerji tüketimini daire bazında da görüntülemek mümkündür. AVM, rezidans veya bağımsız ofis alanlarında daha çok kullanılan bu sistem sayesinde bağımsız bölümler için faturalandırma yapmak mümkündür. Faturalandırma programı cihazların; kapalı-açık durumları, set sıcaklıkları, iç ve dış ortam sıcaklığı gibi parametreleri analiz eder.



# Vitoclima

## Bina Yönetim Sistemleri Entegrasyonu

### VCMME30-24/E6(M) Modbus mini arayüz



Vitoclima VRF sistemi ile Modbus BYS arasında haberleşme sağlayan Modbus arayüzüdür. 128 iç ünite kontrolü yapılabilir. Genişleme portu bulunmaz. Vitoclima VRF dilini, Modbus RTU protokolüne çevirir.

### VCMME31-33/EH1(M) Modbus arayüz/H2M



Vitoclima VRF sistemi ile Modbus BYS arasında haberleşme sağlayan Modbus arayüzüdür. 16 iç ünite kontrolü yapılabilir. Genişleme portu bulunmaz. Vitoclima VRF dilini, Modbus RTU protokolüne çevirir.

### VCCME30-24/D1(BM) Bacnet arayüz



Vitoclima VRF sistemi ile Bacnet BYS arasında haberleşme sağlayan Bacnet arayüzüdür. 255 iç ünite kontrolü yapılabilir. Yüksek haberleşme verimliliği, esnek ve anlaşılır hata ayıklama özelliğine sahiptir. Vitoclima VRF dilini, Bacnet protokolüne çevirir.

### VCCME30-24/F1(K) KNX arayüz



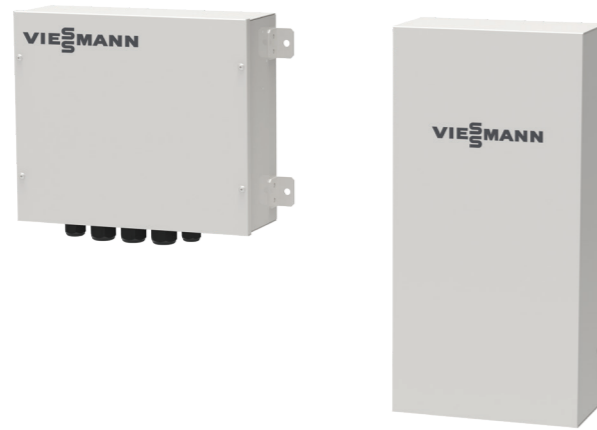
Vitoclima VRF sistemi ile KNX BYS arasında haberleşme sağlayan KNX arayüzüdür. 16 iç ünite kontrolü yapılabilir. Akıllı bina yönetim sistemine entegrasyon sağlar. Vitoclima VRF dilini, KNX protokolüne çevirir.





## Vitoclima VRF AHU Kit

Vitoclima VRF dış ünitelerine klima santrali bağlantısı AHU kit ile mümkündür. Klima santrali dış üniteye standart bir iç ünite gibi bağlanabilir. AHU kit, EXV kutusu ve kontrol ünitesinde oluşur. 14kW, 22,4 kW ve 56 kW olmak üzere 3 farklı kapasitede AHU kitler ile 84 kW'a kadar klima santrali DX evaporatörüne bağlantı yapılabilir ve 0-10 V ile yönetilebilir.



Model			AHU-FAN140U/C-T	AHU-FAN280U/C-T	AHU-FAN560U/C-T
Kapasite	Soğutma	kW	14,0	28,0	56,0
	Isıtma	kW	16,0	31,5	63,0
Bağlanabilir AHU kapasitesi	Soğutma	kW	7.1 x ≤ 14,0	14.0 < x ≤ 45,0	45 < x ≤ 84,0
	Isıtma	kW	8.0 x ≤ 16,0	16.0 < x ≤ 50,0	50 < x ≤ 94,0
Elektrik Bilgileri	Güç girişi	Ph/V/Hz	1/220/50	1/220/50	1/220/50
	Güç tüketimi / Soğutma	W	8	8	8
Boyutlar	EXV/net (GxDxY)	mm	203x326x85	203x326x85	246x500x120
	Kontrol kutusu/net (GxDxY)	mm	334x284x111	334x284x111	334x284x111
	Paket/brüt (GxDxY)	mm	539x461x247	539x461x247	759x645x180
	Net/brüt ağırlık	kg	10,5/13,5	10,5/13,5	13,0/17,5
Kurulum Bilgileri	Bakır boru bağlantısı / gaz	inch	7/8	7/8	1 1/8
	Bakır boru bağlantısı / sıvı	inch	3/8	3/8	5/8
AHU Bağlantı aralığı	%	50-110%	50-110%	50-110%	

Vitoclima dış üniteler hem AHU evaporatör ile birebir, hem de iç üniteler ile beraber bağlanabilir. AHU+İç ünite kapasitesi dış ünite kapasitesinin 50%-110% arasında olmalıdır. İç ünite ile beraber bağlantı durumunda AHU kit kapasitesi dış ünitenin maksimum 30%'u kadar olmalıdır.

### Eşanjör kapasitesi aşağıdaki koşullarda belirlenir:

Aşırı kızdırma (SH)=5°C ve aşırı soğutma (SC)=3°C.

Soğutma: Evaporasyon sıcaklığı=6°C, dönüş havası sıcaklığı=27°C (DB) / 19°C (WB).

Isıtma: Kondenzasyon sıcaklığı=46°C, dönüş havası sıcaklığı=20°C (DB)'dir.

Klima santralinin ısı eşanjörü R410A için tasarlanmıştır ve çalışma basıncı 4.3 Mpa'dır.

## Vitoclima VRF Aksesuarlar

### VCCXRZ180L/A-T Isı Depolama Modülü



Geleneksel klima sistemlerinde defrost sırasında, ısı eşanjörü odanın ısısını emer, bu nedenle iç ortam sıcaklığı düşer ve kullanıcının konfor hissi zayıflar.

Vitoclima VRF sistemlerinde bulunan opsiyonel ısı depolama modülü, ısıtma işlemi sırasında ısının bir kısmını ısı depolama modülünde depolar. Sistem, buz çözme işlemi sırasında ısı depolama modülünden ısı emer. İç ünitenin ısı eşanjörünün sıcaklığı düşmez ve bu nedenle iç ortamdaki sıcaklık dalgalanması minimum seviyede tutulmuş olur. İç ortamda konfor sürekliliği sağlanır. Her 18 kW'lık iç ünite toplam kapasitesi için, sisteme bir adet ısı depolama modülü ilave edilir.

Model		VCCXRZ180L/A-T
Güç girişi	Ph/V/Hz	1/220/50
Güç Tüketimi	W	5
Çekilen Akım	A	0,05
Net boyutlar (GxYxD)	mm	730x450x220
Net Ağırlık	kg	31,5
Bakır boru bağlantısı / gaz	inch	1/4"
Bakır boru bağlantısı / sıvı	inch	1/2"
Sigorta	A	6

## Vitoclima VRF Jointler

### Vitoclima VRF Sistem Jointler

Branşmandan en uzak iç üniteye kadar iç ünite toplam kapasitesi °C (kW)	Model
°C ≤ 20,0	VBJTRFQ01A/A
20,0 < °C ≤ 28,0	VBJTRFQ01B/A
28,0 < °C ≤ 68,0	VBJTRFQ02/A
68,0 kW < °C ≤ 135,0	VBJTRFQ03/A
135,0 < °C	VBJTRFQ04/A

### VITOClima VRF ısı geri kazanımlı sistemler için Y Jointler

Branşmandan en uzak iç üniteye kadar iç ünite toplam kapasitesi °C (kW)	Model
X ≤ 5.6	VBJHRFQ01Na/A
5.6 < X ≤ 22.0	VBJHRFQ02Na/A
22.0 < X ≤ 30.0	VBJHRFQ03Na/A
30.0 < X ≤ 68.0	VBJHRFQ04Na/A
68.0 < X ≤ 96.0	VBJHRFQ05Na/A
96.0 < X ≤ 135.0	VBJHRFQ06Na/A
135 < X	VBJHRFQ07Na/A

### VITOClima VRF Sistem Dış Ünite Jointleri

Bağlı modül toplam kapasitesi °C	Model	
HP Sistem Dış Ünite	VBTRML01/A	
HR Sistem Dış Ünite	Bağlı modül toplam kapasitesi (°C) ≤96.0	VBHRML01R
	Bağlı modül toplam kapasitesi (°C) >96.0	VBHRML02R





Vitoclima 333-S /444-S VRF Klima Sistemleri  
Teknik Çizimler

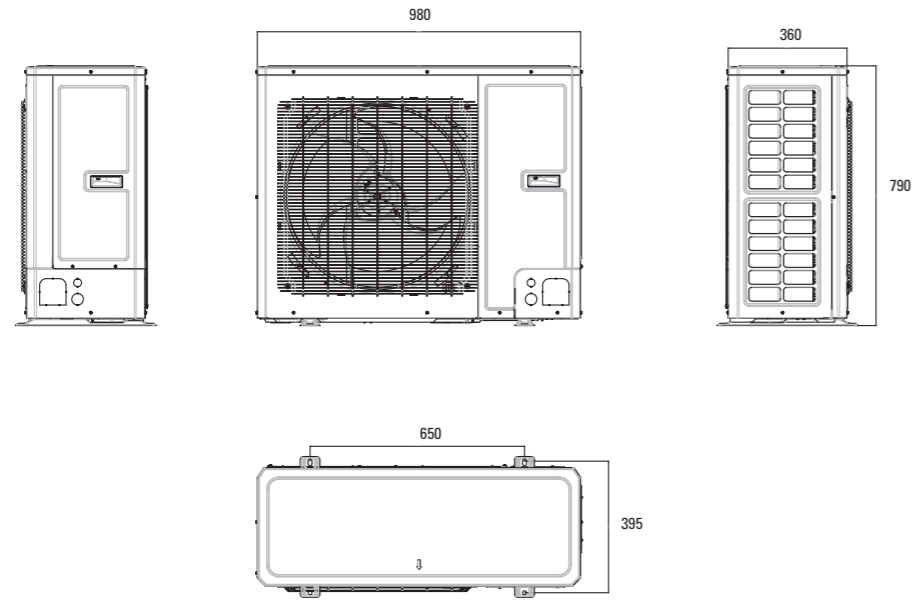


# Vitoclima VRF Klima Sistemleri

## Dış Üniteler

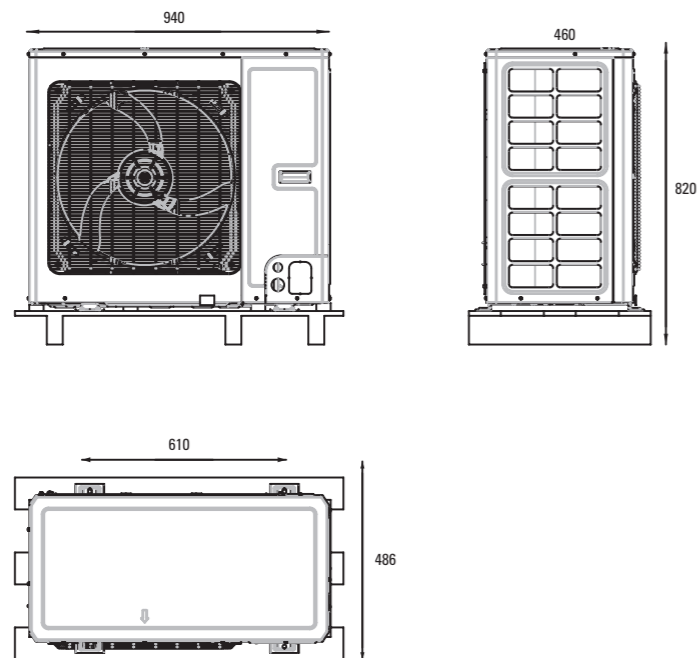
Vitoclima 333-S Mini VRF  
Dış üniteler / Tek fan

EU-OV3080M1 EU-OV3121M1



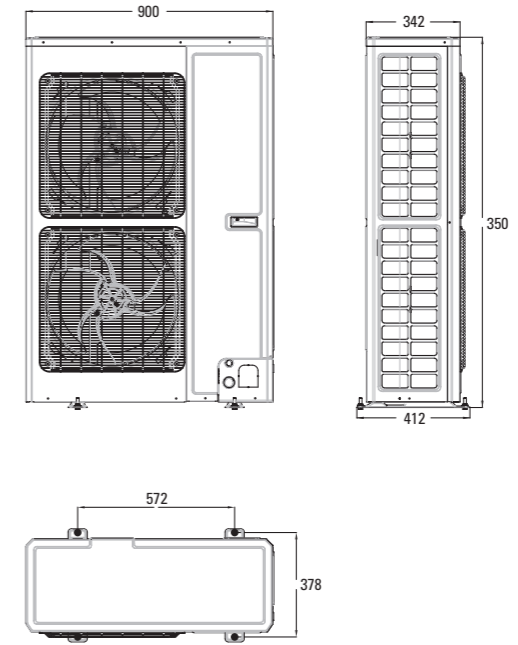
Vitoclima 333-S Mini VRF  
Dış üniteler / Tek fan

EU-OV3141M1



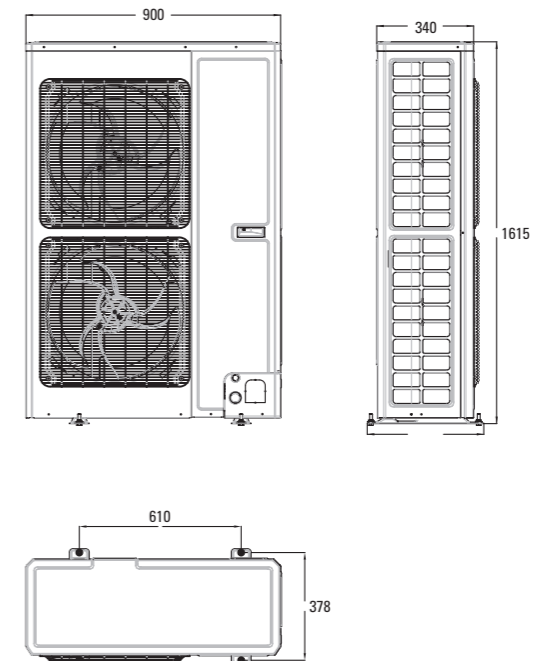
Vitoclima 333-S Mini VRF  
Dış üniteler/ Çift fan

EU-OV3120M1 EU-OV3140M1 EU-OV3160M1



Vitoclima 333-S Mini VRF  
Dış üniteler/ Çift fan

EU-OV3120M2 EU-OV3140M2 EU-OV3160M2



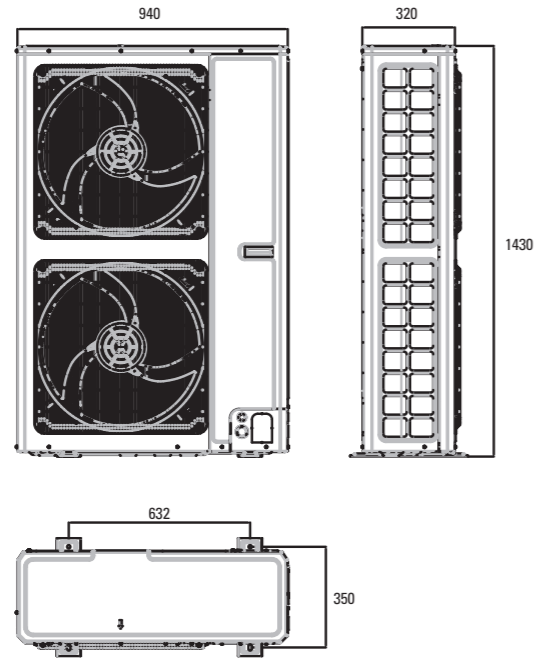


# Vitoclima VRF Klima Sistemleri

## Dış Üniteler

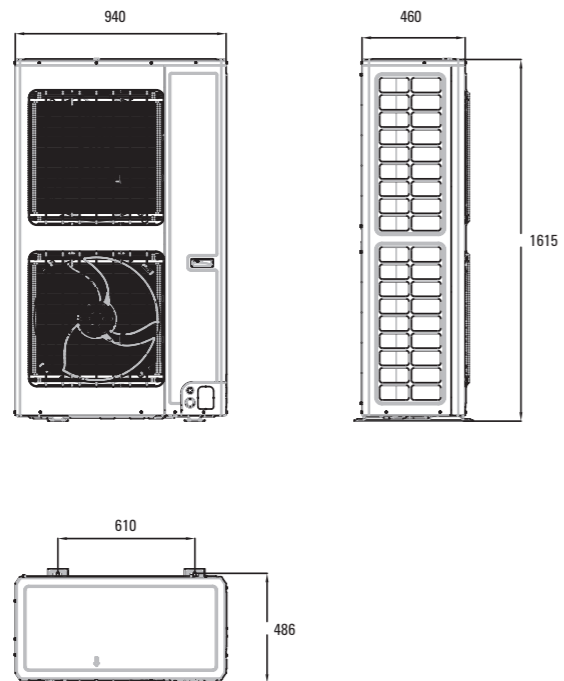
Vitoclima 333-S ve 444-S  
Slim VRF Dış üniteler

EU-OV3224TS2



Vitoclima 333-S ve 444-S  
Slim VRF Dış üniteler

EU-OV4280TS1 EU-OV4335TS1

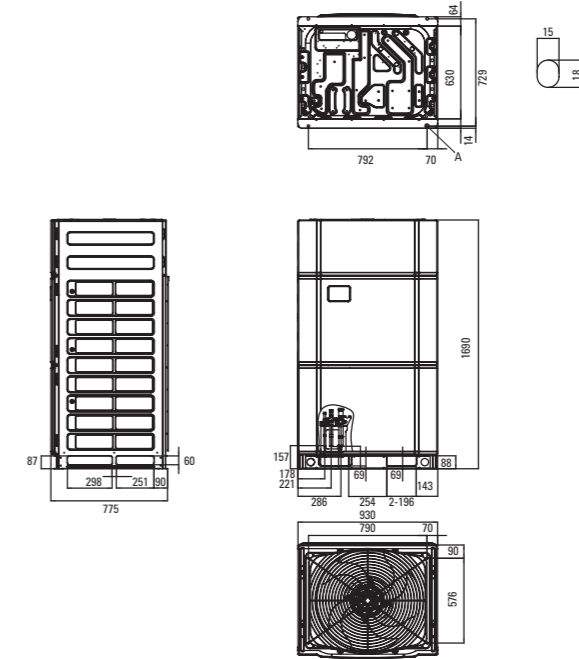


Vitoclima 444-S  
All DC inverter Dış üniteler

OV4224T1

OV4280T1

OV4335T1



Vitoclima 444-S  
All DC inverter Dış üniteler

OV4400T1

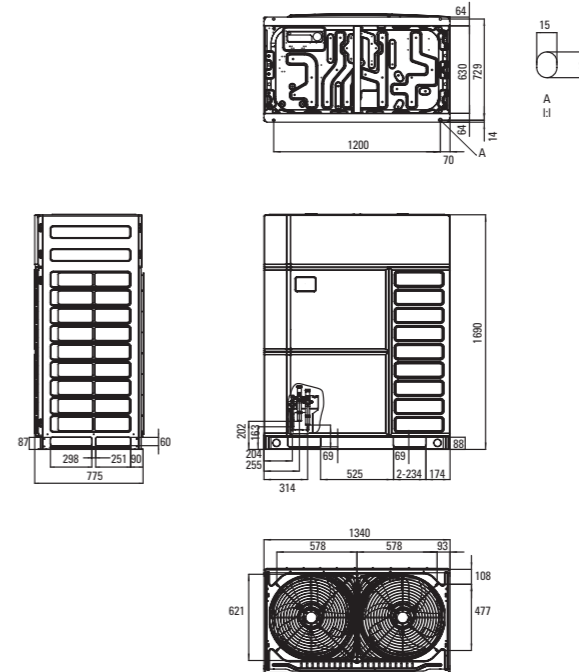
OV4450T1

OV4504T1

OV4560T1

OV4615T1

OV4680T1





# Vitoclima VRF Klima Sistemleri

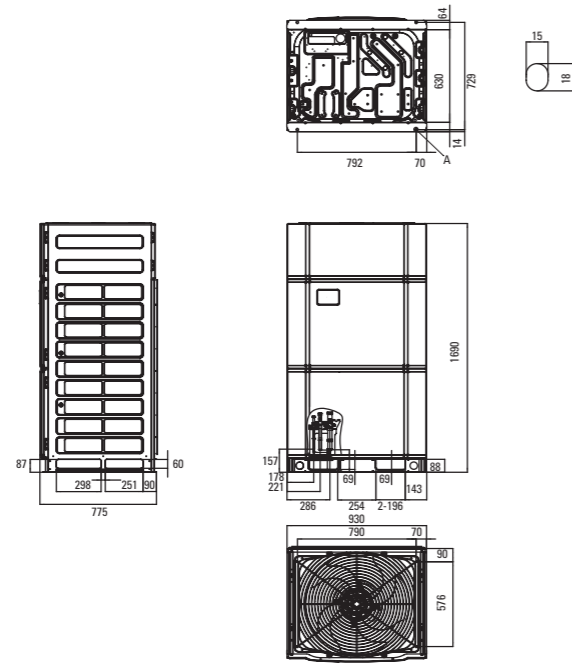
## Dış Üniteler

Vitoclima 444-S All DC Inverter  
Isı geri kazanımlı  
VRF klima sistemleri

OVHR4224T1

OVHR4280T1

OVHR4335T1



Vitoclima 444-S All DC Inverter  
Isı geri kazanımlı  
VRF klima sistemleri

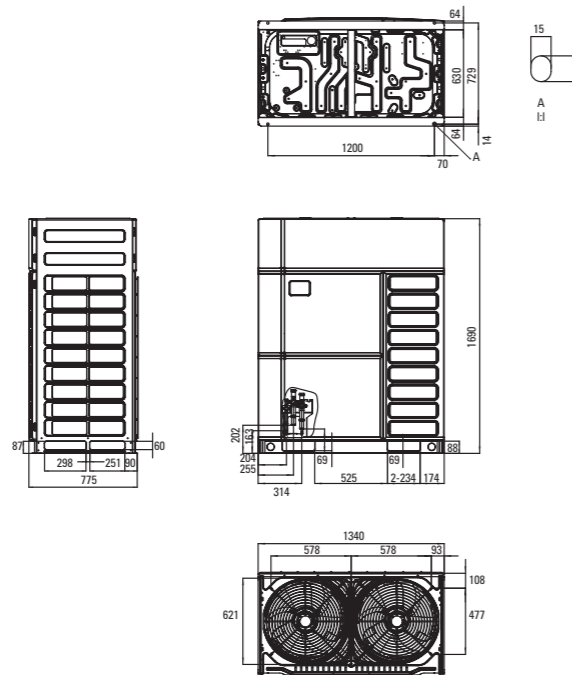
OVHR4400T1

OVHR4450T1

OVHR4504T1

OVHR4560T1

OVHR4615T1



Vitoclima 444-S  
Isı geri kazanımlı sistemler için  
akış kontrol üniteleri

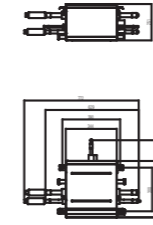
VHRNCHS1D

VHRNCHS2D

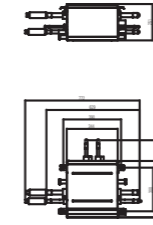
VHRNCHS4D

VHRNCHS8D

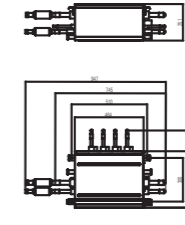
VHRNCHS1D



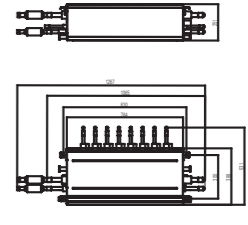
VHRNCHS2D



VHRNCHS4D



VHRNCHS8D

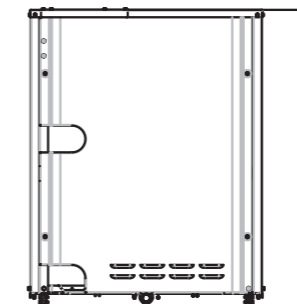
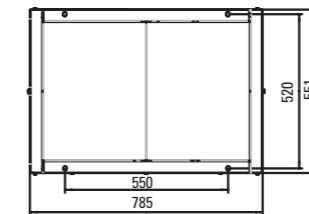


Vitoclima 333-S  
Su soğutmalı  
VRF klima sistemleri

OVW3224T1

OVW3280T1

OVW3335T1





# Vitoclima VRF Klima Sistemleri

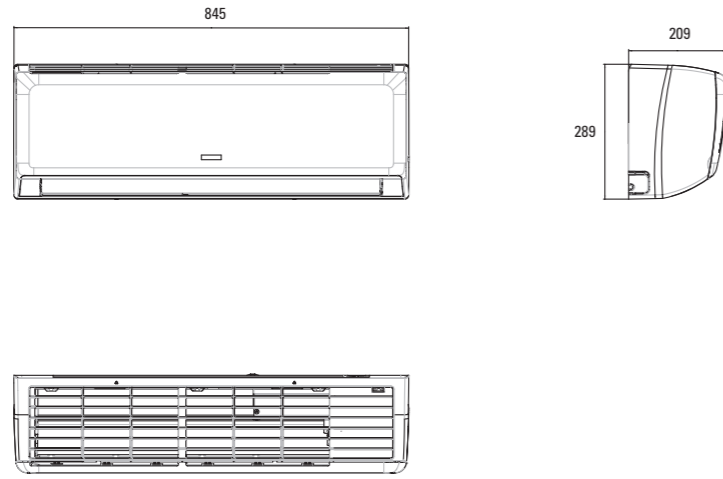
## İç Üniteler

Duvar tipi iç üniteler

WV3022M2

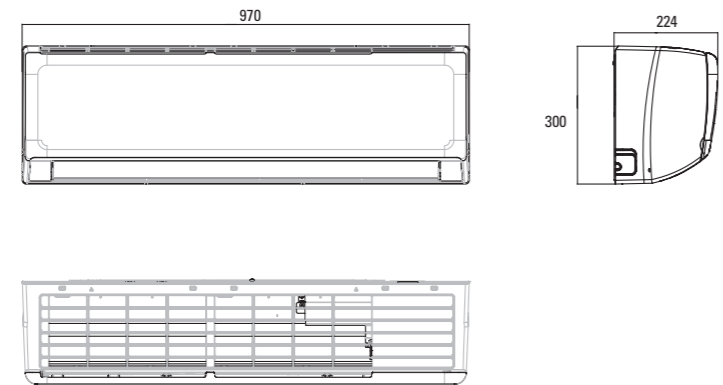
WV3028M2

WV3036M2



Duvar tipi iç üniteler

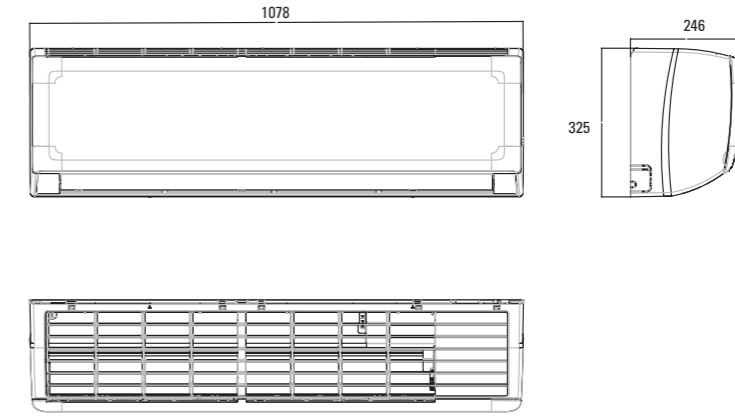
WV3045M2



Duvar tipi iç üniteler

WV3056M2

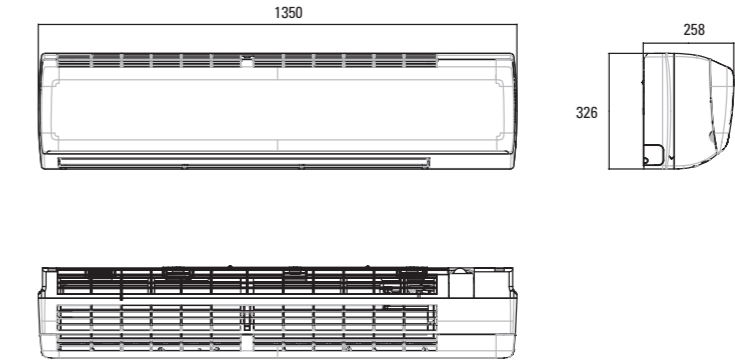
WV3071M2



Duvar tipi iç üniteler

WV3080M2

WV3090M2





# Vitoclima VRF Klima Sistemleri

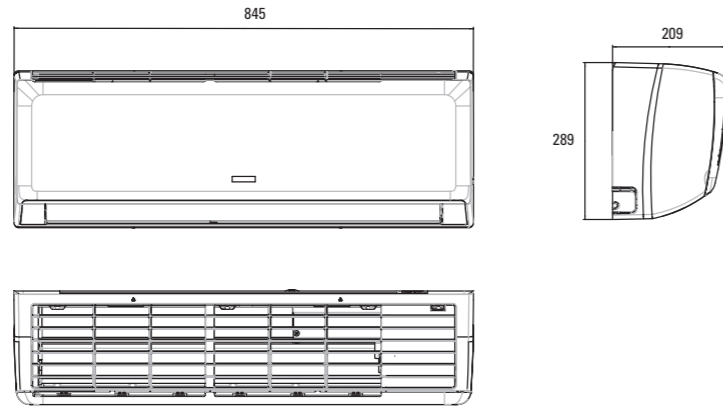
## İç Üniteler

Duvar tipi İç üniteler/Shine

WV3022M4

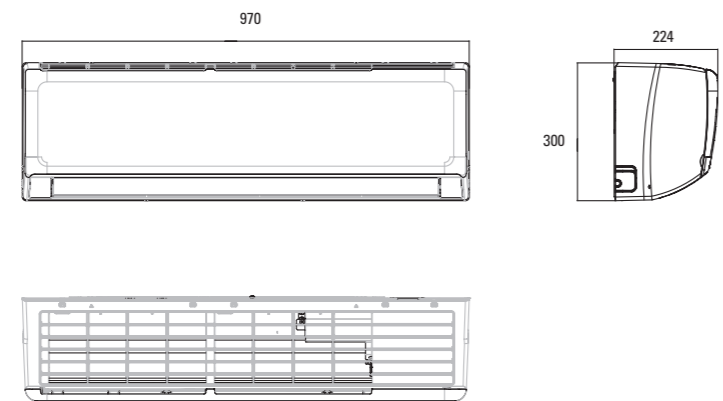
WV3028M4

WV3036M4



Duvar tipi İç üniteler/Shine

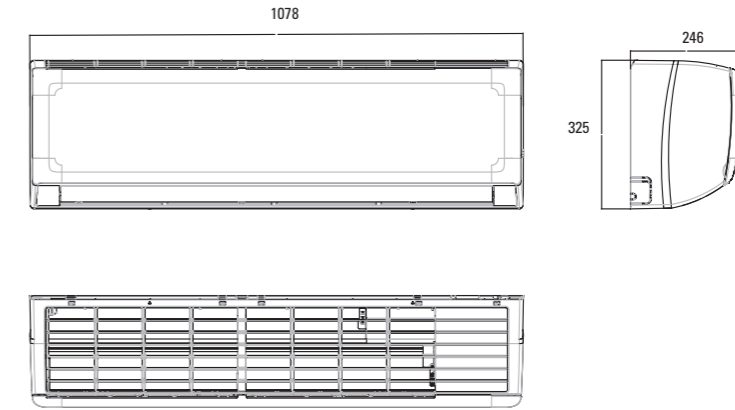
WV3045M4



Duvar tipi İç üniteler/Shine

WV3056M4

WV3071M4



Dört yöne üfleme  
Kaset tipi  
İç üniteler

CV43028M1

CV43036M1

CV43045M1

CV43050M1

CV43056M1

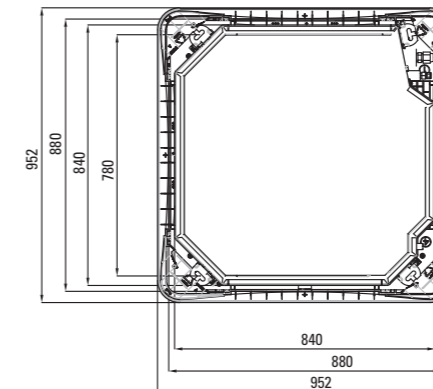
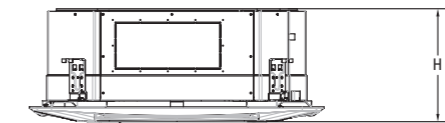
CV43071M1

CV43090M1

CV43112M1

CV43125M1

CV43140M1



CV43028-50M1	235
CV43056-80M1	285
CV43090-140M1	365

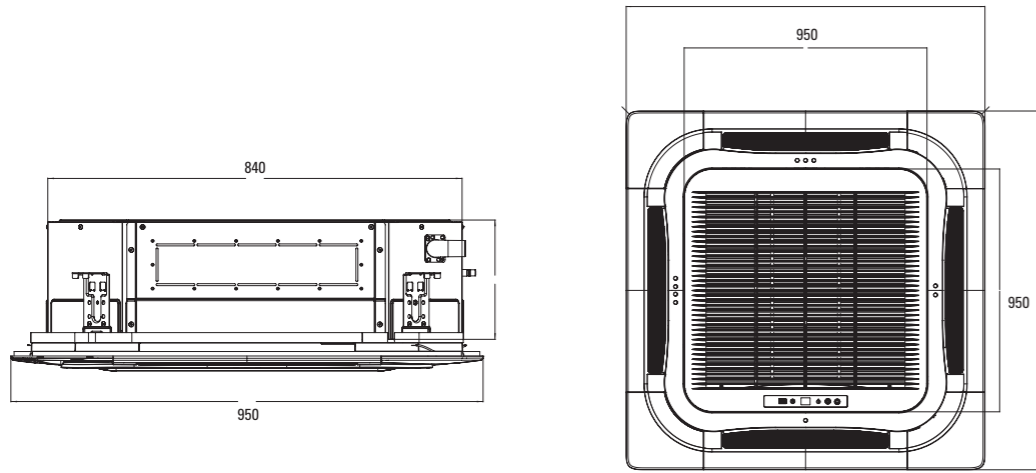


# Vitoclima VRF Klima Sistemleri

## İç Üniteler

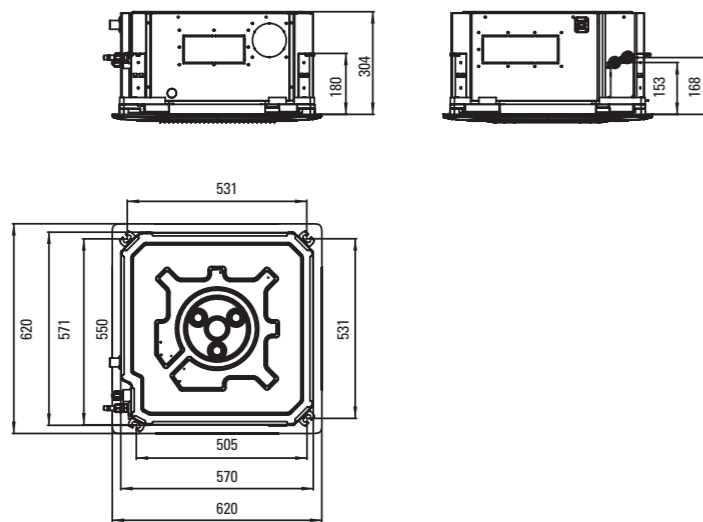
Dört yöne üflemlü dairesel atışlı  
Kaset tipi  
İç üniteler

CV83028M2	CV83036M2	CV83045M2	CV83056M2	CV83071M2
CV83090M2	CV83112M2	CV83125M2	CV83140M2	



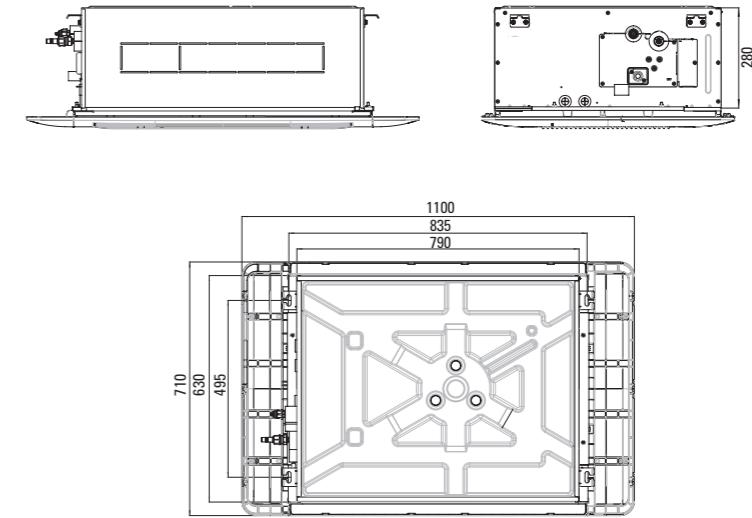
Dört yöne üflemlü dairesel atışlı  
Kompakt kaset tipi  
İç üniteler

CV8E3022M1	CV8E3028M1	CV8E3036M1	CV8E3045M1	CV8E3056M1
------------	------------	------------	------------	------------



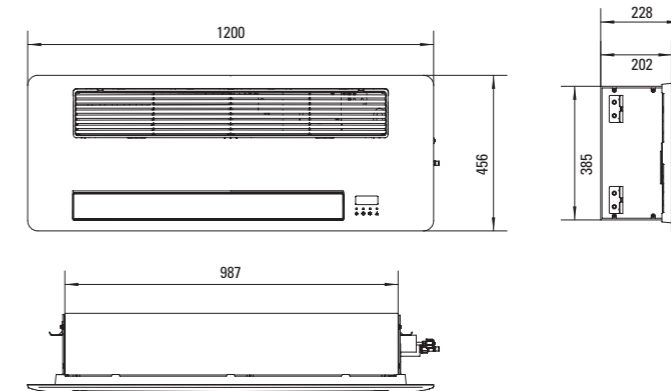
İki yöne üflemlü  
Kaset tipi  
İç üniteler

CV2E3028M2	CV2E3036M2	CV2E3045M2	CV2E3050M2	CV2E3063M2
CV2E3071M2				



Tek yöne üflemlü  
Kaset tipi  
İç üniteler

CV1E3022M2	CV1E3028M2	CV1E3036M2	CV1E3045M2	CV1E3050M2
CV1E3056M2				



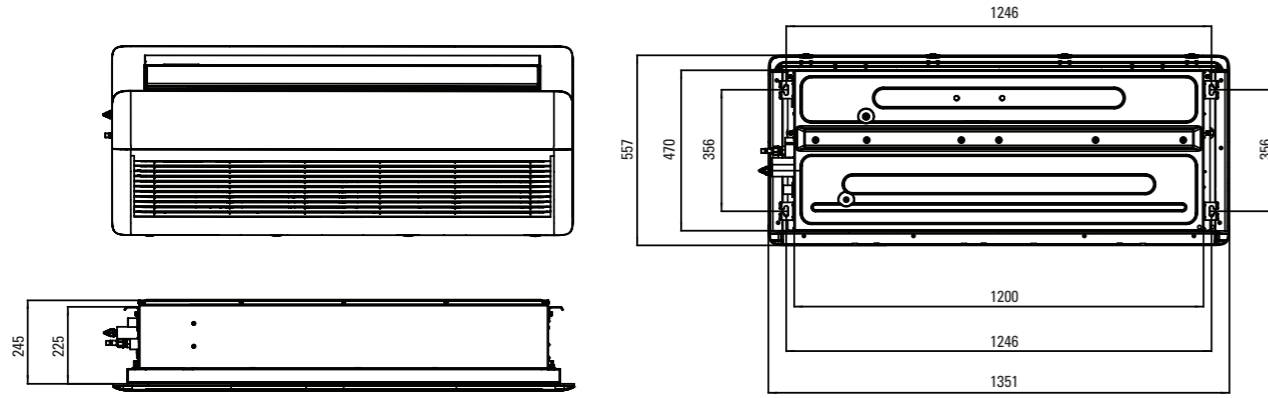


# Vitoclima VRF Klima Sistemleri

## İç Üniteler

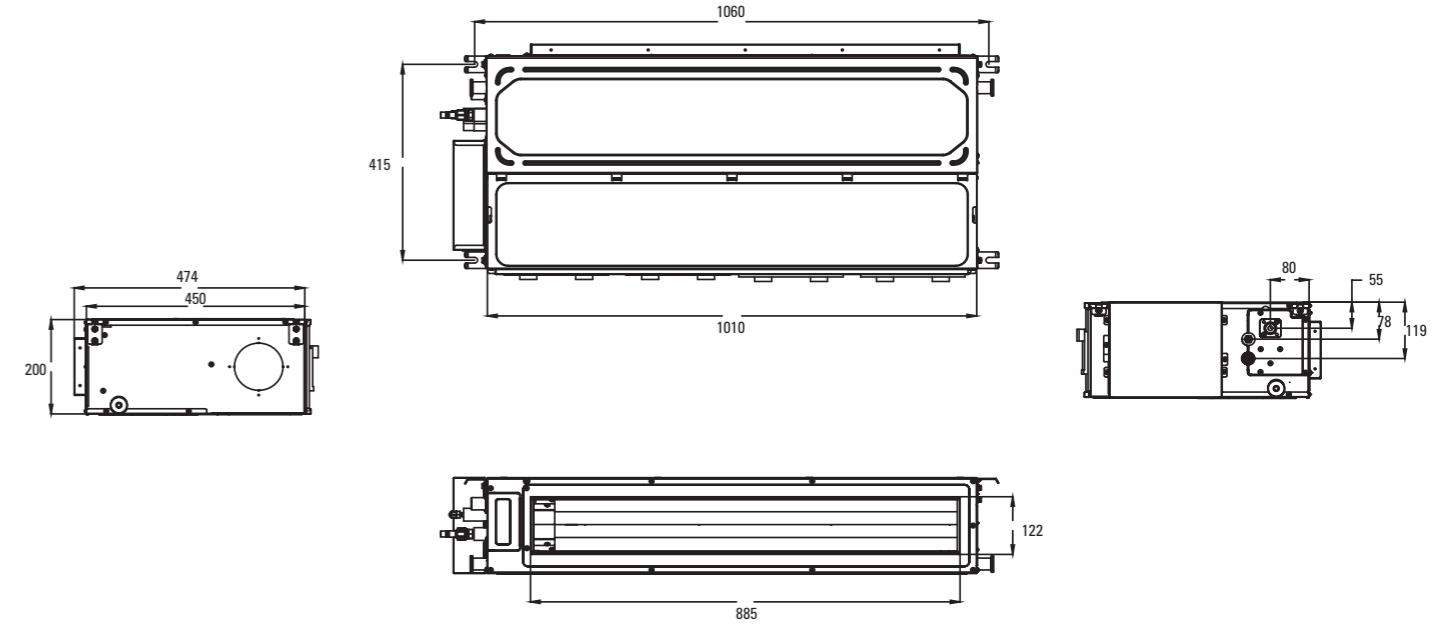
Tek yöne üfleme  
Kaset tipi  
İç üniteler

CV1E3071M2 CV1E3080M2



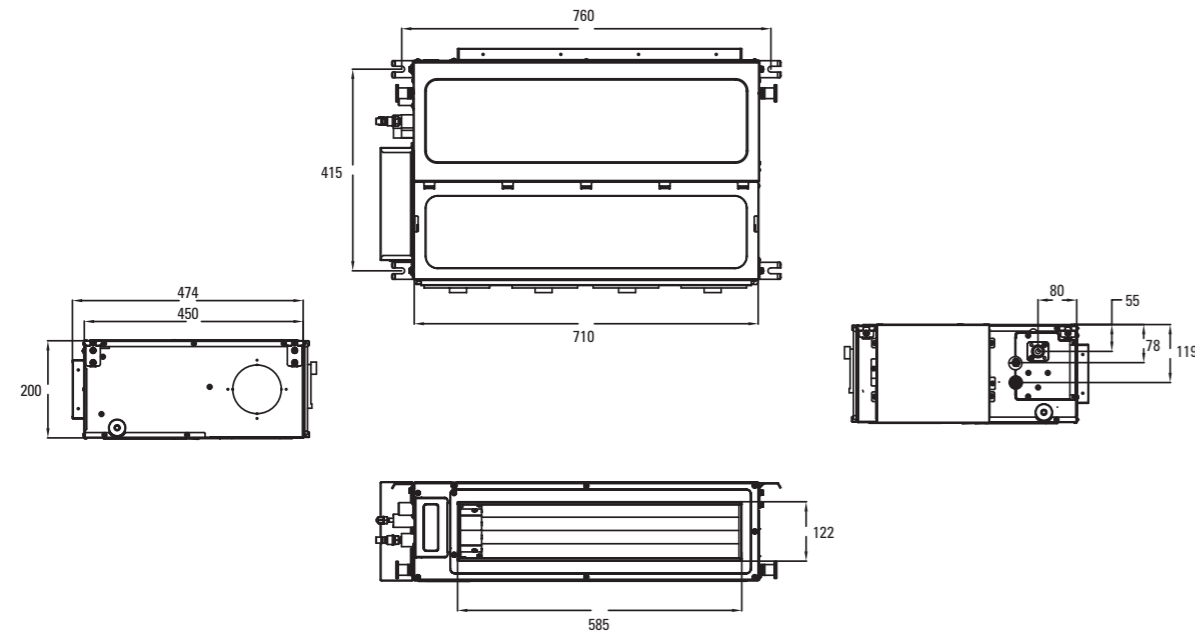
Düşük statik basınçlı  
Kanallı  
İç üniteler

DVL3045M3 DVL3056M3 DVL3063M3



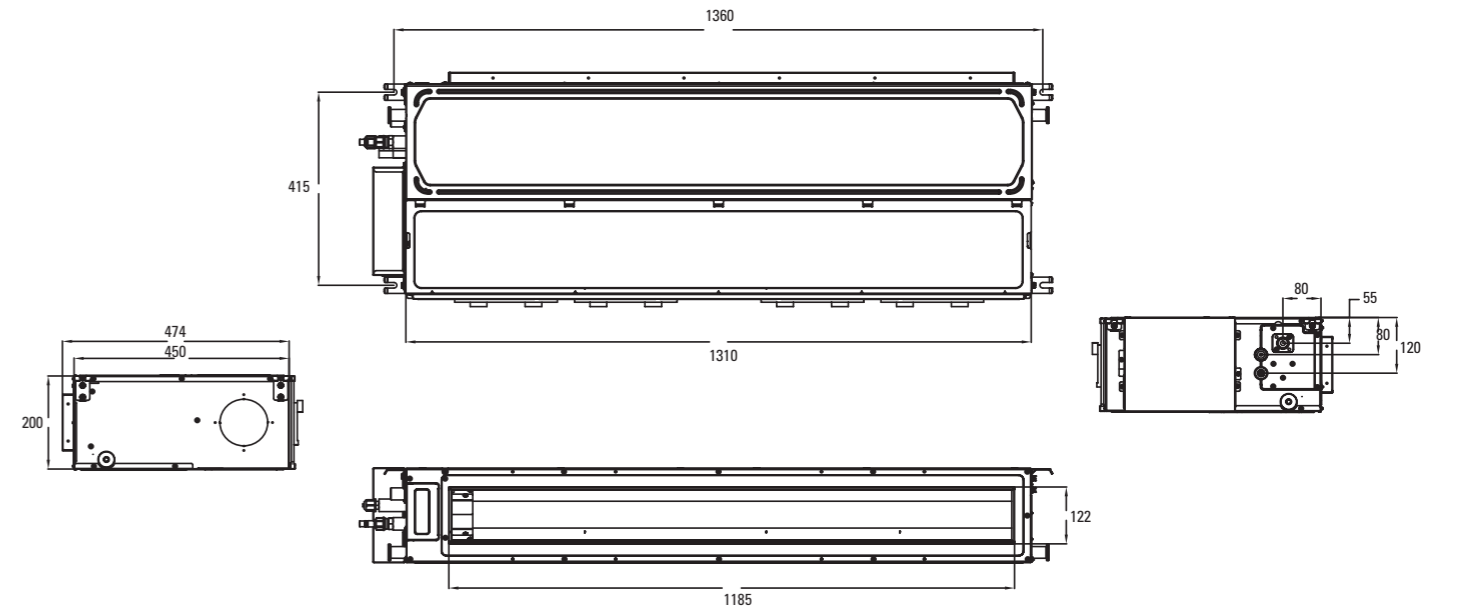
Düşük statik basınçlı  
Kanallı  
İç üniteler

DVL3022M3 DVL3028M3 DVL3036M3



Düşük statik basınçlı  
Kanallı  
İç üniteler

DVL3071M3



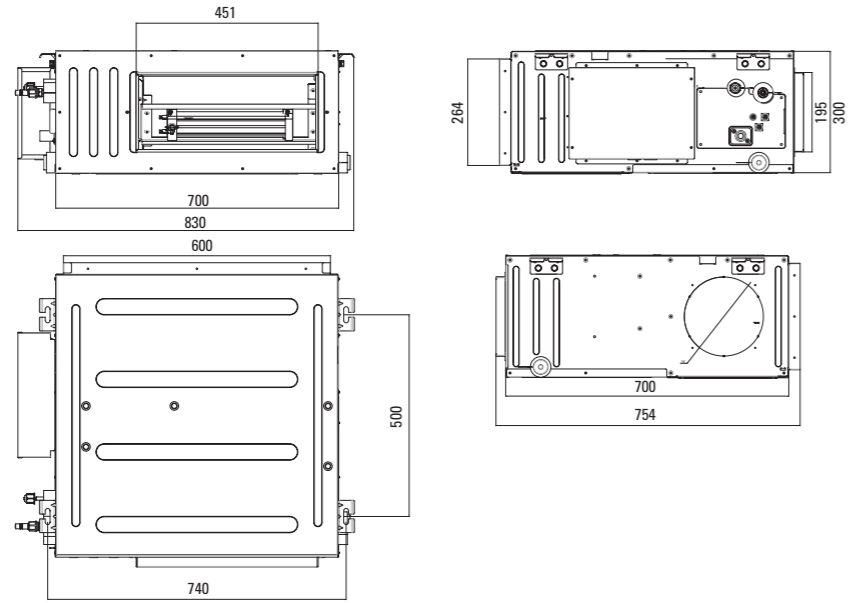


# Vitoclima VRF Klima Sistemleri

## İç Üniteler

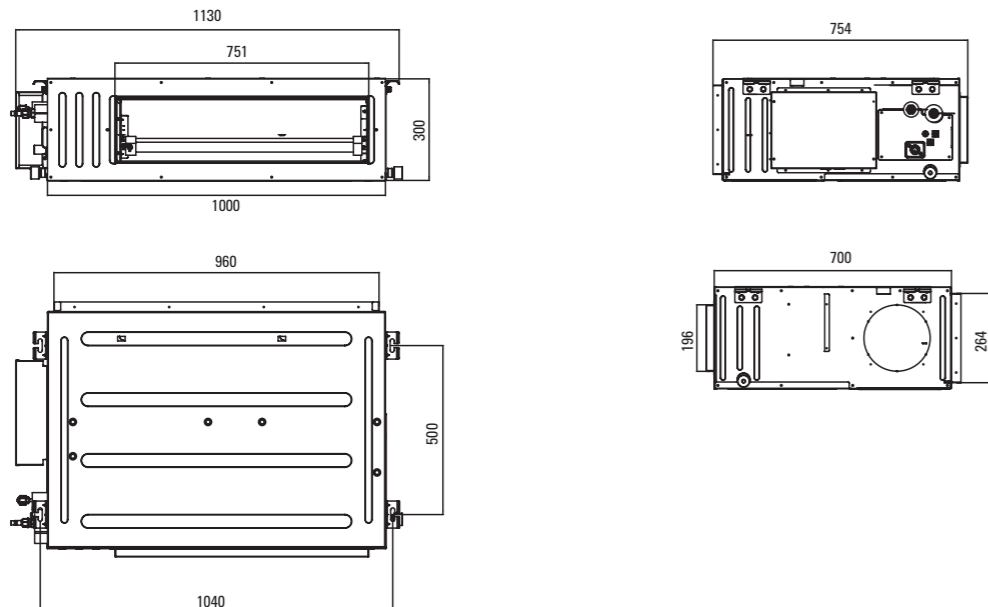
Yüksek statik basınçlı  
Kanallı  
İç üniteler/Power

DVHP3022M2 DVHP3028M2 DVHP3036M2 DVHP3045M2 DVHP3050M2



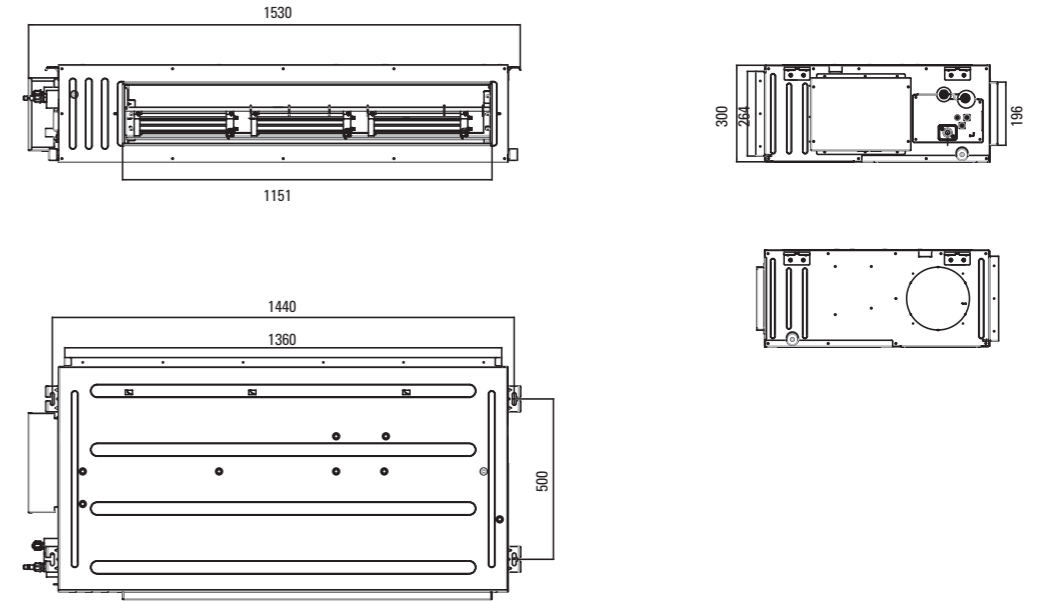
Yüksek statik basınçlı  
Kanallı  
İç üniteler

DVH3056M2 DVH3063M2 DVH3071M2 DVH3080M2



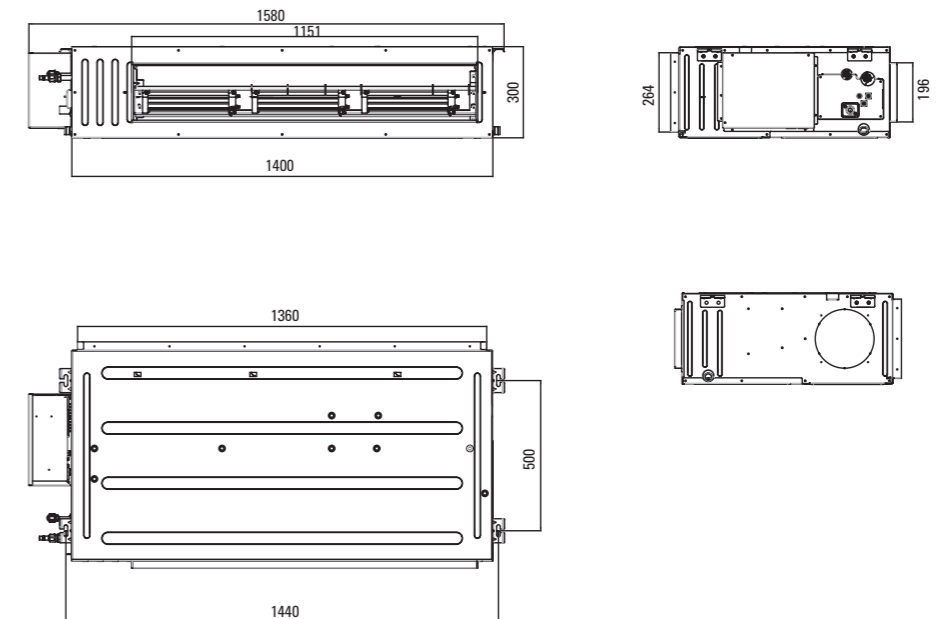
Yüksek statik basınçlı  
Kanallı  
İç üniteler

DVH3090M2 DVH3100M2 DVH3112M2 DVH3125M2



Yüksek statik basınçlı  
Kanallı  
İç üniteler

DVH3140M2 DVH3160M2



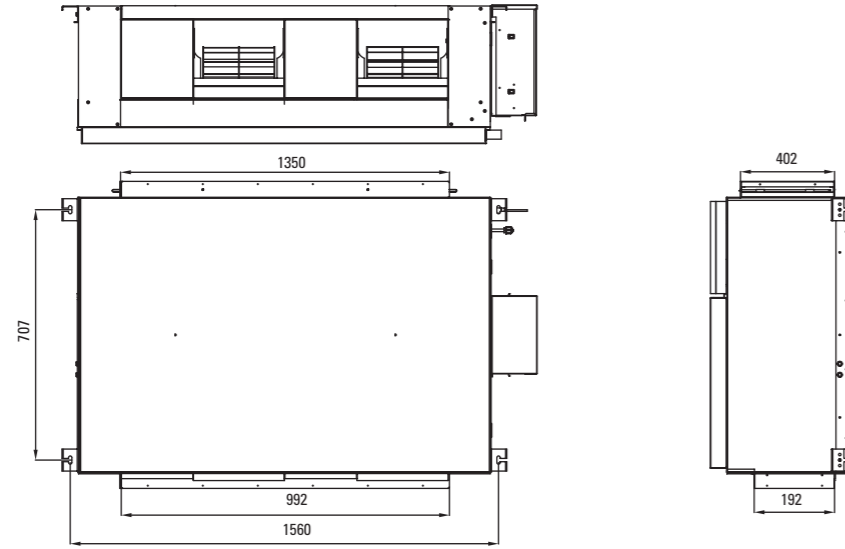


# Vitoclima VRF Klima Sistemleri

## İç Üniteler

Yüksek statik basınçlı  
Kanallı  
İç üniteler

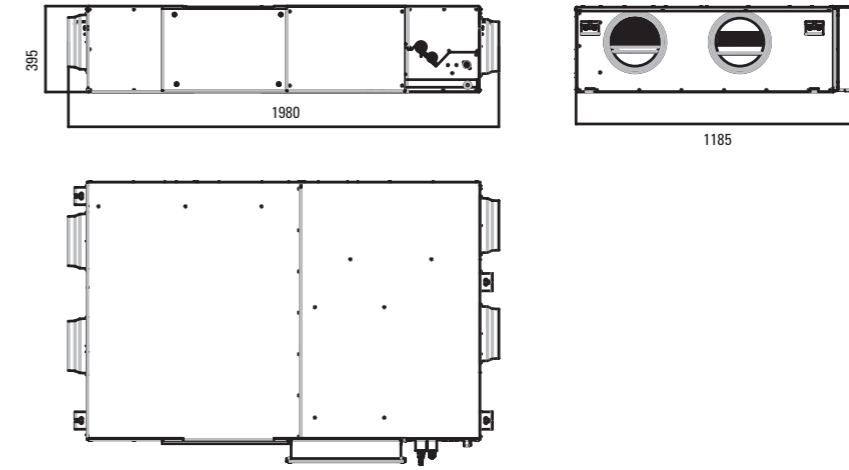
DVH3280T1



Isı geri kazanımlı DX  
İç üniteler

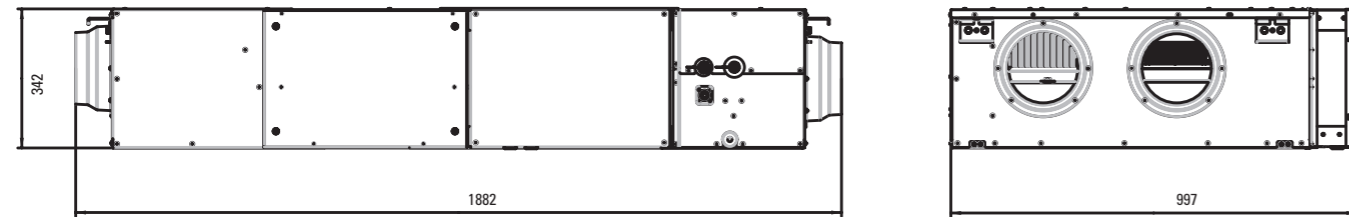
HRV3120M1

HRV3145M1



Isı geri kazanımlı DX  
İç üniteler

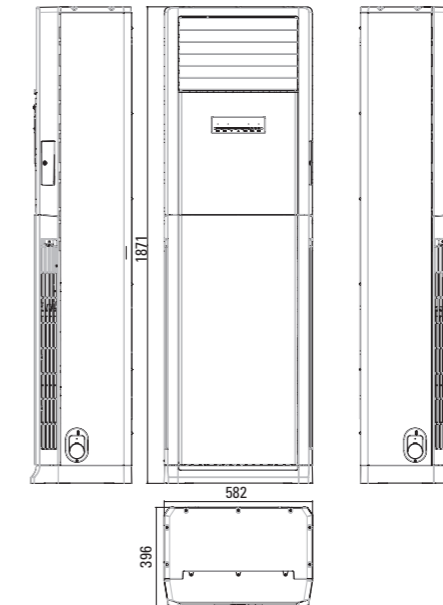
HRV3085M1



Salon tipi  
İç üniteler

FSV3100M1

FSV3140M1



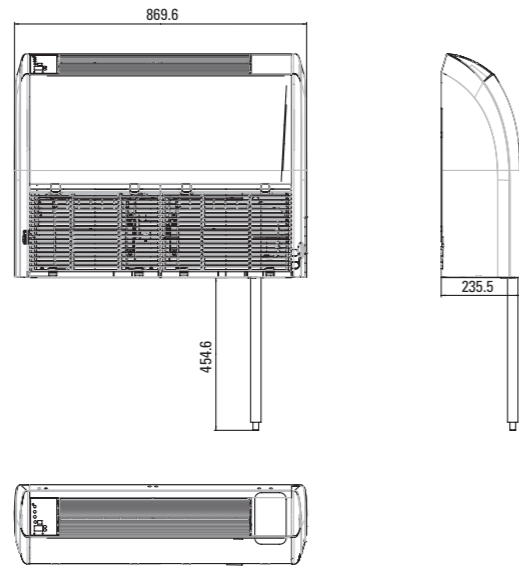


# Vitoclima VRF Klima Sistemleri

## İç Üniteler

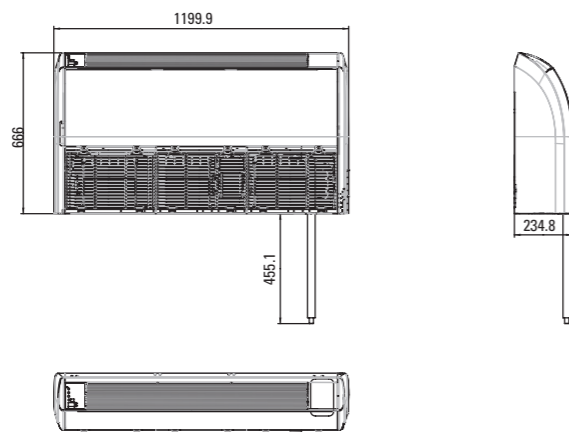
Yer tavan tipi  
İç üniteler

FCV3028M2 FCV3036M2 FCV3050M2



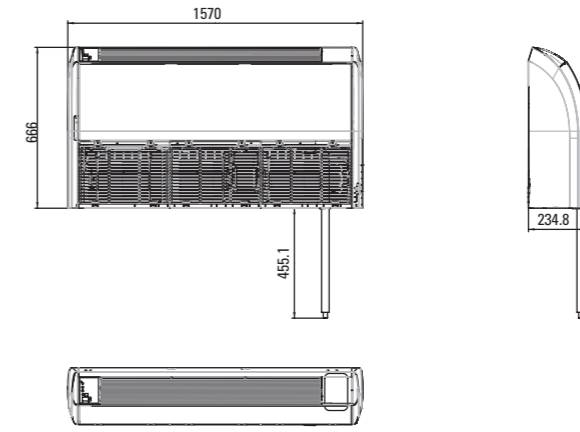
Yer tavan tipi  
İç üniteler

FCV3071M2 FCV3090M2



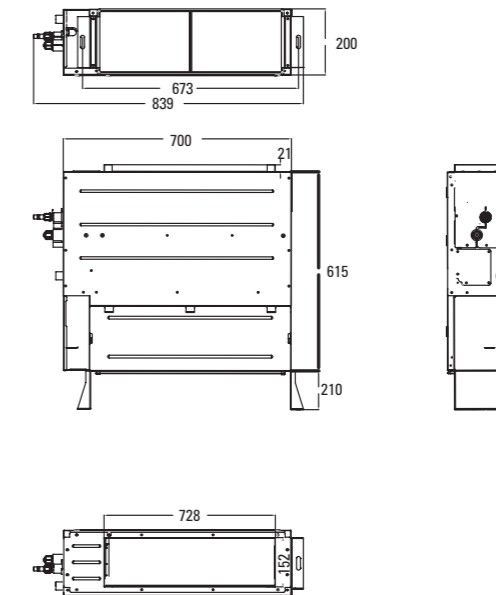
Yer tavan tipi  
İç üniteler

FCV3112M2 FCV3125M2 FCV3140M2



Kabinsiz döşeme tipi  
İç üniteler

CNL3022M1 CNL3028M1 CNL3036M1



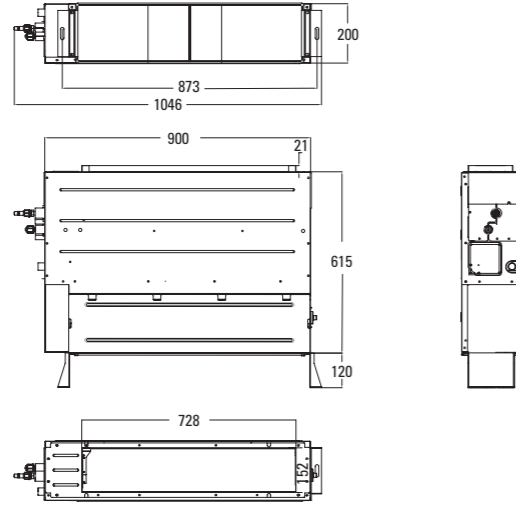


# Vitoclima VRF Klima Sistemleri

## İç Üniteler

Kabinsiz döşeme tipi  
İç üniteler

CNL3045M1

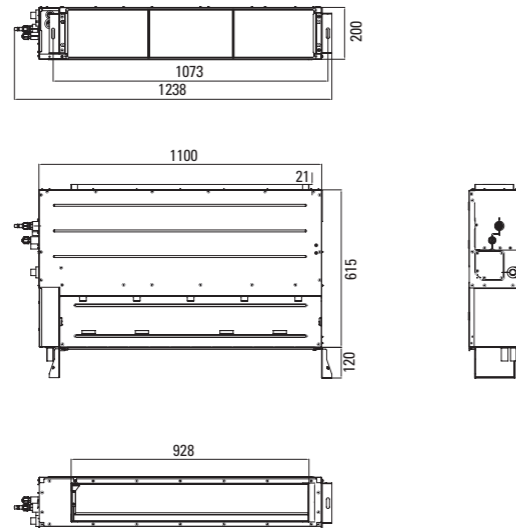


Kabinsiz döşeme tipi  
İç üniteler

CN3L056M1

CNL3063M1

CNL3071M1

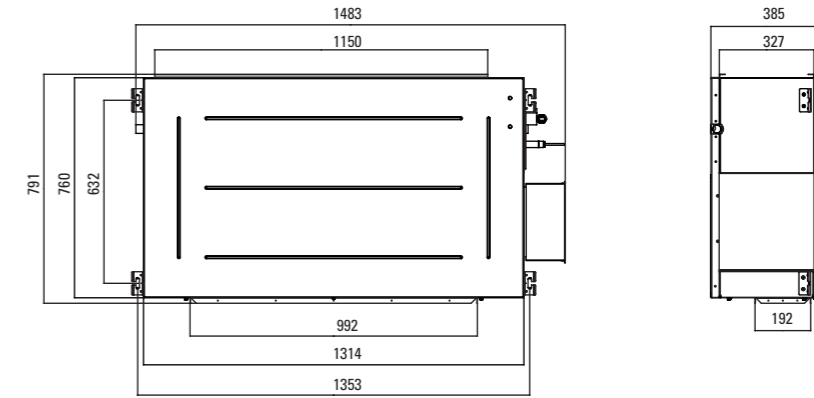


Yüksek statik basınçlı ve taze  
hava kanallı iç üniteler

DVH3224T1

FAV3224M3

FAV3280M3





**Viessmann Isı Teknikleri Tic. A.Ş.  
Merkez / İstanbul-Anadolu Bölge  
Müdürlüğü**

Şerifali Mh. Söyleşi Sk. No:39  
34775 Ümraniye - İstanbul  
Telefon: 444 90 92  
www.viessmann.com.tr  
E-mail: info@viessmann.com.tr

**İstanbul-Avrupa  
Bölge Müdürlüğü**

Maltepe Mh. Eski Çırpıcı Yolu Sk.  
No:2/2 D:3 Merter İş Merkezi  
34010 Zeytinburnu - İstanbul  
Telefon: 0212 414 89 79

**Ankara Bölge Müdürlüğü**

Eti Mh. Ali Suavi Sk. No:3/A  
06570 Maltepe/Çankaya - Ankara  
Telefon: 0312 205 19 20

**Bursa Bölge Müdürlüğü**

Kristalpark Sitesi  
İhsaniye Mah. Barbaros Caddesi  
No:50/10  
16130 Nilüfer - Bursa  
Telefon: 0224 245 73 33

**İzmir Bölge Müdürlüğü**

Karacaoğlan Mh. Bornova Cd.  
Öztim İş Merkezi F Blok No:9/7A  
35070 Bornova - İzmir  
Telefon: 0232 492 09 09

**Antalya Bölge Müdürlüğü**

Yenigün Mah. Kızılırmak Cad.  
Ali Peçen Plaza No: 22/2 D:11  
07310 Muratpaşa-Antalya  
Telefon: 0242 311 83 93

**Konya Bölge Müdürlüğü**

Selçuk Mah. Metanet Sokak  
No: 1 Esmira Plaza Başkent  
Dükkan no: 306  
Selçuklu - Konya  
Telefon: 0332 324 77 43

**Gaziantep Bölge Müdürlüğü**

Zeytinli Mah. 79006 Sk. No: 3  
Koluman Tower Daire:13  
27010 Şehitkamil-Gaziantep  
Telefon: 0342 503 38 20

**Samsun Bölge Müdürlüğü**

Atatürk Bulvarı 43. Sk. No:2/1  
55070 Atakum - Samsun  
Telefon: 0362 315 06 01