

Teknik Bilgi Föyü

Sipariş No ve fiyatlar için fiyat listesine bakınız



VITOCCELL 140-E Tip SEIA

400 - 950 litre

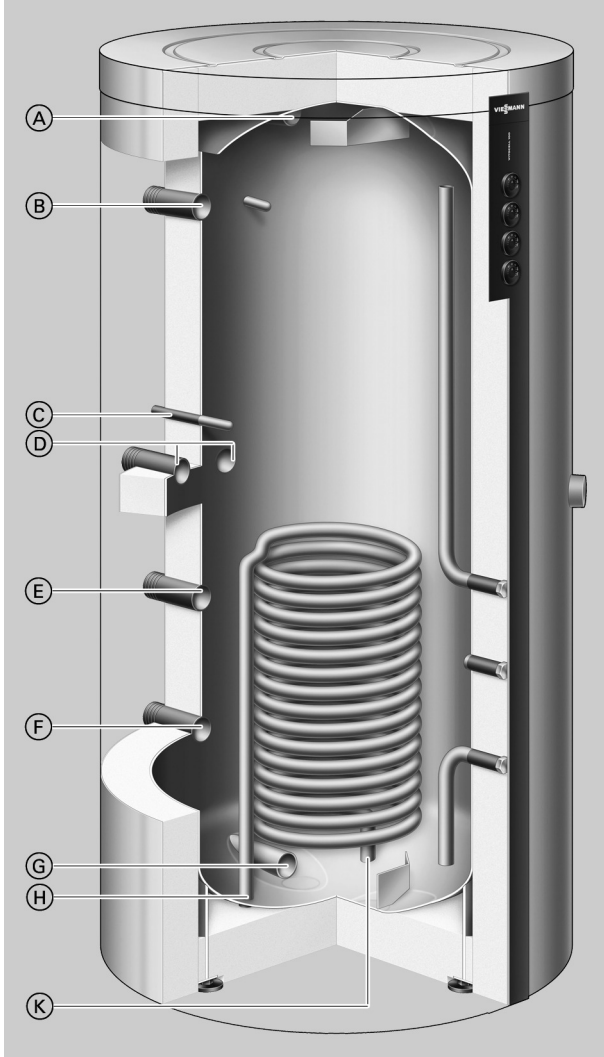
Güneş enerjisi sistemleri ve ısı pompaları ile bağlantılı olarak ısıtma suyu depolanması için.

Güneş kolektörlerine bağlamak için içine monte edilmiş serpantin ve opsiyonel olarak monte edilebilen Solar-Divicon. DIN 4753'e uygun tasarım.

Vitocell 140-E – Avantajları

- Solar eşanjör entegre edilerek montaj kolaylaştırılır. Ayrıca pompaya gerek yoktur.
- Birden fazla kazan ile ısı pompaları ve katı yakıtlı kazanlar entegre edilerek bağlantı sırası optimize edilebilir.
- Ekstra tabakalaştırma tertibatı ile güneş enerjisi getirisinin artırılması – bu sayede boylerin üst kısmında güneş enerjisinden daha hızlı yararlanılabilir.

- Opsiyonel olarak elektrikli ek ısıtıcı entegre edilebilir.
- Vitocell'e montaj için Solar-Divicon'lu aksesuar olarak gönderilebilir (Vitocell 140-E, 400 l'de teslimat kapsamındadır).



- Ⓐ Isıtma suyu gidişi 1 / hava atma
- Ⓑ Isıtma suyu gidişi 2
- Ⓒ Sıcaklık sensörü/termostatı ve termometre duyar elemanı kovani
- Ⓓ Isıtma suyu dönüşü 1 / ısıtma suyu gidişi 3
- Ⓔ Isıtma suyu dönüşü 2,
- Ⓕ Isıtma suyu dönüşü 3,
- Ⓖ Boşaltma / ısıtma suyu dönüşü 4
- Ⓗ Isıtma suyu gidişi / güneş enerjisi sisteminin havasının alınması
- Ⓚ Isıtma suyu dönüşü / güneş enerjisi sisteminin boşaltılması

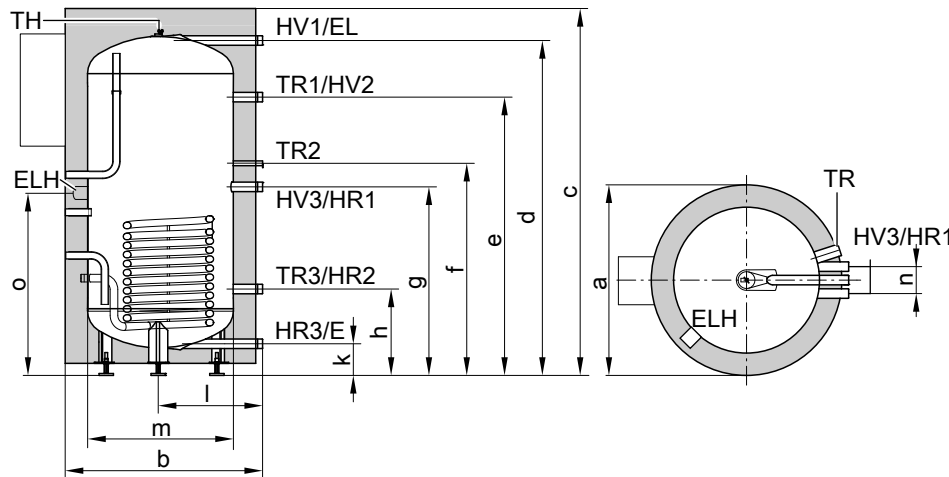
Teknik bilgiler Vitocell 140-E, tip SEIA

Güneş kolektörleri, ısı pompaları ve katı yakıtlı kazanlarla bağlantılı olarak ısıtma suyu depolanması için.

Aşağıdaki sistemlere uygundur:

- 110 °C'ye kadar ısıtma suyu ısıtması
- 140 °C'ye kadar solar gidiş sıcaklığı
- Isıtma suyu tarafı işletme basıncı 3 bar'a kadar (0,3 MPa)
- Solar tarafı işletme basıncı 10 bar'a kadar (1,0 MPa)

Tip	Vitocell 140-E			
	SEIA	SEIA	SEIA	SEIA
Boylar hacmi	400	600	750	950
DIN Kayıt No.	0264/07E			
Solar eşanjör setinin hacmi	11	12	12	14
Boyutlar				
Uzunluk (Ø)				
- Isı izolasyonu dahil	a	mm	866	1004
- Isı izolasyonu hariç		mm	650	790
Genişlik				
- Isı izolasyonu dahil	b	mm	1089	1059
- Isı izolasyonu hariç		mm	863	1012
Yükseklik				
- Isı izolasyonu dahil	c	mm	1617	1648
- Isı izolasyonu hariç		mm	1506	1520
Devirme ölçüsü				
- Isı izolasyonu ve vidalı ayaklar hariç		mm	1550	1630
Ağırlık				
- Isı izolasyonu dahil		kg	154	151
- Isı izolasyonu hariç		kg	137	132
Bağlantılar (dış dişli)				
Isıtma suyu gidiş ve dönüşü	R		1¼	2
Isıtma suyu gidiş ve dönüşü (solar tarafı)	G		1	1
Güneş enerjisi eşanjörü				
Isıtma yüzeyi	m ²		1,5	1,8
EN 12897:2006 Q_{ST}'ye göre 45 K sıcaklık farkındaki bekleme ısı kaybı	kWh/24 saat		1,8	2,9
Hazır bekleme hacmi V_{aux}	l		210	230
Güneş enerjisi tarafı hacmi V_{sol}	l		190	370
Enerji verim sınıfı			B	-



Vitocell 140-E, tip SEIA 400 litre

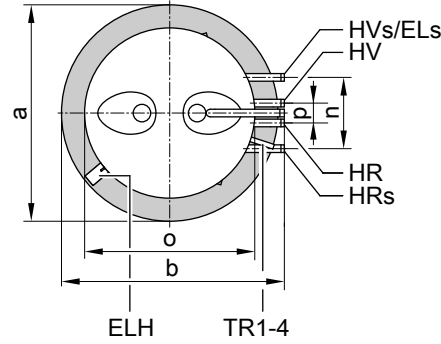
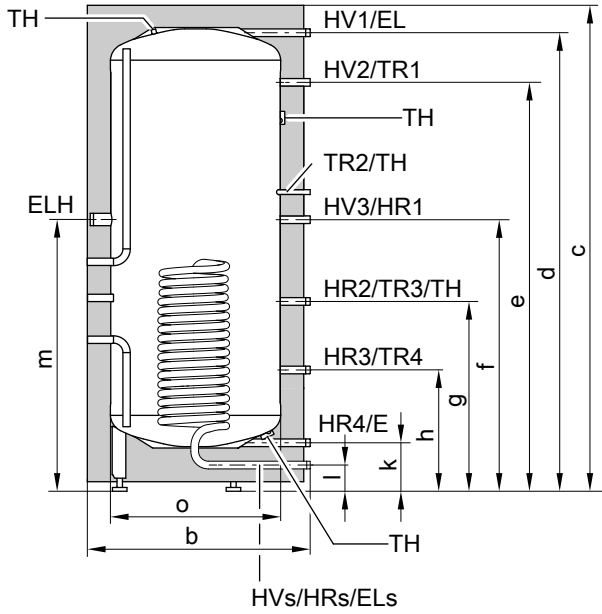
- E Boşaltma
- EL Hava atma
- HR Isıtma suyu dönüşü
- HV Isıtma suyu gidiş

- TH Termometre duyar elemanı tespiti
- TR Boyler sıcaklık sensörü/sıcaklık termostati kovani (iç çap 16 mm)
- ELH Elektrikli ısıtıcı eklentisi (manşon Rp 1½)

Teknik bilgiler Vitocell 140-E, tip SEIA (devam)

Vitocell 140-E, tip SEIA 400 litre, ölçü tablosu

Boyler hacmi		l	400
Uzunluk (Ø)	a	mm	866
Genişlik			
- Solar-Divicon'suz	b	mm	898
- Solar-Divicon ile	b	mm	1089
Yükseklik	c	mm	1617
	d	mm	1458
	e	mm	1206
	f	mm	911
	g	mm	806
	h	mm	351
	k	mm	107
	l	mm	455
Isı yalıtımsız Ø	m	mm	Ø 650
	n	mm	120
	o	mm	785



Vitocell 140-E, tip SEIA, 600, 750 ve 950 litre

- E Boşaltma
 EL Hava atma
 EL_s Solar eşanjörün havasının atılması
 ELH Elektrikli ısıtıcı
 (Manşon Rp 1½)
 HR Isıtma suyu dönüşü

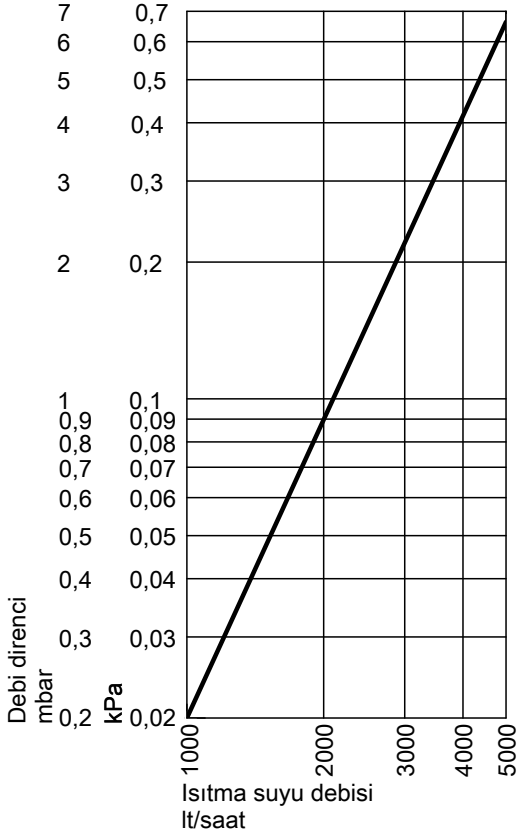
- HR_s Isıtma suyu dönüşü (güneş enerjisi sistemi)
 HV Isıtma suyu gidişi
 HV_s Isıtma suyu gidişi (güneş enerjisi sistemi)
 TH Termometre duyar elemanı veya ek bir sensör için bağlantı yeri
 TR Sıcaklık sensörü veya termostat (iç çap 16 mm)

Vitocell 140-E, tip SEIA, 600, 750 ve 950 litre ölçü tablosu

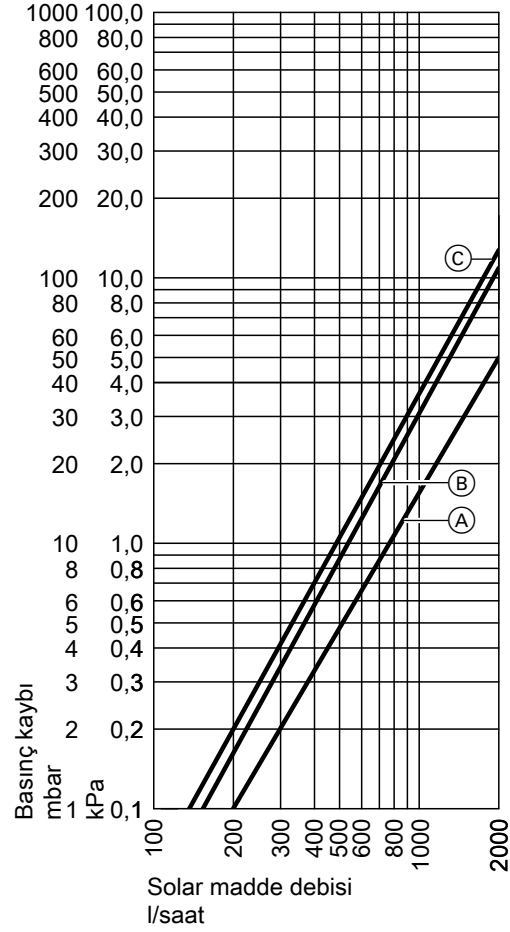
Boyler hacmi		l	600	750	950
Uzunluk (Ø)	a	mm	1004	1004	1004
Genişlik	b	mm	1059	1059	1059
Yükseklik	c	mm	1648	1895	2195
	d	mm	1499	1777	2083
	e	mm	1298	1547	1853
	f	mm	787	967	1119
	g	mm	600	676	752
	h	mm	386	386	386
	k	mm	155	155	155
	l	mm	75	75	75
	m	mm	892	991	1181
	n	mm	370	370	370
Uzunluk (Ø), ısı izolasyonu hariç	o	mm	790	790	790
	p	mm	140	140	140

Teknik bilgiler Vitocell 140-E, tip SEIA (devam)

Akış dirençleri



Isıtma suyu akış direnci



Güneş enerjisi tarafı akış direnci

- (A) Boyler hacmi 400 l
- (B) Boyler hacmi 600 ve 750 l
- (C) Boyler hacmi 950 l

Teslimat durumu

Vitocell 140-E, tip SEIA

400 litre

- Çelik ısıtma suyu deposu.
- 3 kaynakla tutturulmuş kovan (iç çap 16 mm)
- Termometre duyar elemanı veya ilave sensörler için 1 ek bağlantı
- Vidalı ayaklar
- Güneş enerjisi eşanjörü

- Bağlantı setli Solar-Divicon
- Ayrı bir ambalaj içinde ısı izolasyonu

Plastik kaplama ısı izolasyonunun rengi metalik gri (vitosilber).

Vitocell 140-E, tip SEIA

600, 750 ve 950 litre

- Çelik ısıtma suyu deposu
- 4 kaynakla tutturulmuş kovan (iç çap 16 mm)
- Termometre duyar elemanı veya ilave sensörler için 3 ek bağlantı
- Vidalı ayaklar
- Güneş enerjisi eşanjörü

- Solar ısı eşanjöründeki havanın atılması
- Ayrı bir ambalaj içinde ısı izolasyonu

Plastik kaplama ısı izolasyonunun rengi metalik gri (vitosilber).

Planlama bilgileri

Elektrikli ısıtıcı

Başka firmalara ait ürün kullanıldığında, vidalı ısıtıcı gövdenin ısıtılmayan kısmının minimum uzunluğu 100 mm olmalıdır.

Amacına uygun kullanım

Bu cihaz amacına uygun olarak sadece EN 12828 / DIN 1988'e uygun kapalı sistemlerde veya EN 12977'ye uygun güneş enerjisi sistemlerinde, ilgili montaj, servis ve kullanım kılavuzları göz önünde bulundurularak monte edilmeli ve kullanılmalıdır. Boylerler sadece kullanma suyu kalitesindeki suyun depolanması ve ısıtılması için, ısıtma suyu depoları sadece kullanma suyu kalitesindeki dolmuş suyu için öngörülmüştür. Güneş kolektörlerinde sadece üreticisi tarafından onaylanmış olan ısı taşıyıcı akışkanlar kullanılmalıdır.

Amacına uygun kullanım sisteme özel ve onaylanmış bileşenlerle bağlantılı sabit bir montaj öngörülmektedir.

Bina ısıtması veya sıcak kullanma suyu hazırlanması dışındaki her türlü ticari veya endüstriyel kullanım amacına uygun olmayan kullanım sayılır.

Bunların ötesindeki her türlü kullanım üretici tarafından duruma göre onaylanmalıdır.

Cihazın yanlış veya amacına uygun olmayan kullanımına (örneğin, sistem işleticisinin cihazın içini açması) izin verilmez ve garanti hakkının kaybolmasına sebep olur.

Sistem bileşenlerinin amaçlarına uygun işlevlerinin değiştirilmesi (örneğin, kolektörde doğrudan kullanma suyu ısıtılması) de hatalı kullanımdır.

Yasal mevzuatlara, özellikle kullanma suyunun temizliğine dikkat edilmelidir.

Aksesuarlar

Elektrikli ısıtıcı EHE

Sip.-No. Z012 684: 2, 4 veya 6 kW kademeli ayarlanabilen güç
Sip.-No. Z012 687: 4, 8 veya 12 kW kademeli ayarlanabilen güç

Emniyet termostatu ve sıcaklık termostatu ile birlikte. Sadece 14°dH'ye kadar olan düşük ve orta sertlikte (orta sertlik derecesi, 2,5 mol/m³ kadar) sularda kullanılabilir.

Akım türü ve anma gerilimi 3/N/PE 400 V/50 Hz

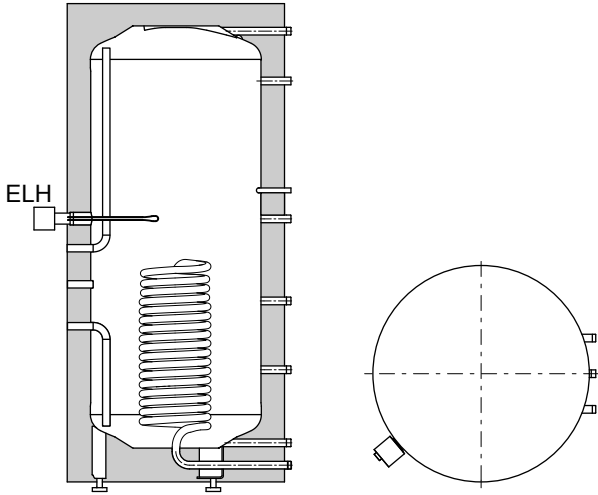
Koruma sınıfı: IP 44

Güç aralığı	maks. 6 kW			maks. 12 kW				
	2	4	6	4	8	12		
Çekilen nominal güç normal işletme/hızlı ısıtma	kW	2	4	6	4	8	12	
Anma akımı	A	8,7	8,7	8,7	17,4	17,4	17,4	
10 'dan 60 °C'ye ısınma süresi	400 l	saat	5,5	2,7	1,8	-	-	-
	600 l	saat	8,5	4,2	2,8	4,2	2,1	1,4
	750 l	saat	10,9	5,4	3,6	5,4	2,7	1,8
	950 l	saat	12,5	6,3	4,2	6,3	3,1	2,1

Elektrikli ısıtıcı EHE'li ısıtma suyu deposunun yerleştirilmesi

Vitocell		140-E				
Boyler hacmi	l	400	600	750	950	
Elektrikli ısıtıcı ile ısıtılabilen hacim	l	190	295	375	431	
Minimum duvar mesafesi						
bir						
Elektrikli ısıtıcı EHE bağlamak için	2/4/6 kW	mm	650	650	650	650
	4/8/12 kW	mm	-	950	950	950
Ağırlık						
Vitocell						
Elektrikli ısıtıcı EHE	2/4/6 kW	kg	154	151	174	199
	4/8/12 kW	kg	2	2	2	2
		kg	3	3	3	3

Aksesuarlar (devam)



Elektrikli ısıtıcı-EHE Vitocell 140-E

Bağlantı setli Solar-Divicon

Isıtma suyu tampon deposuna ait solar ısı eşanjörünün solar devre tarafına bağlanmak için komple donatılmış set.

- Devir sayısı kontrollü yüksek verimli devridaim pompalı boyler montajı için Solar-Divicon, tip PS10 (kollektör devresi için pompa istasyonu).
- Vitocell'e bağlantı vidalarına sahip önceden hazırlanmış borular.
- Solar kontrol modüllü (tip SM1), Vitosolic 100'lü (tip SD1) veya solar kontrol panelsiz tasarımlar.

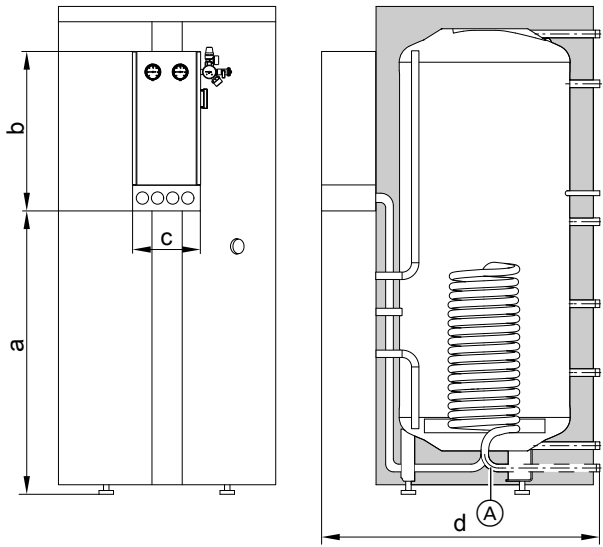
Sip.-No. Z012 817: Solar kontrol modülü (tip SM1) ile

Sip.-No. Z012 818: Vitosolic 100 (tip SD1) ile

Sip.-No. Z012 819: Solar kontrol paneli yok

Uyarı

Vitocell 140-E'de, 400 l teslimat kapsamında



Boyut tablosu

Boyer hacmi	l	400	600	750	950
a	m	960	960	960	960
b	m	580	580	580	580
c	m	250	250	250	250
d	m	1089	1250	1250	1250

Uyarı

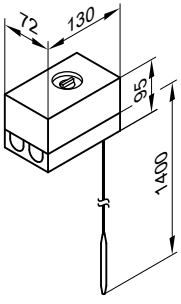
Solar-Divicon'un montajı için boru kavisleri (A) sıcak su tampon deposunun ön tarafına çevrilir.

Termostat

Sip.-No. 7151 989

- Tek termostat devresi ile
- Gövde dışında bir ayar düğmesi vardır
- Termostat kılıfı yok
- Viessmann boylerlerinde sensör kovani teslimata dahildir.
- Boylere veya duvara montaj için ray ile.

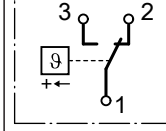
Aksesuarlar (devam)



Teknik bilgiler

Bağlantı	3 damarlı, kesiti 1,5 mm ² olan bir kablo
Koruma sınıfı	IP 41, EN 60529'a göre

Ayar aralığı	30 ila 60 °C, 110 °C'ye kadar ayarlanabilir
Şalt aralığı	maks. 11 K
Kumanda kapasitesi	6(1,5) A 250 V~
Kumanda fonksiyonu	Yükselen sıcaklıkta 2'den 3'e



DIN Kayıt No.	DIN TR 1168
---------------	-------------

Termometre

Sip.-No. 7595 765

750 ve 950 litrelik boylerlerde ısı izolasyonuna takmak için.

Boylerdeki sıcaklık profilini okumak için 4 adete kadar termometre takılabilir (örn. katı yakıtlı kazanlarla bağlantılı olarak)



Teknik deęişiklik hakkı saklıdır!

Viessmann Isı Teknikleri Ticaret A.Ş.
Şerifali Mahallesi Söyleşi Sokak No:39
34775 Ümraniye - İstanbul
Telefon: (0-216) 528 46 00
Faks: (0-216) 528 46 50
www.viessmann.com.tr

5685 564 TR