

Teknik Bilgi Föyü

Sipariş No. ve Fiyatlar: Fiyat listesine bakınız



Arşiv referansı:
Teknik Bilgiler Klasörü, Bölüm 5 ve 7



VITOCCELL 100-W

Ceraprotect emayeli çelik boyler

Tip CWG

duvar tipi, 80 litre

Tip CUG

alta yerleştirilmiş, 120 ve 150 litre

Tip CVA

yanına yerleştirilmiş, 160, 200 ve 300 litre

Tip CVB

yanına yerleştirilmiş, 300 ve 400 litre
(ikili, güneş enerjisi sistemleri için)

Vitocell 100-W için ürün bilgileri

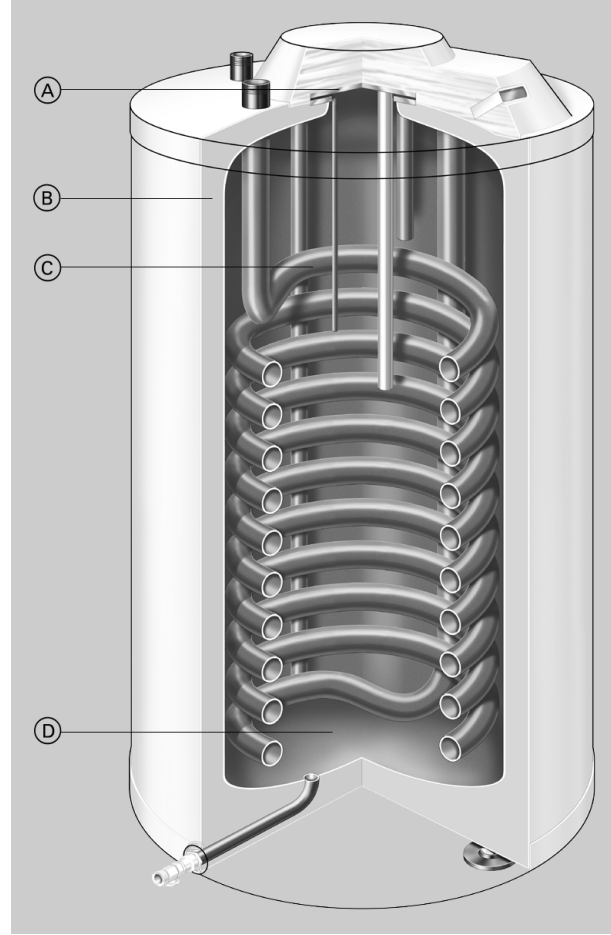
Ekonomik ve güvenilir işletme. Kazanla aynı renkteki Vitocell 100-W boylerlerin duvara monte edilebilen veya kazanın altına ya da yanına yerleştirilebilen tipleri mevcuttur.

Vitocell 100-W: Üstünlükleri

- Korozyona dayanıklı Ceraprotect emaye kaplamalı çelik boyler. Magnezyum anot üzerinden ayrıca katodik koruma sağlanmaktadır. Aksesuar olarak harici akım anodu teslim edebilmekteyiz.
- Boyler tabanına kadar uzanan serpantin ile boyler suyunun tamamı ısıtılır ve bakteri üreyecek soğuk bölgeler oluşmaz.
- Büyük boyutlandırılmış serpantin ile elde edilen hızlı ve homojen ısıtma sayesinde yüksek sıcak su konforu sağlanmaktadır.
- Çepeçevre uygulanan yüksek etkili ısı izolasyonu (CFC içermez) sayesinde ısı kayıpları düşüktür.
- Vitocell 100-W, Tip CWG, duvar tipi.
- Vitocell 100-W, Tip CUG, alta yerleştirilmiş, bağlantı boruları kaplamalı (aksesuar).
- Vitocell 100-W, Tip CVA, yer tipi.
- Vitocell 100-W, Tip CVB, yer tipi, bivalent (ikili) işletme için.



Gaz yakıtlı duvar tipi cihaz ve duvar tipi 80 litrelik boyler (Vitocell 100-W, Tip CWG)



Alta yerleştirilmiş Vitocell 100-W (Tip CUG)

- (A) Gözetleme ve temizleme açıklığı
- (B) Çepeçevre uygulanan yüksek etkili ısı izolasyonu (CFC içermez)
- (C) Serpantin
- (D) Korozyona dayanıklı Ceraprotect emayeli çelik boyler

Vitocell 100-W (Tip CWG) için teknik bilgiler

Teknik bilgiler

- Duvar tipi
- Serpantinli, Ceraprotect emayeli çelik boyler
- İsteğe göre duvar tipi cihazın sağına veya soluna monte edilebilir

Hacim	l	80
DIN Kayıt No.		0244/06 -13 MC
Bağlantılar		
Isıtma suyu gidiş ve dönüşü	R	1
Sıcak ve soğuk su	R	¾
Maks. işletme basıncı		
Isıtma ve kullanma suyu tarafı	bar	10
Maksimum sıcaklıklar		
– ısıtma suyu tarafı	°C	110
– kullanma suyu tarafı	°C	95
Bekleme ısı kaybı	kWh/	1,37
q _{BS} (45 K sıcaklık farkında)	24 saat	
Boyutlar		
Uzunluk	mm	473
Genişlik	mm	500
Toplam genişlik a		
– Vitodens 200-W	mm	950
Yükseklik	mm	850
Ağırlık	kg	68

Anma ısı gücündeki kullanma suyu kapasite değerleri

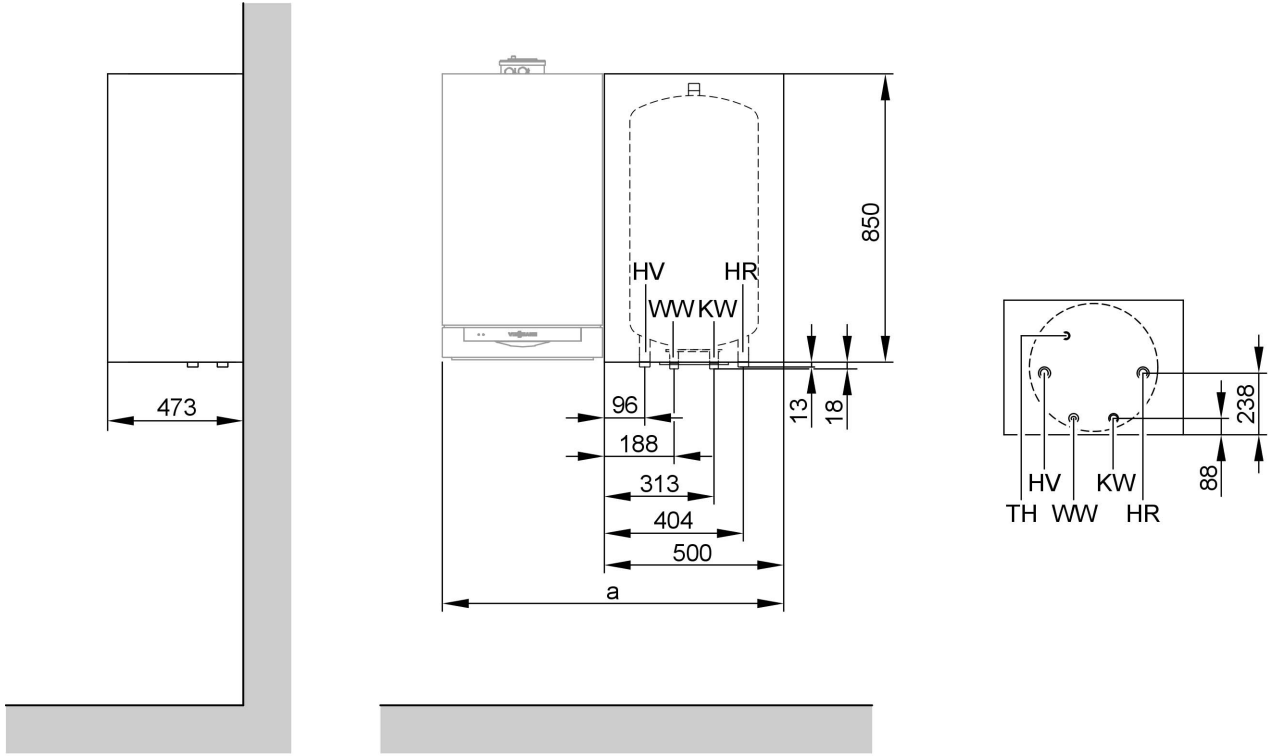
Kullanma suyu ısıtması için duvar tipi cihazın anma ısı gücü	kW	16	18	19	22	24	25	32
Daimi kullanma suyu gücü	kW	16	18	19	22	24	24	24
Kullanma suyunu 10'dan 45 °C'ye ısıtmada ve 78 °C'lik ortalama kazan suyu sıcaklığında	l/saat	390	440	465	540	590	590	590
45 °C'de çekilebilen karışım su miktarı								
Boylar 60 °C'ye ısıtıldığında								
– Ek ısıtma yok	l	89	89	89	89	89	89	89
– Ek ısıtma ile	l	119	119	119	119	119	119	119

Uyarı

Kullanma suyu tarafı akış direnci için 12. sayfaya bakınız.

Vitocell 100-W (Tip CWG) için teknik bilgiler (devam)

Yerleştirme



HR Isıtma dönüş
HV Isıtma gidiş
KW Soğuk su

TH Boyler sıcaklık sensörü için kovan
WW Sıcak su

a ölçüsü		
- Vitodens 200 -W	mm	950

Teslimat durumu

Vitocell 100-W, Tip CWG 80 litre
Ceraprotect emayeli çelik boyler.

- Monte edilmiş PUR-sert köpük ısı izolasyonu
- Koruyucu magnezyum anot
- Boyler sıcaklık sensörü için kaynak yapılmış termostat kovanı

Epoksi boyalı sac gövde kaplamasının rengi beyaz.

Vitocell 100-W (Tip CUG) için teknik bilgiler

Teknik bilgiler

- Alta yerleştirilmiş boyler
- Serpantinli, Ceraprotect emayeli çelik boyler

Hacim	I	120		150	
DIN Kayıt No.		0245/06 13 MC			
			Bağlantı hatları koruyucu kaplaması ile		Bağlantı hatları koruyucu kaplaması ile
Bağlantılar					
Isıtma suyu gidiş ve dönüşü	R	1	1	1	1
Sıcak ve soğuk su	R	¾	¾	¾	¾
Kullanma suyu sirkülasyon	R	¾	¾	¾	¾
Maks. işletme basıncı					
Isıtma ve kullanma suyu tarafı	bar	10	10	10	10
Maksimum sıcaklıklar					
– ısıtma suyu tarafı	°C	110	110	110	110
– kullanma suyu tarafı	°C	95	95	95	95
Bekleme ısı kaybı	kWh/24 saat	1,60	1,60	1,75	1,75
q_{BS} (45 K sıcaklık farkında)					
Boyutlar					
a uzunluğu	mm	618 *1	623	661 *1	667
Genişlik k	mm	Ø 553	564	Ø 596	607
Yükseklik b	mm	904	1055	932	1055
Toplam yükseklik	mm	1925 ^{+15/-0}	1925 ^{+15/-0}	1925 ^{+15/-0}	1925 ^{+15/-0}
Ağırlık	kg	72	75	85	88

Anma ısı güçteki kullanma suyu kapasite değerleri

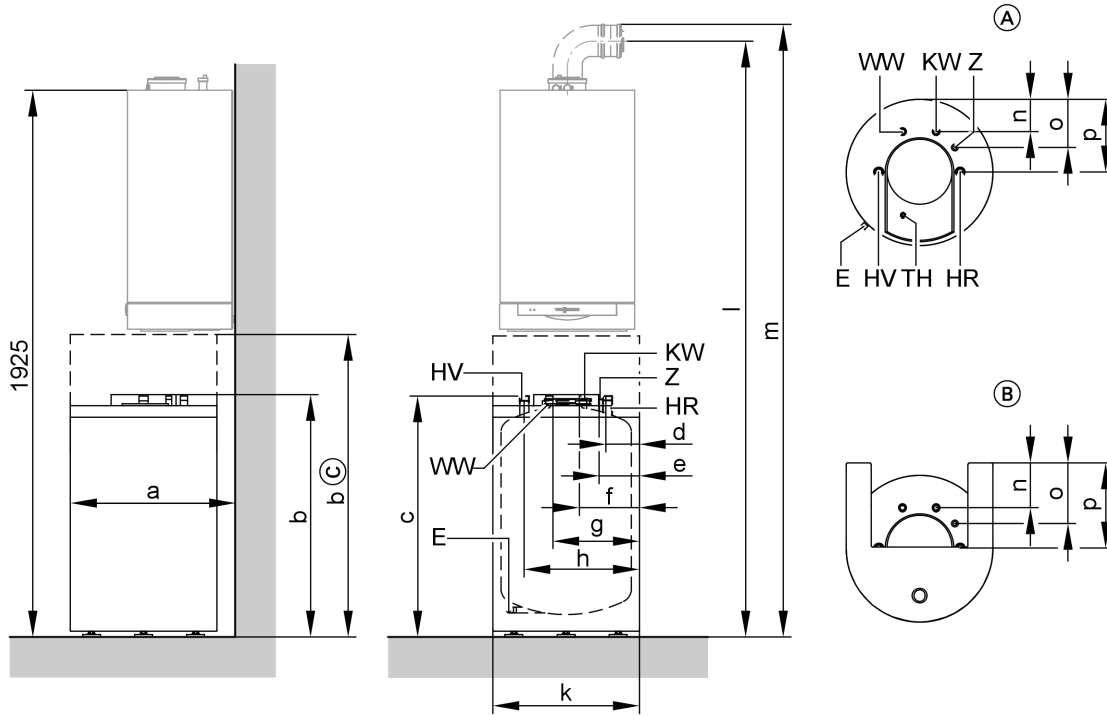
Kullanma suyu ısıtması için duvar tipi cihazın anma ısı gücü	kW	16	18	19	22	24	25	32
Daimi kullanma suyu gücü	kW	16	18	19	22	24	24	24
Kullanma suyunu 10'dan 45 °C'ye ısıtmada ve 78 °C'lik ortalama kazan suyu sıcaklığında	l/saat	390	440	465	540	590	590	590
Güç tanım sayısı N_L (DIN 4708'e göre)								
Boylar hacmi 120 l		1,2	1,2	1,2	1,2	1,2	1,2	1,2
150 l		1,6	1,6	1,6	1,6	1,6	1,6	1,6
Anlık kapasite 10 dakikalık								
Boylar hacmi 120 l	l/10 dak	153	153	153	153	153	153	153
150 l	l/10 dak	173	173	173	173	173	173	173

Uyarı

Kullanma suyu tarafı akış direnci için 12. sayfaya bakınız.

Vitocell 100-W (Tip CUG) için teknik bilgiler (devam)

Yerleştirme



- (A) Üstten görünüş
 (B) Üstten görünüş, bağlantı boruları koruyucu kaplaması ile
 (C) Bağlantı boruları koruyucu kaplaması ile yükseklik
 E Boşaltma
 HR Isıtma dönüş
 HV Isıtma gidiş
 KW Soğuk su
 WW Sıcak su
 TH Boyler sıcaklık sensörü için kovan
 Z Kullanma suyu sirkülasyon

Vitodens 200-W

Ölçü		
l	mm	2079
m	mm	2149

Boyut tablosu

Hacim	120 l		150 l		
		Bağlantı hatları koruyucu kaplaması		Bağlantı hatları koruyucu kaplaması	
a	mm	618	623	661	667
b	mm	904	1055	932	1055
c	mm	875	875	902	902
d	mm	122	128	144	150
e	mm	143	149	165	171
f	mm	214	220	235	241
g	mm	339	345	360	366
h	mm	430	436	452	458
k	mm	∅ 553	564	∅ 596	607
n	mm	126	191	148	213
o	mm	183	248	205	270
p	mm	276	341	298	363

Teslimat durumu

Vitocell 100-W, Tip CUG 120 ve 150 litre

Ceraprotect emayeli çelik boyler.

- Monte edilmiş PUR-sert köpük ısı izolasyonu
- Koruyucu magnezyum anot

- Boyler sıcaklık sensörü için kaynak edilmiş termostat kovani
 - Vidalı ayaklar
- Epoksi boyalı sac gövde kaplamasının rengi beyaz.

Vitocell 100-W (Tip CVA) için teknik bilgiler

Teknik bilgiler

- Yanına yerleştirilmiş boyler
- Serpantinli, Ceraprotect emayeli çelik boyler
(diğer teknik bilgiler için Vitocell 100-V'nin teknik bilgi föyüne bakınız)

Hacim	I	160	200	300
DIN Kayıt No.		0241/06-13 MC/E		
Bağlantılar				
Isıtma suyu gidiş ve dönüşü	R	1	1	1
Sıcak ve soğuk su	R	¾	¾	1
Kullanma suyu sirkülasyon	R	¾	¾	1
Maks. işletme basıncı				
– ısıtma suyu tarafı	bar	25	25	25
– kullanma suyu tarafı	bar	10	10	10
Maksimum sıcaklıklar				
– ısıtma suyu tarafı	°C	160	160	160
– kullanma suyu tarafı	°C	95	95	95
Bekleme ısı kaybı	kWh/	1,50	1,70	2,20
q _{BS} (45 K sıcaklık farkında)	24 saat			
Boyutlar				
Uzunluk c (∅)	mm	581	581	633
Genişlik a	mm	605	605	705
Yükseklik k	mm	1189	1409	1746
Ağırlık	kg	86	97	151

Anma ısı güçteki kullanma suyu kapasite değerleri

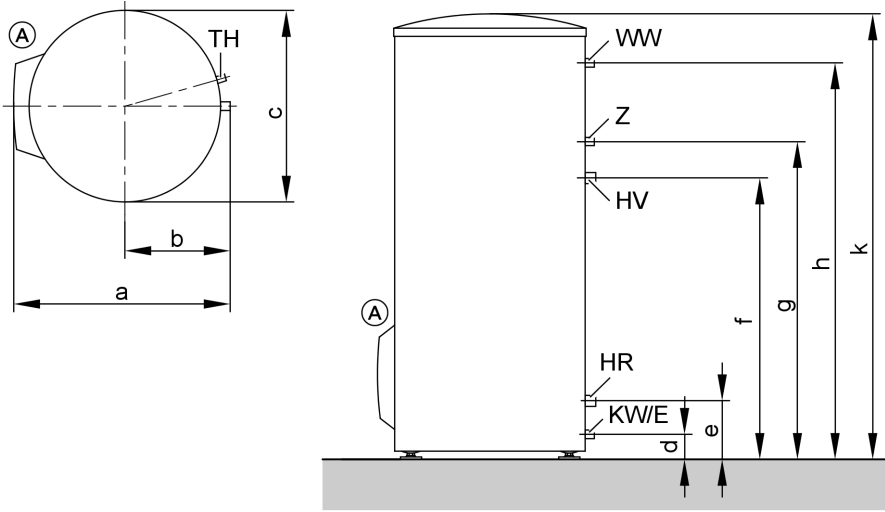
Kullanma suyu ısıtması için duvar tipi cihazın anma ısı gücü	kW	16	18	19	22	24	25	32	45	60
Daimi kullanma suyu gücü Kullanma suyunu 10 auf 45 °C'ye ısıtmada ve 78 °C'lik ortalama kazan suyu sıcaklığında										
Boylar hacmi 160 ve 200 l	kW	15	18	19	22	24	25	26	26	26
	l/saat	390	440	465	540	590	614	638	638	638
300 l	kW	16	18	19	22	24	25	32	44	44
	l/saat	390	440	465	540	590	614	786	1081	1081
Güç tanım sayısı N_L DIN 4708'e göre										
Boylar hacmi 160 l		1,6	2,0	2,0	2,2	2,2	2,2	2,2	2,4	2,4
200 l		2,6	3,0	3,0	3,2	3,2	3,2	3,2	3,7	3,7
300 l		7,5	7,5	7,5	8,0	8,0	8,0	8,0	9,3	9,3
Anlık kapasite (10 dakikalık)										
Boylar hacmi 160 l	l/10 dak	173	190	190	199	199	199	199	207	207
200 l	l/10 dak	214	230	230	236	236	236	236	252	252
300 l	l/10 dak	357	357	357	368	368	368	368	399	399

Uyarı

Kullanma suyu tarafı akış direnci için 12. sayfaya bakınız.

Vitocell 100-W (Tip CVA) için teknik bilgiler (devam)

Yerleştirme



Ⓐ Gözetleme ve temizleme açıklığı, sadece 300 litrelik boy-
lerde bulunur.

E Boşaltma

HR Isıtma dönüş

HV Isıtma gidiş

KW Soğuk su

TH Boyler sıcaklık sensörü veya sıcaklık termostatı için kovan
(HV bağlantısı ile aynı yükseklikte)

WW Sıcak su

Z Kullanma suyu sirkülasyon

Boyut tablosu

Boyler hacmi	l	160	200	300
a	mm	605	605	705
b	mm	317	317	343
c	mm	∅ 581	∅ 581	∅ 633
d	mm	72	72	76
e	mm	249	249	260
f	mm	634	634	875
g	mm	884	884	1115
h	mm	1050	1270	1600
k	mm	1189	1409	1746

Teslimat durumu

Vitocell 100-W, Tip CVA, 160 - 300 litre

Ceraprotect emayeli çelik boyler.

- Monte edilmiş PUR-sert köpük ısı izolasyonu
- Koruyucu magnezyum anot

- Boyler sıcaklık sensörü veya termostat için kaynak edilmiş sensör kovanı
 - Vidalı ayaklar
- Epoksi boyalı sac gövde kaplamasının rengi beyaz.

Vitocell 100-W (Tip CVB) için teknik bilgiler

Teknik bilgiler

- Yanına yerleştirilmiş boyler
- Serpantinli, Ceraprotect emayeli çelik boyler
- Bivalent (ikili) kullanma suyu ısıtması için

(diğer teknik bilgiler için Vitocell 100-B'nin teknik bilgi föyüne bakınız)

Hacim	l	300	400
DIN Kayıt No.		0242/06-13 MC/E	
Bağlantılar			
Isıtma suyu gidiş ve dönüşü	R	1	1
Sıcak ve soğuk su	R	1	1¼
Kullanma suyu sirkülasyonu	R	1	1
Maks. işletme basıncı			
ısıtma, solar ve kullanma suyu tarafı	bar	10	10
Maksimum sıcaklıklar			
– ısıtma suyu tarafı	°C	160	160
– solar tarafı	°C	160	160
– kullanma suyu tarafı	°C	95	95
Bekleme ısı kaybı			
q _{BS} (45 K sıcaklık farkında)	kWh/24 saat	1,00	1,08
Boyutlar			
Uzunluk c (∅)	mm	633	850
Genişlik a	mm	705	918
Yükseklik m	mm	1746	1630
Ağırlık	kg	160	167

Anma ısıl güçteki kullanma suyu kapasite değerleri

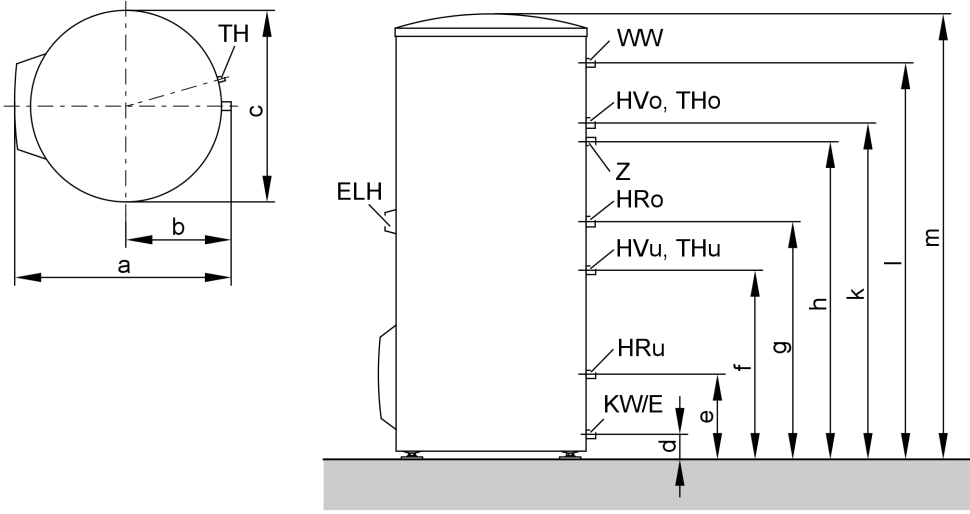
Kullanma suyu ısıtması için duvar tipi cihazın anma ısı gücü	kW	16	18	19	22	24	25	32	45	60
Daimi kullanma suyu gücü	kW	16	18	19	22	24	25	26	26	26
Kullanma suyunu 10'dan 45 °C'ye ısıtmada ve 78 °C'lik ortalama kazan suyu sıcaklığında	l/saat	390	440	465	540	590	614	638	638	638
Güç tanım sayısı N_L		1,3	1,4	1,4	1,4	1,4	1,4	1,4	1,5	1,5
DIN 4708'e göre										
Anlık kapasite	l/10 dak	159	164	164	164	164	164	164	168	168
10 dakikalık										

Uyarı

Kullanma suyu tarafı akış direnci için 12. sayfaya bakınız.

Vitocell 100-W (Tip CVB) için teknik bilgiler (devam)

Yerleştirme



E Boşaltma

ELH Elektrikli ısıtıcı için bağlantı ağız

HRo Kazan ısıtma suyu dönüşü

HRu Güneş kolektörü ısıtma suyu dönüşü

HVo Kazan ısıtma suyu gidişi

HVu Güneş kolektörü ısıtma suyu gidişi

KW Soğuk su

THo Boyler sıcaklık sensörü veya termostat için HVo yüksekliğinde sensör kovanı

THu Sensör kovanı, alt

Termometre duyar elemanı için (termometreler aksesuar olarak), HVu yüksekliğinde

WW Sıcak su

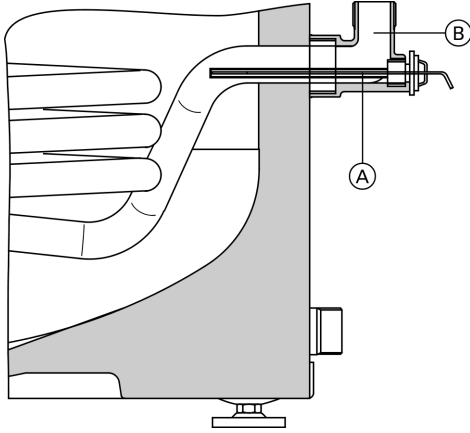
Z Kullanma suyu sirkülasyon

Boyut tablosu

Boyler hacmi	l	300	400
a	mm	705	918
b	mm	343	455
c	mm	633	850
d	mm	76	107
e	mm	260	349
f	mm	875	804
g	mm	995	924
h	mm	1115	1044
k	mm	1355	1204
l	mm	1600	1458
m	mm	1746	1630

Vitocell 100-W (Tip CVB) için teknik bilgiler (devam)

Güneş enerjisi ile işletme için boyler sıcaklık sensörü yerleşimi



- (A) Boyler sıcaklık sensörü
(Güneş enerjisi kontrol paneli)
- (B) Sensör kovanlı vidalı dirsek
(teslimat içeriği)

Teslimat durumu

Vitocell 100-W, Tip CVB, 300 litre

Ceraprotect emayeli çelik boyler

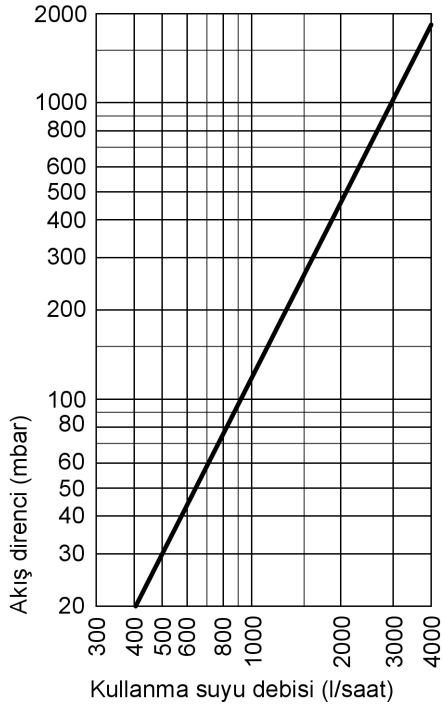
- Koruyucu magnezyum anot
 - Monte edilmiş PUR-sert köpük ısı izolasyonu
 - Boyler sıcaklık sensörü veya sıcaklık termostati için kaynak edilmiş 2 sensör kovanı
 - Elektrikli ısıtıcıyı monte etmek için R 1½ bağlantı manşonu ve R 1½ tapa
 - Sensör kovanlı vidalı dirsek
 - Vidalı ayaklar
- Epoksi boyalı sac gövde kaplamasının rengi beyaz.

Vitocell-W 100, Tip CVB, 400 litre

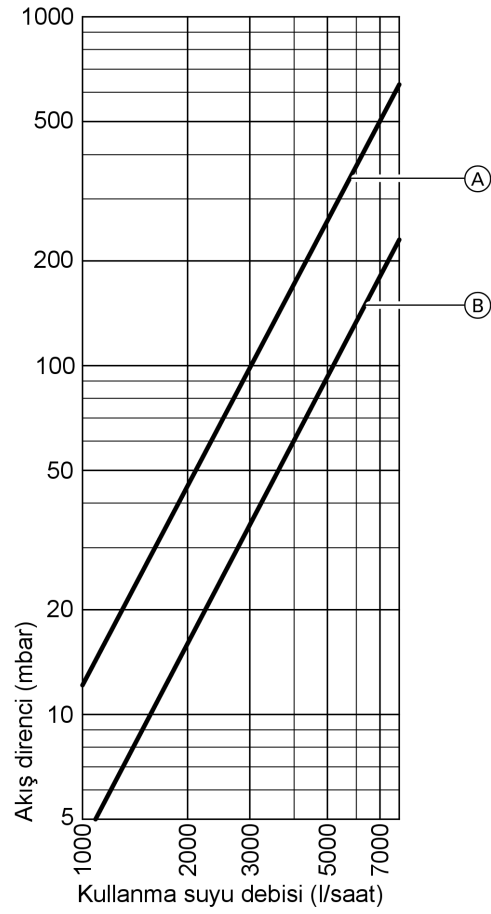
Ceraprotect emayeli çelik boyler

- Koruyucu magnezyum anot
 - Ayrıca ambalajlanmış PUR yumuşak köpük ısı izolasyonu
 - Boyler sıcaklık sensörü veya sıcaklık termostati için kaynak edilmiş 2 sensör kovanı
 - Elektrikli ısıtıcıyı monte etmek için R 1½ bağlantı manşonu ve R 1½ tapa
 - Sensör kovanlı vidalı dirsek
 - Vidalı ayaklar
- Plastik kaplama ısı izolasyonunun rengi beyaz.

Kullanma suyu tarafı akış direnci

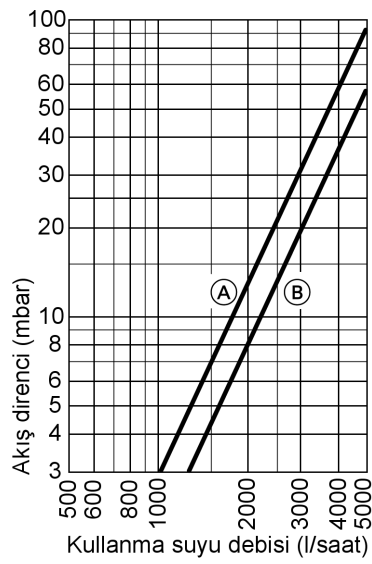


Vitocell 100-W (Tip CWG ve CUG)



Vitocell 100-W (Tip CVA)

- Ⓐ 160 ve 200 litre
- Ⓑ 300 litre



Vitocell 100-W (Tip CVB)

- Ⓐ 300 litre
- Ⓑ 400 litre

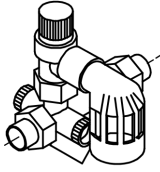
Aksesuar

Duvar tipi cihazlara bağlantı için aksesuar

Boyerlerin ilgili duvar tipi cihazlara bağlanması için gerekli bağlantı setleri aksesuar olarak teslim edilebilir ve birlikte sipariş edilebilir.

Detaylı açıklamalar için fiyat listesine bakınız.

DIN 1988'e göre emniyet grubu



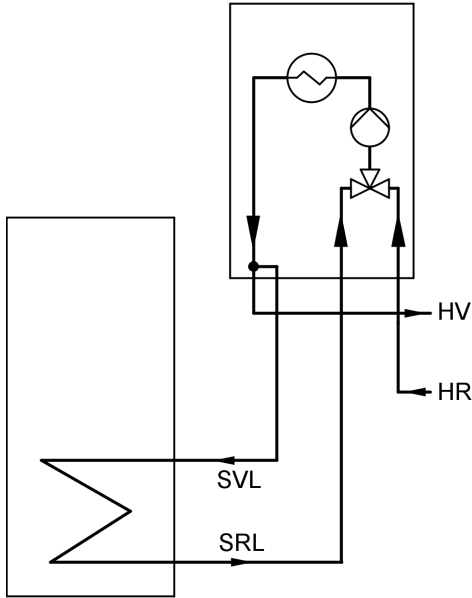
Emniyet grubu, aşağıdaki parçalardan oluşmaktadır:

- Kapatma vanası
- Çek valf ve kontrol ağızı
- Manometre bağlantı ağızı
- Membranlı emniyet ventili

Boyerler için:

- 200 litre'ye kadar: DN 15/R ¾
maks. ısıtma gücü 75 kW
10 bar: Sip.-No. 7219 722
- 300 litre: DN 20/R 1
maks. ısıtma gücü 150 kW
10 bar: Sip.-No. 7180 662

Boyerler için bağlantı şemaları



SRL Boyler dönüş
SVL Boyler gidiş

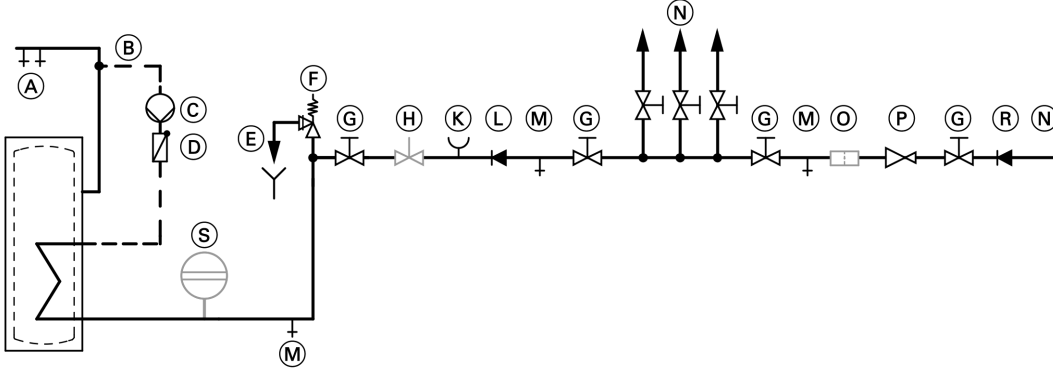
Vitodens 200-W (35 kW'ye kadar) – bağlantı seti ve monte edilmiş boyler sirkülasyon pompası ile (3 yollu vana üzerinden)

HR Isıtma dönüş
HV Isıtma gidiş

Planlama bilgileri

Kullanma suyu tarafı bağlantısı

Bağlantı DIN 1988'e göre



- | | |
|---|--|
| (A) Sıcak su | (K) Manometre bağlantısı |
| (B) Kullanma suyu sirkülasyon hattı | (L) Çek valf |
| (C) Sirkülasyon pompası | (M) Boşaltma |
| (D) Çek valf, yaylı | (N) Soğuk su |
| (E) Tahliye borusunun gözetlenebilir ağzı | (O) Kullanma suyu filtresi |
| (F) Emniyet ventili | (P) Basınç düşürücü (DIN 1988-2 Aralık 1988 baskısına uygun) |
| (G) Kapatma vanası | (R) Çek valf/diskonnektör |
| (H) Debi ayar vanası | (S) Membranlı genleşme tankı, kullanma suyuna uygun |
- (Bir debi ayar vanası kullanarak, maksimum su debisinin boyler ile 10 dakikada ulaşılabilen kapasiteye göre ayarlanmasını öneririz)

Emniyet ventili takılması zorunludur.

Öneri: Emniyet ventili boyler üst kenarından daha yukarıda bir seviyeye monte edilmelidir. Bu sayede kirlenmeye, kireçlenmeye ve yüksek sıcaklıklara karşı korunmuş olur. Ayrıca, emniyet ventili üzerinde yapılacak çalışmalarda boylerin boşaltılmasına da gerek kalmaz.

Garanti

Boyler için verdiğimiz garanti, ısıtılacak suyun geçerli Kullanma Suyu Talimatına uygun kalitede olduğu ve mevcut su şartlandırma tesisatının kusursuz çalıştığı durumlarda geçerlidir.

Isı transfer yüzeyi

Korozyona karşı dayanıklı, emniyetli ısı geçiş yüzeyi (kullanma suyu/ısı taşıyıcı) DIN 1988-2'ye göre Uygulama C'ye uygundur.

Planlama kılavuzu

Planlama ve projelendirme ile ilgili diğer bilgiler için „Vitocell boylerlerle merkezi kullanma suyu ısıtması“ planlama kılavuzu ve Vitodens planlama kılavuzlarına bakınız.

Teknik değişiklik hakkı saklıdır!

Viessmann Isı Teknikleri Ticaret A.Ş.
Sultan Orhan Mah. Kuruçeşme Mevkii 36
41400 Gebze-Kocaeli
Telefon: (0-262) 642 10 33 Pbx
Faks: (0-262) 642 10 39
www.viessmann.com

Klorsuz beyazlatılmış,
çevre dostu kağıda basılmıştır