

Teknik Bilgi Föyü

Sipariş No. ve fiyatlar: Fiyat listesine bakınız

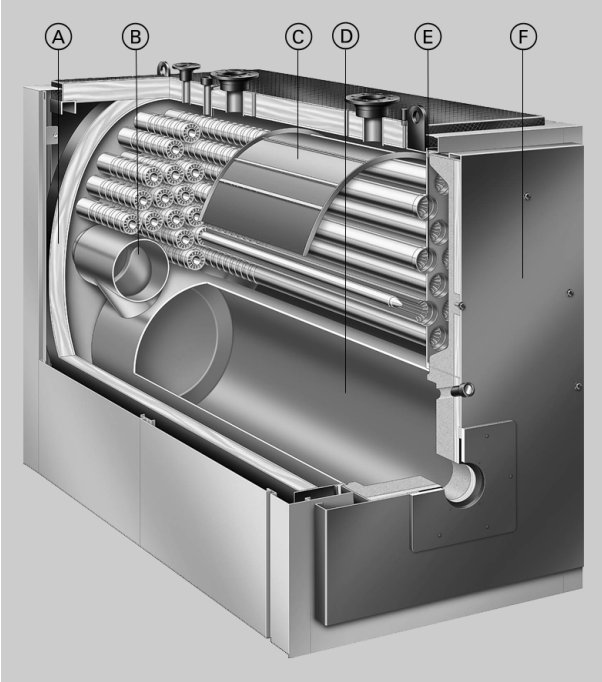
Arşiv referansı:
Teknik Bilgiler Klasörü, Bölüm 21**VITOPLEX 300** Tip TX3**Sıvı/Gaz yakıtlı düşük sıcaklık kazanı**
Çok tabakalı konvektif ısıtma yüzeyli, üç geçişli kazan
Değişken, düşük kazan suyu sıcaklığında işletme için.

Avantajları

- Çok tabakalı konvektif ısıtma yüzeyleri sayesinde yüksek işletme emniyeti ve uzun ömür.
- Değişken, düşük kazan suyu sıcaklığı sayesinde özellikle ekonomik ve çevre dostu; ısı gereksinimi olmadığı durumlarda tamamen devreden çıkar.
Norm kullanma ısı verimi: % 96
Paslanmaz çelik Vitotrans 333 ekonomizör ile yakıtın üst ısı değerinden faydalanılarak norm kullanma ısı verimi % 12 artırılabilir.
- Düşük yanma odası yükü sayesinde zararlı madde emisyonu düşük yanma sağlanmaktadır. Üç geçiş sistemi ile zararlı madde emisyonları daha da azaltılmaktadır.
- Geniş su temas yüzeyleri ve büyük su hacmi iyi bir iç sirkülasyon sağladığından, kazan devresi pompası gerekmez – hidrolik bağlantısı basittir.
- Entegre edilmiş ilk hareket kontrolü Therm-Control sayesinde şönt pompa veya daimi dönüş suyu sıcaklığı yükseltmesi gerek-

mez ve böylece montaj zamanından ve giderlerden tasarruf edilir.

- "Fastfix montaj sistemi" sayesinde basit ve hızlı montaj.
- Üzerinde yürünebilir kazan üst sacı sayesinde montajı ve bakımı kolaydır.
- Kompakt yapı tarzı, kazan dairelerine girişi kolaylaştırır ve az yer kaplar.
- Büyük su hacmi sayesinde daha az şalt sayısı ve uzun brülör çalışma süreleri ile çevre korunmaktadır.
- 110 °C'ye kadar emniyet sıcaklığı için gerekli bağlantılar kazan üzerinde bulunduğundan, ayrıca bir gidiş suyu ara parçası kullanılması gerekmez.
- Isıtma sistemi, iletişim olanaklı dijital kontrol sistemi Vitotronic ile ekonomik ve emniyetli olarak işletilir. Vitotronic kontrol sistemi bilinen her kontrol talebi ve uygulamaya cevap verebilmektedir.
Standart LON-BUS sayesinde tamamen bina otomasyon sistemine entegre edilebilir.



- Ⓐ Yüksek etkili ısı izolasyonu
- Ⓑ İkinci duman gazı geçişi
- Ⓒ Dönüş enjektörlü su yönlendirme plakası
- Ⓓ Yanma odası (birinci geçiş)
- Ⓔ Üçüncü geçiş, çok tabakalı konvektif ısıtma yüzeyi olarak
- Ⓕ Kazan kapısı

Teknik bilgiler

Teknik bilgiler

Anma ısı gücü	kW	575	720	895	1120	1400	1750
Anma ısı yükü	kW	622	778	968	1210	1514	1892
CE-İşareti		bk. sayfa 7					
Maksimum gidiş sıcaklığı (= emniyet sınır sıcaklığı)	°C	bk. sayfa 7					
Maks. işletme basıncı	bar	6	6	6	6	6	6
Duman gazı tarafı direnci	Pa mbar	300 3,0	370 3,7	360 3,6	430 4,3	470 4,7	500 5,0
Kazan gövdesinin boyutları							
Uzunluk*1	mm	2035	2185	2385	2595	2850	3085
Genişlik	mm	1080	1080	1175	1175	1280	1280
Toplam boyutlar							
Toplam uzunluk	mm	2100	2255	2455	2665	2950	3185
Toplam genişlik							
– kontrol paneli dahil	mm	1460	1460	1550	1550	1655	1655
– kontrol paneli hariç	mm	1285	1285	1375	1375	1480	1480
Toplam yükseklik (bağlantı ağızları ile)	mm	1695	1695	1955	1955	2145	2145
Ses yutucu kazan altlıklarının yüksekliği (yüklenmiş durumda)	mm	37	37	37	37	37	37
Kaide							
Uzunluk	mm	1900	2000	2100	2300	2600	2800
Genişlik	mm	1300	1300	1500	1500	1600	1600
Yanma odası çapı	mm	685	685	780	780	840	840
Yanma odası uzunluğu	mm	1515	1665	1865	2075	2315	2550
Ağırlık Kazan gövdesi	kg	1468	1754	2762	2907	3507	4084
Toplam ağırlık	kg	1568	1859	2892	3042	3672	4259
Isı izolasyonu ve kazan devresi kontrol paneli dahil							
Kazan su hacmi	litre	903	948	1364	1452	1964	2066
Kazan bağlantıları							
Kazan gidiş ve dönüşü	PN 6 DN	100	100	125	125	150	150
Emniyet bağlantısı (emniyet ventili)	PN 16 DN	40	40	50	50	65	65
Boşaltma	R	1¼	1¼	1¼	1¼	1¼	1¼
Baca gazı tanım değerleri*2							
Sıcaklık (50 °C kazan suyu sıcaklığında)							
– anma ısı gücünde	°C	165	165	165	165	165	165
– kısmi yükte	°C	110	110	110	110	110	110
Sıcaklık (80 °C kazan suyu sıcaklığında)	°C	180	180	180	180	180	180
Kütleli debi (motorinde ve doğalgazda)							
– anma ısı gücünde	kg/h	954	1190	1490	1860	2320	2900
– kısmi yükte	kg/h	572	716	891	1120	1390	1740
Gerekli sevk basıncı	Pa/mbar	0	0	0	0	0	0
Baca gazı bağlantısı	Ømm	250	250	300	300	400	400
Gaz hacmi	m ³	0,88	0,97	1,41	1,60	2,17	2,46
Yanma odası ve duman gazı geçişleri							
Norm kullanma ısı verimi	%	96	96	96	96	96	96
75/60 °C ısıtma sistemi sıcaklığında							
Bekleme kaybı q _{B,70}	%	0,18	0,15	0,13	0,13	0,12	0,12

*1 Kazan kapısı sökülmiş olarak.

*2 EN 13384'e göre baca sistemi boyutlandırılmasında % 13 CO₂ (motorin) veya % 10 CO₂'ye (doğalgazda) göre verilen hesaplama değerleri.

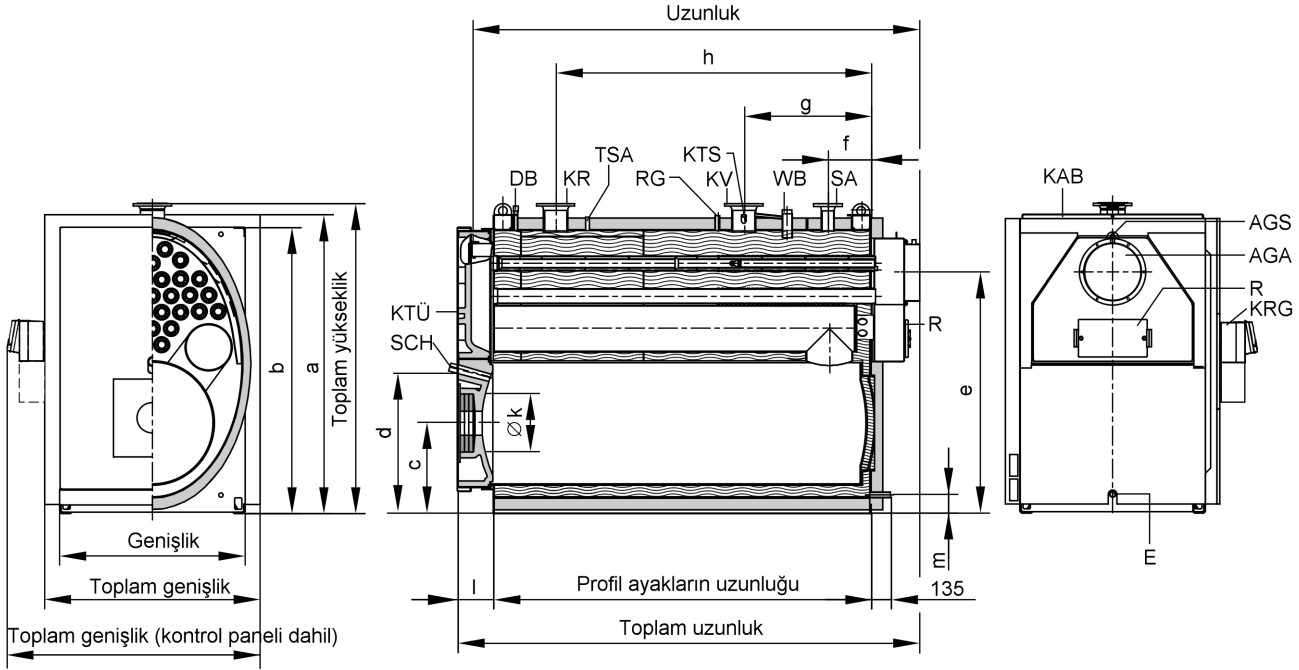
Baca gazı sıcaklıkları 20 °C yanma havası sıcaklığında ölçülen brüt değerlerdir.

Kısmi yük için verilen değerlerde anma ısı gücünün % 60'ı alınmıştır. Kısmi yükte bir sapma olursa (işletme tarzına bağlı) kütleli baca gazı debisi hesaplanarak elde edilir.

Baca gazı sisteminin boyutlandırılmasında 50 °C'lik kazan suyu sıcaklığındaki baca gazı sıcaklığı esas alınmalıdır.

80 °C kazan suyu sıcaklığındaki baca gazı sıcaklığı maksimum işletme sıcaklıklarındaki baca gazı hatlarının kullanma alanlarını tespit etmek içindir.

Teknik bilgiler (devam)



AGA Baca gazı çıkışı
 AGS Baca gazı sıcaklık sensörü için R½ manşon
 DB Maksimum basınç sınırlandırma tertibatı için R½ manşon
 E Boşaltma
 KAB Kazan üst sacı (üstünde yürünebilir)
 KR Kazan dönüşü
 KRG Kazan devresi kontrol paneli
 KTS Kazan sıcaklık sensörü (kaydırılmış olarak çizilmiştir)

KTÜ Kazan kapısı
 KV Kazan gidişi
 R Temizleme açıklığı
 RG İlave kontrol tertibatı için R½ manşon
 SA Emniyet bağlantısı (emniyet ventili)
 SCH Gözetleme açıklığı
 TSA Therm-Control sıcaklık sensörü için sensör kovani
 WB Su seviye sınırlayıcısı için R2 manşon

Vitotronic, isteğe bağlı olarak kazanın sağına veya soluna monte edilebilir.
 Giriş zorluklarında kazan kapısı sökülebilir.

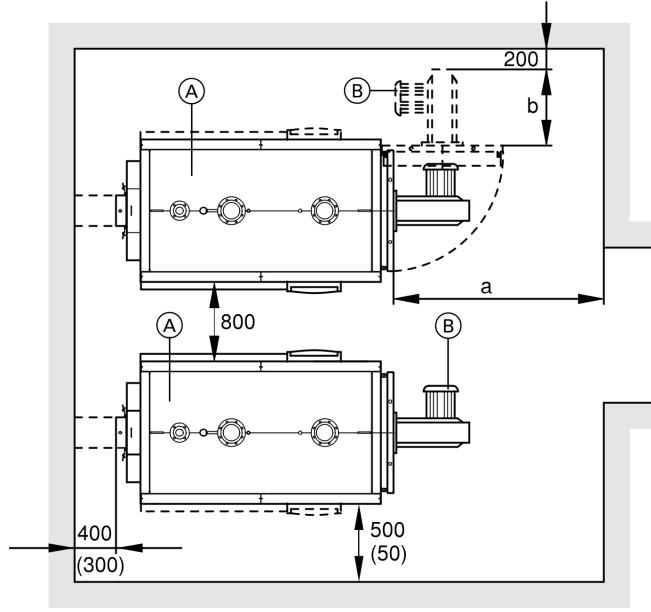
Boyut tablosu

Anma ısı gücü	kW	575	720	895	1120	1400	1750
a	mm	1615	1615	1889	1889	2065	2065
b	mm	1528	1528	1792	1792	1978	1978
c	mm	550	550	604	604	625	625
d	mm	823	823	925	925	970	970
e	mm	1290	1290	1524	1524	1665	1665
f	mm	258	258	287	287	299	299
g	mm	728	728	787	787	879	879
h	mm	1219	1371	1525	1735	1944	2179
k	Ømm	350	350	400	400	400	400
l	mm	212	212	212	212	247	247
m	mm	127	127	127	127	129	129
Profil ayakların uzunluğu	mm	1575	1727	1927	2137	2375	2610

Teknik bilgiler (devam)

Yerleştirme

Minimum mesafeler



- (A) Kazan
(B) Brülör

Montaj ve bakım çalışmalarının kolayca yapılabilmesi için verilen ölçülere uyulmalıdır. Yer darlığının bulunduğu durumlarda, sadece minimum mesafelere (parantez içindeki ölçüler) uyulması yeterlidir. Kazan kapısı teslimat durumunda sağ tarafa açılabilir şekilde monte edilmiştir. Menteşe pimlerinin yerleri değiştirildiğinde kapı sola doğru açılır.

Boyut tablosu

Anma ısıtım gücü	kW	575	720	895	1120	1400	1750
a	mm	2000	2000	2200	2400	2600	2900
b	mm	Brülörün uzunluğu					

a ölçüsü: Kazan önündeki bu mesafe baca gazı geçişlerinin temizlenebilmesi için gereklidir.

Yerleştirme

- Yerleştirme mekanındaki hava halojenli hidrokarbonlarla kirletilmemelidir (boyalarda, solventlerde ve temizleme maddelerinde bulunurlar)
- Fazla miktarda toz birikimine karşı önlem alınmalıdır
- Havanın fazla nemli olmamasına özen gösterilmelidir
- Yerleştirme mekanı dona karşı korunmalı ve havalandırması iyi olmalıdır

Bu noktalara riayet edilmediği zaman sistemde arızalar ve hasarlar meydana gelebilir.

Kazan, **halojenli hidrokarbonların** yol açtığı hava kirliliğinin beklenildiği yerlere, sadece yanma havasının bu ortamdan etkilenmemesi için yeterli önlemler alındığında, monte edilebilir.

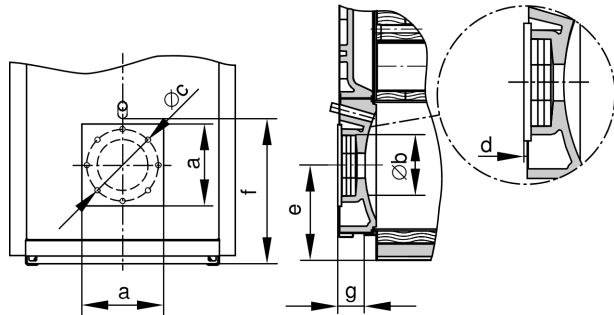
Brülörün montajı

Teslimat içeriğine dahil olan brülör plakası, açılabilir kazan kapısına monte edilmelidir.

Brülör, brülör plakasına monte edilmelidir. Brülörün, brülör plakası kullanılmadan doğrudan kazan kapısına monte edilmesi mümkün değildir.

Birlikte teslim edilen brülör plakasına, uygulayıcı tarafından brülörün boyutlarına uygun olarak delikler açılmalıdır.

Brülör namlusu kazan kapısının ısı izolasyonundan dışarı çıkmalıdır.

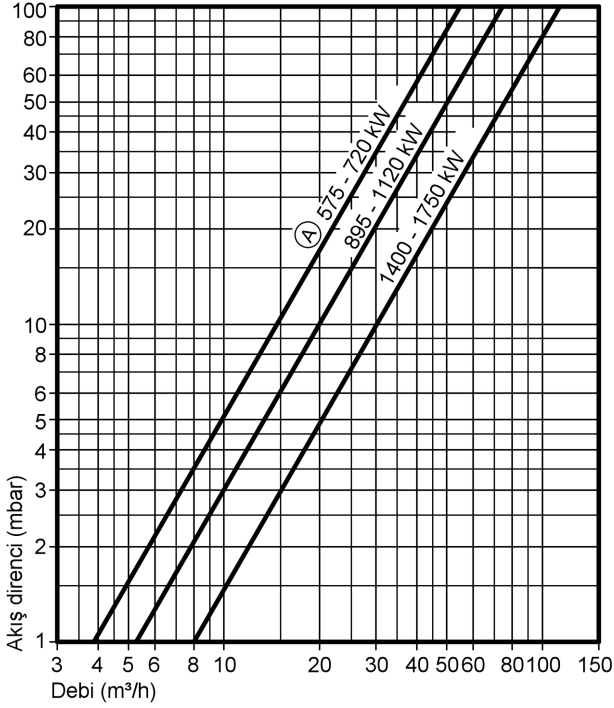


Boyut tablosu

Anma ısıtım gücü	kW	575	720	895	1120	1400	1750
a	mm	450	450	540	540	540	540
b	Ømm	350	350	400	400	400	400
c	Ømm	412	412	490	490	490	490
d	mm	12	12	15	15	15	15
e	mm	550	550	604	604	625	625
f	mm	823	823	925	925	970	970
g	mm	180	180	183	183	188	188

Teknik bilgiler (devam)

Isıtma suyu tarafı akış direnci



Vitoplex 300 sadece pompalı sıcak sulu ısıtma sistemlerine uygundur.

(A) Anma ısıtma gücü

Teslimat durumu

Kazan gövdesi, monte edilmiş kazan kapağı, vidalanmış temizleme kapağı ve monte edilmiş kazan üst sacı ile birlikte. Karşı flanşlar bağlantı ağızlarına civatalarla bağlanmışlardır. Vidalı ayaklar, brülör plakası ve gözetleme borusu kapağı yanma odasında bulunurlar.

- 2 1 karton içinde ısı izolasyonu ve 1 temizleme fırçası
- 1 Karton içinde kazan devresi kontrol paneli ve 1 poşette teknik dokümanlar
- 1 Karton içerisinde Therm-Control
- 1 Ürün ek paketi (kodlama fişi ve teknik dokümanlar)

Kontrol sistemi

Tek kazanlı sistem için:

■ Vitotronic 100, Tip GC1

Sabit kazan suyu sıcaklığı temininde veya harici bir kontrol paneli ile bağlantılı olarak dış hava kompanzasyonlu işletme için.

Vitotronic 300, Tip GW2

Değişken, düşük kazan suyu sıcaklığında işletme için, maks. 2 ısıtma devresi için karışım vanası kontrolü

Çok kazanlı sistem için (4 kazana kadar):

■ Vitotronic 100, Tip GC1, ve Vitotronic 333, Tip MW1, ile bağlantılı olarak LON modülü

Değişken, düşük kazan suyu sıcaklığında işletme için (kazanlardan biri, çok kazanlı bir kaskad sistem için kontrol tekniği temel kontrol donanımı ile birlikte teslim edilmektedir) ve

Vitotronic 100, Tip GC1, ve çok kazanlı sistemlerde her ilave kazanda değişken, düşük kazan suyu sıcaklığında işletme için LON modülü

Vitotronic kazan devresi kontrol panelleri ve Therm-Control ile işletme şartları

Su niteliği ile ilgili şartlar için „Su niteliği için referans değerler“ planlama kılavuzuna bakınız.

	İstenen şartlar	
	≥ % 60	< 60%
Brülör yükü ile işletme		
1. Isıtma suyu hacimsel debisi	yok	
2. Kazan dönüş suyu sıcaklığı (minimum değer)*1	yok	
3. Alt kazan suyu sıcaklığı	– Sıvı yakıtlı işletme 40 °C – Gaz yakıtlı işletme 50 °C	– Sıvı yakıtlı işletme 50 °C – Gaz yakıtlı işletme 60 °C
4. İki kademeli brülör işletmesi	1. kademe anma ısı gücünün % 60'ı kadar	Minimum yük gerekli değildir
5. Modülasyonlu işletme	Anma ısı gücünün % 60'ı ile % 100'ü arasında	Minimum yük gerekli değildir
6. Düşümlü işletme	Isı gereksinimi bulunmadığı durumlarda kazan kapatılabilir	
7. Hafta sonu sıcaklık düşümü	Düşümlü işletmedeki gibi	

Planlama bilgileri

Uygun bir brülörün montajı

Brülör, kazanın anma ısı gücüne ve ısıtma gaz tarafı direncine uygun olmalıdır (brülör üreticisinin teknik verilerine bakınız). Brülör namlusunun malzemesi minimum 500 °C'ye kadar olan işletme sıcaklıklarına dayanıklı olmalıdır.

Sıvı yakıtlı üfleli brülör

Brülör EN 267'ye göre olarak kontrol edilmiş ve işaretlenmiş olmalıdır.

Gaz yakıtlı üfleli brülörler

Brülör EN 676'ya göre kontrol edilmiş olmalı ve 90/396/EWG-Yönetmeliği'ne göre CE-İşareti taşımalıdır.

Brülör ayarı

Brülörün sıvı veya gaz yakıt debisi, kazanın belirtilen anma ısı gücüne uygun şekilde ayarlanmalıdır.

Maksimum gidiş suyu sıcaklıkları

Gidiş suyu sıcaklıkları (= emniyet sıcaklıkları) için kızgın su kazanı

- 110 °C'ye kadar

CE-İşareti:

CE-0085 Gaz Cihazları Şartnamesine göre

- 110 °C üzerinde (120 °C'ye kadar)

CE-İşareti:

Basınçlı Kaplar Direktifine göre CE-0035

110 °C'nin üzerinde emniyet sıcaklığında işletildiğinde, ek emniyet tertibatları gereklidir.

Kazan 110 °C üzerindeki emniyet sıcaklıklarında işletildiğinde

İşletme Güvenliği Talimatı'na göre gözetlenmelidir. Bu kazanlar

AB-Basınçlı Kaplar Direktifi Uygunluk Değerlendirme Diyagramı No. 5'e göre Kategori IV sınıfına dahildir.

Montajı, kurulması ve işletilmesi için ilgili makamlardan izin alınması gerekmektedir. İlk işletmeye almadan önce sistem kontrolü yapılmalıdır. İç kontrol yerine yılda bir defa dıştan kontrol ve basınç testi yapılmalıdır.

Bu kontroller ruhsatlı bir denetim kuruluşu (örn. TÜV) tarafından yapılmalıdır.

Planlama ile ilgili diğer bilgiler

bkz. „Vitoplex, Vitorond ve Vitomax“ Planlama Kılavuzu.

Kazan aksesuarları

Ekonomizör


Vitoplex 300'de paslanmaz çelik bir ekonomizör kullanıp baca gazını yoğunlaştırarak, kazanı bir kondensasyon ünitesi haline getirmek oldukça faydalıdır.


Diğer bilgiler için Vitotrans 333 ekonomizörün planlama kılavuzuna ve teknik bilgi föyüne bakınız.

Diğer Aksesuarlar

Fiyat listesine ve „Kazan Aksesuarları“ teknik bilgi föyüne bakınız.

Kalite kontrolü

 Geçerli AB-Direktiflerine uygun CE-İşareti.

 Kloruz beyazlatılmış,
çevre dostu kağıda basılmıştır

Teknik deęişiklik hakkı saklıdır!

Viessmann Isı Teknikleri Ticaret A.Ş.
Sultan Orhan Mah. Kuruçesme Mevkii 36
41400 Gebze-Kocaeli
Telefon: (0-262) 642 10 33 Pbx
Faks: (0-262) 642 10 39
www.viessmann.com

5870 205-4 TR