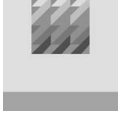


**Teknik Bilgi Föyü**

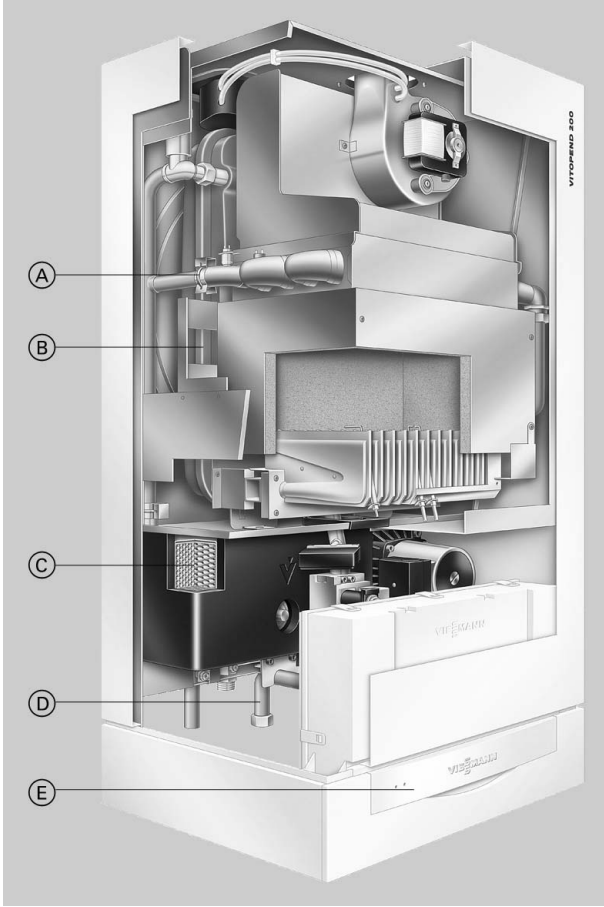
Sipariş No. ve Fiyatlar: Fiyat listesine bakınız

Arşiv referansı:  
Teknik Bilgiler Klasörü, Bölüm 12**VITOPEND 200-W** Tip WHKA

Gaz yakıtlı kombi  
Otomatik ateşlemeli  
**Hermetik** işletme için modülasyonlu ve fan destekli brülör  
ile.  
Sabit sıcaklıkta veya dış hava kompanzasyonlu işletme  
için kontrol paneli ile birlikte.  
Doğalgaz ve LPG (Propan) için

## Avantajları

- Konfor tipi plakalı eşanjör ve Booster fonksiyonu sayesinde yüksek kullanma suyu konforu.
- Yüksek norm kullanma verimi sayesinde düşük enerji sarfiyatı.
- Modülasyonlu brülör sayesinde zararlı madde emisyonu düşük yanma.
- Otomatik baca gazı adaptasyonu sayesinde sürekli olarak iyi bir verim sağlar.
- Oda sıcaklığına bağlı veya dış hava kompanzasyonlu işletme için Vitotronic kontrol panelleri.
- Multi fiş sistemi ve modüler yapı sayesinde montaj, bakım ve servis çalışmaları kolaydır.
- Özellikle sessiz çalıştığından, oturma alanları için ideal bir cihaz.
- Servis çalışmaları için yanlardan mesafe bırakmaya gerek olmadığından yerden tasarruf edilmektedir.
- Sıva üstü montaj askısı sayesinde hızlı ön montaj.
- 3 yıldızlı sıcak su konforu (EN 13203'e göre)



- Ⓐ Multi fiş sistemi
- Ⓑ Membranlı genişleme tankı, yerden tasarruflu olarak monte edilmiştir
- Ⓒ Konfor tipi plakalı eşanjör
- Ⓓ Gaz bağlantısı
- Ⓔ Dijital kazan devresi kontrol paneli

## Teknik bilgiler

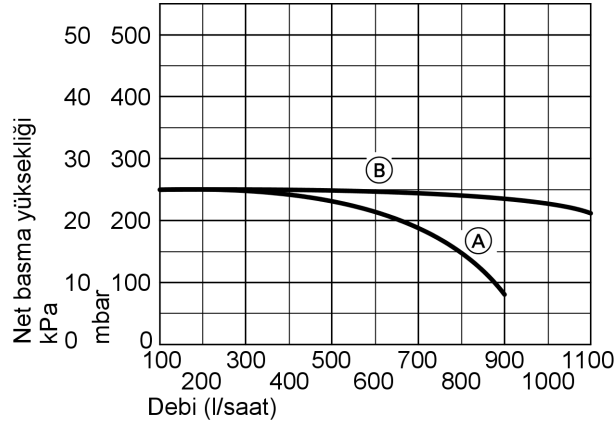
### Teknik bilgiler

<b>Anma ısııl güç aralığı</b>					
<b>Mahal ısıtmasında</b>	<b>kW</b>		<b>10,5-24</b>	<b>10,5-29,3</b>	
<b>Kullanma suyu ısıtmasında</b>	<b>kW</b>		<b>10,5-29,3</b>	<b>10,5-29,3</b>	
<b>Kategori</b>			I <sub>2</sub> H <sub>3</sub> P		
<b>Yapı grubu</b>			C <sub>12</sub> , C <sub>12x</sub> , C <sub>32</sub> , C <sub>32x</sub> , C <sub>32s</sub> , C <sub>42x</sub> , C <sub>52</sub> , C <sub>62</sub> , C <sub>82</sub> , C <sub>82x</sub> B22, B32		
<b>Ürün ID No.</b>			CE-0085 BP 0201		
<b>Anma ısııl yük</b>	<b>kW</b>		12,1-26,7/32,6	12,1-32,6	
<b>Gaz bağlantı basıncı</b>					
Doğalgaz	mbar		20/25	20/25	
LPG (Propan)	mbar		37/50	37/50	
<b>Maksimum gaz bağlantı basıncı</b>					
Doğalgaz	mbar		25	25	
LPG (Propan)	mbar		57,5	57,5	
<b>Çekilen maks. elektriksel güç tüketimi</b>	<b>W</b>		130	130	
<b>Koruma türü</b>	<b>IP</b>		X4D	X4D	
<b>Ağırlık</b>	<b>kg</b>		51	51	
<b>Baca gazı eşanjörü hacmi</b>	<b>l</b>		0,55	0,55	
<b>Isıtma suyu hacimsel debisi</b> 230 mbar net basma yüksekliğinde	<b>l/saat</b>		1000	1000	
<b>Anma sirkülasyon suyu miktarı</b> ΔT = 20 K	<b>l/saat</b>		1035	1260	
<b>Maks. işletme basıncı</b>	<b>bar</b>		3	3	
<b>Gaz yakıtlı kombideki bağlantılar</b>					
Kazan gidiş ve dönüşü	Ø mm		18	18	
Sıcak ve soğuk su	G		½	½	
<b>Gaz bağlantısı</b>	<b>G</b>		¾	¾	
<b>Boyutlar</b>					
Uzunluk	mm		380	380	
Genişlik	mm		480	480	
Yükseklik	mm		850	850	
Yükseklik, baca gazı boru dirseği (aksesuar) dahil	mm		984	984	
<b>Membranlı genişleme tankı</b>					
Hacim	l		10	10	
Ön basınç	bar		0,75	0,75	
<b>Konfor tipi plakalı eşanjör</b>					
Hacim	l		0,7	0,7	
Soğuk ve sıcak su bağlantıları	G		½	½	
Soğuk su bağlantısının minimum basıncı	bar		1	1	
Maksimum işletme basıncı	bar		10	10	
Daimi kullanma suyu kapasitesi	kW		29,3	29,3	
Kullanma suyunun 10'dan 45 °C'ye ısıtılmasında	l/saat		720	720	
Su çekme miktarı (karışım suyu miktarı, cihazın debisi 2-10 l/dak)	l/dak		11,4	11,4	
Kullanma suyunun 10'dan 35 °C'ye ısıtılmasında	l/saat		964	964	
Su çekme miktarı (karışım suyu miktarı, cihazın debisi 2-10 l/dak)	l/dak		16,1	16,1	
Çıkış sıcaklığının ayar aralığı	°C		38-57	38-57	
<b>Bağlantı değerleri</b> maksimum yüke göre verilmiştir					
Doğalgaz	m <sup>3</sup> /saat		2,82	2,82	
LPG (Propan)	kg/saat		4,20	4,20	
<b>Baca gazı tanım değerleri</b> (EN 13384'e uygun baca sistemlerinin boyutlandırılmasındaki hesap değerleri). Baca gazı sıcaklıkları (20 °C yakma havası sıcaklığında ölçülen değerler).		Doğalgaz	LPG (Propan)	Doğalgaz	LPG (Propan)
– Kullanma suyu ısıtma kapasitesi	°C	168	170	168	170
– Üst anma ısı gücünde	°C	160	163	168	170
– Alt anma ısı gücünde	°C	130	132	130	132
<b>Kütleli debi</b>					
– Kullanma suyu ısıtma kapasitesi	kg/saat	61,3	60,6	61,3	60,6
CO <sub>2</sub> miktarı	%	7,6	8,6	7,6	8,6
– Üst anma ısı gücünde	kg/saat	61,1	60,0	61,3	60,6
CO <sub>2</sub> miktarı	%	6,4	7,3	7,6	8,6
– Alt anma ısı gücünde	kg/saat	62,5	59,9	62,5	59,9
CO <sub>2</sub> miktarı	%	2,7	3,2	2,7	3,2
<b>Norm kullanma verimi</b>	<b>%</b>		94		94
T <sub>v</sub> /T <sub>R</sub> = 75/60 °C					
<b>Baca gazı/yakma havası bağlantısı</b>					
eş eksenli	Ø mm		60 / 100		60 / 100



## Teknik bilgiler (devam)

### Sirkülasyon pompası (2 kademeli)



- (A) Net basma yüksekliği 1 (monte edilmiş by-pass kontrol ventili ile)  
(B) Net basma yüksekliği 2 (monte edilmiş by-pass kontrol ventili ile)

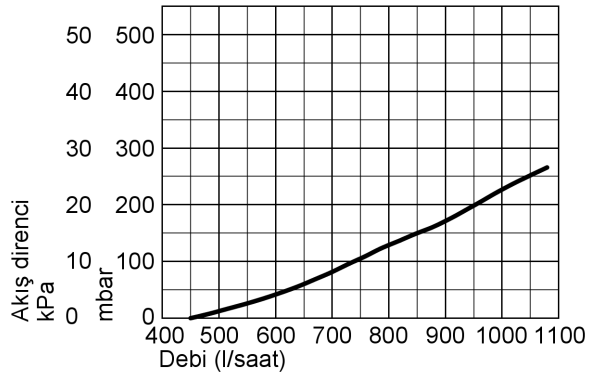
#### Tip VIUP – 40/60

		Kademe 1	Kademe 2
Anma gerilimi	V~	230	230
Anma akımı	A	0,35	0,49
Kondensatör	µF	2,5	2,5
Güç sarfiyatı	W	62	88

#### Minimum basınç

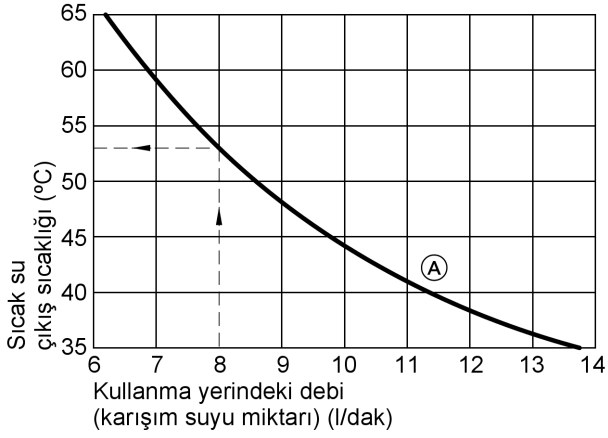
Kavitasyon seslerinin önlenmesi için pompa bağlantı ağzındaki minimum basınç  
Su sıcaklığı < 85 °C  
Minimum basınç 0,05 bar

### Vitopend'in ısıtma suyu tarafı direnci



## Teknik bilgiler (devam)

### Çekilen su debisi



Debi sınırlandırma:

- 10,5 - 29,3 kW: 12 l/dak

#### Örnek:

Su çekme miktarı = 8 l/dak  
Soğuk su giriş sıcaklığı = 10 °C  
Sıcak su çıkış sıcaklığı ≈ 53 °C

Ⓐ Sıcak su çıkış sıcaklığı

## Ön montaj

### Bakım çalışmaları için serbest alan

Vitopend'in önünde bakım çalışmaları için 700 mm mesafe bırakılmalıdır.

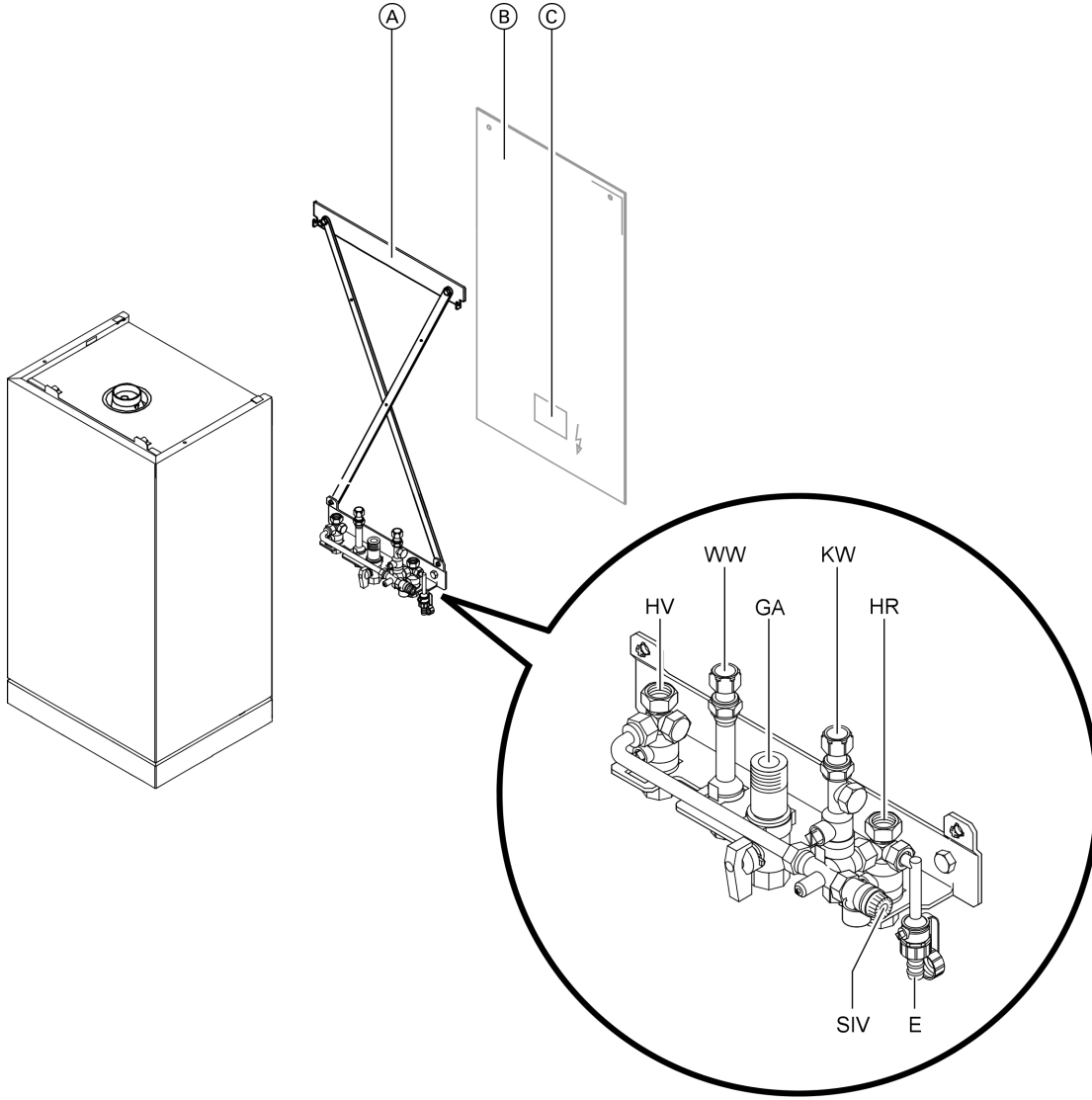
Bakım çalışmaları için Vitopend'in sağında veya solunda mesafe bırakmaya gerek **yoktur**.

### Ön montaj: sıva üstü

Gerekli aksesuar (teslimat içeriğine dahildir):

- Montaj askısı  
Bağlantı elemanları ve armatürler ile birlikte
- Doldurma grubu

## Ön montaj (devam)



### Sıva üstü montaj askısı

- (A) Montaj askısı
- (B) Vitopend'in pozisyonu
- (C) Elektrik besleme kabloları için ayrılan bölge.  
Kablolar için 1200 mm pay bırakılmalıdır.
- E Boşaltma
- GA Gaz bağlantısı Rp 3/4 (Gaz vanası teslimat içeriğine dahil değildir)

- HR Isıtma dönüşü Rp 3/4
- HV Isıtma gidişi Rp 3/4
- KW Soğuk su Rp 1/2
- WW Sıcak su Rp 1/2
- SIV Emniyet ventili

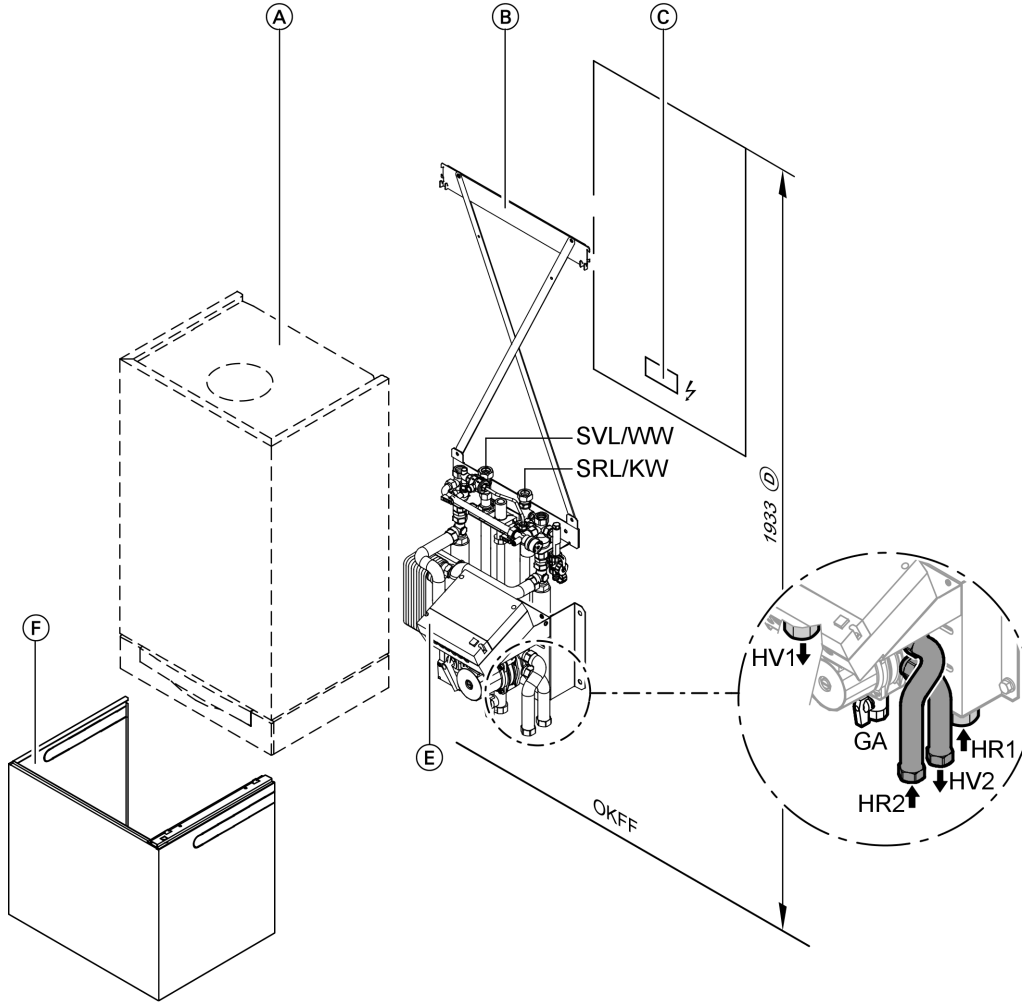
### Karışım vanalı cihaz altı kiti ile ön montaj: Sıva üstü

Gerekli aksesuar:

- Cihaz altı kiti:  
Plakalı eşanjör, sirkülasyon pompası, 3 yollu karışım vanası, by-pass, karışım vanası elektronik modülü, gidiş suyu sıcaklık sensörü, kapak ve montaj şablonu
- Montaj askısı:  
Sabitleme elemanları, armatürler

Cihaz altı kiti için diğer bilgiler ve aksesuarlar, bkz. sayfa 9.

## Ön montaj (devam)



- (A) Vitopend  
(B) Montaj askısı  
(C) Elektrik besleme kabloları için ayrılan bölge. Kablolar için 1200 mm pay bırakılmalıdır.  
(D) Öneri  
(E) Cihaz altı kiti  
(F) Kapak  
GA Gaz bağlantısı R ½

- HR1 Karışım vanasız ısıtma devresi ısıtma dönüşü G ¾  
HR2 Karışım vanalı ısıtma devresi ısıtma dönüşü G ¾  
HV1 Karışım vanasız ısıtma devresi ısıtma gidişi G ¾  
HV2 Karışım vanalı ısıtma devresi ısıtma gidişi G ¾  
KW Soğuk su G ½  
OKFF Bitmiş döşeme üst seviyesi  
WW Sıcak su G ½

## Elektrik bağlantısı

### Şebeke bağlantısı

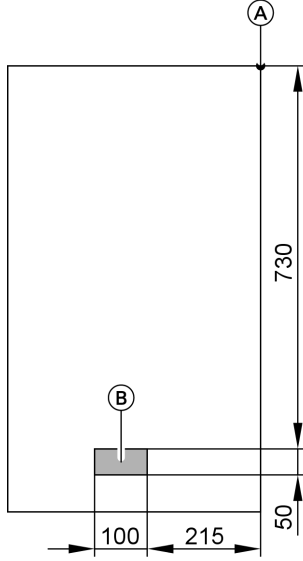
Şebeke bağlantı çalışmalarında, yerel elektrik dağıtım kurumunun bağlantı şartnamesi ve VDE-Talimatlarına uyulmalıdır! Besleme kablosunun sigortası maks. 6 A olmalıdır. Şebeke bağlantısı (230 V~/50 Hz) sabit bir bağlantı yapılmalıdır. Besleme kabloları ve aksesuarlar cihazda bulunan bağlantı klemenslerine bağlanırlar.

## Ön montaj (devam)

### Aksesuarların şebeke bağlantısı

Aksesuar parçalarının şebeke bağlantısı doğrudan kontrol panelinde yapılabilir. Bu bağlantıya tesisat anahtarı ile kumanda edilir (maks. 4 A).

Kazan ıslak hacimlere yerleştirildiğinde, aksesuarların şebeke kablosu kontrol paneline bağlanmamalıdır.



- (A) Vitopend üst kenarı referans noktası  
(B) Elektrik besleme kabloları için ayrılan bölge

İşaretlenmiş olan (B) alanda kablolar için 1200 mm pay bırakılmamalıdır.

### Kablolar

NYM-J 3 x 1,5 mm <sup>2</sup>	2 damarlı min. 0,75 mm <sup>2</sup>
- Şebeke kabloları - Toplam arıza ikazı	- Harici ek bağlantı H1 veya H2 (KM-BUS) - Dış hava sıcaklık sensörü - Vitotronic 200-H (LON) - Karışım vanalı ısıtma devresi için karışım vanası bağlantı seti (KM-BUS) - Vitotrol 100, Tip UTD - Vitotrol 200 - Vitotrol 300

### Kilitleme şalteri

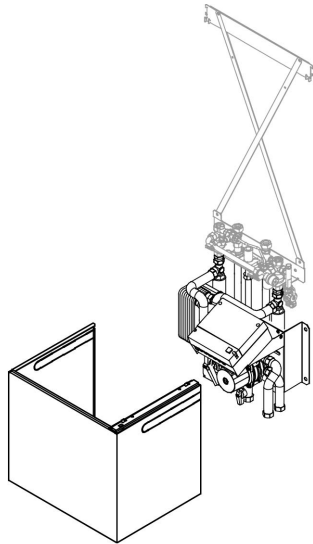
Bacalı işletmede aynı yakma havası hacminde bir hava tahliye düzeni (örn. aspiratör) mevcut ise, bir kilitleme şalteri gereklidir. Bunun için dahili ek bağlantı seti H2 (aksesuar) kullanılabilir. Bu durumda brülör açıldığında hava tahliye cihazları kapanır.

## Vitopend montajı için aksesuar

### Karışım vanalı cihaz altı kiti

#### Sip.-No. 7199 505

Duvar tipi cihaz tasarımında karışım vanasız bir ısıtma devresi ve karışım vanalı bir ısıtma devresi üzerinden ısı dağıtımı için modül. Kazanın altına monte etmek için.



#### Parçaları:

- Karışım vanalı ısıtma devresinde sistem ayırımı için plakalı eşanjör
  - Karışım vanalı ısıtma devresi için sirkülasyon pompası
  - 3 yollu motorlu karışım vanası
  - Ayarlanabilen by-pass
  - Karışım vanası elektronik modülü, KM-BUS üzerinden Vitotronic 200 ile iletişim olanağı
  - Gidiş suyu sıcaklık sensörü
  - Duvar tipi cihaz tasarımında kapak
  - Hızlı ve basit bir montaj için montaj şablonu
- Karışım vanasız ısıtma devresi entegre edilmiş kazan sirkülasyon pompası tarafından beslenir. Cihaz altı kiti sadece Vitotronic 200 ve sıva üstü montaj askısı ile bağlantılı olarak kullanılabilir.

#### Cihaz altı kiti için aksesuar

##### Balans vanası

Isıtma devrelerinde hidrolik balans için

##### Emniyet termostatu

Yerden ısıtma devresinin maksimum sıcaklık sınırlandırması. 2,0 m uzunluğunda bağlantı kablosu ile.

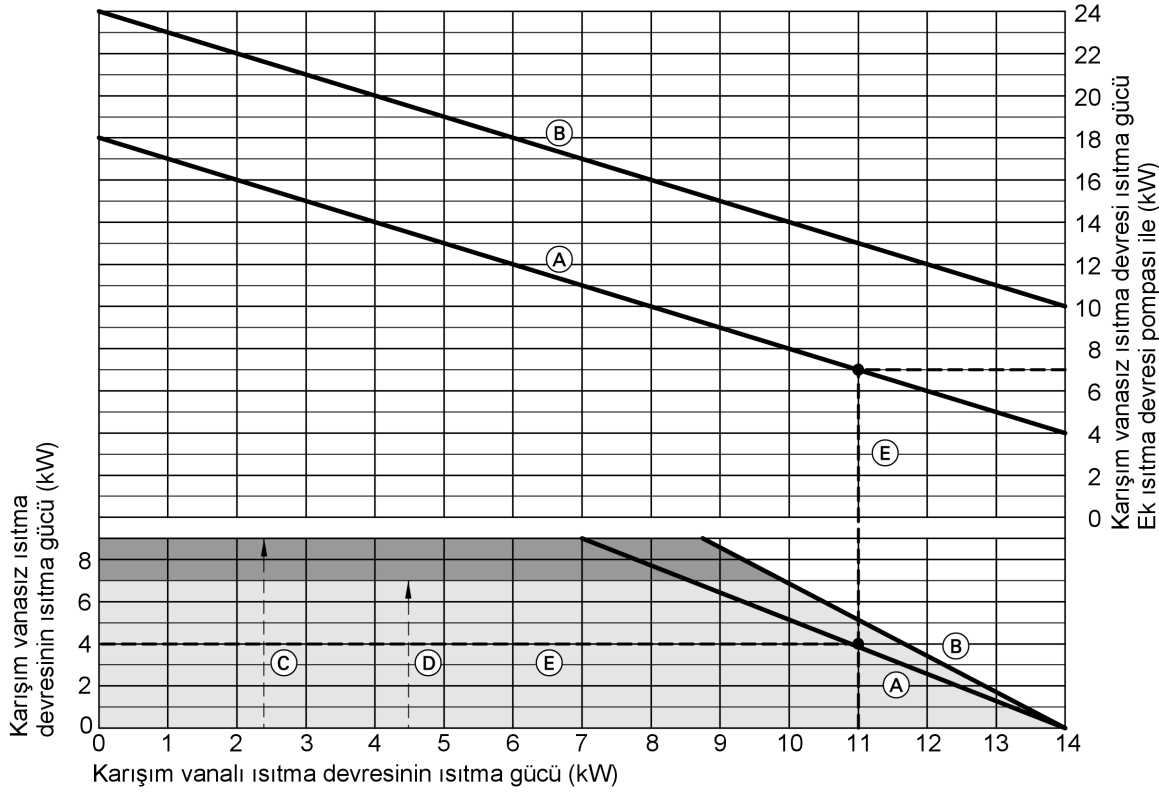
##### Cihaz altı kitinin çalışma aralığı

Aşağıdaki grafikte karışım vanalı ve karışım vanasız ısıtma devrelerinin aktarılabildiği ısıtma güçlerinin birbirlerine oranları verilmektedir.

## Vitopend montajı için aksesuar (devam)

Bu grafik için aşağıdaki sistem gereksinimleri temel alınmıştır:

- Karışım vanasız ısıtma devresinin akış direnci: 100 mbar
- Karışım vanasız ısıtma devresi için  $\Delta T$ : 20 K
- Karışım vanalı ısıtma devresi için  $\Delta T$ : 10 K



(A) Vitopend 200-W, 10,5 - 18 kW (TR için değil)

(B) Vitopend 200-W, 10,5 - 24 kW

(C) Karışım vanasız, balans vanası **olmayan** ısıtma devresinin ısıtma gücü aralığı

(D) Karışım vanasız, balans vanası **olan** ısıtma devresinin ısıtma gücü aralığı

(E) Örnek

### Aktarılabilen ısıtma güçlerinin hesaplanması (örnekler)

■ Vitopend 200-W, 10,5 - 18 kW (A) Karışım vanasız ısıtma devresi Vitopend 200-W içinde bulunan dahili sirkülasyon pompası ile beslenir.

1. Karışım vanalı ısıtma devresinin ısıtma gücünü yatay ekseninde işaretleyin (örnek. 11 kW).
2. Buradan **alt** tanım eğrisine (A) kadar bir çizgi çizin.
3. Kesişme noktasından soldaki dikey eksene kadar yatay bir çizgi çizin ve karışım vanasız bir ısıtma devresinin aktarılabilen ısıtma gücünü okuyun.  
Örnekte okunan değer 4 kW.

■ Vitopend 200-W, 10,5 - 18 kW (A) Karışım vanasız ısıtma devresi içinde bulunan ek bir harici sirkülasyon pompası ile beslenir.

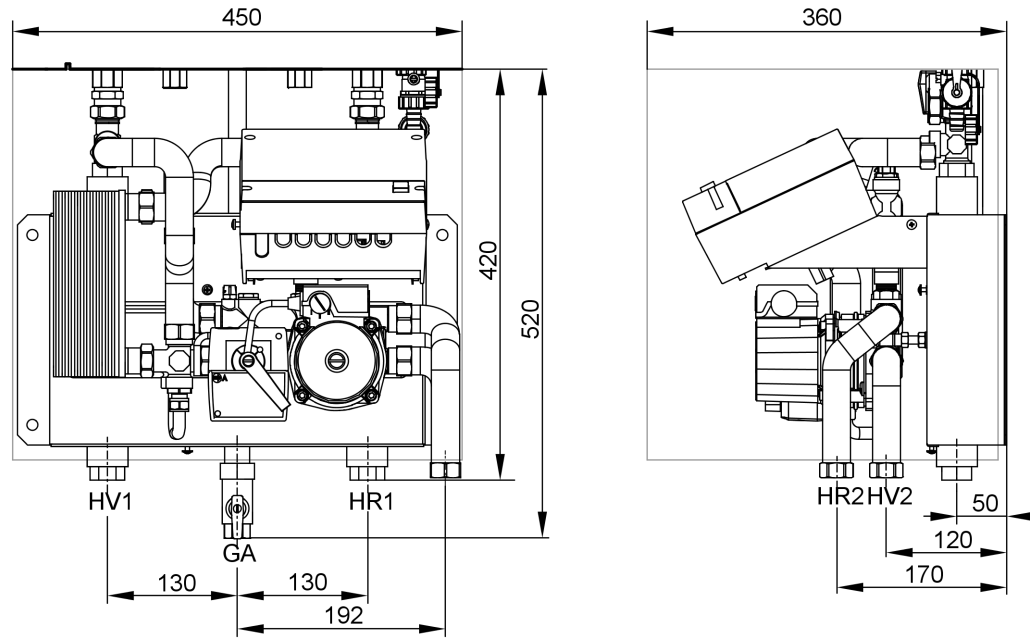
### Uyarı

Grafik sadece ilave sirkülasyon pompası doğru boyutlandırıldığında geçerlidir.

1. Karışım vanalı ısıtma devresinin ısıtma gücünü yatay ekseninde işaretleyin (örnek. 11 kW).
2. Buradan **üst** tanım eğrisine (A) kadar bir çizgi çizin.
3. Kesişme noktasından sağdaki dikey eksene kadar yatay bir çizgi çizin ve karışım vanasız bir ısıtma devresinin aktarılabilen ısıtma gücünü okuyun.  
Örnekte okunan değer 7 kW.

## Vitopend montajı için aksesuar (devam)

### Cihaz altı kiti için teknik bilgiler



GA Gaz bağlantısı Rp ½

HR1 Karışım vanasız ısıtma devresi ısıtma dönüşü G ¾

HR2 Karışım vanalı ısıtma devresi ısıtma dönüşü G ¾

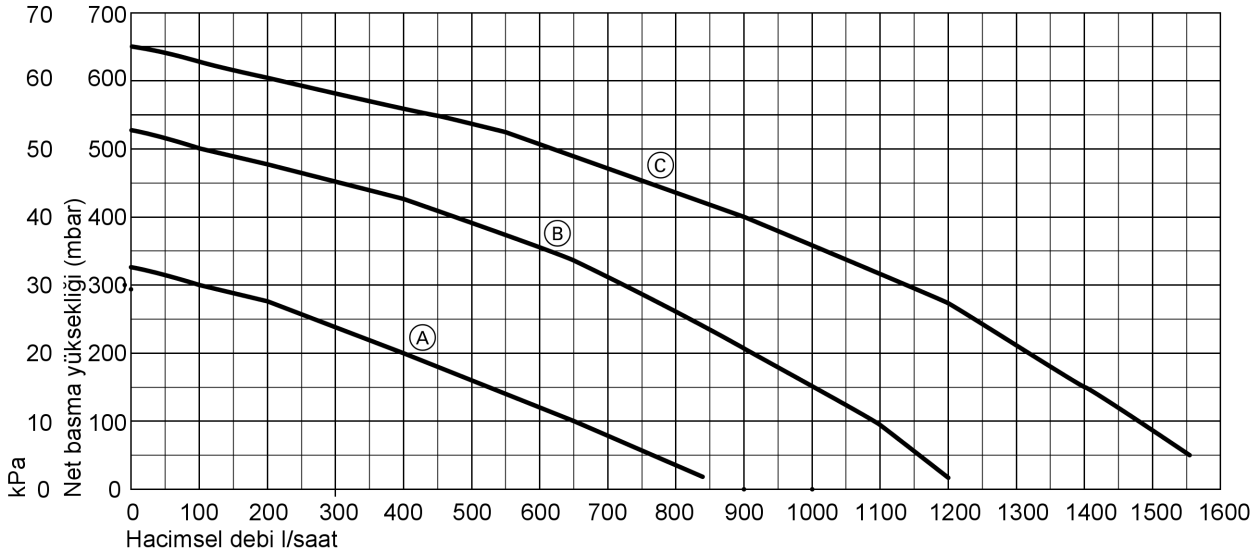
HV1 Karışım vanasız ısıtma devresi ısıtma gidişi G ¾

HV2 Karışım vanalı ısıtma devresi ısıtma gidişi G ¾

Karışım vanalı ısıtma devresinin aktarılabilen maks. ısıtma gücü ( $\Delta T$ 10 K)	kW	14
Karışım vanalı ısıtma devresinin maks. debisi ( $\Delta T$ 10 K)	l/ saat	1200
Maks. işletme basıncı	bar	3
Çekilen maks. elektr. güç (toplam)	W	89
– Sirkülasyon pompası	W	86
– Karışım vanası motoru	W	3
Ağırlık (ambalajlı olarak)	kg	17

## Vitopend montajı için aksesuar (devam)

Cihaz altı kitinde bulunan karışım vanalı ısıtma devresi sirkülasyon pompasının net basma yüksekliği

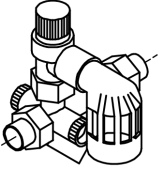


- Ⓐ Kademe 1
- Ⓑ Kademe 2
- Ⓒ Kademe 3

## DIN 1988'e göre emniyet grubu

Parçaları:

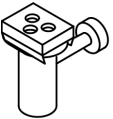
- Kapatma vanası
- Çek valf ve kontrol ağzı
- Manometre bağlantı ağzı
- Membranlı emniyet ventili



- 10 bar
  - DN 15, 200 litre'ye kadar  
**Sip.-No. 7219 722**
  - DN 20, 300 litre için  
**Sip.-No. 7180 662**

## Boşaltma hunisi seti

Sip.-No. 7189 014



Boşaltma hunisi, sifon ve rozet ile birlikte.

## Vitotronic 100, Tip HC1, sabit sıcaklıkta işletme için

### Yapısı ve fonksiyonları

#### Modüler yapı

Kontrol paneli kazana monte edilmiştir.  
Kontrol paneli bir ana cihazdan, elektronik modüllerden ve kullanma ünitesinden oluşur.

Ana cihaz:

- Şebeke anahtarı
- Optolink Laptop arabirimi
- İşletme ve arıza lambası
- Resetleme tuşu
- Sigortalar

Kontrol ünitesi:

- Ekran
- Sıcaklıklar ve kodlamalar için ayar ve gösterge
- Arıza mesajları göstergesi
- Tuşlar:
  - Program seçme
  - Kazan suyu sıcaklığı
  - Kullanma suyu sıcaklığı
  - Kullanma suyu konfor fonksiyonu
  - Baca temizleyici kontrol fonksiyonu

#### Fonksiyonlar

- Sabit kazan suyu sıcaklığında işletmek için elektronik kazan devresi kontrol paneli
- Oda sıcaklığına bağlı işletme için bir Vitotrol 100, Tip UTD, gereklidir (EnEV'ye göre)
- Isıtma sisteminin don koruma denetlemesi
- Entegre edilmiş arıza tespit sistemi
- Entegre edilmiş kullanma suyu ısıtması

#### Kontrol karakteristiği

Modülasyonlu çıkışlı PI kontrol.

#### İşletme programlarının ayarlanması

Bütün işletme programlarında ısıtma sisteminin don koruma denetlemesi (don koruma fonksiyonuna bakınız) aktiftir.

Program seçme tuşları ile aşağıdaki işletme programları ayarlanabilir:

- Isıtma ve sıcak su
- Sadece sıcak su
- Stand-by işletme

#### Don koruma fonksiyonu

Brülör, kazan suyu sıcaklığı 5 °C olduğunda çalışır ve 40 °C'lik kazan suyu sıcaklığında tekrar kapanır.

Sirkülasyon pompası brülör ile aynı anda çalışır ve gecikmeli olarak kapanır.

Sistemin don koruması için sirkülasyon pompası belirli aralıklarla (günde 24 defaya kadar) en az yakl. 10 dakika çalıştırılabilir.

#### Yaz işletmesi

İşletme programı „☀“

Brülör sadece su çekildiğinde devreye girer.

#### Kazan sıcaklık sensörü

Kazan sıcaklık sensörü kontrol paneline bağlıdır ve kazanın içine monte edilmiştir.

#### Teknik bilgiler

İzin verilen ortam sıcaklığı

- işletmede 0 ila +130 °C
- depolamada ve nakliyede –20 ila +70 °C

### Vitotronic 100, Tip HC1 için teknik bilgiler

Anma gerilimi	230 V~	Elektronik limit termostatın ayarı	85 °C (bu ayar değiştirilemez)
Anma frekansı	50 Hz	(ısıtma işletmesi)	
Anma akımı	6 A	Gidiş suyu sıcaklığı ayar aralığı	40 - 76 °C
Koruma sınıfı	I	Kullanma suyu sıcaklığı ayar aralığı	10 - 57 °C
Etki şekli	Tip 1 B, EN 60730-1'e göre		
İzin verilen ortam sıcaklığı			
– işletmede	0 ila +40 °C		
	Oturulan mahallerde ve kazan dairesinde kullanılmaktadır (normal ortam şartlarında)		
– depolamada ve nakliyede	–20 ile +65 °C arası		

### Vitotronic 100 (Tip HC1) için aksesuar

#### Vitotrol 100, Tip UTD

##### Sip.-No. 7179 059

Oda termostati

- Şalt çıkışlı (iki-nokta-çıkışı)
- Dijital şalt saatli
- Günlük ve haftalık programlı
- Aşağıdaki ayarlar için döner anahtar:
  - Normal oda sıcaklığı „Daimi konfor“
  - Düşümlü oda sıcaklığı „Daimi düşüm“
  - Don koruma sıcaklığı „Don“
  - 2 sabit ayarlanmış zaman programı
  - Bir adet bireysel ayarlanabilen zaman programı
  - Tatil programı
- Parti ve ekonomi işletmesi tuşları

Vitotrol 100, ana oturma odasında bir iç duvara, radyatörlerin karşısına monte edilir; raflara, duvar girintilerine, kapıların veya ısı kaynaklarının yakınına (örneğin direkt güneş ışını, şömine, televizyon cihazı vb.) monte edilmez.

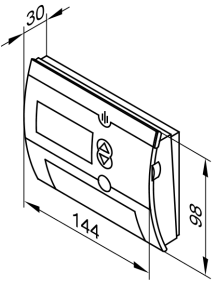
Elektrik şebekesinden bağımsız olarak çalışır (iki adet 1,5 V alkalin kalem pil ile çalışır Tip LR6 (AA), pillerin ömrü yakl. 1,5 yıldır).

Kontrol paneline bağlantısı:

230 V~ için 2 damarlı, kesiti 1,5 mm<sup>2</sup> olan bir kablo.

Harici ek bağlantı H4 (aksesuar) ile bağlantılı olarak bir alçak gerilim kablosu üzerinden bağlamak mümkündür.

## Vitotronic 100 (Tip HC1) için aksesuar (devam)



Kuru kontağın anma yüklenabilirliği	
– maks.	6(1) A 230 V~
– min.	1 mA 5 V~
Koruma türü	IP 20, EN 60529'a göre montaj ile sağlanmalıdır.
Etki şekli	RS Tip 1B, EN 60730-1'e göre
İzin verilen ortam sıcaklığı	
– işletmede	0 ila +50 °C
– depolamada ve nakliyede	-10 ila +60 °C
Ayar aralıkları	
– Konfor sıcaklığı	10 ila 30 °C
– Düşümlü sıcaklık	10 ila 30 °C
– Don koruma sıcaklığı	6 ila 10 °C
Pil değiştirmede yedekleme süresi	10 dak

### Teknik bilgiler

Anma gerilimi

3 V~

## Dahili ve harici ek bağlantılar H1 ve H2

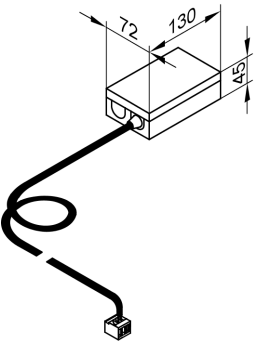
Bağlantı olanakları ve teknik veriler için Vitotronic 200 aksesuarı bölümüne bakınız, sayfa 21 ve devamı.

## Harici ek bağlantı H4

### Sip.-No. 7197 227

Vitotrol 100, Tip UTD veya 24 V saat termostatının bir alçak gerilim kablosu üzerinden bağlanması için ek bağlantı.

Vitotronic 100'e bağlamak için, kablo (0,5 m uzunluğunda) ve fiş dahil.



### Teknik bilgiler

Anma gerilimi	230 V~
Çıkış gerilimi	24 V~
Anma frekansı	50 Hz
Güç sarfiyatı	2,5 W
Yüklenme 24 V~ (maks.)	10 W
Koruma sınıfı	I
Koruma türü	IP 41
İzin verilen ortam sıcaklığı	
– işletmede	0 ile +40 °C arası Oturlan mahallerde ve kazan dairesinde kullanılmaktadır (normal ortam şartlarında)
– depolamada ve nakliyede	-20 ila +65 °C

## Vitotronic 200, Tip HO1, dış hava kompanzasyonlu işletme için

### Yapısı ve fonksiyonları

#### Yapısı ve fonksiyonları

#### Modüler yapı

Kontrol paneli kazana monte edilmiştir.

Kontrol paneli bir ana cihazdan, elektronik modüllerden ve kullanma ünitesinden oluşur.

Ana cihaz:

- Şebeke anahtarı
- Optolink Laptop arabirimi
- İşletme ve arıza lambası
- Resetleme tuşu
- Sigortalar

Kontrol ünitesi:

- Dijital şalt saatli
- Türkçe menülü, ışıklı ekran
- Sıcaklıklar ve kodlamalar için ayar ve gösterge
- Arıza mesajları göstergesi

- Normal işletmede sıcaklık ayarı için döner düğme
- Tuşlar:
  - Program seçme
  - Tatil programı
  - Parti ve tasarruf işletmeleri
  - Düşümlü işletme sıcaklığı
  - Kullanma suyu sıcaklığı
  - Baca temizleyici kontrol fonksiyonu

#### Fonksiyonlar

- Kazan suyu ve/veya gidiş suyu sıcaklıklarının dış hava kompanzasyonlu kontrolü
- Elektronik maksimum ve minimum sıcaklık sınırlandırması
- Gereksinime bağlı ısıtma devresi pompası ve brülör kapatması
- Değişken bir ısıtma sınırı ayarı
- Pompa sıkışma emniyeti
- Isıtma sisteminin don koruma denetlemesi

## Vitotronic 200, Tip HO1, dış hava kompanzasyonlu işletme için (devam)

- Entegre edilmiş arıza tespit sistemi
- Bakım göstergesi
- Entegre edilmiş kullanma suyu ısıtması
- Şap kurutma programı
- Harici brülör çalıştırma ve kilitleme (aksesuar)

DIN EN 12831 tarafından ısıtma yükü hesaplanması için istenen koşulları yerine getirir. Konfor işletmesinde konfor sıcaklığına ulaşmak için gerekli olan ısıtma gücünün düşürülmesi için düşük dış hava sıcaklıklarında düşümlü oda sıcaklığı değeri yükseltilir. Bir sıcaklık düşümünden sonra ısıtma süresinin kısalması için, gidiş suyu sıcaklığı kısa bir süre için yükseltilir. Sıcaklık, her oda için ayrı ayrı termostatik vanalarla kontrol edilmektedir.

### Kontrol karakteristiği

Modülasyonlu çıkışı PI kontrol.

### Şalt saati

Dijital şalt saati

- Günlük ve haftalık program, takvim
- Yaz/kış saati ayarı otomatik olarak yapılır.
- Kullanma suyu ısıtması ve kullanma suyu sirkülasyon pompası için otomatik fonksiyonu
- Fabrika tarafından saat, gün ve mahal ısıtması, kullanma suyu ısıtması ve sirkülasyon pompası için standart açılma-kapanma zamanları ayarlanmıştır.
- Kumanda zamanları özel olarak ayarlanabilir, her gün için maks. dört zaman aralığı

En kısa kumanda aralığı: 10 dak.

Yedekleme süresi: 5 yıl

### İşletme programlarının ayarlanması

Bütün işletme programlarında ısıtma sisteminin don koruma denetlemesi (don koruma fonksiyonuna bakınız) aktiftir.

Program seçme tuşları ile aşağıdaki işletme programları ayarlanabilir:

- Isıtma ve sıcak su
- Sadece sıcak su
- Stand-by işletme

Harici ek bağlantı H1 veya H2 ile bağlantılı olarak harici işletme programı değiştirme olanağı

### Don koruma fonksiyonu

- Dış hava sıcaklığı yaklaşık +1 °C'nin altına düşüldüğünde, don koruma fonksiyonu devreye girer. Don koruma fonksiyonunda ısıtma devresi pompası çalışır ve kazan suyu yakl. 40 °C sıcaklıkta tutulur.
- Dış hava sıcaklığı yaklaşık +3 °C'nin üstüne çıktığında, don koruma fonksiyonu kapanır.

### Yaz işletmesi

İşletme programı „☀“

Brülör sadece su çekildiğinde devreye girer.

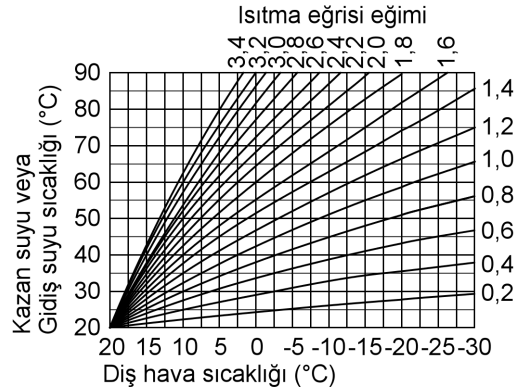
### Isıtma tanım eğrisi ayarı (eğim ve seviye)

Vitotronic 200 kazan suyu sıcaklığını (= karışım vanasız ısıtma devresinin gidiş suyu sıcaklığı) ve karışım vanalı ısıtma devresinin gidiş suyu sıcaklığını, dış hava şartlarına bağlı olarak kontrol eder (karışım vanalı bir ısıtma devresi için ek bağlantı ile bağlantılı olarak). Kazan suyu sıcaklığı otomatik olarak gerekli en yüksek gidiş sıcaklığının 0 ile 40 K üzerinde (teslimat durumu 8 K) olmasını otomatik olarak kontrol eder. Gidiş sıcaklığının belirli bir oda sıcaklığını sağlaması, ısıtma sisteminin ve ısıtılacak binanın izolasyonuna bağlıdır. Isıtma tanım eğrileri ayarlanarak, kazan ve gidiş suyu sıcaklıkları bu şartlara uygun değerlere getirilir.

Isıtma tanım eğrileri:

Kazan suyu sıcaklığının üst sınırı, limit termostatta ve elektronik maksimum sıcaklık sınırlandırmasında ayarlanmış olan sıcaklık tarafından belirlenir.

Gidiş suyu sıcaklığı kazan suyu sıcaklığının üzerine çıkamaz.



### Denge kaplı ısıtma sistemleri

Bir hidrolik denge kabı kullanıldığında, denge kabına bir sıcaklık sensörü bağlanmalıdır.

### Kazan sıcaklık sensörü

Kazan sıcaklık sensörü kontrol paneline bağlıdır ve kazanın içine monte edilmiştir.

### Teknik bilgiler

İzin verilen ortam sıcaklığı

- işletmede 0 ila +130 °C
- depolamada ve nakliyede -20 ila +70 °C

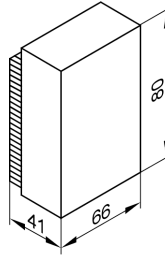
### Dış hava sıcaklık sensörü

Montaj yeri:

- Binanın kuzeye veya kuzey-batıya bakan duvarına
- Zeminden 2 ila 2,5 m yüksekliğe, çok katlı binalarda ise ikinci katın ikinci üst yarısına monte edilmelidir.

Bağlantı:

- 2 damarlı, uzunluğu maksimum 35 m, kesiti 1,5 mm<sup>2</sup> olan bakır kablo.
- Bu kablo 230/400-V-kablolarına yakın olarak döşenmemelidir!



### Teknik bilgiler

Koruma türü

IP 43, EN 60529'a göre montaj ile sağlanmalıdır.

Geçerli ortam sıcaklığı (işletmede, depolamada ve nakliyede)

-40 ila +70 °C

## Vitotronic 200, Tip HO1, dış hava kompanzasyonlu işletme için (devam)

### Vitotronic 200, Tip HO1 için teknik bilgiler

Anma gerilimi	230 V~	Elektronik limit termostatın ayarı (ısıtma işletmesi)	85 °C (bu ayar değiştirilemez)
Anma frekansı	50 Hz	Kullanma suyu sıcaklığı ayar aralığı	10 - 57 °C
Anma akımı	6 A	Isıtma tanım eğrisinin ayar aralığı	– Eğim 0,2 - 3,5
Çekilen güç	148 W	– Seviye	–13 ile 40 K arası
Koruma sınıfı	I		
Etki şekli	Tip 1 B, EN 60730-1'e göre		
İzin verilen ortam sıcaklığı			
– işletmede	0 ila +40 °C		
	Oturulan mahallerde ve kazan dairesinde kullanılmaktadır (normal ortam şartlarında)		
– depolamada ve nakliyede	–20 ile +65 °C arası		

## Vitotronic 200 (Tip HO1) için aksesuar

### Uzaktan kumandalarda oda sıcaklığına bağlı işletme (RS-fonksiyonu) ile ilgili uyarı

Yerden ısıtma devrelerinin ataleti nedeniyle RS fonksiyonu aktive edilmemelidir.  
RS fonksiyonu sadece karışım vanalı ısıtma devresini etkilemektedir.

### Vitotrol 200 ve 300 ile ilgili uyarı

Bir ısıtma sistemindeki her ısıtma devresi için bir Vitotrol 200 veya bir Vitotrol 300 kullanılabilir.

### Vitotrol 200

#### Sip.-No. 7450 017

KM-BUS katılımcı.

Uzaktan kumanda Vitotrol 200 ile bir ısıtma devresi için işletme programı ve normal sıcaklıkta istenen oda sıcaklığı değeri herhangi bir odadan ayarlanabilir.

Vitotrol 200'de ışıklı işletme programı seçme tuşları ile parti ve ekonomi tuşu bulunmaktadır.

Arıza ikaz lambası ile, kontrol panelindeki arızalar gösterilir.

WS-Fonksiyonu:

Binanın herhangi bir yerine monte edilebilir.

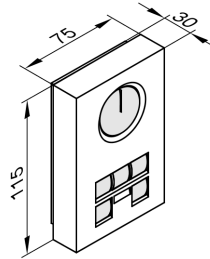
RS-fonksiyonu:

Ana oturma odasında radyatörlerin karşısında bir iç duvara monte edilir. Raflara, duvar girintilerine, kapıların veya ısı kaynaklarının yakınına (örneğin direkt güneş ışını, şömine, televizyon cihazı vb.) monte edilmez.

Entegre edilmiş oda sıcaklık sensörü oda sıcaklığını ölçerek gerekli ise gidiş suyu sıcaklığını düzeltir ve ısıtma işletmesinin başlangıcında hızlı ısıtma sağlar (gerekli kodlama yapıldıysa).

Bağlantı:

- 2 damarlı kablo, kablo uzunluğu maks. 50 m (birden fazla uzaktan kumanda bağlansa da aynı uzunlukta)
- Bu kablo 230/400-V-kablolarla yakın olarak döşenmemelidir!
- Alçak gerilim bağlantı konnektörleri teslimat içeriğine dahildir



#### Teknik bilgiler

Gerilim beslemesi KM-BUS üzerinden

Güç sarfiyatı	0,2 W
Koruma sınıfı	III
Koruma türü	IP 30, EN 60529'a göre montaj ile sağlanmalıdır

İzin verilen ortam sıcaklığı

– işletmede	0 ila +40 °C
– depolamada ve nakliyede	–20 ila +65 °C
İstenen oda sıcaklığı ayar aralığı	10 ila 30 °C
	bu ayar 3 ile 23 °C arası veya 17 ile 37 °C arası değiştirilebilir

Düşümlü işletmedeki istenen oda sıcaklığı ayarı kontrol panelinde yapılır.

## Vitotronic 200 (Tip HO1) için aksesuar (devam)

### Vitotrol 300

#### Sip.-No. 7179 060

KM-BUS katılımcı.

Uzaktan kumanda Vitotrol 300 ile bir ısıtma devresi için işletme programı, normal ve düşümlü işletmelerdeki istenen oda sıcaklıkları ve mahal ısıtması, kullanma suyu ısıtması ve kullanma suyu sirkülasyon pompası için kumanda zamanları ayarları yapılır. Vitotrol 300'de ışıklı ekran ve işletme programı seçme tuşları, parti ve tasarruf tuşları, otomatik yaz/kış saati ayar değişikliği olanağı, tatil programı, gün ve saat için tuşlar bulunmaktadır.

WS-Fonksiyonu:

Binanın herhangi bir yerine monte edilebilir.

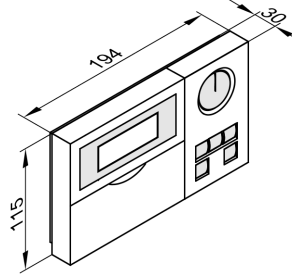
RS-fonksiyonu:

Ana oturma odasında radyatörlerin karşısında bir iç duvara monte edilir. Raflara, duvar girintilerine, kapıların veya ısı kaynaklarının yakınına (örneğin direkt güneş ışını, şömine, televizyon cihazı vb.) monte edilmez.

Entegre edilmiş oda sıcaklık sensörü oda sıcaklığını ölçerek gerekli ise gidiş suyu sıcaklığını düzeltir ve ısıtma işletmesinin başlangıcında hızlı ısıtma sağılar (gerekli kodlama yapıldıysa).

Bağılantı:

- 2 damarlı kablo, kablo uzunluğu maks. 50 m (birden fazla uzaktan kumanda bağlansa da aynı uzunlukta)
- Bu kablo 230/400-V-kablolarla yakın olarak döşenmemelidir!
- Alçak gerilim bağlantı konnektörleri teslimat içeriğine dahildir



#### Teknik bilgiler

Gerilim beslemesi KM-BUS üzerinden

Güç sarfiyatı	0,5 W
Koruma sınıfı	III
Koruma türü	IP 30, EN 60529'a göre montaj ile sağlanmalıdır.
İzin verilen ortam sıcaklığı	
– işletmede	0 ila +40 °C
– depolamada ve nakliyede	-20 ila +65 °C
İstlenen oda sıcaklığı ayar aralığı	
– Normal işletmede	10 - 30 °C
bu ayar	3 ila 23 °C arasında veya
	17 - 37 °C
– Düşümlü işletmede	3 ila 37 °C

### Oda sıcaklık sensörü

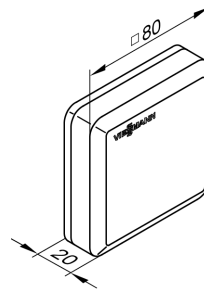
#### Sip.-No. 7408 012

Vitotrol 200 ve 300 ana oturma odasına veya sıcaklığı ölçmek ve ayarlamak için uygun bir yere yerleştirilemez ise, Vitotrol 200 ve 300'e ilave olarak ayrı bir oda sıcaklık sensörü kullanılmalıdır. Ana oturma odasında radyatörlerin karşısında bir iç duvara monte edilir. Raflara, duvar girintilerine, kapıların veya ısı kaynaklarının yakınına (örneğin direkt güneş ışını, şömine, televizyon cihazı vb.) monte edilmez.

Oda sıcaklık sensörü Vitotrol 200 veya 300'e bağlanır.

Bağılantı:

- 2 damarlı, kesiti 1,5 mm<sup>2</sup> olan bakır bir kablo
- Uzaktan kumandadan itibaren kablo uzunluğu maks. 30 m
- Bu kablo 230/400-V-kablolarla yakın olarak döşenmemelidir!



#### Teknik bilgiler

Koruma sınıfı	III
Koruma türü	IP 30, EN 60529'a göre montaj ile sağlanmalıdır.
İzin verilen ortam sıcaklığı	
– işletmede	0 ila +40 °C
– depolamada ve nakliyede	-20 ila +65 °C

### Karışım vanalı bir ısıtma devresi için, karışım vanası motoru entegre edilmiş bağlantı seti

#### Sip.-No. 7178 995

KM-BUS katılımcı

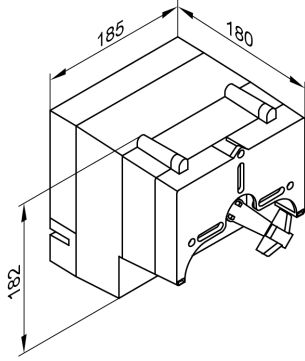
Parçaları:

- Viessmann karışım vanaları (DN 20 - 50 ve R ½ - 1¼) için karışım vanası motorlu elektronik modül
- Gidiş sıcaklık sensörü (yüzey temaslı tip sensör), kablo uzunluğu 2,2 m, hazır fişli, teknik bilgiler için aşağıya bakınız

- Isıtma devresi pompası için bağlantı fişi
  - Şebeke bağlantı kablosu (3,0 m uzunluğunda)
  - BUS bağlantı kablosu (3,0 m uzunluğunda).
- Karışım vanası motoru, doğrudan Viessmann karışım vanalarına (DN 20 - 50 ve R ½ - 1¼) monte edilir.

## Vitotronic 200 (Tip HO1) için aksesuar (devam)

### Karışım vanası motorlu elektronik modülü

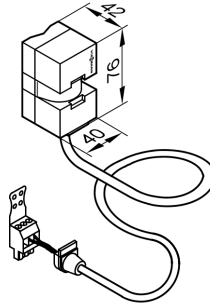


#### Teknik bilgiler

Anma gerilimi	230 V~
Anma frekansı	50 Hz
Güç sarfiyatı	6,5 W
Koruma türü	IP 32D, EN 60529'a göre montaj ile sağlanmalıdır.
Koruma sınıfı	I
İzin verilen ortam sıcaklığı	
– işletmede	0 ila +40 °C
– depolamada ve nakliyede	-20 ile +65 °C arası
Isıtma devresi pompası [20] için röle çıkışının anma yüklenebilirliği	4(2) A 230 V~

Dönme momenti	3 Nm
90 °< için çalışma süresi:	120 sn

### Gidiş suyu sıcaklık sensörü (yüzey temaslı tip sensör)



Bir kelepçe ile tespit edilir.

#### Teknik bilgiler

Koruma türü	IP 32, EN 60529'a göre montaj ile sağlanmalıdır.
İzin verilen ortam sıcaklığı	
– işletmede	0 ila +120 °C arasında
– depolamada ve nakliyede	-20 ila +70 °C

### Karışım vanalı bir ısıtma devresi ve ayrı bir karışım vanası motoru için bağlantı seti

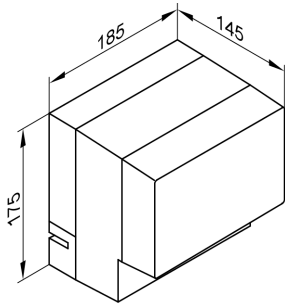
#### Sip.-No. 7178 996

KM-BUS katılımcı  
Ayrı bir karışım vanası motoru bağlamak için.  
Parçaları:

- Ayrı bir karışım vanası motoru bağlamak için karışım vanası elektronik modülü
- Gidiş sıcaklık sensörü (yüzey temas tipli sensör), kablo uzunluğu 5,8 m, hazır fişli
- Isıtma devresi pompası için bağlantı fişi
- Karışım vanası motorunu bağlamak için bağlantı klemensleri
- Şebeke bağlantı kablosu (3,0 m uzunluğunda)
- BUS bağlantı kablosu (3,0 m uzunluğunda).

Koruma türü	IP 32D, EN 60529'a göre montaj ile sağlanmalıdır.
Koruma sınıfı	I
İzin verilen ortam sıcaklığı	
– işletmede	0 ila +40 °C
– depolamada ve nakliyede	-20 ile +65 °C arası
Röle çıkışlarının anma yüklenebilirliği	
Isıtma devresi pompası [20]	4(2) A 230 V~
Karışım vanası motoru	0,2(0,1) A 230 V~
Karışım vanası motorunun 90 °< için çalışması gereken süre	yakl. 120 sn

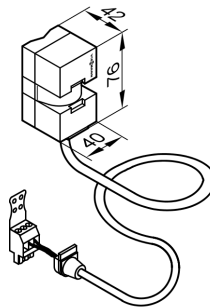
### Karışım vanası elektronik modülü



#### Teknik bilgiler

Anma gerilimi	230 V~
Anma frekansı	50 Hz
Güç sarfiyatı	2,5 W

### Gidiş suyu sıcaklık sensörü (yüzey temaslı tip sensör)



Bir kelepçe ile tespit edilir.

## Vitotronic 200 (Tip HO1) için aksesuar (devam)

### Teknik bilgiler

Koruma türü IP 32, EN 60529'a göre montaj ile sağlanmalıdır.

İzin verilen ortam sıcaklığı

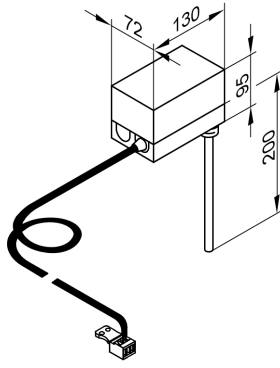
- işletmede 0 ile +120 °C arasında
- depolamada ve nakliyede -20 ila +70 °C

### Daldırma tip termostat

#### Sip.-No. 7151 728

Yerden ısıtma sistemlerinde maksimum sıcaklık sınırlandırması için limit termostat olarak kullanılabilir.

Limit termostat ısıtma gidişine monte edilir ve çok yüksek gidiş suyu sıcaklıklarında ısıtma devresi pompasını kapatır.



### Teknik bilgiler

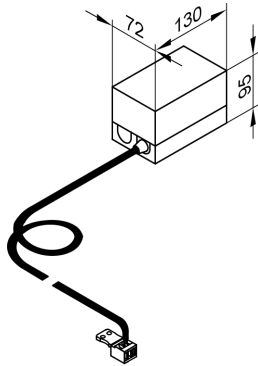
Kablo uzunluğu 4,2 m, hazır fişli  
Ayar aralığı 30 ila 80 °C  
Şalt aralığı maks. 11 K  
Kumanda kapasitesi 6(1,5) A 250 V~  
Ayar skalası Gövde içinde  
Paslanmaz çelik termostat kovani R ½ x 200 mm  
DIN Kayıt No. DIN TR 77703  
veya  
DIN TR 96803  
veya  
DIN TR 110302

### Yüzey temaslı tip termostat

#### Sip.-No. 7151 729

Yerden ısıtma sistemlerinde maksimum sıcaklık sınırlandırması için (sadece metal borularla bağlantılı olarak) kullanılabilir.

Limit termostat ısıtma gidişine monte edilir ve çok yüksek gidiş suyu sıcaklıklarında ısıtma devresi pompasını kapatır.



### Teknik bilgiler

Kablo uzunluğu 4,2 m, hazır fişli  
Ayar aralığı 30 ila 80 °C  
Şalt aralığı maks. 14 K  
Kumanda kapasitesi 6(1,5) A 250V~  
Ayar skalası Gövde içinde  
DIN Kayıt No. DIN TR 77703  
veya  
DIN TR 96803  
veya  
DIN TR 110302

### Daldırma tip sensör

#### Sip.-No. 7179 488

Denge kabı sıcaklığını ölçmek için.

Koruma türü

IP 32, EN 60529'a göre montaj ile sağlanmalıdır.

### Teknik bilgiler

Kablo uzunluğu 3,75 m, hazır fişli

İzin verilen ortam sıcaklığı

- işletmede 0 ile +90 °C arası
- depolamada ve nakliyede -20 ila +70 °C

## Vitotronic 200 (Tip HO1) için aksesuar (devam)

### İletişim modülü LON

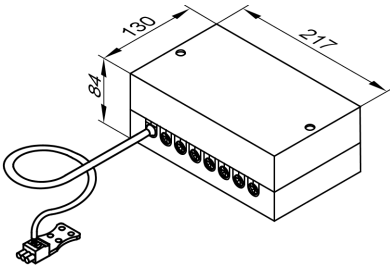
Sip.-No. 7179 113

Bir ısıtma devresi kontrol paneli Vitotronic 200-H bağlamak için, elektronik devre kartından oluşur.

### KM-BUS kollektörü

Sip.-No. 7415 028

Vitotronic'in KM-BUS'ına 2 ile 9 adet arasında cihaz bağlamak için.



#### Teknik bilgiler

Kablo uzunluğu  
Koruma türü

3,0 m, hazır fişli  
IP 32, EN 60529'a göre  
montaj ile sağlanmalıdır.

İzin verilen ortam sıcaklığı  
– işletmede  
– depolamada ve nakliyede

0 ila +40 °C  
–20 ila +65 °C

### Dahili ek bağlantı modülü H1

Sip.-No. 7179 057

Kontrol paneline monte etmek için elektronik devre kartı.

Ek bağlantı ile aşağıdaki ek fonksiyonlar yerine getirilebilir:

Fonksiyon	Röle çıkışının anma yüklenebilirliği
– Harici bir manyetik emniyet ventili bağlantısı (LPG).	1(0,5) A 250 V~
ve aşağıdaki fonksiyonlardan biri:	2(1) A 250 V~
– Doğrudan bağlanmış bir ısıtma devresi için ısıtma devresi pompası (kademeli) bağlantısı	
– Toplam arıza ikazı bağlantısı	

#### Teknik bilgiler

Anma gerilimi 230 V~  
Anma frekansı 50 Hz

### Dahili ek bağlantı modülü H2

Sip.-No. 7179 144

Kontrol paneline monte etmek için elektronik devre kartı.

Ek bağlantı ile aşağıdaki ek fonksiyonlar yerine getirilebilir:

Fonksiyon	Röle çıkışının anma yüklenebilirliği
– Harici hava tahliye cihazlarının kilitlemesi	6(3) A 250 V~
ve aşağıdaki fonksiyonlardan biri:	2(1) A 250 V~
– Doğrudan bağlanmış bir ısıtma devresi için ısıtma devresi pompası (kademeli) bağlantısı	
– Toplam arıza ikazı bağlantısı	

#### Teknik bilgiler

Anma gerilimi 230 V~  
Anma frekansı 50 Hz

## Vitotronic 200 (Tip HO1) için aksesuar (devam)

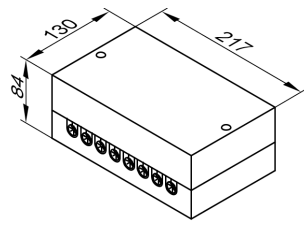
### Harici ek bağlantı modülü H1

Sip.-No. 7179 058

Fonksiyon ilavesi muhafaza içinde, duvara montaj için.

Ek bağlantı ile aşağıdaki ek fonksiyonlar yerine getirilebilir:

Fonksiyon	Röle çıkışının anma yüklenbilirliği
- Toplam arıza ikazı bağlantısı	0,4(0,2) A 250 V~
- Doğrudan bağlanmış bir ısıtma devresi için ısıtma devresi pompası (kademeli) bağlantısı	2(1) A 250 V~
- Minimum kazan suyu sıcaklığı talebi	
- Harici kilitleme	
- Bir 0-10-V giriş üzerinden istenen kazan suyu sıcaklığı girişi	
- Sadece Vitotronic 200, Tip HO1 için: Harici işletme programı değiştirilmesi	



#### Teknik bilgiler

Anma gerilimi	230 V~
Anma frekansı	50 Hz
Anma akımı	4 A
Güç sarfiyatı	4 W
Koruma sınıfı	I
Koruma türü	IP 32
İzin verilen ortam sıcaklığı	
- işletmede	0 ile +40 °C arası Oturlan mahallerde ve kazan dairesinde kullanılmı- lıdır (normal ortam şartlarında)
- depolamada ve nakliyede	-20 ila +65 °C

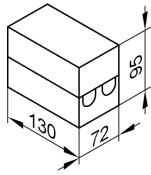
### Harici ilave bağlantı modülü H2

Sip.-No. 7179 265

Fonksiyon ilavesi muhafaza içinde, duvara montaj için.

Ek bağlantı ile aşağıdaki ek fonksiyonlar yerine getirilebilir:

Fonksiyon	Röle çıkışının anma yüklenbilirliği
- Minimum kazan suyu sıcaklığı talebi	
- Harici kilitleme	
- Sadece Vitotronic 200, Tip HO1 için: Harici işletme programı değiştirilmesi	



#### Teknik bilgiler

Anma gerilimi	230 V~
Anma frekansı	50 Hz
Anma akımı	2 A
Güç sarfiyatı	3 W
Koruma sınıfı	I
Koruma türü	IP 32
İzin verilen ortam sıcaklığı	
- işletmede	0 ile +40 °C arası Oturlan mahallerde ve kazan dairesinde kullanılmı- lıdır (normal ortam şartlarında)
- depolamada ve nakliyede	-20 ila +65 °C

## Teslimat durumu

- DVGW Çalışma Föyü G 260'a uygun doğalgaz veya LPG (Propan) için duvar tipi kazan
- Modülasyonlu, fan destekli brülör (devir kontrollü alternatif akımla çalışan fan), su soğutmalı.
- Cihaza entegre komponentler:
  - Sıcak su için konfor fonksiyonu (konfor tipi plakalı eşanjör)
  - Aqua-platin (multi fiş sistemli)

- Genleşme tankı
- 2 kademeli ısıtma devresi pompası
- Adım motorlu 3-yollu vana
- Bağlantıya hazır borulanmış ve kablolanmış durumda
- Ayrıca ambalajlanmış olarak:
  - Sabit sıcaklıkta işletme için Vitotronic 100 veya
  - Dış hava kompanzasyonlu işletme için Vitotronic 200

5870 317-3 TR

## Teslimat durumu (devam)

Doğalgaz/LPG uygulaması

- Vitopend doğalgaza ayarlanmış olarak teslim edilir.
- LPG (propan) için bir dönüşüm seti birlikte teslim edilir.

## Planlama bilgileri

### Hermetik işletmede yerleştirme

Vitopend yapı tipi B<sub>22</sub>, B<sub>32</sub>, C<sub>12</sub>, C<sub>12x</sub>, C<sub>32</sub>, C<sub>32x</sub>, C<sub>32s</sub>, C<sub>42x</sub>, C<sub>52</sub>, C<sub>62</sub>, C<sub>82</sub> veya C<sub>82x</sub>, TRGI '86/96'ya göre.

- Vitopend **hermetik** işletme türünde kazan dairesinin büyüklüğünden ve havalandırmasından **bağımsız** olarak yerleştirilebilir.
- Oturma odasına, havalandırılmayan tali odalara, dolaplara, yanabilen yapı parçalarına mesafe bırakmadan duvar girintilerine, baca gazı/yakma havası hattı çatıdan geçiyorsa çatı katına yerleştirilebilir.
- Baca gazı bağlantı parçası hermetik işletmede yakma havası ile temasta olduğundan (koaksiyal boru) yanabilen yapı parçalarına mesafe bırakmaya gerek yoktur.

- Kazan dairesi dona karşı korunmuş olmalıdır.
- Kazan sisteminin bulunduğu ortamın sıcaklığı 35 °C'yi geçmemelidir.
- Kazan dairesinde, emniyet ventilinin tahliye borusu ve gerektiğinde AZ sisteminin kondens kapanı için bir drenaj öngörülmalıdır.
- Hermetik işletmede hava tahliye cihazlarının (aspiratör vb.) elektrikli kilitlemelerine gerek yoktur.

### Bacalı işletmede yerleştirme

Bacalı işletmede kazan dairesi aşağıdaki koşulları yerine getirmelidir:

- Yerleştirme mekanındaki hava halojenli hidrokarbonlarla kirlenmemelidir (boyalarda, solventlerde ve temizleme maddelerinde bulunurlar)
- Fazla miktarda toz birikimine karşı önlem alınmalıdır
- Hava fazla nemli olmamalıdır
- Yerleştirme mekanı dona karşı korunmalı ve havalandırması iyi olmalıdır
- Kazan dairesine, emniyet ventilinden çıkan suyun boşaltılması için bir drenaj sistemi öngörülmalıdır.
- Kazan sisteminin bulunduğu ortamın sıcaklığı 35 °C'yi geçmemelidir.
- Vitopend, bacaya/baca şaftına yakın bir yere bağlanmalıdır.
- Bu kazan havanın **halojenli hidrokarbonlarla** kirlendiği mekanlarda sadece hermetik olarak işletilebilir.

Bu uyarılar dikkate alınmaz ve kazanlarda yukarıda belirtilen koşullara bağlı olarak hasarlar meydana gelirse, ürün garanti kapsamı dışında kalmaktadır.

### Kazan dairesi

Müsaade edilen:

- Gaz yakıtlı cihazlar aynı kata kurulabilir
- Mahal havası bağlantılı oturma mekanları
- Mahal havası bağlantılı tali mekanlar (kiler, çalışma odaları vb.)
- Dış duvara açılan tali mekanlar (yakma havası/taahliye havası 150 cm<sup>2</sup> veya her biri 2 × 75 cm<sup>2</sup> olmak üzere aynı duvarda altta ve üstte)
- Bacanın minimum uzunluğu (DIN 18160'a göre - girişin 4 m üzerinde) yeterli ise çatılar

Müsaade edilmeyen:

- Merdiven aralıkları ve ortak koridorlar; istisna: Yüksek olmayan müstakil evler (en üst katın bitmiş zemin yüksekliği yerden < 7 m yükseklikte)
- Dışarıya açılan penceresi olmayan şaft havalandırma banyolar veya tuvaletler
- Patlayıcı veya kolayca alev alan maddelerin depolandığı mekanlar
- Mekanik olarak veya DIN 18117-1'e göre tek bir şaft üzerinden havalandırılan mekanlar.

### Baca gazı bağlantısı

Bacaya olan bağlantı parçası mümkün olduğu kadar kısa olmalıdır. Bunun için Vitopend bacaya yakın olarak yerleştirilmelidir. Mobilya, karton gibi yanabilen maddelere belirli bir mesafe bırakılmasına ve özel koruyucu önlemler alınmasına gerek yoktur.

Vitopend'in yüzey sıcaklığı, B tipi cihazlardaki (TRGI) baca gazı bağlantı parçası hariç, cihazın hiçbir yerinde 85 °C'yi geçmez. Baca gazı bağlantı parçası ile yanabilen parçalar arasında min. 100 mm mesafe bırakılmalıdır.

### Baca gazı sensörü

AB-Gaz Yakıtlı Cihazlar Direktifi'ne göre kullanılan hacimlere yakın kazan dairelerinde kurulan 7 - 50 kW arasındaki gaz yakıtlı kazanlarda baca emniyet tertibatı kullanılmalıdır. Vitopend bir baca gazı sensörü ile donatılmıştır. Bu sebepten kazan dairesinin kullanım şekline bağlı olmadan yerleştirilebilir.

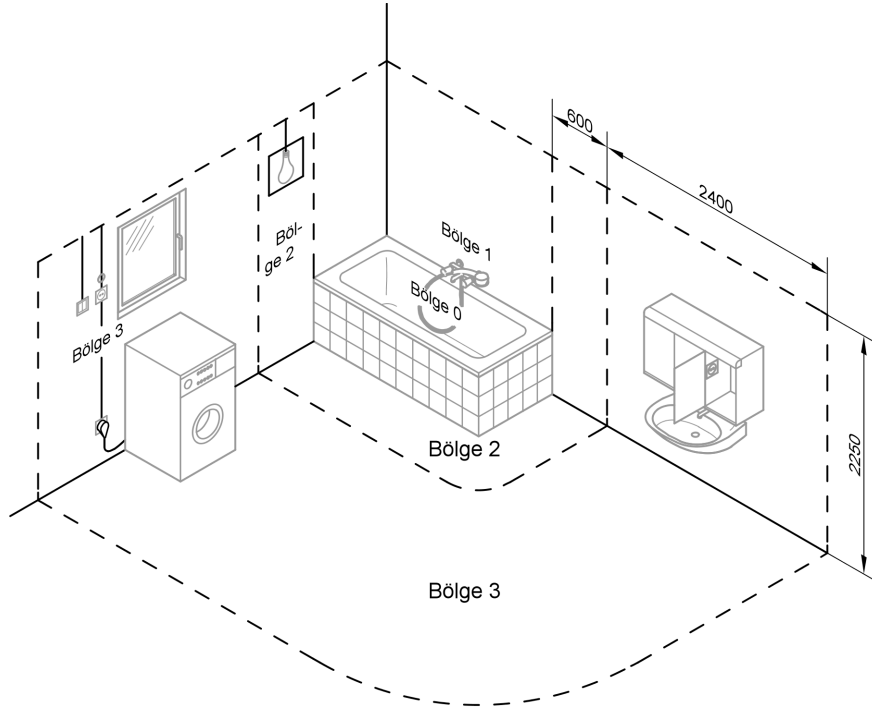
### Hava tahliye cihazları

Kirli hava çıkışı atmosfere açılan cihazlar (aspiratör, hava tahliye cihazları vb.) monte edilirken, hava emişi nedeniyle kazan dairesinde negatif basınç oluşmamasına dikkat edilmelidir. Bu cihazlar Vitopend ile birlikte işletildiğinde baca gazı geri akışı oluşabilir. Bu durumda bir **kilitleme şalteri** monte edilmelidir. Bunun için dahili ek bağlantı H2 teslim edilebilir.

## Planlama bilgileri (devam)

### Vitopend'in ıslak hacimlerde kullanılması

- Vitopend'in ruhsatı ıslak mekanlara (örn. banyoya) montaj için geçerlidir (Koruma türü IPX4D, su sıçraması koruması).
- Vitopend ıslak hacimlere monte edildiğinde VDE 0100 tarafından istenen emniyetli alanlar ve minimum duvar mesafeleri dikkate alınmalıdır.
- Kuvet ve duş bulunan mekanlardaki elektrik tesisatları, elektrik çarpma tehlikesi olmayacak şekilde yapılmalıdır.
- Su sıçraması (örn. masajlı duşlarda) önlenemediği takdirde 1. bölgeye monte edilebilir.
- VDE 0100'e göre, 1. ve 2. bölgelere sabit olarak yerleştirilmiş tüketicilerin besleme kabloları sadece düşey olarak döşenmelidir ve cihaza arkadan bağlanmalıdır.



### Elektriksel koruma bölgeleri

### Sistem seçimi

Vitopend sadece pompalı sıcak sulu ısıtma sistemlerine (kapalı sistemler) uygundur.

Sirkülasyon pompası cihaza entegre edilmiştir.

- Minimum sistem basıncı 0,8 bar olmalıdır.
- Kazan suyu sıcaklığı 85 °C ile sınırlandırılmıştır.

Dağıtım kayıplarını minimum düzeyde tutmak için ısı dağıtım sistemini ve kullanma suyu ısıtmasını maksimum 70 °C gidiş suyu sıcaklığına uygun olarak seçmenizi öneririz.

### Korozyona karşı kimyasal maddeler

Kurallara bağlı olarak kurulan ve işletilen ısıtma sistemlerinde normal olarak korozyon oluşmaz.

Bu nedenle kimyasal koruyucular kullanılmamalıdır.

Bazı plastik boru üreticileri kimyasal madde kullanımını önermektedir. Bu gibi durumlarda korozyon koruması için sadece piyasada bulunan, kullanma suyunun tek cidarlı eşanjörler (plakalı eşanjör veya boyler) üzerinden ısıtıldığı kazanlar için müsaade edilen maddeler kullanılmalıdır (DIN 1988-4). Bu durumda VDI Direktifi 2035 göz önünde bulundurulmalıdır.

### Isıtma devreleri

Plastik borulu ısıtma sistemlerinde, oksijenin boru cidarlarından geçişini önlemek için oksijen bariyerli borular kullanılmasını öneririz. Oksijen bariyerli olmayan plastik boru (DIN 4726) kullanılan ısıtma sistemlerinde, sistem ayırımı yapılmalıdır.

### Yerden ısıtma devresi

Yerden ısıtma devresinin gidişine, maksimum sıcaklık sınırlandırması için bir limit termostat monte edilmelidir. DIN 18560-2 dikkate alınmalıdır.

## Planlama bilgileri (devam)

Yerden ısıtma devresi bir karışım vanası üzerinden bağlanmalıdır. (Bununla ilgili olarak Vitoset planlama kılavuzu „Yerden Isıtma Sistemlerinin Kontrolü“ bölümüne bakınız.)

### Denge kabı

Su hacmi 10 litre/kW'den daha fazla olan büyük sistemlerde hidrolik denge kabı kullanılmasını önermekteyiz.

## Radyatörler için plastik boru sistemleri

Plastik boru sistemli radyatörlü ısıtma devrelerinde de, maksimum sıcaklık sınırlandırması için limit termostat önermekteyiz.

## Çatı ısıtma merkezi

Vitopend çatı ısıtma merkezlerinde kullanıldığında DVGW tarafından istenen susuz çalışma emniyetinin monte edilmesine gerek yoktur.

Vitopend kazanlarda, EN 12828'e göre susuz çalışma koruması mevcuttur.

## Emniyet ventili

Vitopend'in montaj setine TRD 721'e göre bir emniyet ventili monte edilmiştir (açılma basıncı 3 bar).

Montaj askısı veya çerçevesi olmayan Vitopend: TRD 721'e göre bir emniyet ventili (açılma basıncı 3 bar) uygulayıcı tarafından temin edilmelidir.

Boşaltma borusu EN 12828'e uygun bir boşaltma hunisine açılmalıdır (boşaltma hunisi seti aksesuar olarak sipariş edilebilir). Boşaltma hunisine bir sifon entegre edilmiştir.

## By-pass kontrol valfi

Vitopend'in montaj askısına monte edilmiş olan by-pass kontrol ventili, radyatörlerdeki termostatik vanalar kapanırken veya kapalı iken açılır.

Bu sayede ısıtma sisteminde ses oluşması önlenmiş olur.

By-pass kontrol ventilinin açılma basıncı yakl. 250 mbar'dır.

## Su niteliği/Don koruması

Uygun olmayan dolun ve ekleme suyu korozyon ve kireç taşı oluşumunu hızlandırır ve kazanda hasarlara neden olabilir.

- Isıtma sistemi doldurulmadan önce iyice yıkanmalıdır.
- Sadece kullanma suyu kalitesinde su doldurulmalıdır.

- Dolun suyunun sertliği 16,8 °dH (3,0 mol/m<sup>3</sup>) üzerinde ise, bu su yumuşatılmalıdır.
- Doldurma suyuna sadece ısıtma sistemlerine uygun özel bir antifriz ilave edilebilir. Antifrizin uygunluğu üreticisi tarafından ispat edilmelidir. Diğer bilgiler için VdTÜV-Bilgi föyü 1466'ya bakabilirsiniz.
- İlk defa ısıtmada ve sistem hacmi 20 litre/kW'den büyük ise VDI 2035 ve „Su niteliği için referans değerler“ planlama kılavuzu dikkate alınmalıdır.

## Kullanma suyu niteliği

Sertlik derecesi 20° dH ve üzerinde olan sularda, kullanma suyunu ısıtmak için boyler veya soğuk su hattında bir su şartlandırma tertibatı kullanılmasını önermekteyiz.

## Gaz yakıtlı kombinin kullanma suyu tarafı bağlantısı

Vitopend galvanizli borularla kullanıma uygun değildir.

## Monte edilmiş plakalı eşanjörün yıkanması

Monte edilmiş plakalı eşanjörün yıkanması için bir yıkama sistemi sipariş edilebilir (aksesuar, fiyat listesine bakınız).

## Genleşme tankının boyutlandırılması

Vitopend'e bir membranlı genleşme tankı monte edilmiştir:

Ön basınç	0,75 bar
Açma basıncı	3,0 bar
Tahliye basıncı	2,5 bar

Hacim 10 litre

Vitopend'in hacmi 1,2 litre

Hidrolik bağlantı yapılırken seçilen genleşme tankının sistem şartlarına uyup uymadığı kontrol edilmelidir.

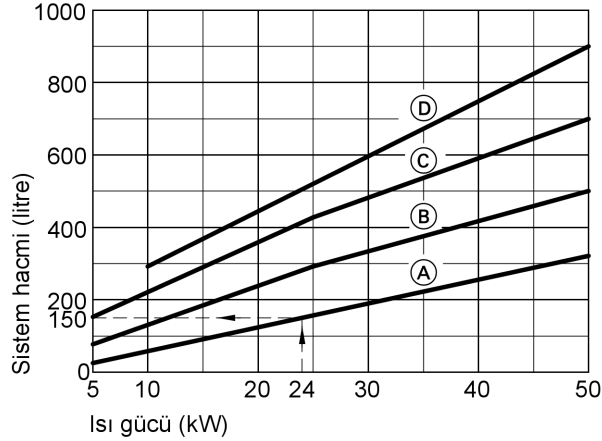
## Planlama bilgileri (devam)

Entegre edilmiş olan genişleme tankı yeterli değilse, uygulayıcı tarafından ikinci bir genişleme tankı monte edilmelidir. Aşağıda bu kontrolün yaklaşık olarak nasıl yapılacağı açıklanmaktadır:

### Uyarı

Sistemi doldurmadan önce, ön basınç statik yüksekliğe ayarlanmalıdır.

### Isıtma sisteminin hacminin hesaplanması



- (A) Panel radyatörler  
(B) Konvektörler

- (C) Radyatörler  
(D) Yerden ısıtma sistemi

### Genişleme faktörü Af'nin hesaplanması

Ortl. ısıtma suyu sıcaklığı [°C]	Genişleme faktörü Af
50	0,0121
60	0,0171
70	0,0282
80	0,0295

$V_{Genl.}$  Sistemin genişleme hacmi ( $V_{Anl} \cdot A_f$ )  
 $A_f$  Isıtma suyu genişleme faktörü

### Örnek:

Sistem

- Gaz yakıtlı kombi
- Gerekli anma ısı gücü 24 kW
- Panel radyatörler
- Sistemin ortalama 60 °C ısıtma suyu sıcaklığındaki hacmi yakl. 150 litre

### Hesaplama

ortalama ısıtma suyu sıcaklığı 60 °C

$A_f = 0,0171$

$V_{Genl.} = 150 \cdot 0,0171 = 2,565$  litre

$V_{MAG} = 1,8 \cdot 2,565 = 4,62$  litre

### Sonuç

Entegre edilmiş genişleme tankı (8 litre) bu sistem için yeterlidir.

### Basınç faktörünün "f" tespit edilmesi

Ön basınç [bar]	Sistemin yüksekliği [m]	Basınç faktörü f
1,0	10,0	2,4
0,75	7,5	2,1
0,5	5,0	1,8

### Genişleme tankının seçimi

$$V_{MAG} = f \cdot V_{Genl.}$$

$V_{MAG}$  Genişleme tankının hacmi  
f Basınç faktörü

## Baca gazı/yakma havası sistemi (AZ) Hermetik işletme için (alüminyum)

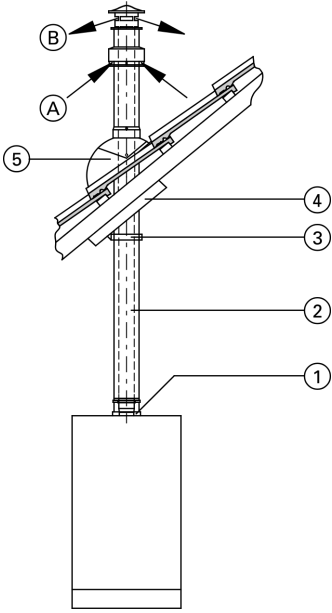
### Eğimli ve düz çatılarda düşey geçiş, eş eksenli, sistem büyüklüğü Ø 60/100 mm

- Vitopend çatıya yerleştirildiğinde (C<sub>32x</sub> tipi)
- Çatı geçişi sadece, insanların bulunduğu odanın tavanı aynı zamanda çatı ise veya tavanın üzerinde sadece çatı konstrüksiyonu mevcut ise kullanılmalıdır.

- Çatı henüz inşa edilmedi ise, AZ-Sistemi ilave bir metalik emniyet borusu ile mekanik hasarlara karşı korunmalıdır (TRGI '86/96, Madde 5.6.1.2).

## Baca gazı/yakma havası sistemi (AZ) Hermetik işletme için (alüminyum) (devam)

- Burada da çatı duvarından veya inşaatı tamamlanmış tavan arasında bir odanın duvarının arkasından geçirilebilir. Çatı duvarının yangından korunma sınıfı tavanın yangından korunma sınıfı ile aynı olmalıdır (örn. B30)  
DIN-DVGW tarafından yapılan tip kontrolünde, Vitopend'de baca gazı/yakma havası sisteminin (AZ) yüzeyindeki sıcaklığın, oda sıcaklığından 40 K'den daha yüksek olmadığı tespit edilmiştir.
- Kazan dairesinde veya çatı geçişlerinde yanabilen parçalara minimum mesafe bırakmak **gerekmez**
- Düşey çatı geçişi eş eksenli baca gazı/yakma havası (AZ) olarak Vitopend ile birlikte teknik bir ünite olarak kontrol edilip CE-sertifikası verilmiştir.
- AZ-hattına, kazan dairesinde gözetleme ve temizlik için bir servis kapağı monte **edilmelidir**.
- 2,5 m boru uzunluğundan sonra bir kondens kapanı monte edilmeli ve kondens suyu tahliye edilmelidir.
- Maks. uzatılmış boru uzunluğu 4 metredir.



- Ⓐ Yakma havası
- Ⓑ Baca gazı

Uzatılmış maks. boru uzunluğundan çıkartılması gereken miktarlar:

- Çatı geçişi 1 m
- 45° AZ dirsek 0,5 m
- 87° AZ dirsek 1,0 m

### Örnek:

Gerekli parçalar: 1 adet çatı geçişi ve 2 adet 45° dirsek  
Maks. uzatılmış boru uzunluğu:  
4 m – 1 x 1 m – 2 x 0,5 m = 2 m

### Düşey düz çatı geçişi

Düz çatı yakası uygun bir şekilde çatı kaplaması ile birleştirilir. Çatı geçişi yukarıdan monte edilerek düz çatı yakasına oturtulur.

### Uyarı

Tavana açılacak deliğin çapı: min. 115 mm  
Çatı geçişi montaj tamamen sona erdikten sonra uygulayıcı tarafından bir kelepçe ile çatı konstrüksiyonuna bağlanmalıdır.  
Yan yana birden fazla düşey çatı geçişi mevcut ise, aralarında min 1,5 m mesafe bırakılmalıdır.

①	<b>Kazan bağlantı parçası</b> (eş eksenli)	Sip.-No. 7197 742
②	<b>Çatı geçişi</b> (Ø 60/100 mm)	
	siyah	Sip.-No. 7194 831
	kiremit kırmızısı	Sip.-No. 7194 832
③	<b>Tespit kelepçesi</b> (Ø 60/100 mm)	Sip.-No. 7194 835
④	<b>Kapak</b>	Sip.-No. 7185 139
⑤	<b>Kiremit çatılar için universal kiremit</b>	
	kiremit kırmızısı	Sip.-No. 7183 692
	<b>Düz çatı yakası</b>	Sip.-No. 7338 645
	<b>AZ dirsek</b> (Ø 60/100 mm)	
	90°	Sip.-No. 7194 836
	45° (2 adet)	Sip.-No. 7194 837
	<b>AZ boru</b> (Ø 60/100 mm)	
	1 m uzunluğunda (kısaltılabilir)	Sip.-No. 7194 841
	0,5 m uzunluğunda (kısaltılabilir)	Sip.-No. 7194 842
	<b>AZ servis parçası</b> düz (Ø 60/100 mm)	Sip.-No. 7194 833
	<b>AZ kondens kapanı</b> (Ø 60/100 mm)	Sip.-No. 7197 769
	<b>Boşaltma hunisi seti</b>	Sip.-No. 7179 307

## Dış duvar bağlantısı (C<sub>12x</sub> tipi) eş eksenli, sistem büyüklüğü Ø 60/100 mm

- Baca gazı/yakma havası hattına (AZ), gözetleme ve temizlik için bir servis kapağı monte edilmelidir.
- Bağlantı parçası min. 3° eğimle döşenmelidir.
- Dış duvar bağlantısı ve yatay çatı geçişi eş eksenli baca gazı/yakma hava sistemi (AZ) olarak Vitopend ile bir yapı tekniği grubu olarak kontrol edilmiş ve CE ile sertifikalandırılmıştır.
- Boru uzunluğu 2,5 m metreden daha fazla ise, uygulayıcı tarafından bir kondens kapanı monte edilmeli ve kondens suyu tahliye edilmelidir.
- Maks. uzatılmış boru uzunluğu 4 metredir.

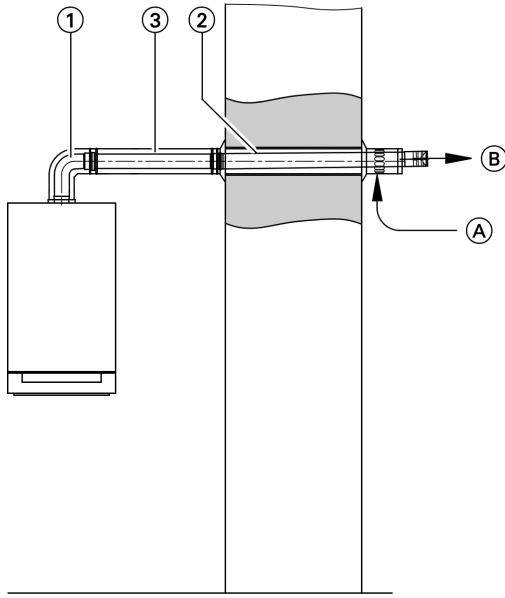
Uzatılmış maks. boru uzunluğundan çıkartılması gereken miktarlar:

- Dış duvar bağlantısı 1 m
- AZ-T parçası 2 m
- 45° AZ dirsek 0,5 m
- 87° AZ dirsek 1,0 m

### Örnek:

Gerekli parçalar: 1 adet dış duvar bağlantısı ve 1 adet 90° AZ dirsek  
Maks. uzatılmış boru uzunluğu:  
4 m – 1 x 1 m – 1 x 1 m = 2 m

## Baca gazı/yakma havası sistemi (AZ) Hermetik işletme için (alüminyum) (devam)



- (A) Yakma havası  
(B) Baca gazı

①	<b>Kazan bağlantı dirseği</b> (eş eksenli)	Sip.-No. 7194 858
②	<b>Dış duvar bağlantısı</b> (Ø 60/100 mm) (duvar bilezikleri dahil)	Sip.-No. 7194 843
③	<b>AZ boru</b> (Ø 60/100 mm)	
	1 m uzunluğunda (kısaltılabilir)	Sip.-No. 7194 841
	0,5 m uzunluğunda (kısaltılabilir)	Sip.-No. 7194 842
	<b>AZ dirsek</b> (Ø 60/100 mm)	
	90°	Sip.-No. 7194 836
	45° (2 adet)	Sip.-No. 7194 837
	<b>AZ servis parçası, düz</b> (Ø 60/100 mm)	Sip.-No. 7194 833
	<b>AZ kondens kapağı</b> (Ø 60/100 mm)	Sip.-No. 7194 846
	<b>Boşaltma hunisi seti</b>	Sip.-No. 7179 307

### Eğimli ve düz çatılarda düşey geçiş, eş eksenli, sistem büyüklüğü Ø 80/125 mm

- Vitopend çatıya yerleştirildiğinde (C<sub>32x</sub> tipi)
- Çatı geçişi sadece, insanların bulunduğu odanın tavanı aynı zamanda çatı ise veya tavanın üzerinde sadece çatı konstrüksiyonu mevcut ise kullanılmalıdır.
- Çatı henüz inşa edilmedi ise, AZ-Sistemi ilave bir metalik emniyet borusu ile mekanik hasarlara karşı korunmalıdır (TRGI '86/96, Madde 5.6.1.2).
- Burada da çatı duvarından veya inşaatı tamamlanmış tavan arasında bir odanın duvarının arkasından geçirilebilir. Çatı duvarının yangından korunma sınıfı tavanın yangından korunma sınıfı ile aynı olmalıdır (örn. B30)  
DIN-DVGW tarafından yapılan tip kontrolünde, Vitopend'de baca gazı/yakma havası sisteminin (AZ) yüzeyindeki sıcaklığın, oda sıcaklığından 40 K'den daha yüksek olmadığı tespit edilmiştir.
- Kazan dairesinde veya çatı geçişlerinde yanabilen parçalara minimum mesafe bırakmak **gerekmez**
- Düşey çatı geçişi eş eksenli baca gazı/yakma havası (AZ) olarak Vitopend ile birlikte teknik bir ünite olarak kontrol edilip CE-sertifikası verilmiştir.
- AZ-hattına, kazan dairesinde gözetleme ve temizlik için bir servis kapağı monte **edilmelidir**.
- 2,5 m boru uzunluğundan sonra bir kondens kapağı monte edilmeli ve kondens suyu tahliye edilmelidir.
- Maks. uzatılmış boru uzunluğu 9 metredir.

Uzatılmış maks. boru uzunluğundan çıkartılması gereken miktarlar:

- Çatı geçişi 1 m  
45° AZ dirsek 0,5 m  
87° AZ dirsek 1,0 m

#### Örnek:

Gerekli parçalar: 1 adet çatı geçişi ve 2 adet 45° dirsek  
Maks. uzatılmış boru uzunluğu:  
9 m – 1 x 1 m – 2 x 0,5 m = 7,0 m

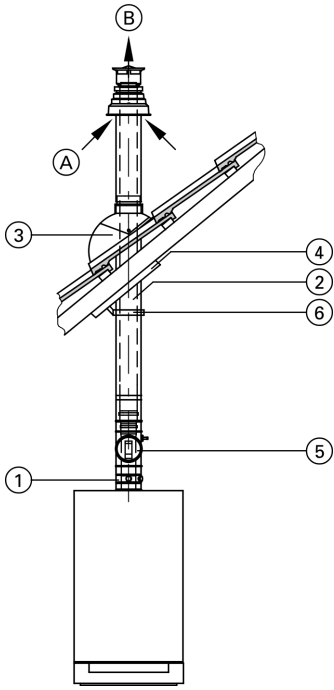
#### Düşey düz çatı geçişi

Düz çatı yakası uygun bir şekilde çatı kaplaması ile birleştirilir. Çatı geçişi yukarıdan monte edilerek düz çatı yakasına oturtulur.

#### Uyarı

Tavana açılacak deliğin çapı: min. 140 mm  
Çatı geçişi montaj tamamen sona erdikten sonra uygulayıcı tarafından bir kelepçe ile çatı konstrüksiyonuna bağlanmalıdır.  
Yan yana birden fazla düşey çatı geçişi mevcut ise, aralarında min 1,5 m mesafe bırakılmalıdır.

## Baca gazı/yakma havası sistemi (AZ) Hermetik işletme için (alüminyum) (devam)



- (A) Yakma havası  
(B) Baca gazı

①	<b>Kazan bağlantı parçası</b> Ø 80/125 mm	Sip.-No. 7198 586
②	<b>Düsey eş eksenli çatı geçişi</b> 1,22 m uzunluğunda (çatı altında 0,30 m) tespit kelepçesi ile birlikte kiremit kırmızısı	Sip.-No. 7183 682
③	<b>Üniversal kiremit</b> kiremit kırmızısı veya <b>Düz çatı yakası</b>	Sip.-No. 7180 809 Sip.-No. 7338 645
④	<b>Kapak</b>	Sip.-No. 7185 140
⑤	<b>AZ servis parçası</b> , düz (Ø 80/125 mm)	Sip.-No. 7198 598
⑥	<b>Sabitlenme kelepçesi</b>	Sip.-No. 7198 596
	<b>AZ dirsek</b>	
	87° (1 adet)	Sip.-No. 7198 594
	45° (2 adet)	Sip.-No. 7198 593
	<b>AZ boru</b> (kısaltılabilir)	
	1 m uzunluğunda	Sip.-No. 7198 592
	0,5 m uzunluğunda	Sip.-No. 7198 591
	<b>Boşaltma hunisi seti</b>	Sip.-No. 7179 307

### Yatay çatı geçişi için dış duvar bağlantısı (C<sub>12x</sub> tipi) eş eksenli, sistem büyüklüğü Ø 80/125 mm

- Baca gazı/yakma havası hattına (AZ), gözetleme ve temizlik için bir servis kapağı monte edilmelidir.
- Bağlantı parçası min. 3° eğimle döşenmelidir.
- Dış duvar bağlantısı ve yatay çatı geçişi eş eksenli baca gazı/yakma hava sistemi (AZ) olarak Vitopend ile bir yapı tekniği grubu olarak kontrol edilmiş ve CE ile sertifikalandırılmıştır.
- 2,5 m boru uzunluğundan sonra bir kondens kapağı monte edilmeli ve kondens suyu tahliye edilmelidir.
- Maks. uzatılmış boru uzunluğu 9 metredir.

Uzatılmış maks. boru uzunluğundan çıkartılması gereken miktarlar:

Dış duvar bağlantısı	1 m
45° AZ dirsek	0,5 m
87° AZ dirsek	1,0 m

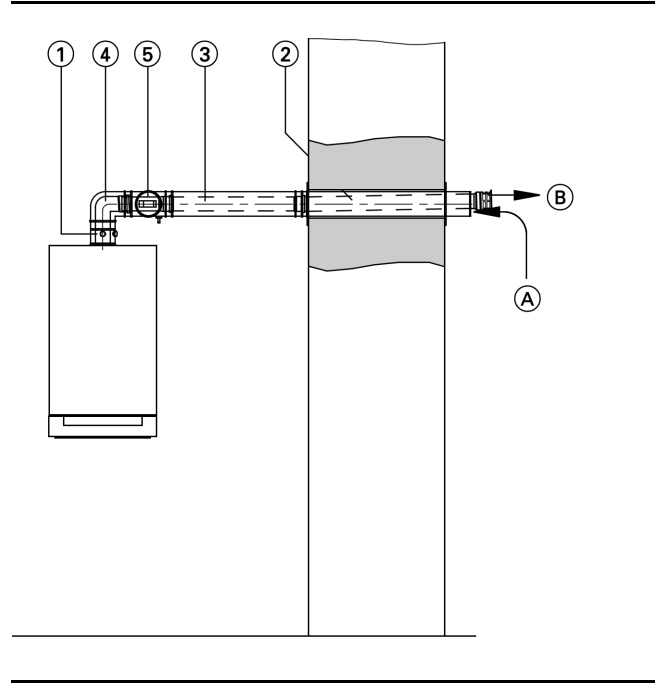
#### Örnek:

Gerekli parçalar: 1 adet dış duvar bağlantısı ve 1 adet 90° AZ dirsek

Maks. uzatılmış boru uzunluğu:  
9 m – 1 x 1 m – 1 x 1 m = 7 m

## Baca gazı/yakma havası sistemi (AZ) Hermetik işletme için (alüminyum) (devam)

### Dış duvar bağlantısı



- (A) Yakma havası  
(B) Baca gazı

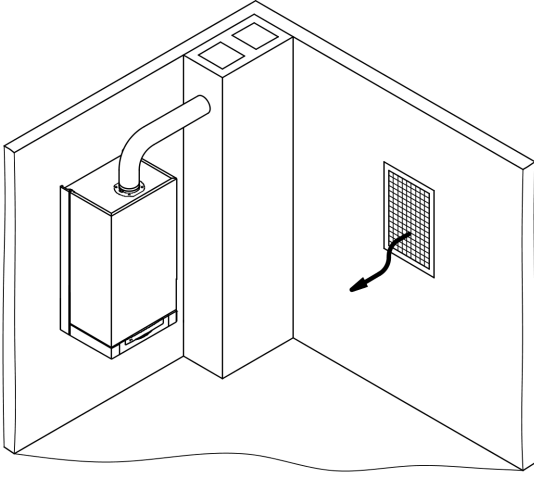
①	<b>Kazan bağlantı parçası</b> (eş eksenli) kondens kapanı entegre edilmiş olarak, Ø 80/125 mm	Sip.-No. 7198 586
②	<b>Dış duvar bağlantısı</b> (duvar bilezikleri dahil)	Sip.-No. 7198 597
③	<b>AZ boru</b> 1 m uzunluğunda (kısaltılabilir) 0,5 m uzunluğunda (kısaltılabilir)	Sip.-No. 7198 592 Sip.-No. 7198 591
④	<b>AZ dirsek</b> 87° (1 adet) 45° (2 adet)	Sip.-No. 7198 594 Sip.-No. 7198 593
⑤	<b>AZ servis parçası düz</b> (Ø 80/125 mm) <b>Sabitleme kelepçesi</b> <b>Boşaltma hunisi seti</b>	Sip.-No. 7198 598 Sip.-No. 7198 596 Sip.-No. 7179 307

### Oda havası bağlantılı (yarı hermetik) işletme için baca gazı tarafı bağlantısı

- Vitopend oda havasına bağlı (yarı hermetik) olarak işletilir (cihazın yapı tipi B<sub>22</sub>). EN 297'ye göre ruhsatlıdır.
- Baca tek cidarlı bir baca gazı borusu şeklinde yapılır.
- Gaz yakıtlı cihazlar monte edildikleri katlarda ve en kısa yoldan bacaya bağlanmalıdır.
- Bacanın minimum kesiti Vitopend'in baca gazı bağlantı ağzının kesiti kadar olmalıdır.
- Bacanın kesiti EN 13384'e göre hesaplanmalıdır. Bu hesaplama sonucu baca gazlarının yoğuşma noktası sıcaklığının altına inildiği görülürse, aşağıdaki önlemler alınmalıdır:
  - Baca gazı bağlantı ağzına baca girişine kadar ısı izolasyonu uygulanır (min. 25 mm kalınlığında)
  - Bacaya ısı izolasyonu uygulanır, örn. ısıtılmayan mekanlarda ve çatıda.
  - Yerleşirmede bacaya olan mesafeler kısa olarak planlanır.


## Oda havası bağlantılı (yarı hermetik) işletme için baca gazı tarafı bağlantısı (devam)

### Dış atmosfere açılan yakma havası girişi



- Minimum oda hacmi:  
Her 1 kW anma ısı gücü için 1 m<sup>3</sup>
- Dış atmosfere açılan yakma havası girişi:  
1 × 150 cm<sup>2</sup> veya  
2 × 75 cm<sup>2</sup> serbest kesit
- Emniyet donanımları ile brülörün sadece yakma havası girişi açık durumda iken çalışması garanti edilebilirse, yakma havası girişi kapanabilir olarak hazırlanabilir.

## Kalite kontrolü

 Geçerli AB-Direktiflerine uygun CE-İşareti.

 Kloruz beyazlatılmış,  
çevre dostu kağıda basılmıştır

Teknik değişiklik hakkı saklıdır!

Viessmann Isı Teknikleri Ticaret A.Ş.  
Sultan Orhan Mah. Kuruçeşme Mevkii 36  
41400 Gebze-Kocaeli  
Telefon: (0-262) 642 10 33 Pbx  
Faks: (0-262) 642 10 39  
www.viessmann.com

5870 317-3 TR