

Teknik Bilgi Föyü

Sipariş No. ve fiyatlar: Fiyat listesine bakınız

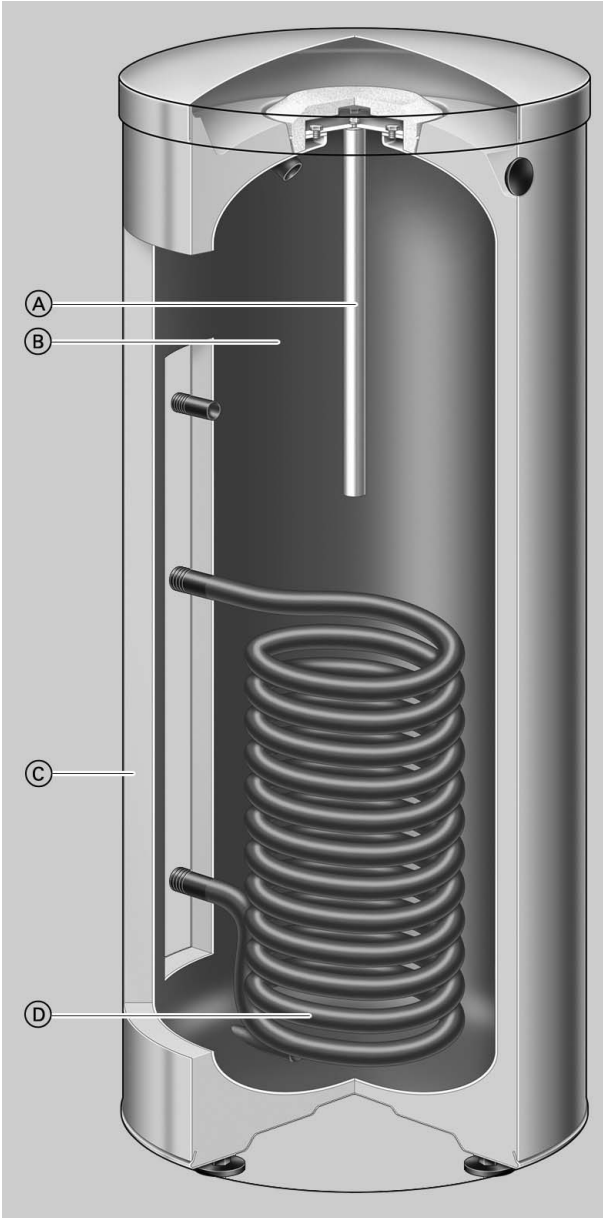
**VITOCELL 100-V** Tip CVADikey tip paslanmaz çelik
Ceraprotect emayeli boyler

Ürün hakkında bilgiler

Tasarruflu kullanma suyu ısıtması için ideal bir çözüm. Dikey tip Vitocell 100-V boylerler 1000 litrelik hacimlere kadar sipariş edilebilmektedir.

Üstünlükleri

- Korozyona dayanıklı Ceraprotect emaye kaplamalı çelik boyler. Magnezyum anot üzerinden ayrıca katodik koruma sağlanmaktadır. Aksesuar olarak harici akım anodu teslim edebilmekteyiz.
- Boyler tabanına kadar uzanan serpantin ile boyler suyunun tamamı ısıtılır ve bakteri üreyecek soğuk bölgeler oluşmaz.
- Büyük boyutlandırılmış serpantin ile elde edilen hızlı ve homojen ısıtma sayesinde yüksek sıcak su konforu sağlanmaktadır.
- 160, 200 ve 300 litre boylerlerde yüksek etkili poliüretan sert köpük (CFC içermez) veya 500, 750 ve 1000 litrede PU yumuşak köpük çepeçevre ısı izolasyonu sayesinde düşük ısı kayıpları.
- Kullanım alanı geniştir – Yüksek sıcak su ihtiyacı için birden fazla Vitocell 100-V bir araya getirilerek boyler grupları oluşturulabilir.
- İstek üzerine bir elektrikli ısıtıcı teslim edilebilir veya sistem sonradan elektrikli ısıtıcı ile donatılabilir (300 - 1000 litre arası).
- Kolay taşınabilmesi için 500 litreden itibaren Vitocell 100-V boylerler bir PUR-yumuşak köpük ısı izolasyonu (ayrıca ambalajlanmıştır) ile teslim edilir.
- 160, 200 ve 300 litre boylerler beyaz olarak da sipariş edilebilirler.



- Ⓐ Magnezyum anot veya harici akım anodu
- Ⓑ Ceraprotect emaye kaplamalı çelik boyler
- Ⓒ Çepeçevre uygulanan yüksek etkili poliüretan sert köpük ısı izolasyonu (CFC içermez)
- Ⓓ Boyler tabanına kadar uzanan serpantin ile boyler suyunun tamamı ısıtılır ve bakteri üreyecek soğuk bölgeler oluşmaz.

Vitocell 100-V için teknik bilgiler

Kazanlarla, bölgesel ısıtma sistemleri ve düşük sıcaklık ısıtma sistemleri ile bağlantılı olarak **kullanma suyu ısıtması** için, 300 - 1000 litrelik boylerlerde aksesuar olarak temin edilebilen elektrikli ısıtıcı ile birlikte.

Aşağıdaki sistemlere uygundur:

- Kullanma suyu sıcaklığı **95 °C**'ye kadar
- Isıtma suyu gidiş sıcaklığı **160 °C**'ye kadar
- **Isıtma suyu tarafı** işletme basıncı **25 bar**'a kadar
- **Kullanma suyu tarafı** işletme basıncı **10 bar**'a kadar

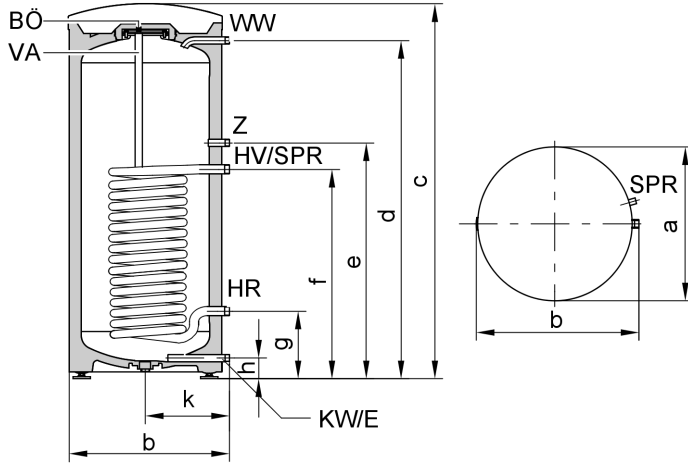
Boylar hacmi			160	200	300	500	750	1000
DIN Kayıt No.			0241/06-13 MC/E					
Daimi güç	90 °C	kW	40	40	53	70	123	136
Kullanma suyunu 10'dan 45 °C 'ye		l/saat	982	982	1302	1720	3022	3341
Isıtmada, ... ısıtma suyu gidiş	80 °C	kW	32	32	44	58	99	111
sıcaklığında ve aşağıda verilen		l/saat	786	786	1081	1425	2432	2725
ısıtma suyu debisinde	70 °C	kW	25	25	33	45	75	86
		l/saat	614	614	811	1106	1843	2113
	60 °C	kW	17	17	23	32	53	59
		l/saat	417	417	565	786	1302	1450
	50 °C	kW	9	9	18	24	28	33
		l/saat	221	221	442	589	688	810
Daimi güç	90 °C	kW	36	36	45	53	102	121
Kullanma suyunu 10'dan 60 °C 'ye		l/saat	619	619	774	911	1754	2081
ısıtmada, ... ısıtma suyu gidiş	80 °C	kW	28	28	34	44	77	91
sıcaklığında ve aşağıda verilen		l/saat	482	482	584	756	1324	1565
ısıtma suyu debisinde	70 °C	kW	19	19	23	33	53	61
		l/saat	327	327	395	567	912	1050
Isıtma suyu debisi		m ³ /	3,0	3,0	3,0	3,0	5,0	5,0
Verilen daimi kapasitelerde		saat						
Bekleme ısı kaybı q_{BS}		kWh/	1,50	1,70	2,20	3,20	3,70	4,30
45 K sic. farkında (DIN 4753-8 uyarınca		24 saat						
ölçülen değerler.								
500 I: DIN V 18599'a göre norm tanım								
değeri)								
Isı izolasyonu			PUR-Sert köpük			PUR-Yumuşak köpük		
Boyutlar								
Uzunluk (∅)								
- Isı izolasyonu dahil	a	mm	581	581	633	850	960	1060
- Isı izolasyonu hariç		mm	—	—	—	650	750	850
Genişlik								
- Isı izolasyonu dahil	b	mm	608	608	705	898	1046	1144
- Isı izolasyonu hariç		mm	—	—	—	837	947	1047
Yükseklik								
- Isı izolasyonu dahil	c	mm	1189	1409	1746	1955	2100	2160
- Isı izolasyonu hariç		mm	—	—	—	1844	2005	2060
Devirme ölçüsü								
- Isı izolasyonu dahil		mm	1260	1460	1792	—	—	—
- Isı izolasyonu hariç		mm	—	—	—	1860	2050	2100
Montaj yüksekliği		mm	—	—	—	2045	2190	2250
Ağırlık (ısı izolasyonu dahil)		kg	86	97	151	181	295	367
Isıtma suyu hacmi		l	5,5	5,5	10,0	12,5	24,5	26,8
Isıtma yüzeyi		m ²	1,0	1,0	1,5	1,9	3,7	4,0
Bağlantılar								
Isıtma suyu gidiş ve dönüşü	R		1	1	1	1	1¼	1¼
Soğuk su, sıcak su	R		¾	¾	1	1¼	1¼	1¼
Kullanma suyu sirkülasyon	R		¾	¾	1	1	1¼	1¼

Daimi güç ile ilgili uyarı

Verilen veya hesaplanmış olan daimi güçler ile planlama yaparken uygun bir boyler ısıtma pompası da öngörülmelidir. Verilen daimi güçlere sadece kazanın anma ısı gücü \geq daimi güç ise ulaşılabilir.

Vitocell 100-V için teknik bilgiler (devam)

160 ve 200 litre

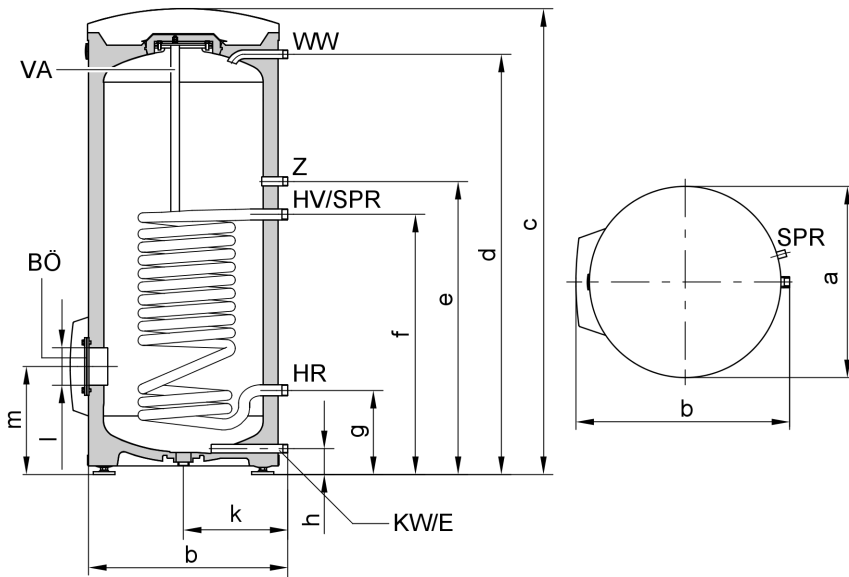


BÖ Gözetleme ve temizleme açıklığı
E Boşaltma
HR Isıtma suyu dönüşü
HV Isıtma suyu gidişi
KW Soğuk su

SPR Boyler sıcaklık sensörü veya sıcaklık termostatu için kovan
VA Koruyucu magnezyum anot
WW Sıcak su
Z Kullanma suyu sirkülasyon

Boyer hacmi			160	200
Uzunluk (∅)	a	mm	581	581
Genişlik	b	mm	608	608
Yükseklik	c	mm	1189	1409
	d	mm	1050	1270
	e	mm	884	884
	f	mm	634	634
	g	mm	249	249
	h	mm	72	72
	k	mm	317	317

300 litre



BÖ Gözetleme ve temizleme açıklığı
E Boşaltma
HR Isıtma suyu dönüşü
HV Isıtma suyu gidişi

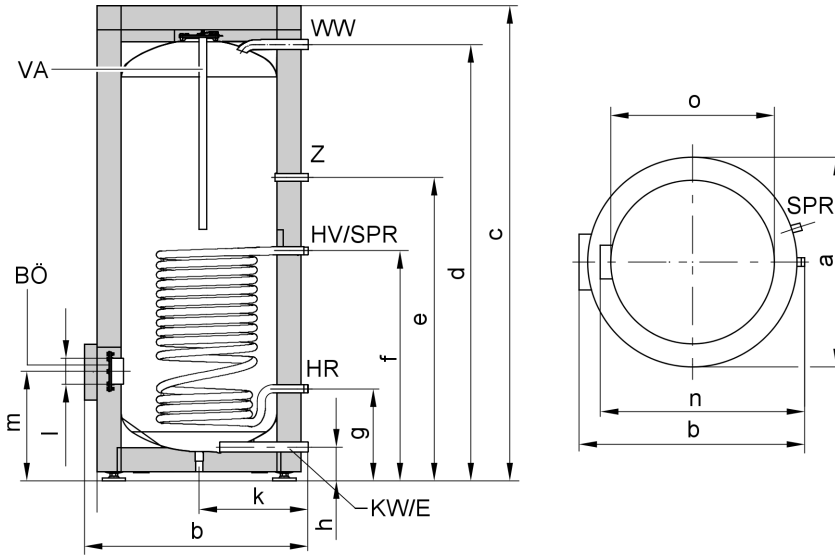
KW Soğuk su
SPR Boyler sıcaklık sensörü veya sıcaklık termostatu için kovan
VA Koruyucu magnezyum anot

Vitocell 100-V için teknik bilgiler (devam)

WW Sıcak su
Z Kullanma suyu sirkülasyon

Boyler hacmi		l	300
Uzunluk (Ø)	a	mm	633
Genişlik	b	mm	705
Yükseklik	c	mm	1746
	d	mm	1600
	e	mm	1115
	f	mm	875
	g	mm	260
	h	mm	76
	k	mm	343
	l	mm	Ø 100
	m	mm	333

500 litre



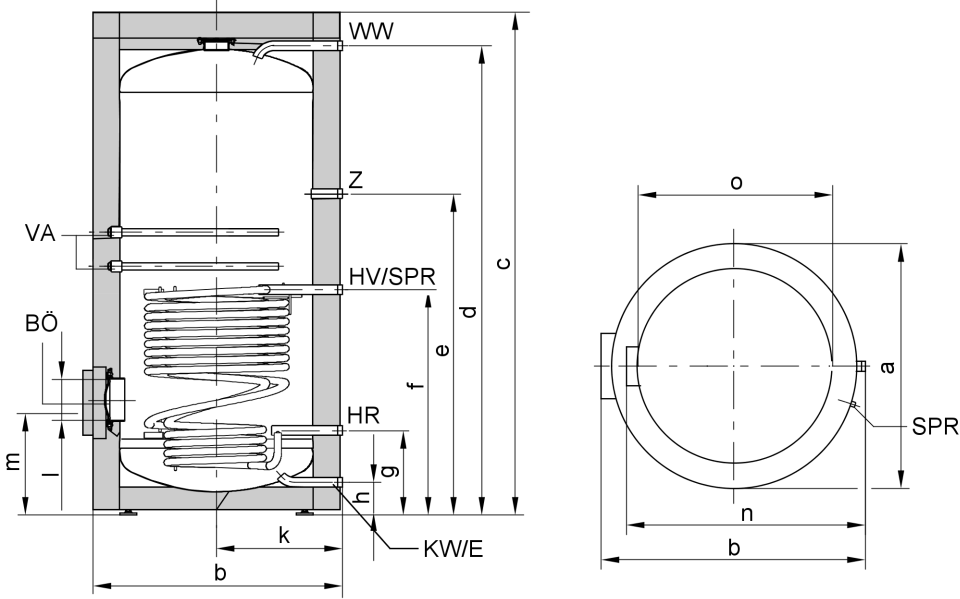
BÖ Gözetleme ve temizleme açıklığı
E Boşaltma
HR Isıtma suyu dönüşü
HV Isıtma suyu gidişi
KW Soğuk su

SPR Boyler sıcaklık sensörü veya sıcaklık termostati için kovan
VA Koruyucu magnezyum anot
WW Sıcak su
Z Kullanma suyu sirkülasyon

Boyler hacmi		l	500
Uzunluk (Ø)	a	mm	850
Genişlik	b	mm	898
Yükseklik	c	mm	1955
	d	mm	1784
	e	mm	1230
	f	mm	924
	g	mm	349
	h	mm	107
	k	mm	455
	l	mm	Ø 100
	m	mm	422
	n	mm	837
Isı izolasyonu hariç	o	mm	Ø 650

Vitocell 100-V için teknik bilgiler (devam)

750 ve 1000 litre



BÖ Gözetleme ve temizleme açıklığı
E Boşaltma
HR Isıtma suyu dönüşü
HV Isıtma suyu gidişi
KW Soğuk su

SPR Boyler sıcaklık sensörü veya sıcaklık termostatu için kovan
VA Koruyucu magnezyum anot
WW Sıcak su
Z Kullanma suyu sirkülasyon

Boyer hacmi		l	750	1000
Uzunluk (∅)	a	mm	960	1060
Genişlik	b	mm	1046	1144
Yükseklik	c	mm	2100	2160
	d	mm	1923	2025
	e	mm	1327	1373
	f	mm	901	952
	g	mm	321	332
	h	mm	104	104
	k	mm	505	555
	l	mm	∅ 180	∅ 180
	m	mm	457	468
	n	mm	947	1047
Isı izolasyonu hariç	o	mm	∅ 750	∅ 850

Güç tanım sayısı N_L

DIN 4708'e göre.
Boyer depolama sıcaklığı $T_{sp} = \text{Soğuk su giriş sıcaklığı} + 50 \text{ K}$
+5 K/-0 K

Boyer hacmi	l	160	200	300	500	750	1000
Güç tanım sayısı N_L ısıtma suyu gidiş sıcaklığı							
90 °C		2,5	4,0	9,7	21,0	40,0	45,0
80 °C		2,4	3,7	9,3	19,0	34,0	43,0
70 °C		2,2	3,5	8,7	16,5	26,5	40,0

Güç tanım sayısı N_L ile ilgili uyarı

Güç tanım sayısı N_L boyler depolama sıcaklığına T_{sp} bağlı olarak değişir.

Referans değerleri

- $T_{sp} = 60 \text{ °C} \rightarrow 1,0 \times N_L$
- $T_{sp} = 55 \text{ °C} \rightarrow 0,75 \times N_L$
- $T_{sp} = 50 \text{ °C} \rightarrow 0,55 \times N_L$
- $T_{sp} = 45 \text{ °C} \rightarrow 0,3 \times N_L$

Vitocell 100-V için teknik bilgiler (devam)

Anlık kapasite (10 dakikalık)

Güç tanım sayısı N_L 'ye göre.
Kullanma suyunu 10'dan 45°C'ye ısıtmada.

Boyer hacmi	l	160	200	300	500	750	1000
Anlık kapasite (l/10dakika), ısıtma suyu gidiş sıcaklığında							
90 °C		210	262	407	618	898	962
80 °C		207	252	399	583	814	939
70 °C		199	246	385	540	704	898

Maksimum su çekme miktarı (10 dakikalık)

Güç tanım sayısı N_L 'ye göre.
Ek ısıtma ile.
Kullanma suyunu 10'dan 45°C'ye ısıtmada.

Boyer hacmi	l	160	200	300	500	750	1000
Maks. su alma miktarı (l/dak), aşağıdaki ısıtma suyu gidiş sıcaklığında							
90 °C		21	26	41	62	90	96
80 °C		21	25	40	58	81	94
70 °C		20	25	39	54	70	90

Çekilebilen su miktarı

Boyer hacmi 60°C'ye ısıtılmış.
Ek ısıtma yok.

Boyer hacmi	l	160	200	300	500	750	1000
Çekilen su debisi	l/dak	10	10	15	15	20	20
Çekilebilen su miktarı	l	120	145	240	420	615	835
Su t = 60 °C'de (sabit)							

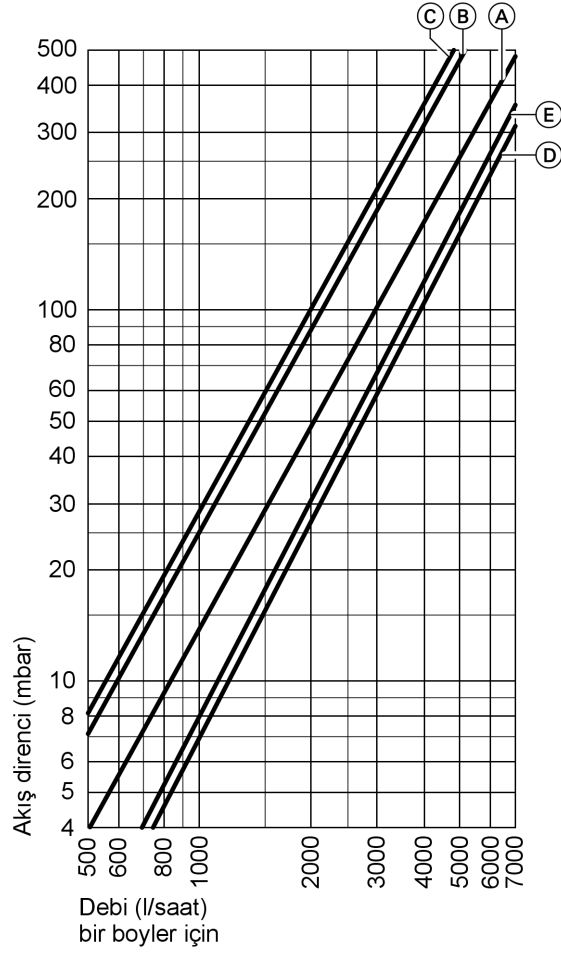
Isıtma zamanı

Belirtilen ısıtma zamanlarına, ilgili gidiş suyu sıcaklığında ve kullanma suyunu 10'dan 60°C'ye ısıtmada boylerin maksimum daimi gücü kullanılırsa ulaşılır.

Boyer hacmi	l	160	200	300	500	750	1000
Isıtma süresi (min), ısıtma suyu gidiş sıcaklığı							
90 °C		19	19	23	28	24	36
80 °C		24	24	31	36	33	46
70 °C		34	37	45	50	47	71

Vitocell 100-V için teknik bilgiler (devam)

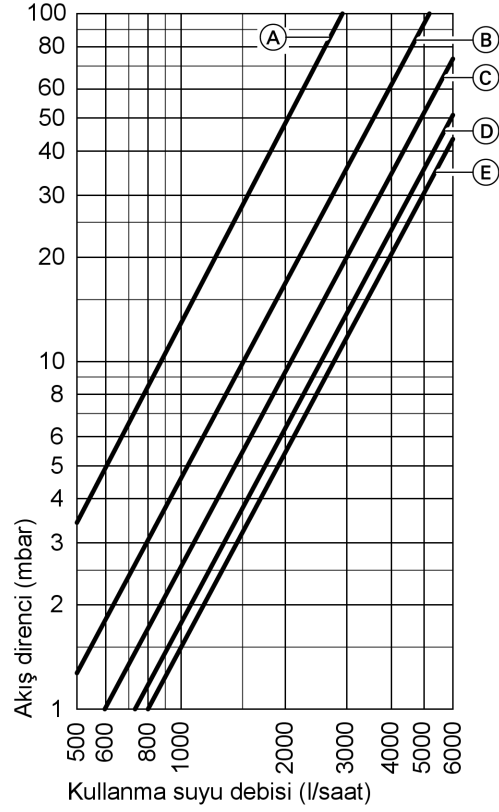
Akış dirençleri



Isıtma suyu tarafı akış direnci

- (A) Boyler hacmi 160 ve 200 litre
- (B) Boyler hacmi 300 litre
- (C) Boyler hacmi 500 litre

- (D) Boyler hacmi 750 litre
- (E) Boyler hacmi 1000 litre



Kullanma suyu tarafı akış direnci

- (A) Boyler hacmi 160 ve 200 litre
- (B) Boyler hacmi 300 litre
- (C) Boyler hacmi 500 litre
- (D) Boyler hacmi 750 litre
- (E) Boyler hacmi 1000 litre

Vitocell 100-V boyler grubu için teknik bilgiler

Boyer grubu teknik bilgileri (300 ve 500 litre)

2 adet 300 ve 3 adete kadar 500 litrelik boylerlerle boyler grupları oluşturulabilir. Fabrika teslimi ısıtma ve kullanma suyu tarafı bağlantı hatları mevcuttur ve ayrıca sipariş edilmelidirler. 3 adete kadar boyler içeren boyler grupları birleştirilerek 3'ten daha fazla boylerli gruplar oluşturulabilir. Bu boyler gruplarının ısıtma ve kullanma suyu tarafı bağlantıları uygulayıcı tarafından yapılmalıdır.

Kazanlarla, bölgesel ısıtma sistemleri ve düşük sıcaklık ısıtma sistemleri ile bağlantılı olarak **kullanma suyu ısıtması** için, isteğe göre elektrikli ısıtıcı ile donatılabilir

Aşağıdaki sistemlere uygundur:

- Isıtma suyu gidiş sıcaklığı/ısıtma suyu tarafı işletme sıcaklığı **120 °C/ 18 bar, 160 °C/ 16 bar'a kadar**
- **Kullanma suyu tarafı işletme basıncı 10 bar'a kadar**

Vitocell 100-V boyler grubu için teknik bilgiler (devam)

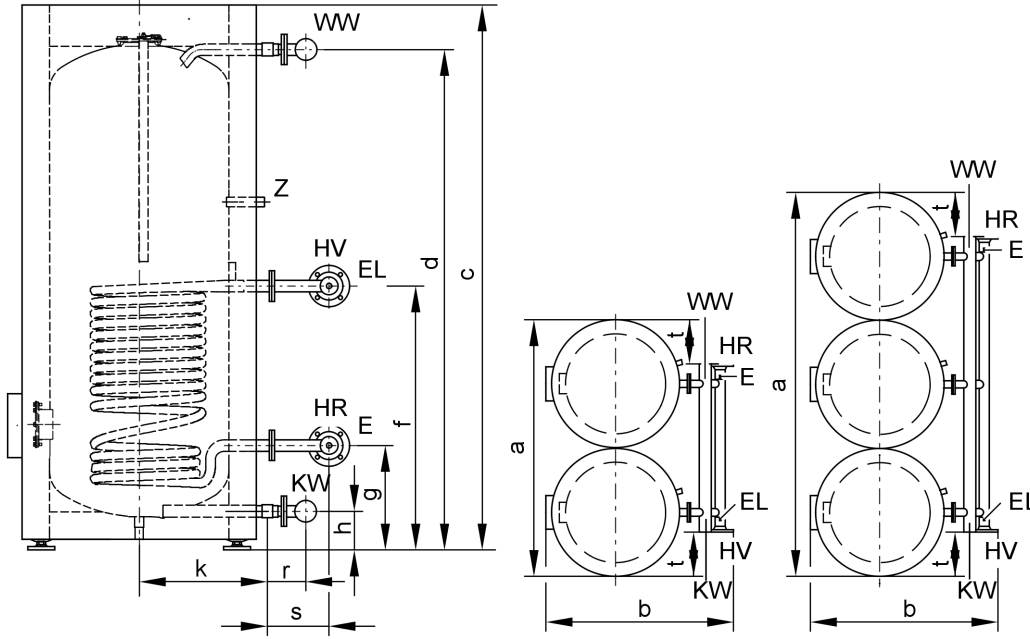
Boyeler hacmi		300	500
Toplam boyler grubu hacmi		600	1000
Boyeler sayısı		2	3
Sıralı yerleştirme (bkz. sayfa 10)		●●	●●●
Daimi güç	90 °C	kW	106
Kullanma suyunu 10'dan 45 °C'ye ısıtmada ... ısıtma		l/saat	2604
suyu gidiş sıcaklığında ve aşağıda verilen ısıtma suyu	80 °C	kW	88
debisinde		l/saat	2162
	70 °C	kW	66
		l/saat	1622
	60 °C	kW	46
		l/saat	1130
	50 °C	kW	36
		l/saat	884
Daimi güç	90 °C	kW	90
Kullanma suyunu 10'dan 65 °C'ye ısıtmada ... ısıtma		l/saat	1548
suyu gidiş sıcaklığında ve aşağıda verilen ısıtma suyu	80 °C	kW	68
debisinde		l/saat	1168
	70 °C	kW	46
		l/saat	790
Isıtma suyu debisi		m ³ /saat	6
Verilen daimi kapasiteler için			
Boyutlar, ısı izolasyonu dahil			
Uzunluk	a	mm	1461
Genişlik	b	mm	1109
Yükseklik	c	mm	1748
Ağırlık		kg	334
Isı izolasyonu ve bağlama hatları dahil			
Isıtma suyu hacmi		l	25
kollektörler dahil			
Isıtma yüzeyi		m ²	3,0
Bağlantılar			
Isıtma suyu gidiş ve dönüşü		DN	50
Soğuk su, sıcak su		R	1¼
Kullanma suyu sirkülasyon		R	¾

Daimi güç ile ilgili uyarı

Verilen veya hesaplanmış olan daimi güçler ile planlama yaparken uygun bir boyler ısıtma pompası da öngörülmelidir. Verilen daimi güçlere sadece kazanın anma ısı gücü \geq daimi güç ise ulaşılabilir.

Vitocell 100-V boyler grubu için teknik bilgiler (devam)

Örnek:
500 litre



Yandan ve üstten görünüş

E	Isıtma suyu tarafı boşaltma (İç dişli R ½)	HV	Isıtma suyu girişi
EL	Hava atma (iç dişli R ½)	KW/E	Soğuk su ve kullanma suyu tarafı boşaltma
HR	Isıtma suyu dönüşü	WW	Sıcak su
		Z	Kullanma suyu sirkülasyon

Boyut tablosu

Boyler hacmi			300	1000	500
Toplam boyler grubu hacmi		l	600	1000	1500
Boyler sayısı			2	2	3
Sıralı yerleştirme			●●	●●	●●●
Uzunluk	a	mm	1461	1838	2826
Genişlik	b	mm	1109	1218	1218
Yükseklik	c	mm	1748	1955	1955
	d	mm	1600	1784	1784
	f	mm	875	924	924
	g	mm	260	349	349
	h	mm	76	107	107
	k	mm	343	455	455
	r	mm	127	130	135
	s	mm	237	237	237
	t	mm	206	315	315

Boyler grubu teknik bilgileri (750 ve 1000 litre)

2 adet 750 ve 3 adete kadar 1000 litrelik boylerlerle boyler grupları oluşturulabilir. Isıtma ve kullanma suyu tarafı bağlantı hatları uygulayıcı tarafından hazırlanmalıdır.

3 adete kadar boyler içeren boyler grupları birleştirilerek 3'ten daha fazla boylerli gruplar oluşturulabilir. Bu boyler gruplarının ısıtma ve kullanma suyu tarafı bağlantıları uygulayıcı tarafından yapılmalıdır.

Kazanlarla, bölgesel ısıtma sistemleri ve düşük sıcaklık ısıtma sistemleri ile bağlantılı olarak **kullanma suyu ısıtması** için, isteğe göre elektrikli ısıtıcı ile donatılabilir

5870 159-8 TR

Vitocell 100-V boyler grubu için teknik bilgiler (devam)

Boyler hacmi	I	750	1000
Toplam boyler grubu hacmi	I	1500	2000
Boyler sayısı		2	2
Sıralı yerleştirme		●●	●●●
Daimi güç	90 °C kW	246	272
Kullanma suyunu 10'dan 45 °C'ye ısıtmada ... ısıtma suyu gidiş sıcaklığında ve aşağıda verilen ısıtma suyu debisinde	l/saat	6044	6682
	80 °C kW	198	222
	l/saat	4864	5450
	70 °C kW	150	172
	l/saat	3686	4226
	60 °C kW	106	118
	l/saat	2604	2900
	50 °C kW	56	66
	l/saat	1376	1620
Daimi güç	90 °C kW	204	242
Kullanma suyunu 10'dan 65 °C'ye ısıtmada ... ısıtma suyu gidiş sıcaklığında ve aşağıda verilen ısıtma suyu debisinde	l/saat	3508	4162
	80 °C kW	154	182
	l/saat	2648	3130
	70 °C kW	106	122
	l/saat	1824	2100
Isıtma suyu debisi	m ³ /saat	10	10
Verilen daimi kapasiteler için			
Isıtma suyu hacmi	I	49	53,6
Bağlama hatları hariç			
Isıtma yüzeyi	m ²	7,4	8,0

Daimi güç ile ilgili uyarı

Verilen veya hesaplanmış olan daimi güçler ile planlama yaparken uygun bir boyler ısıtma pompası da öngörülmelidir. Verilen daimi güçlere sadece kazanın anma ısı gücü \geq daimi güç ise ulaşılabilir.

Boyler grubunun kapasite verileri (toplam hacim 600 - 3000 litre arası)

Güç tanım sayısı N_L DIN 4708'e göre

Boyler depolama sıcaklığı = Soğuk su giriş sıcaklığı +50 K ^{+5 K/-0 K}

Boyler hacmi	I	300	500	750	1000
Toplam boyler grubu hacmi	I	600	1000	1500	1500
Boyler sayısı		2	2	3	2
Güç tanım sayısı N_L					
Isıtma suyu gidiş sıcaklığında					
90 °C		30	60	101	108
80 °C		29	55	93	90
70 °C		28	49	82	74

Anlık kapasite (10 dakikalık)

Güç tanım sayısı N_L 'ye göre
Kullanma suyunu 10'dan 45°C'ye ısıtmada.

Boyler hacmi	I	300	500	750	1000
Toplam boyler grubu hacmi	I	600	1000	1500	1500
Boyler sayısı		2	2	3	2
Anlık kapasite (I/10 dak)					
Isıtma suyu gidiş sıcaklığında					
90 °C		759	1150	1610	1680
80 °C		745	1088	1520	1485
70 °C		728	1016	1400	1310

Vitocell 100-V boyler grubu için teknik bilgiler (devam)

Maksimum su çekme miktarı (10 dakikalık)

Güç tanım sayısı N_L'ye göre
Ek ısıtma ile
Kullanma suyunu 10'dan 45°C'ye ısıtmada.

Boyer hacmi	l	300	500		750	1000	
Toplam boyler grubu hacmi	l	600	1000	1500	1500	2000	3000
Boyer sayısı		2	2	3	2	2	3
Maksimum su çekme miktarı (l/dak) Isıtma suyu giriş sıcaklığında							
90 °C		76	115	161	168	179	244
80 °C		74	109	152	149	175	240
70 °C		73	102	140	131	168	230

Çekilebilen su miktarı

Boyer hacmi 60°C'ye ısıtılmış
Ek ısıtma yok

Boyer hacmi	l	300	500		750	1000	
Toplam boyler grubu hacmi	l	600	1000	1500	1500	2000	3000
Boyer sayısı		2	2	3	2	2	3
Çekilen su debisi	l/dak	30	30	30	40	40	60
Çekilebilen su miktarı Su t = 60 °C'de (sabit)	l	480	840	1260	1230	1670	2505

Teslimat durumu

Vitocell 100-V, Tip CVA

160, 200 ve 300 litre

Kullanma suyu ısıtması için boyler (Ceraprotect emayeli çelik boyler)

- Boyler sıcaklık sensörü veya termostat için kaynak yapılmış sensör kovani
- Vidalı ayaklar
- Koruyucu magnezyum anot
- Monte edilmiş PUR-sert köpük ısı izolasyonu

Epoksi boyalı sac gövde kaplamasının rengi metalik gri (Vitosilber).

160, 200 ve 300 litre boylerler beyaz olarak da sipariş edilebilirler.

Vitocell 100-V, Tip CVA

500 litre

Kullanma suyu ısıtması için boyler (Ceraprotect emayeli çelik boyler)

- Boyler sıcaklık sensörü veya termostat için kaynak yapılmış sensör kovani
- Vidalı ayaklar
- Koruyucu magnezyum anot

Ayrıca ambalajlanmış olarak:

- PUR yumuşak köpük ısı izolasyonu, plastik kaplama ısı izolasyonunun rengi metalik gri (Vitosilber).

Vitocell 100-V, Tip CVA

750 ve 1000 litre

Kullanma suyu ısıtması için boyler (Ceraprotect emayeli çelik boyler)

- Termometre
- Boyler sıcaklık sensörü veya termostat için kaynak yapılmış sensör kovani
- Vidalı ayaklar
- 2 magnezyum koruyucu anot

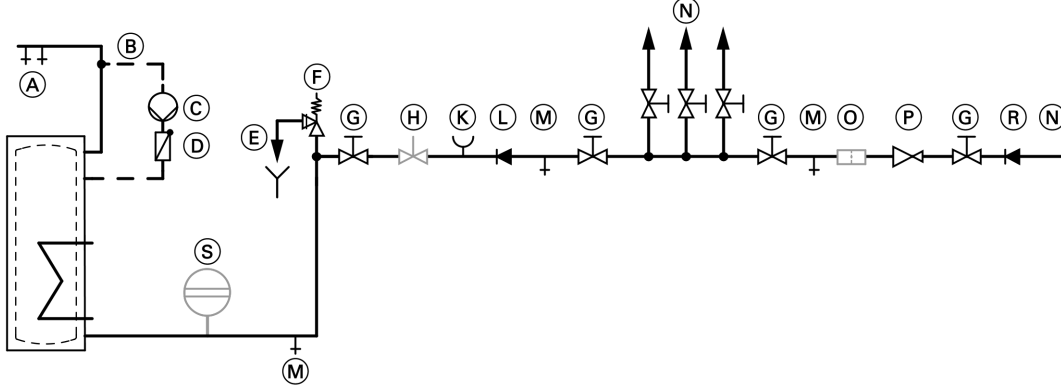
Ayrıca ambalajlanmış olarak:

- PUR yumuşak köpük ısı izolasyonu, plastik kaplama ısı izolasyonunun rengi metalik gri (Vitosilber).

Planlama bilgileri

Kullanma suyu tarafı bağlantısı

Bağlantı DIN 1988'e göre



- | | |
|--|--|
| (A) Sıcak su | (K) Manometre bağlantısı |
| (B) Kullanma suyu sirkülasyon hattı | (L) Çek valf |
| (C) Sirkülasyon pompası | (M) Boşaltma |
| (D) Çek valf, yaylı | (N) Soğuk su |
| (E) Gözetlenebilir ağızlı tahliye borusu | (O) Kullanma suyu filtresi* ¹ |
| (F) Emniyet ventili | (P) Basınç düşürücü (DIN 1988-2 Aralık 1988 baskısına uygun) |
| (G) Kapatma vanası | (R) Çek valf/diskonnektör |
| (H) Debi ayar vanası | (S) Membranlı genişleme tankı, kullanma suyuna uygun |
- (Öneri: Maksimum su debisinin boyler ile 10 dakikada ulaşılabilen kapasiteye göre montajı ve ayarlanması.)

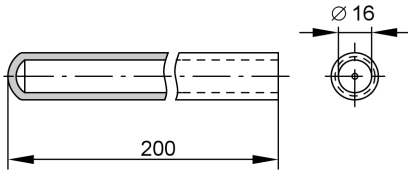
Emniyet ventili takılması zorunludur.

Öneri: Kirlenme, kireçlenme ve yüksek sıcaklıklara karşı koruma için, boylerin üst kenarının üzerine bir emniyet ventili monte edilmelidir. Ayrıca, emniyet ventili üzerinde yapılacak çalışmalarda boylerin boşaltılmasına da gerek kalmaz.

Sensör kovanları

Vitocell 100-V (160 - 1000 litre)

Sensör kovanı boylere kaynak edilmiştir.



110 °C'nin üzerinde ısıtma suyu gidiş sıcaklıkları için

Bu işletme şartlarında boylere, DIN 4753'e göre, yapısal testten geçirilmiş, sıcaklığı 95 °C ile sınırlayan bir emniyet termostatı monte edilmelidir.

*¹DIN 1988-2'ye göre metal borulu sistemlere bir kullanma suyu filtresi takılmalıdır. Plastik boru kullanıldığında da bir kullanma suyu filtresi takılması hem DIN 1988 tarafından hem de bizim tarafımızdan önerilir. Böylece pisliklerin kullanma suyu tesisatına ulaşması önlenmiş olur.

Planlama bilgileri (devam)

Garanti

Boylar için verdiğimiz garanti, ısıtılacak suyun geçerli Kullanma Suyu Talimatı'na uygun kalitede olduğu ve mevcut su şartlandırma tesisatının kusursuz çalıştığı durumlarda geçerlidir.

Isı transfer yüzeyi

Korozyona karşı dayanıklı, emniyetli ısı geçiş yüzeyi (kullanma suyu/ısı taşıyıcı akışkan) DIN 1988-2'ye göre Uygulama C'ye uygundur.

Elektrikli ısıtıcı

Uygulayıcı tarafından temin edilecek olan vidalı ısıtıcının ısıtılma-yan kısmının minimum uzunluğu 100 mm olmalıdır ve emayeli boylarlarla birlikte kullanmaya uygun olmalıdır.

Planlama kılavuzu

Planlama ve boyutlandırma ile ilgili diğer uyarılar için bkz.: „Vitocell boylarlar merkezi kullanma suyu ısıtması planlama kılavuzu“

Aksesuarlar

Elektrikli ısıtıcı EHE (300 ile 1000 litre arasındaki Vitocell 100-V için)

Sadece düşük veya orta sertlikteki (14° dH'ye kadar, sertlik derecesi 2/ 2,5 mol/m³) kullanma suyu mevcut ise kullanılabilir.

Akım türü ve anma gerilimi 3/N/PE 400 V/50 Hz

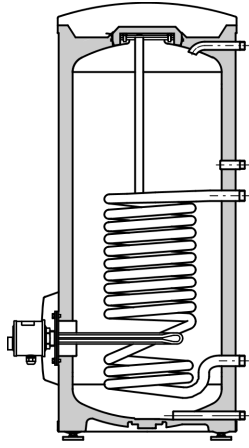
Koruma sınıfı: IP 54

Güç aralığı		maks. 6 kW			maks. 12 kW		
Nominal çekilen güç (normal işletme/hızlı ısıtma)	kW	2	4	6	4	8	12
Anma akımı	A	8,7	8,7	8,7	17,4	17,4	17,4
10'dan 60 °C'ye ısıtma süresi	300 l h	7,4	3,7	2,5	—	—	—
	500 l h	11,9	5,9	4,0	—	—	—
	750 l h	17,4	8,7	5,8	8,7	4,3	2,9
	1000 l h	23,1	11,6	7,7	11,6	5,8	3,9

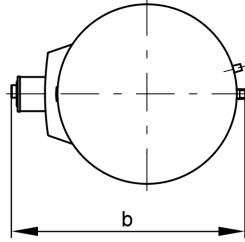
Elektrikli ısıtıcı EHE'li boylar

Boylar hacmi	l	300	500	750	1000
Elektrikli ısıtıcı ile ısıtılabilen hacim	l	254	408	598	795
Boyutlar					
Genişlik b (elektrikli ısıtıcı EHE dahil)	mm	850	1025	1135	1235
Minimum duvar mesafesi	2/4/6 kW mm	650	650	650	650
Elektrikli ısıtıcı EHE'yi monte etmek için	4/8/12 kW mm	—	—	950	950
Ağırlık	Vitocell 100-V kg	151	181	295	367
	Elektrikli ısıtıcı 2/4/6 kW kg	2	2	2	2
	EHE 4/8/12 kW kg	—	—	3	3

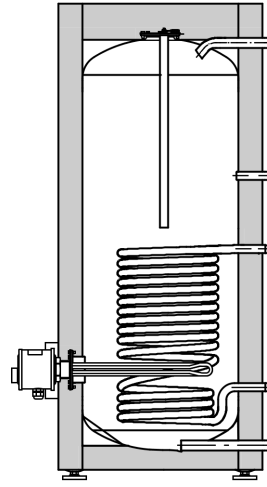
Aksesuarlar (devam)



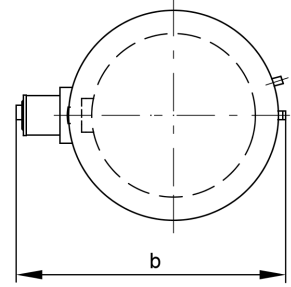
300 litre



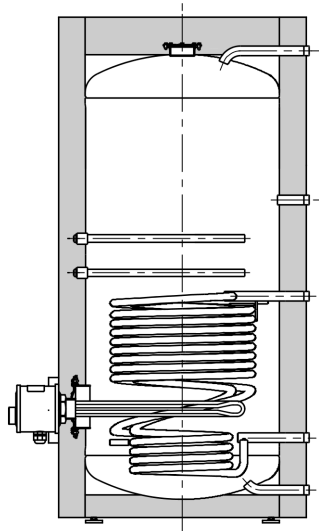
b ölçüsü: 850 mm (elektrikli ısıtıcı EHE dahil toplam genişlik)



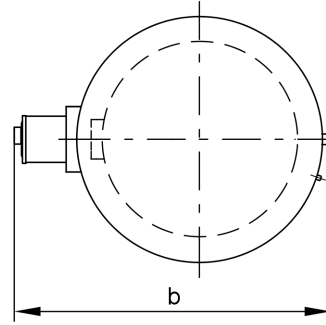
500 litre



b ölçüsü: 1025 mm (elektrikli ısıtıcı EHE dahil toplam genişlik)



750/1000 litre

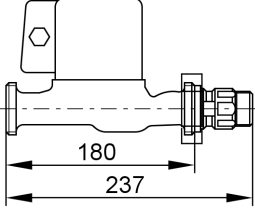


b ölçüsü: 1135/1235 mm (elektrikli ısıtıcı EHE dahil toplam genişlik)

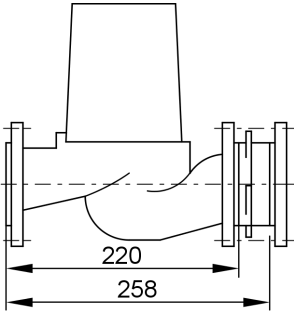
Boyer ısıtma pompası

Sip.-No.	7339 467	7339 468	7339 469
Pompa tipi	UP 25-40	VIRS 30/6-1	VI TOP-S 40/4
Gerilim	230	230	230
Güç sarfiyatı	55-65	110-140	155-195
Bağlantı	1	1¼	-
	DN	-	40
Bağlantı kablosu	4,7	4,7	4,7
Kazan gücü	40 kW'a kadar	40 ila 70 kW	70 kW ve üzeri

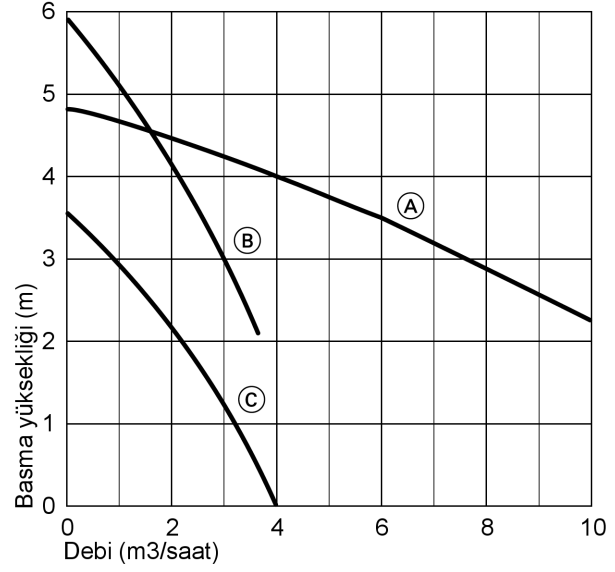
Aksesuarlar (devam)



Sip.-No. 7339 467 ve 7339 468

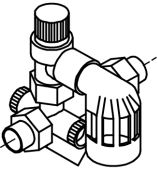


Sip.-No. 7339 469



- (A) Sip.-No. 7339 469
(B) Sip.-No. 7339 468
(C) Sip.-No. 7339 467

DIN 1988'e göre emniyet grubu



Emniyet grubu, aşağıdaki parçalardan oluşmaktadır:

- Kapatma vanası
- Çek valf ve kontrol ağızı
- Manometre bağlantı ağızı
- Membranlı emniyet ventili

Boyer için:

- 200 litreye kadar: DN 15/R ¾
maks. ısıtma gücü 75 kW
10 bar: Sip.-No. 7219 722
- 300 - 1000 litre arasında: DN 20/R 1
maks. ısıtma gücü 150 kW
10 bar: Sip.-No. 7180 662

Kloruz beyazlatılmış,
çevre dostu kağıda basılmıştır



Teknik değişiklik hakkı saklıdır!

Viessmann Isı Teknikleri Ticaret A.Ş.
Sultan Orhan Mah. Kuruçeşme Mevkii 36
41400 Gebze-Kocaeli
Telefon: (0-262) 642 10 33 Pbx
Faks: (0-262) 642 10 39
www.viessmann.com

5870 159-8 TR