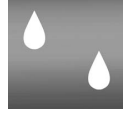


Teknik Bilgi Föyü

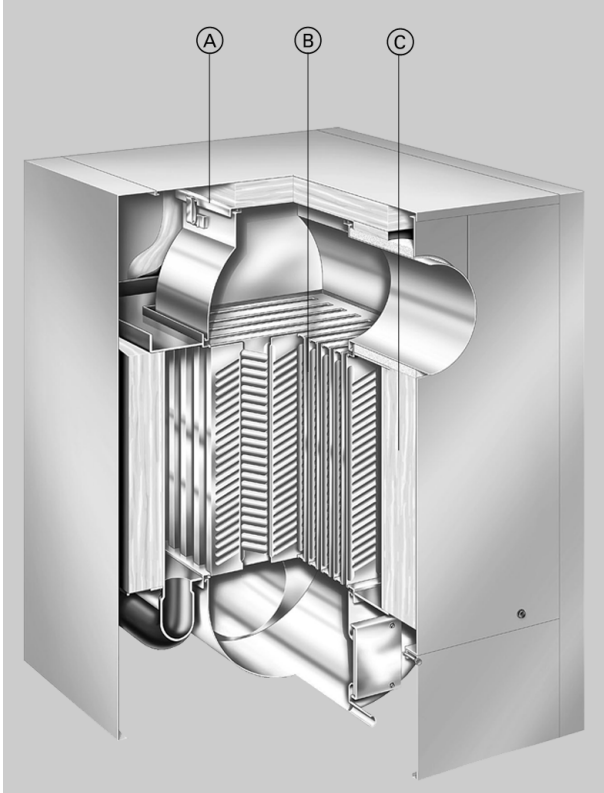
Fiyatlar: Fiyat listesine bakınız

Arşiv referansı:
Teknik Bilgiler Klasörü, Bölüm 24**VITOTRANS 333****Ekonomizör****Gaz yakıtlı kazanlar için paslanmaz çelik 1.4571****Sıvı yakıtlı kazanlar için paslanmaz çelik 1.4539****Aşağıdaki kazanlarla birlikte DIN 4702-6'ya uygun kondensasyon ünitesi olarak:**

- Vitoplex 100, 150 - 1925 kW
- Vitoplex 200, 90 - 560 kW
- Vitoplex 300, 575 - 1750 kW
- Vitorond 200, 125 - 1150 kW
- Vitomax 200, 2100 - 6600 kW

Üstünlükleri

- Korozyona dayanıklı paslanmaz çelik sayesinde yüksek işletme emniyeti ve uzun ömür. Gaz yakıtlı veya kısa süreli olarak motorin ile işletme için paslanmaz çelik 1.4571 ve motorin ile sürekli işletme için paslanmaz çelik 1.4539.
- 90 - 560 kW arasındaki kazanlar için Inox-Crossal ısıtma yüzeyli Vitotrans 333 ekonomizör kullanılır.
- 560 ile 6600 kW arasındaki kazanlar için Inox-Tubal ısıtma yüzeyli Vitotrans 333 ekonomizör kullanılır.
- Düşey yerleştirilmiş Inox-Crossal ve Inox-Tubal ısıtma yüzeyleri yüksek işletme emniyeti ve uzun ömür sağlar.
- Dikey olarak yerleştirilmiş duman gazı geçişleri sayesinde, oluşan kondens suyu engellenmeden aşağıya akabilmektedir. Böylece kondens suyunun yeniden buharlaşması ve konsantrasyonunun artması önlenir.
- Pürüzsüz paslanmaz çelik yüzeylerde güçlü bir kendiliğinden temizleme etkisi oluşur.
- Yüksek etkili ısı geçişi ve yüksek yoğuşma oranı.
 - Duman gazı akımında etkili bir türbülans oluşturan ısı geçiş yüzeyleri
 - Kazan suyu ve ısıtma gazları akışları karşı akım prensibine göre.
- Ekonomizör Vitotrans 333'e göre ayarlanmış nötralizasyon cihazları.



- (A) Temizleme açıklığı
- (B) Paslanmaz çelik Inox-Crossal ısıtma yüzeyleri
- (C) Isı izolasyonu

Vitoplex ve Vitorond (560 kW'a kadar) için Vitotrans 333'ün teknik bilgileri

Teknik bilgiler

Vitotrans 333 ekonomizör:

- **Vitoplex 100** (Tip PV1) için
150 ile 500 kW arası anma ısı gücünde.
- **Vitoplex 200** (Tip SX2)
90 ile 560 kW arası anma ısı gücünde.
- **Vitorond 200**
125 ile 560 kW arası anma ısı gücünde.

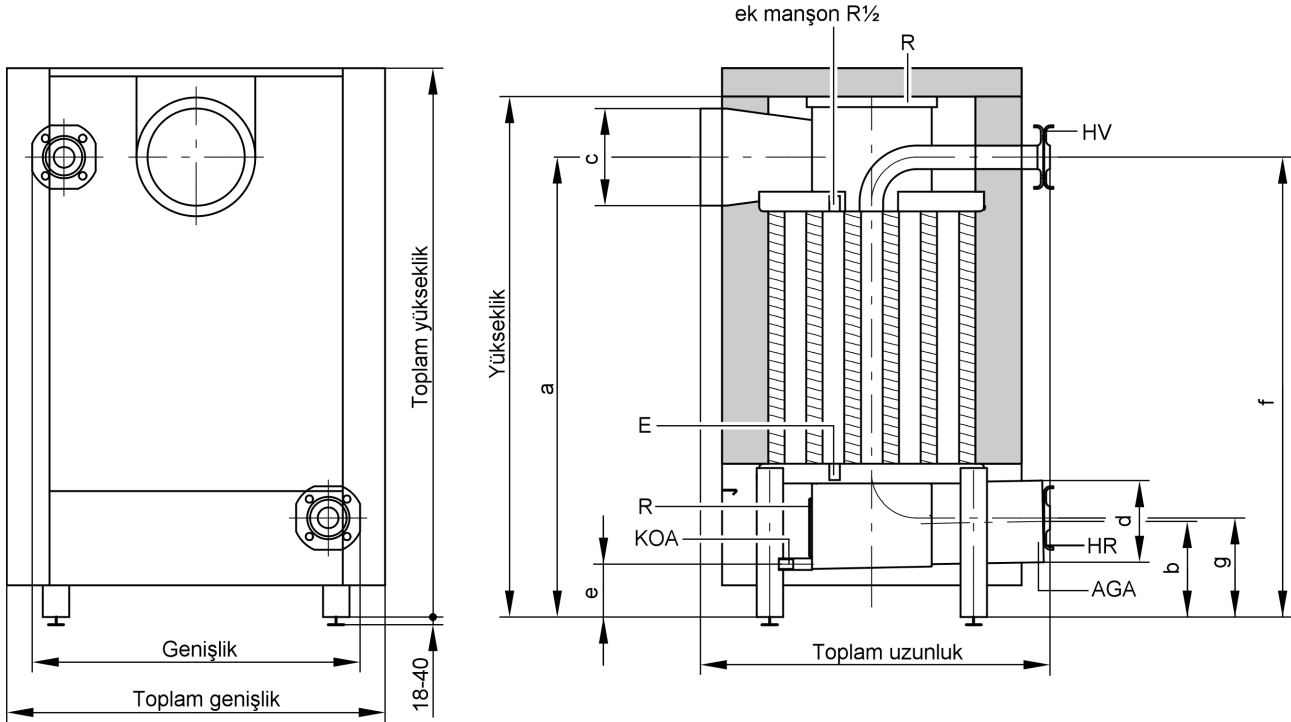
Kazanın anma ısı gücü					
– Vitoplex 100	kW		150 - 200	250 - 310	400 - 500
(Tip PV1)					
– Vitoplex 200	kW	90 - 120	150 - 200	270 - 350	440 - 560
(Tip SX2)					
– Vitorond 200	kW		125 - 215 *1	230 - 300 *1	320 - 560
Uygun Vitotrans 333					
Vitoplex (Tip PV1, SX2) ve Vitorond 200 için					
– Gaz yakıtlı işletme	Sip.-No.	Z000 701	Z000 702	Z002 118	Z000 704
– Sıvı yakıtlı işletme	Sip.-No.	Z000 705	Z000 706	Z002 120	Z000 708
Vitotrans 333'ün anma ısı güç aralığı*2					
– Gaz yakıtlı işletme	kW'den	7,7	11,8	21,3	30,3
	kW'ye	11,9	19,0	33,3	48,9
– Sıvı yakıtlı işletme	kW'den	5,2	8,2	14,6	20,8
	kW'ye	8,1	13,0	22,7	33,5
Ürün ID Numarası (Vitotrans 333)			CE-0091		
Ürün ID Numarası (Vitotrans 333 kazan ile bağlantılı olarak kondensasyon ünitesi)			CE-0085		
Maks. işletme basıncı	bar	4	4	4	6
Maksimum gidiş sıcaklığı	°C	120	120	120	120
Duman gazı tarafı direnci*3	Pa	65	85	100	105
	mbar	0,65	0,85	1,00	1,05
Baca gazı kütleli debisi	kg/h'ten	136	213	383	546
	kg/h'a kadar	213	341	596	954
Toplam boyutlar					
Karşı flanşlı toplam uzunluk	mm	666	781	859	995
Toplam genişlik	mm	714	746	818	912
Toplam yükseklik	mm	1037	1152	1167	1350
Giriş ölçüsü					
Uzunluk, karşı flanş hariç	mm	648	760	837	928
Genişlik	mm	618	636	706	839
Yükseklik	mm	1081	1098	1172	1296
Eşanjörün ağırlığı	kg	94	119	144	234
Toplam ağırlık	kg	125	150	188	284
Hacim					
Isıtma suyu	litre	70	97	134	181
Baca gazı	m ³	0,055	0,096	0,133	0,223
Bağlantılar					
Isıtma suyu gidiş ve dönüşü	DN	40	50	50	65
Kondens suyu tahliyesi	R	½	½	½	½
Baca gazı bağlantısı					
– Kazan tarafı	NW	180	200	200	250
– Baca tarafı	NW	150	200	200	250

*1 Vitorond 200 kazanlar, Vitotrans 333 ile beraber işletilecek ise, ısıtma sisteminin işletme basıncı maks. 4 bar olmalıdır.

*2 200 °C'lik baca gazı giriş sıcaklığında ve Vitotrans 333'e girişte 40 °C olan ısıtma suyu sıcaklığında Vitotrans 333'ün anma ısı gücü. Diğer sıcaklıklara dönüşüm için bkz. sayfa 12.

*3 Anma ısı gücündeki duman gazı tarafı direnci. Brülör, kazanın, Vitotrans 333'ün ve baca gazı hattının duman gazı tarafı dirençlerini karşılayabilmelidir. Viessmann Vitoflame 100 brülörler Vitotrans 333 ile birlikte kullanılamaz.

Vitoplex ve Vitorond (560 kW'a kadar) için Vitotrans 333'ün teknik bilgileri (devam)



AGA Baca gazı çıkışı
E Boşaltma (R ^{1/2})
HR Isıtma suyu dönüşü (giriş)

HV Isıtma suyu gidişi (çıkış)
KOA Kondens suyu tahliyesi (R ^{1/2})
R Temizleme açıklığı

Boyut tablosu

Sip.-No.	Z000 701	Z000 702	Z002 118	Z000 704
	Z000 705	Z000 706	Z002 120	Z000 708
a	mm 851	907	960	1080
b	mm 181	223	184	284
c	mm 181	201	201	251
d	mm 151	201	201	251
e	mm 100	119	80	150
f	mm 868	954	963	1130
g	mm 187	227	198	285

c ve d ölçüleri: İç çap

Teslimat durumu

Eşanjör gövdesi ve monte edilmiş duman gazı sandığı. Karşı flanşlar bağlantı ağızlarına civatalarla bağlanmışlardır. 1 karton içerisinde ısı izolasyonu

Baca gazı tarafı bağlantısı

Vitoplex 100/200

Kazanın ve ekonomizörün baca bağlantı ağızları vidalı ayaklarla hizalandıktan sonra aynı yüksekliktedir ve bir bağlantı manşeti (aksesuar) ile birbirlerine bağlanmalıdır (kaynak yapılmamalıdır).

Vitorond 200

Kazanın ve ekonomizörün baca bağlantı ağızları arasındaki yükseklik farkı uygulayıcı tarafından temin edilecek bir geçiş parçası ile dengelenmelidir.

Vitoplex (575 - 1925 kW) için Vitotrans 333'ün teknik bilgileri

Teknik bilgiler

Vitotrans 333 ekonomizör:

■ Vitoplex 100 (Tip SX1) için

■ Vitoplex 300 (Tip TX3)

575 ile 1925 kW arası anma ısı gücünde.

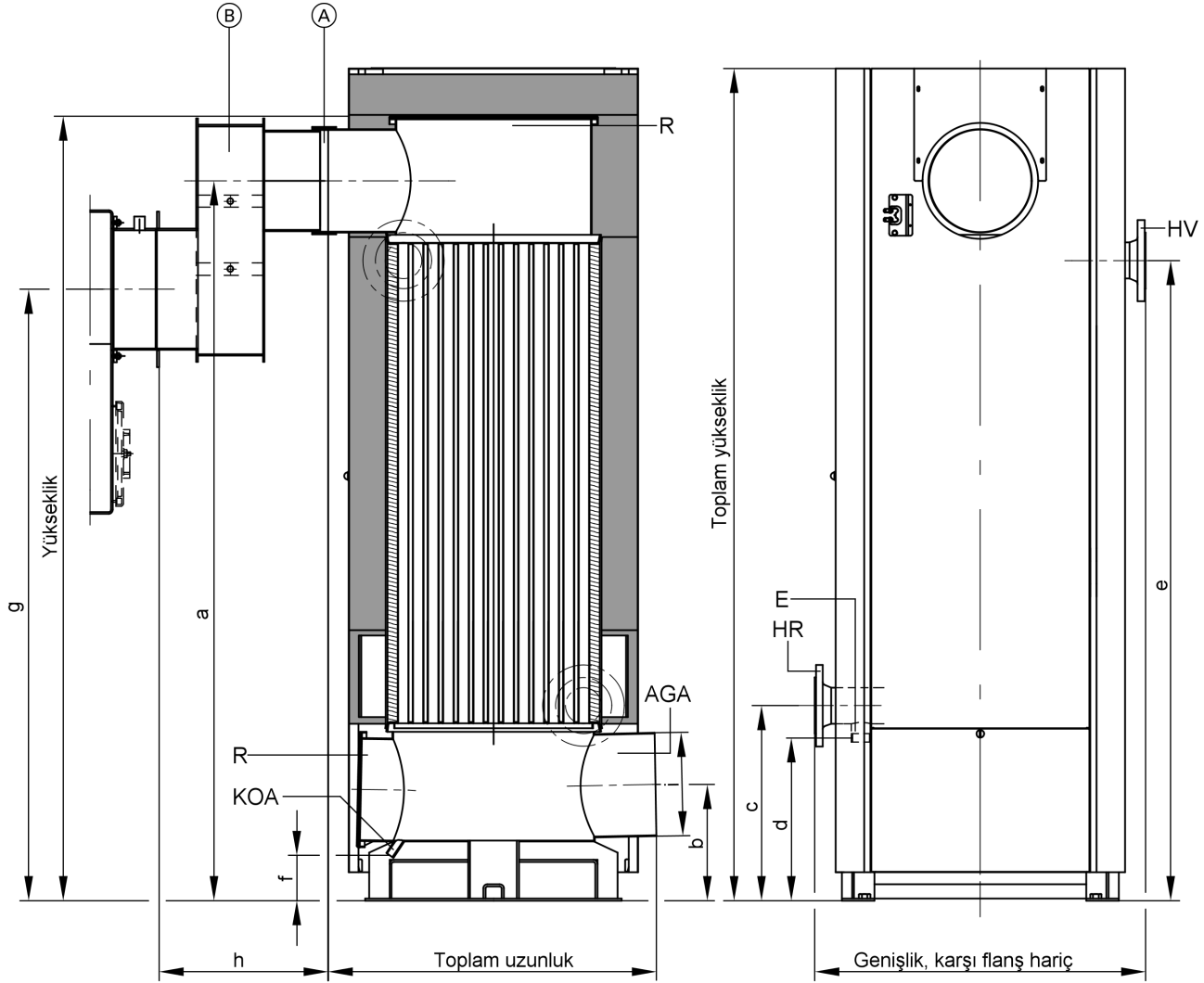
Kazanın anma ısı gücü	kW	575 - 635	720 - 790	895 - 985	1120 - 1230	1400 - 1540	1750 - 1925
Vitoplex 100 (Tip SX1) ve Vitoplex 300 (Tip TX3) için uygun Vitotrans 333							
– Gaz yakıtlı işletme	Sip.-No.	Z000 783		Z000 784		Z000 785	
– Sıvı yakıtlı işletme	Sip.-No.	Z000 786		Z000 787		Z000 935	
Vitotrans 333'ün anma ısı gücü*1							
– Gaz yakıtlı işletme	kW	55	68	85	106	133	166
– Sıvı yakıtlı işletme	kW	37	47	58	73	91	114
Yapısal ID No.		06-610-015					
Maks. işletme basıncı	bar	6	6	6	6	6	6
Maksimum gidiş sıcaklığı	°C	110	110	110	110	110	110
Duman gazı tarafı direnci*2	Pa	80	130	80	130	130	210
	m bar	0,8	1,3	0,8	1,3	1,3	2,1
Baca gazı kütleli debisi	kg/h	980	1225	1525	1910	2390	2980
Toplam boyutlar							
Toplam uzunluk	mm	824		964		1092	
Toplam genişlik, karşı flanşlar dahil	mm	937		1077		1227	
Toplam yükseklik	mm	2095		2199		2533	
Giriş ölçüsü							
Uzunluk	mm	824		964		1092	
Genişlik, karşı flanş hariç	mm	833		969		1113	
Yükseklik	mm	1925		2029		2366	
Toplam ağırlık Eşanjör, ısı izolasyonu dahil	kg	265		415		655	
Hacim							
Isıtma suyu	litre	135		275		380	
Baca gazı	m ³	0,193		0,389		0,683	
Bağlantılar							
Isıtma suyu gidiş ve dönüşü	PN 16 DN	80		100		125	
Kondens suyu tahliyesi	R	½		½		½	
Baca gazı bağlantısı	NW	250		300		400	

*1 Baca gazını gaz yakıtlı işletmede 200'den 65 °C'ye, sıvı yakıtlı işletmede 200'den 70 °C'ye soğutmada ve ısıtma suyu sıcaklığını ekonomizörde 40 °C'den 42,5 °C'ye yükseltmedeki ısı gücü.

Baca gazı giriş sıcaklığı 20 K daha düşük ise, ısı gücü yakl. % 9 azalır.

*2 Anma ısı gücündeki duman gazı tarafı direnci. Brülör kazanın, Vitotrans 333'ün ve baca gazı hattının duman gazı tarafı direncini karşılayabilmelidir.

Vitoplex (575 - 1925 kW) için Vitotrans 333'ün teknik bilgileri (devam)



- (A) Bağlantı manşeti
 (B) Baca gazı geçiş parçası
 AGA Baca gazı çıkışı
 E Boşaltma ağızı

- HR Isıtma suyu dönüşü (giriş)
 HV Isıtma suyu gidişi (çıkış)
 KOA Kondens suyu tahliyesi
 R Temizleme açıklığı

Boyut tablosu

Sip.-No.	Z000 783 Z000 786	Z000 784 Z000 787	Z000 785 Z000 935
a	mm 1769	mm 1845	mm 2132
b	mm 285	mm 312	mm 492
c	mm 479	mm 542	mm 721
d	mm 390	mm 441	mm 609
e	mm 1573	mm 1612	mm 1838
f	mm 90	mm 89	mm 154
g	mm 1290	mm 1524	mm 1665
h	mm 420	mm 420	mm 530
i	mm 251	mm 301	mm 401

i ölçüsü: İç çap

Teslimat durumu

Ekonomizör gövdesi, duman sandığı ve ayakları monte edilmiş olarak.
Karşı flanşlar bağlantı ağızlarına civatalarla bağlanmışlardır.

- 1 kartonda manşet
 1 pakette baca gazı geçiş parçası
 1 karton içinde baca gazı geçiş parçası için ısı izolasyonu

- 1 karton içinde ekonomizörün ısı izolasyonu

Vitorond (560 - 1150 kW) için Vitotrans 333'ün teknik bilgileri

Teknik bilgiler

Vitorond 200 için Vitotrans 333 ekonomizör
560 ile 1150 kW arası anma ısı gücünde.

Kazanın anma ısı gücü	kW	560 - 630	630 - 700	700 - 780	780 - 860	860 - 950	950 - 1150
Uygun Vitotrans 333							
– Gaz yakıtlı işletme	Sip.-No.	Z000 940		Z000 936			
– Sıvı yakıtlı işletme	Sip.-No.	Z000 941		Z000 938			
Vitotrans 333'ün anma ısı gücü*1							
– Gaz yakıtlı işletme	kW	59	66	74	81	90	102
– Sıvı yakıtlı işletme	kW	41	45	50	55	61	70
Yapısal ID No.		06-610-015					
Maks. işletme basıncı	bar	6	6	6	6	6	6
Maksimum gidiş sıcaklığı	°C	110	110	110	110	110	110
Duman gazı tarafı direnci*2	Pa	100	125	65	75	95	120
	mbar	1,0	1,25	0,65	0,75	0,95	1,2
Baca gazı kütleli debisi	kg/h	1074	1193	1329	1466	1620	1841
Toplam boyutlar							
Toplam uzunluk	mm	824		964			
Toplam genişlik, karşı flanşlar dahil	mm	937		1077			
Toplam yükseklik	mm	2095		2199			
Giriş ölçüsü							
Uzunluk	mm	824		964			
Genişlik, karşı flanş hariç	mm	833		969			
Yükseklik	mm	1925		2029			
Toplam ağırlık Eşanjör, ısı izolasyonu dahil	kg	265		415			
Hacim							
Isıtma suyu	litre	135		275			
Baca gazı	m ³	0,193		0,389			
Bağlantılar							
Isıtma suyu gidiş ve dönüşü	PN 16 DN	80		100			
Kondens suyu tahliyesi	R	½		½			
Baca gazı bağlantısı	NW	250		300			

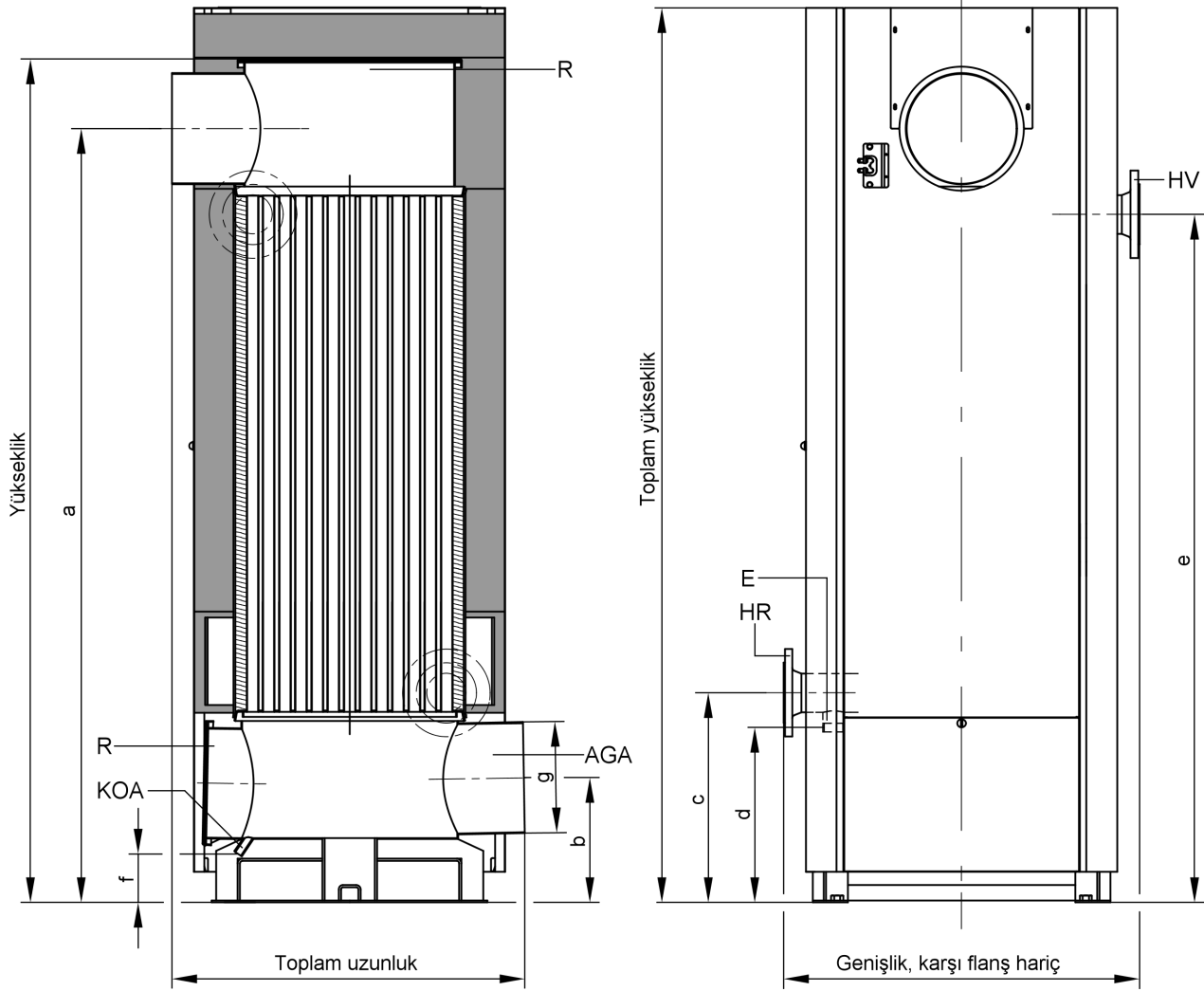
5870 211-3 TR

*1 Baca gazını gaz yakıtlı işletmede 200'den 65 °C'ye, sıvı yakıtlı işletmede 200'den 70 °C'ye soğutmada ve ısıtma suyu sıcaklığını ekonomizörde 40 °C'den 42,5 °C'ye yükseltmedeki ısı gücü.

Baca gazı giriş sıcaklığı 20 K daha düşük ise, ısı gücü yakl. % 9 azalır.

*2 Anma ısı gücündeki duman gazı tarafı direnci. Brülör kazanın, Vitotrans 333'ün ve baca gazı hattının duman gazı tarafı direncini karşılayabilmelidir.

Vitorond (560 - 1150 kW) için Vitotrans 333'ün teknik bilgileri (devam)



AGA Baca gazı çıkışı
E Boşaltma ağızı
HR Isıtma suyu dönüşü (giriş)

HV Isıtma suyu gidişi (çıkış)
KOA Kondens suyu tahliyesi
R Temizleme açıklığı

g ölçüsü: İç çap

Boyut tablosu

Sip.-No.		Z000 940 Z000 941	Z000 936 Z000 938
a	mm	1769	1845
b	mm	285	312
c	mm	479	542
d	mm	390	441
e	mm	1573	1612
f	mm	90	89
g	mm	251	301

Teslimat durumu

Ekonomizör gövdesi, duman sandığı ve ayakları yanında olarak.
Karşı flanşlar bağlantı ağızlarına civatalarla bağlanmışlardır.
2 karton içinde ısı izolasyonu

Baca gazı tarafı bağlantısı

Kazanın ve ekonomizörün baca bağlantı ağızları arasındaki yükseklik farkı uygulayıcı tarafından temin edilecek bir geçiş parçası ile dengelenmelidir.

Vitomax 200 (2100 - 6600 kW) için Vitotrans 333'ün teknik bilgileri

Teknik bilgiler

Vitotrans 333 ekonomizör:

■ Vitomax 200

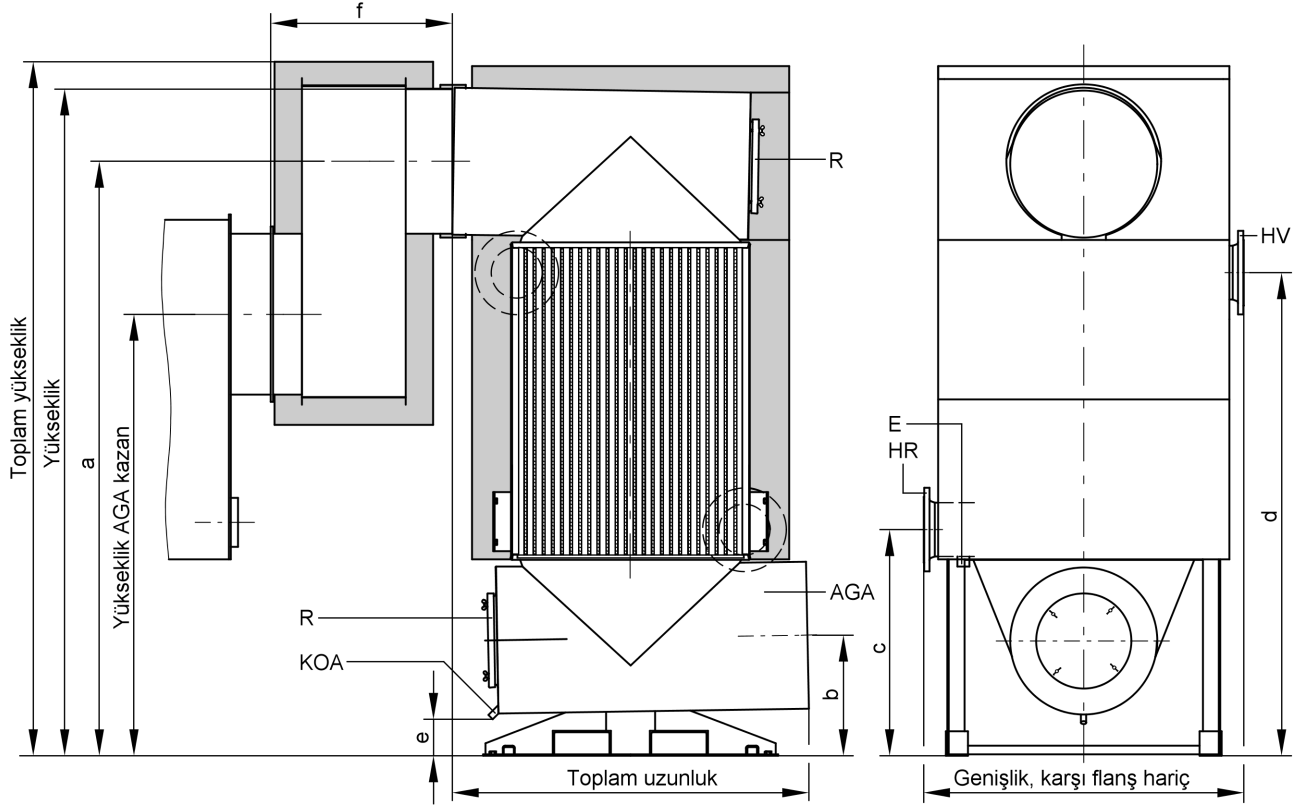
2100 ile 6600 kW arası anma ısı gücünde.

Kazanın anma ısı gücü		2100	2600	3200	3900	4500	5300	6600	
– Vitomax 200	kW								
Uygun Vitotrans 333									
6 bar için									
– Gaz yakıtlı işletme	Sip.-No.	Z000 744	Z000 745	Z000 746	Z000 747	Z000 748	Z000 749	Z000 750	
– Sıvı yakıtlı işletme	Sip.-No.	Z000 758	Z000 759	Z000 760	Z000 761	Z000 762	Z000 763	Z000 764	
Maks. işletme basıncı	bar	6	6	6	6	6	6	6	
Maksimum gidiş sıcaklığı	°C	120	120	120	120	120	120	120	
Eşanjörün ağırlığı	kg	610	610	830	830	950	950	1150	
Toplam ağırlık	kg	690	690	920	920	1050	1050	1270	
Eşanjör, ısı izolasyonu dahil									
Uygun Vitotrans 333									
10 bar için									
– Gaz yakıtlı işletme	Sip.-No.	Z000 751	Z000 752	Z000 753	Z000 754	Z000 755	Z000 756	Z000 757	
– Sıvı yakıtlı işletme	Sip.-No.	Z000 765	Z000 766	Z000 767	Z000 768	Z000 769	Z000 770	Z000 771	
Maks. işletme basıncı	bar	10	10	10	10	10	10	10	
Maksimum gidiş sıcaklığı	°C	120	120	120	120	120	120	120	
Eşanjörün ağırlığı	kg	660	660	880	880	1000	1000	1200	
Toplam ağırlık	kg	740	740	970	970	1100	1100	1320	
Eşanjör, ısı izolasyonu dahil									
Vitotrans 333'ün anma ısı güç aralığı*1									
– Gaz yakıtlı işletme	kW'den	177	219	276	333	390	447	561	
	kW'ye	200	248	305	371	428	504	628	
– Sıvı yakıtlı işletme	kW'den	121	150	189	228	267	306	384	
	kW'ye	137	170	209	254	293	345	430	
Ürün ID No.		CE-0091							
Duman gazı tarafı direnci*2		Pa' dan	100	150	140	200	190	250	300
	- Pa' a kadar	130	190	170	250	230	320	380	
	mbar'dan	1,0	1,5	1,4	2,0	1,9	2,5	3,0	
	mbar'a kadar	1,3	1,9	1,7	2,5	2,3	3,2	3,8	
Baca gazı kütesel debisi		kg/h'ten	3070	3795	4785	5775	6765	7755	9730
	kg/h'a kadar	3510	4340	5340	6510	7510	8850	11000	
Toplam boyutlar		mm	1320	1450	1550	1650			
	Toplam uzunluk	mm	1280	1430	1520	1720			
	Toplam genişlik, karşı flanşlar dahil	mm	2600	2810	3010	3210			
	Toplam yükseklik	mm							
Giriş ölçüsü		mm	1239	1356	1444	1602			
	Uzunluk	mm	1170	1310	1390	1570			
	Genişlik, karşı flanş hariç	mm	2509	2719	2923	3124			
	Yükseklik								
Hacim		litre	430	500	630	750			
	Isıtma suyu	m ³	0,661	1,040	1,402	1,876			
	Baca gazı								
Bağlantılar		PN 16 DN	150	200	200	250			
	Isıtma suyu gidiş ve dönüşü	R	1¼	1¼	1¼	1¼			
	Kondens suyu tahliyesi								
Baca gazı bağlantısı		NW	500	600	700	800			

*1200 °C baca gazı giriş sıcaklığında ve Vitotrans 333'e girişte 40 °C ısıtma suyu sıcaklığında Vitotrans 333'ün ısı gücü. Diğer sıcaklıklara dönüşüm için, bkz. sayfa 12.

*2Anma ısı gücündeki duman gazı tarafı direnci. Brülör kazanın, Vitotrans 333'ün ve baca gazı hattının duman gazı tarafı direncini karşılayabilmelidir.

Vitomax 200 (2100 - 6600 kW) için Vitotrans 333'ün teknik bilgileri (devam)



Boyut tabloları

Sip.-No.	Z000 744	Z000 745	Z000 746	Z000 747	Z000 748	Z000 749	Z000 750	
	Z000 751	Z000 752	Z000 753	Z000 754	Z000 755	Z000 756	Z000 757	
	Z000 758	Z000 759	Z000 760	Z000 761	Z000 762	Z000 763	Z000 764	
	Z000 765	Z000 766	Z000 767	Z000 768	Z000 769	Z000 770	Z000 771	
a	mm	2260	2260	2420	2420	2575	2575	2725
b	mm	438	438	491	491	546	546	597
c	mm	791	791	920	920	1024	1024	1149
d	mm	1883	1883	1966	1966	2070	2070	2145
e	mm	131	131	132	132	135	135	133
f	mm	550	580	660	660	710	740	815

Teslimat durumu

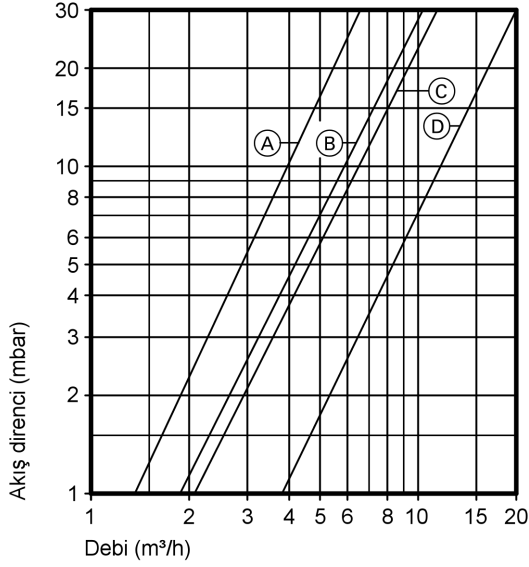
Ekonomizör gövdesi, alt duman sandığı ve ayakları monte edilmiş olarak.

Karşı flanşlar bağlantı ağızlarına civatalarla bağlanmıştır.

- 2 ambalajda ısı izolasyonu
- 1 üst duman sandığının ambalajı
- 1 pakette baca gazı geçiş parçası
- 1 kartonda manşet

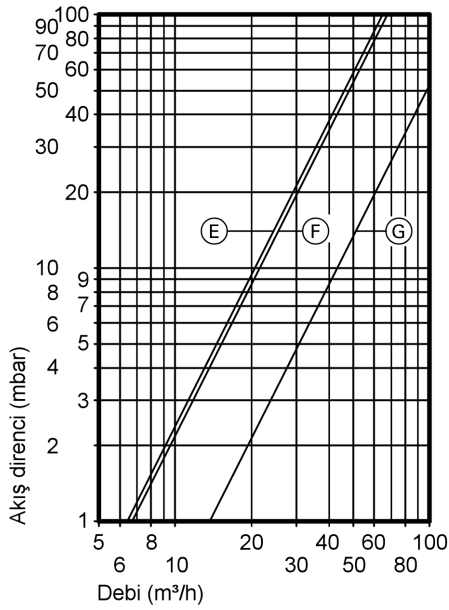
Isıtma suyu tarafı akış direnci

Sip.-No. Z000 701, Z000 702, Z000 704, Z000 705, Z000 706,
Z000 708, Z002 118 ve Z002 120



Sip.-No.	Tanım eğrisi
Z000 701 Z000 705	(A)
Z000 702 Z000 706	(B)
Z002 118 Z002 120	(C)
Z000 704 Z000 708	(D)

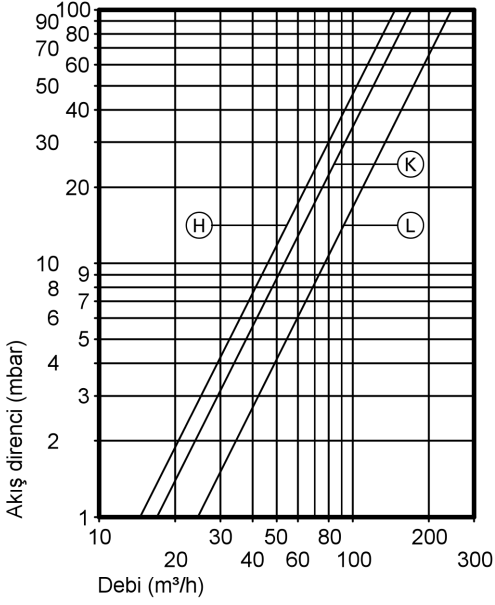
Sip.-No. Z000 783 bis Z000 78 ve Z000 935 - Z000 941



Sip.-No.	Tanım eğrisi
Z000 783 Z000 786 Z000 940 Z000 941	(E)
Z000 784 Z000 787 Z000 936 Z000 938	(F)
Z002 785 Z000 935 Z000 937 Z002 939	(G)

Isıtma suyu tarafı akış direnci (devam)

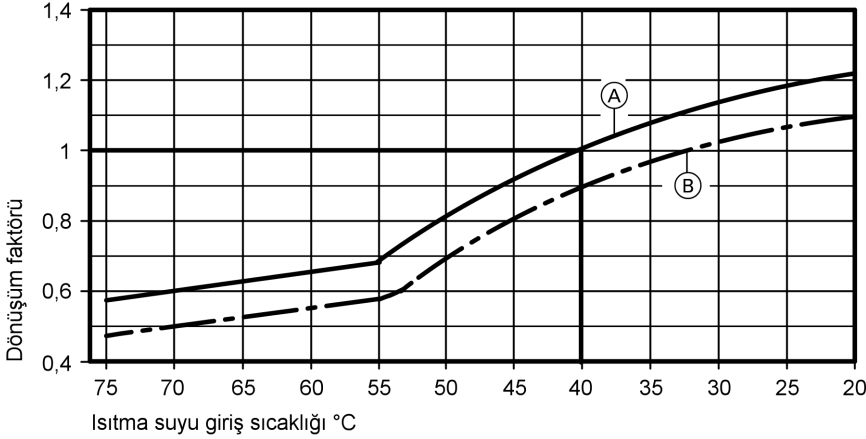
Sip.-No. Z000 744 - Z000 771



Sip.-No.	Tanım eğrisi
Z000 744 ve Z000 745 Z000 751 ve Z000 752 Z000 758 ve Z000 759 Z000 765 ve Z000 766	(H)
Z000 746 - Z000 749 Z000 753 - Z000 756 Z000 760 - Z000 763 Z000 767 - Z000 770	(K)
Z002 750 Z000 757 Z000 764 Z000 771	(L)

Kapasite değerleri

Vitotrans 333, gaz yakıtlı işletme için



- (A) Baca gazı giriş sıcaklığı 200 °C
(B) Baca gazı giriş sıcaklığı 180 °C

Kapasite verilerinin dönüşümü

Vitotrans 333 ekonomizörün anma ısı gücü değerleri 200 °C baca gazı giriş sıcaklığına ve ısıtma suyunun ekonomizöre 40 °C'de girişine göre verilmiştir.

Diğer şartlarda ise anma ısı gücü, verilen ısı gücü diyagramından tespit edilen dönüşüm faktörü ile hesaplanabilir.

Planlama bilgisi


Hidrolik bağlantı

Vitotrans 333 ekonomizör üzerinden toplam ısıtma suyu debisi, kazanın ilgili anma ısı gücüne ve min. 20 K sıcaklık farkına bağlı olarak, geçirilebilir.

Hacimsel debinin sadece bir kısmı Vitotrans 333 üzerinden geçirecek ise, örn. düşük dönüş suyu sıcaklıklı bir ısıtma devresini kullanmak için, Vitotrans 333'ün anma debisi, sıcaklık farkı üst kapasiteye bağlı olarak 10 K olacak şekilde seçilmelidir.

Planlama ile ilgili diğer bilgiler için Vitocrossal 300 ve Vitotrans 333 planlama kılavuzuna bakınız.

Kalite kontrolü

 Geçerli AB-Direktiflerine uygun CE-İşareti (maks. gidiş suyu sıcaklıkları 120 °C'ye kadar).

Kloruz beyazlatılmıř,
evre dostu kağıda basılmıřtır



Teknik deęiřiklik hakkı saklıdır!

Viessmann Isı Teknikleri Ticaret A.ř.
Sultan Orhan Mah. Kurueřme Mevkii 36
41400 Gebze-Kocaeli
Telefon: (0-262) 642 10 33 Pbx
Faks: (0-262) 642 10 39
www.viessmann.com

5870 211-3 TR