

Teknik Bilgi Föyü

Sipariş No. ve Fiyatlar: Fiyat listesine bakınız

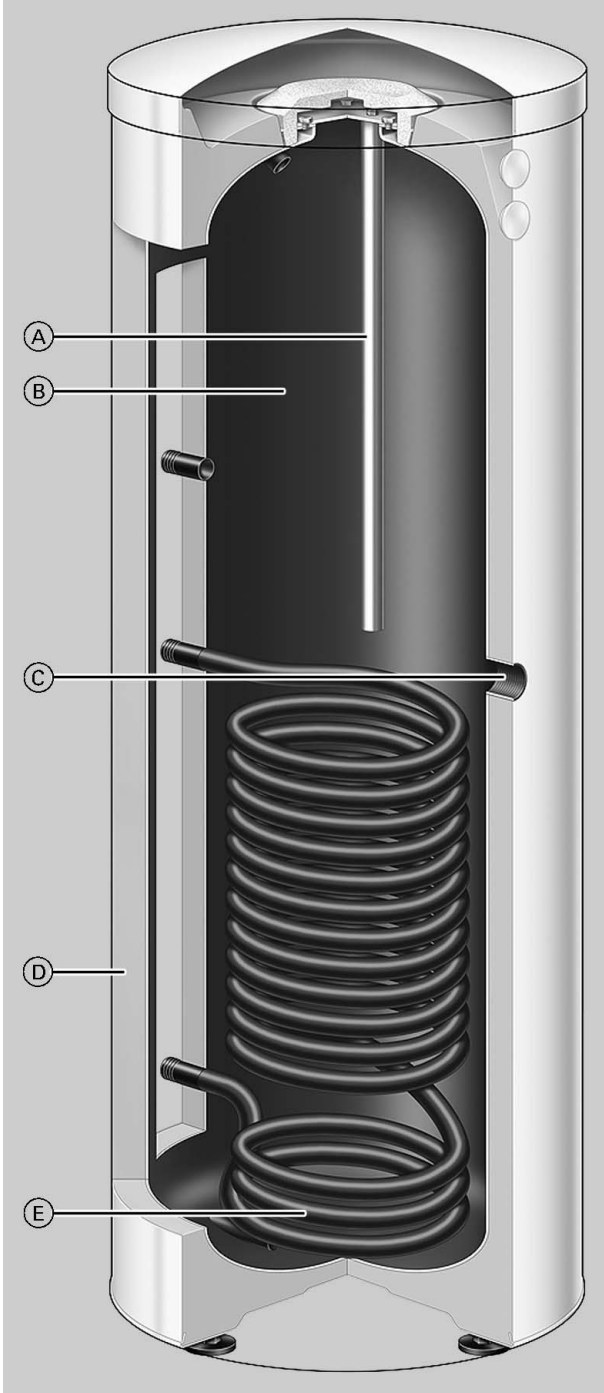
Arşiv referansı:
Teknik Bilgiler Klasörü, Bölüm 17**VITOCELL 100-V** Tip CVS**Sepantinli, dikey tip boyler**
Ceraprotect emayeli çelik boyler

Serpantin üzerinden, güneş enerjisi ile kullanma suyu ısıtması yapılır. Gerekğinde elektrikli ısıtıcı ile ek ısıtma yapılabilir.

Üstünlükleri

- Güneş enerjisi ile kullanma suyu ısıtması için özellikle uygundur. Kullanma suyu bir elektrikli ısıtıcı (aksesuar) üzerinden ayrıca ısıtılabilir.
- Korozyona dayanıklı Ceraprotect emaye kaplamalı çelik boyler. Magnezyum anot üzerinden ayrıca katodik koruma sağlanmaktadır. Aksesuar olarak harici akım anodu teslim edebilmekteyiz.

- Boyler tabanına kadar uzanan serpantin ile boyler suyunun tamamı ısıtılır ve bakteri üreyecek soğuk bölgeler oluşmaz.
- Büyük boyutlandırılmış serpantin ile elde edilen hızlı ve homojen ısıtma sayesinde yüksek sıcak su konforu sağlanmaktadır.
- Çepeçevre uygulanan yüksek etkili ısı izolasyonu (CFC içermez) sayesinde ısı kayıpları düşüktür.
- Vitocell 100-V (390 litre) kolay taşınabilmesi için PUR-yumuşak köpük ısı izolasyonu ile donatılmıştır.



- Ⓐ Magnezyum anot veya harici akım anodu
- Ⓑ Ceraprotect emaye kaplamalı çelik boyler
- Ⓒ Elektrikli ısıtıcı için bağlantı
- Ⓓ Çepeçevre uygulanan yüksek etkili ısı izolasyonu (CFC içermez)
- Ⓔ Boyler tabanına kadar uzanan serpantin ile boyler suyunun tamamı ısıtılır ve bakteri üreyecek soğuk bölgeler oluşmaz.

Teknik bilgiler

Teknik bilgiler

Elektrikli ısıtıcı ve güneş kolektörleri ile birlikte **kullanma suyu ısıtması** için kullanılır.

Uygun olduğu sistemler:

- Isı taşıyıcı akışkanın gidiş sıcaklığı **160 °C**'ye kadar
- **Güneş enerjisi devresi** işletme basıncı **10 bar**'a kadar
- **Kullanma suyu tarafı** işletme basıncı **10 bar**'a kadar

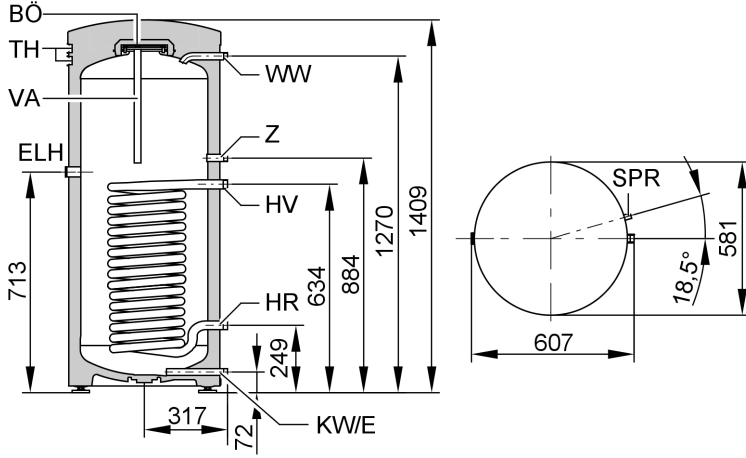
Boyler hacmi			200	300	390
40° C'de alınabilen kullanma suyu miktarı (V _{es40})	l		265	420	565
Elektrikli ısıtıcının en alçak noktasının üzerindeki su miktarı (V _{ap})	l		98	140	184
Elektrikli ısıtıcının gücü (P _e)	kW		1,5	2,7	3,5
Daimi güç (toplam) *1	90 °C	kW	40	53	63
Kullanma suyunu 10'dan 45 °C'ye ısıtmada		l/saat	982	1302	1548
... ısıtma suyu gidiş sıcaklığında ve aşağıda verilen ısıtma suyu debisinde	80 °C	kW	32	44	52
		l/saat	786	1081	1278
	70 °C	kW	25	33	39
		l/saat	614	811	958
	60 °C	kW	17	23	27
		l/saat	417	565	663
	50 °C	kW	9	18	13
		l/saat	221	442	319
Daimi güç (toplam) *1	90 °C	kW	36	45	56
Kullanma suyunu 10'dan 60 °C'ye ısıtmada ve ...		l/saat	619	774	963
ısıtma suyu gidiş sıcaklığında ve aşağıda verilen ısıtma suyu debisinde	80 °C	kW	28	34	42
		l/saat	482	584	722
	70 °C	kW	19	23	29
		l/saat	327	395	499
Isıtma suyu debisi		m ³ /saat	3,0	3,0	3,0
Verilen daimi kapasiteler için					
Bekleme ısı kaybı*2		W/K	1,59	2,17	2,56
q _{BS} (45 K sıcaklık farkında)					
Boyutlar					
Uzunluk (Ø)					
- Isı izolasyonu dahil	mm		581	633	850
- Isı izolasyonu hariç	mm		—	—	650
Genişlik	mm		607	660	881
Yükseklik					
- Isı izolasyonu dahil	mm		1409	1746	1630
- Isı izolasyonu hariç	mm		—	—	1518
Devirme ölçüsü					
- Isı izolasyonu dahil	mm		1460	1792	—
- Isı izolasyonu hariç	mm		—	—	1550
Ağırlık					
Isı izolasyonu dahil	kg		97	144	151
Serpantin hacmi	l		5,5	10,0	10,5
Serpantin yüzeyi	m ²		1,0	1,5	1,5
Bağlantılar					
Güneş enerjisi ısıtma gidiş/dönüş	R		1	1	1
Soğuk su, sıcak su	R		¾	1	1¼
Kullanma suyu sirkülasyon	R		¾	1	1
Elektrikli ısıtıcı	R		1½	1½	1½

*1 Verilen veya hesaplanmış olan daimi güçler ile planlama yaparken uygun bir boyler ısıtma pompası da öngörülmelidir. Verilen daimi güçlere sadece kazanın anma ısı gücü ≥ daimi güç ise ulaşılabilir.

*2 DIN 4753-8'e göre ölçülen değerler

Teknik bilgiler (devam)

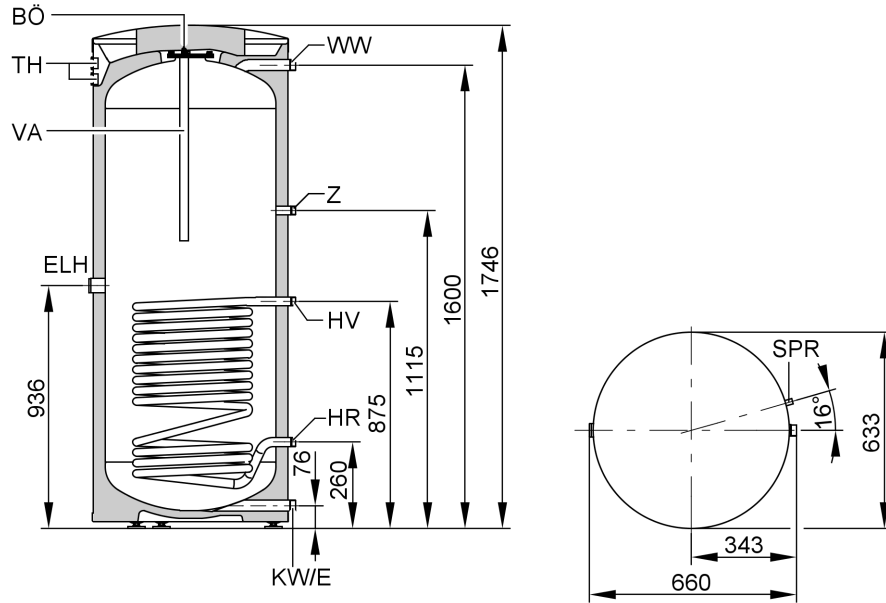
200 litre boyler, PUR sert köpük ısı izolasyonlu



BÖ Gözetleme ve temizleme açıklığı
E Boşaltma
ELH Elektrikli ısıtıcı bağlantısı
HR Isıtma dönüşü (güneş enerjisi sistemi)
HV Isıtma gidişi (güneş enerjisi sistemi)
KW Soğuk su

SPR Boyler sıcaklık sensörü veya sıcaklık termostatu ve ikinci bir termometre duyar elemanı için kovan (HV bağlantısı ile aynı yükseklikte)
TH Termometre (aksesuar)
VA Mg koruyucu anot
WW Sıcak su
Z Kullanma suyu sirkülasyon

300 litre boyler, PUR sert köpük ısı izolasyonlu

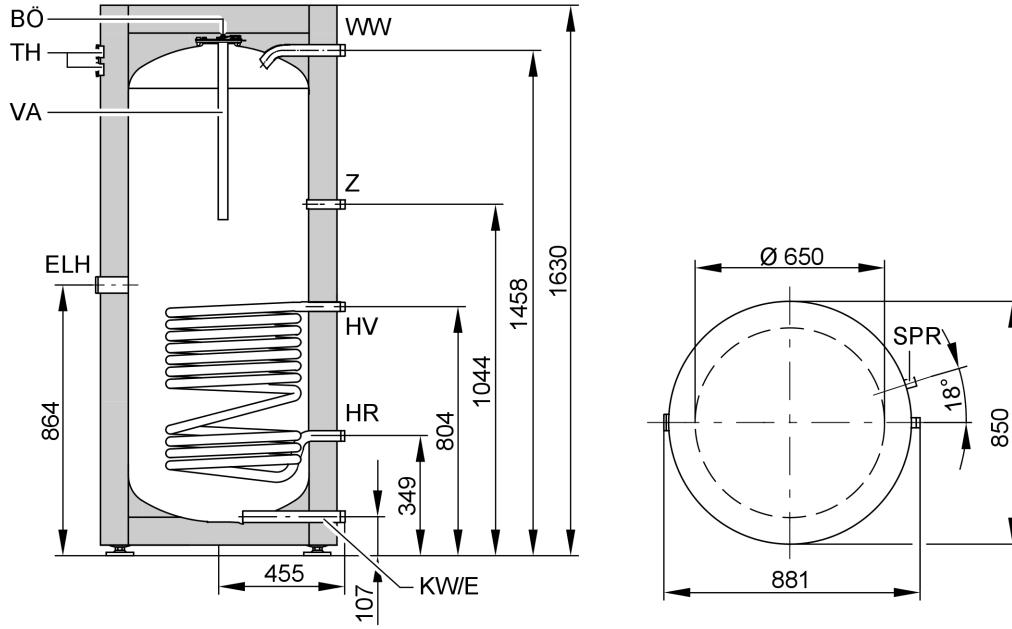


BÖ Gözetleme ve temizleme açıklığı
E Boşaltma
ELH Elektrikli ısıtıcı bağlantısı
HR Isıtma dönüşü (güneş enerjisi sistemi)
HV Isıtma gidişi (güneş enerjisi sistemi)
KW Soğuk su

SPR Boyler sıcaklık sensörü veya sıcaklık termostatu ve ikinci bir termometre duyar elemanı için kovan (HV bağlantısı ile aynı yükseklikte)
TH Termometre (aksesuar)
VA Mg koruyucu anot
WW Sıcak su
Z Kullanma suyu sirkülasyon

Teknik bilgiler (devam)

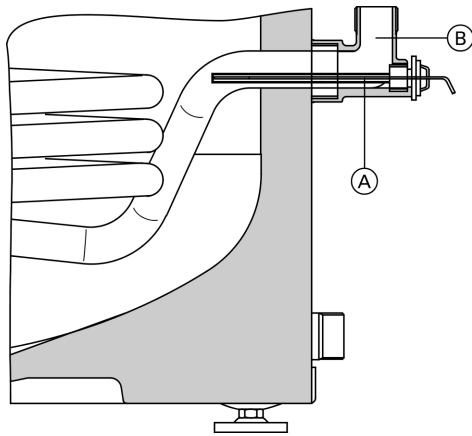
390 litre boyler, PUR yumuşak köpük ısı izolasyonlu



BÖ Gözetleme ve temizleme açıklığı
E Boşaltma
ELH Elektrikli ısıtıcı bağlantısı
HR Isıtma dönüşü (güneş enerjisi sistemi)
HV Isıtma gidişi (güneş enerjisi sistemi)
KW Soğuk su

SPR Boyler sıcaklık sensörü veya sıcaklık termostatu ve ikinci bir termometre duyar elemanı için kovan (HV bağlantısı ile aynı yükseklikte)
TH Termometre (aksesuar)
VA Mg koruyucu anot
WW Sıcak su
Z Kullanma suyu sirkülasyon

Güneş enerjisi ile işletme için önerilen boyler sıcaklık sensörü yerleşimi



(A) Boyler sıcaklık sensörü
(Güneş enerjisi kontrol paneli)
(B) Sensör kovanlı vidalı dirsek (aksesuar)

Teknik bilgiler (devam)

Güç tanım sayısı N_L

(DIN 4708'e göre)

Boyer depolama sıcaklığı*1 = Soğuk su giriş sıcaklığı +50 K^{+5 K/-0 K}

Boyer hacmi	l	200	300	390
Güç tanım sayısı N_L*1, *2				
Isı taşıyıcı akışkanın gidiş sıcaklığı				
90 °C		4,0	9,7	15,0
80 °C		3,7	9,3	15,0
70 °C		3,5	8,7	11,5

Anlık kapasite (10 dakikalık)

Güç tanım sayısı N_L 'ye göre

Kullanma suyunu 10'dan 45 °C'ye ısıtmada

Boyer hacmi	l	200	300	390
Anlık kapasite (l/10 dak)*2				
Isı taşıyıcı akışkanın gidiş sıcaklığı				
90 °C		262	401	512
80 °C		252	399	512
70 °C		246	385	445

Maksimum su çekme miktarı (10 dakikalık)

Güç tanım sayısı N_L 'ye göre

Ek ısıtma ile

Kullanma suyunu 10'dan 45 °C'ye ısıtmada

Boyer hacmi	l	200	300	390
Maksimum su çekme miktarı (l/dak)*2				
Isı taşıyıcı akışkanın gidiş sıcaklığı				
90 °C		26	41	51,2
80 °C		25	40	51,2
70 °C		25	39	44,5

Çekilebilen su miktarı

Boyer hacmi 60 °C'ye ısıtılmış

Ek ısıtma yok

Boyer hacmi	l	200	300	390
Çekilen su debisi	l/dak	10	15	10
Çekilebilen su miktarı	l	195	290	330
Su t = 60 °C'de (sabit)				

Isıtma zamanı

Belirtilen ısıtma zamanlarına, ilgili gidiş suyu sıcaklığında ve kullanma suyunu 10'dan 60 °C'ye ısıtmada boylerin maksimum daimi gücü kullanılırsa ulaşılır.

Boyer hacmi	l	200	300	390
Isıtma süresi (dak)				
Isı taşıyıcı akışkanın gidiş sıcaklığı				
90 °C		19	23	27
80 °C		24	31	36
70 °C		37	45	55

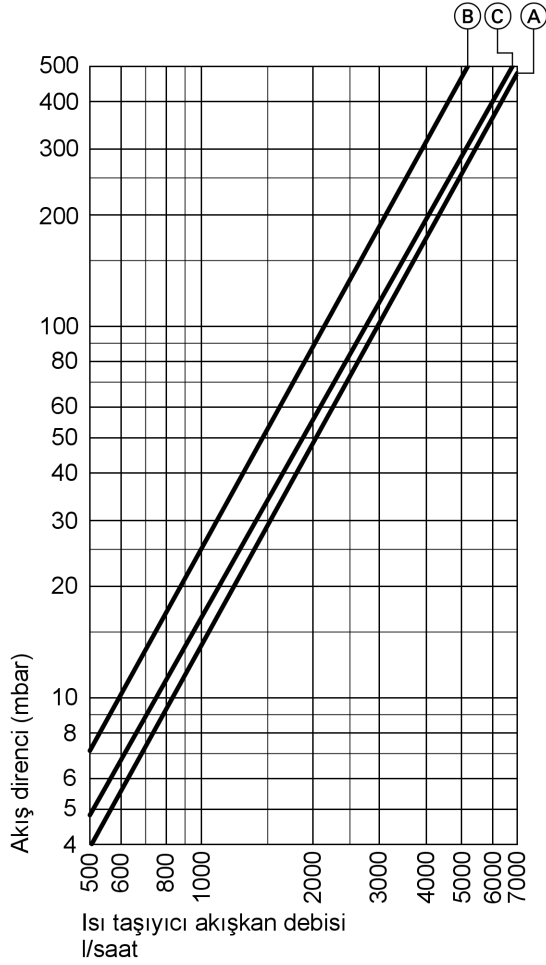
*1 Güç tanım sayısı N_L boyler depolama sıcaklığına (T_{sp}) bağlı olarak değişir.

Referans değerler: $T_{sp} = 60 °C \rightarrow 1,0 \times N_L$, $T_{sp} = 55 °C \rightarrow 0,75 \times N_L$, $T_{sp} = 50 °C \rightarrow 0,55 \times N_L$, $T_{sp} = 45 °C \rightarrow 0,3 \times N_L$.

*2 Birden fazla boylerden oluşan bataryaların toplam güç tanım sayısı N_L , anlık kapasitesi ve maksimum su çekme miktarı her boyler hücresinin güç tanım sayısı N_L , anlık kapasitesi ve maksimum su çekme miktarının boyler sayısı ile çarpımıyla hesaplanamaz.

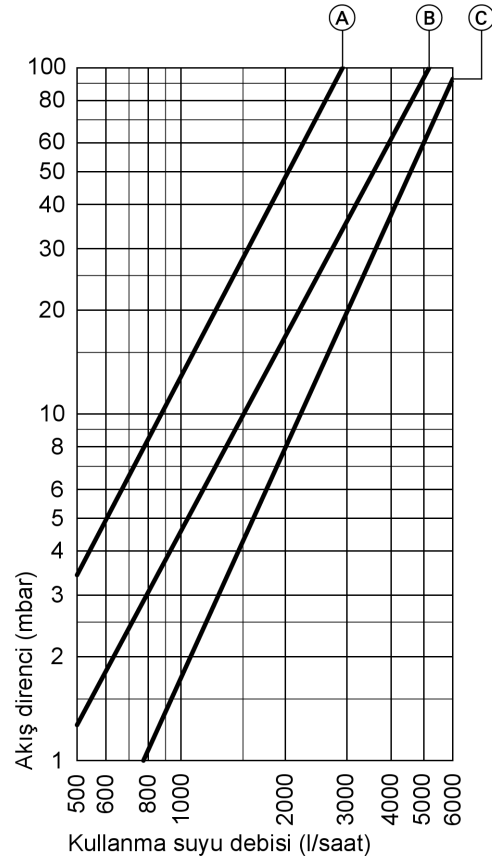
Teknik bilgiler (devam)

Akış dirençleri



Güneş enerjisi tarafı akış direnci

- (A) 200 litre
- (B) 300 litre
- (C) 390 litre



Kullanma suyu tarafı akış direnci

- (A) 200 litre
- (B) 300 litre
- (C) 390 litre

Teslimat durumu

Vitocell 100-V (200 ve 300 litre)

Kullanma suyu ısıtması için boyler (Ceraprotect emayeli çelik boyler)

- Boyler sıcaklık sensörü veya sıcaklık termostatu ve termometre duyar elemanı için kaynak yapılmış sensör kovani.
- Vidalı ayaklar
- Mg koruyucu anot
- PUR sert köpük ısı izolasyonu, epoksi boyalı dış sacın rengi beyaz

Vitocell 100-V (390 litre)

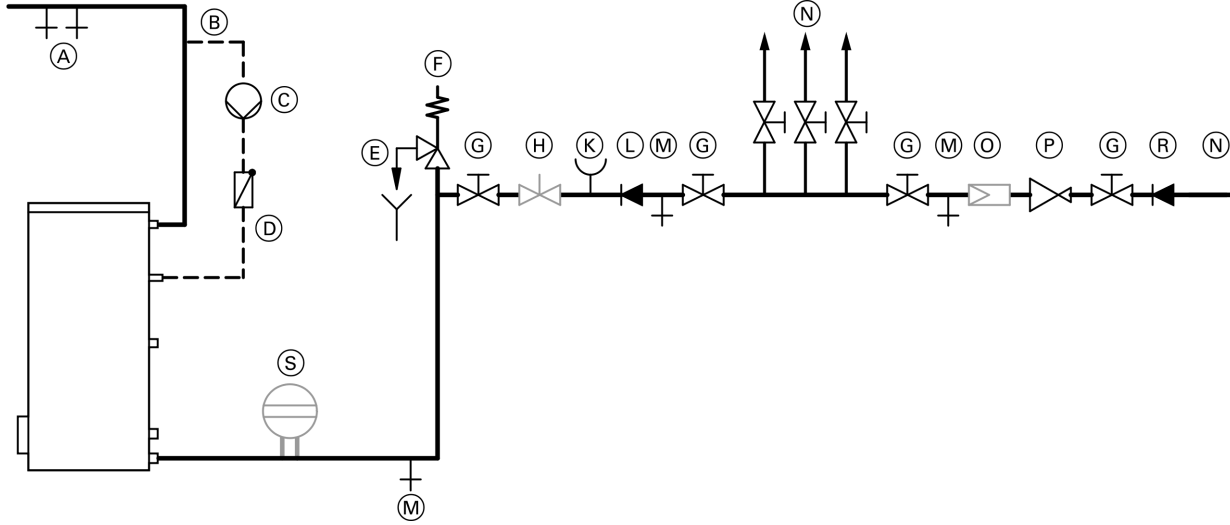
Kullanma suyu ısıtması için boyler (Ceraprotect emayeli çelik boyler)

- Boyler sıcaklık sensörü veya sıcaklık termostatu ve termometre duyar elemanı için kaynak yapılmış sensör kovani.
 - Vidalı ayaklar
 - Mg koruyucu anot
- Ayrıca ambalajlanmış olarak:
- PUR yumuşak köpük ısı izolasyonu, plastik kaplama ısı izolasyonunun rengi beyaz

Planlama bilgileri

Kullanma suyu tarafı bağlantısı

Bağlantı DIN 1988'e göre



- | | |
|--|--|
| (A) Sıcak su | (K) Manometre bağlantısı |
| (B) Kullanma suyu sirkülasyon hattı | (L) Çek valf |
| (C) Sirkülasyon pompası (Z-Pompa) | (M) Boşaltma |
| (D) Çek valf, yaylı | (N) Soğuk su |
| (E) Gözetlenebilir ağızlı tahliye borusu | (O) Kullanma suyu filtresi*1 |
| (F) Emniyet ventili | (P) Basınç düşürücü (DIN 1988-2 Aralık 1988 baskısına uygun) |
| (G) Kapatma vanası | (R) Çek valf/diskonnektör |
| (H) Debi ayar vanası | (S) Membranlı genişleme tankı, kullanma suyuna uygun |
- (Öneri: Maksimum su debisini boyler ile 10 dakikada ulaşılabilen kapasiteye göre ayarlayın)

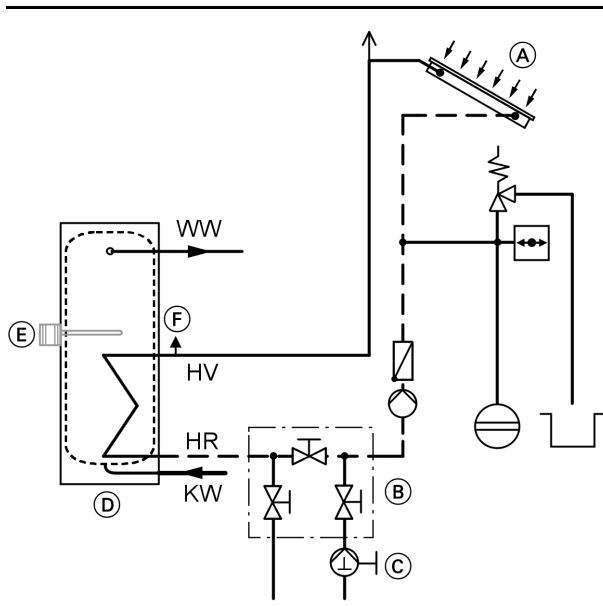
Emniyet ventili takılması zorunludur.

Öneri: Emniyet ventili boyler üst kenarından daha yukarıda bir seviyeye monte edilmelidir. Bu sayede kirlenmeye, kireçlenmeye ve yüksek sıcaklıklara karşı korunmuş olur. Ayrıca, emniyet ventili üzerinde yapılacak çalışmalarda boylerin boşaltılmasına da gerek kalmaz.

*1 DIN 1988-2'ye göre metal borulu sistemlere bir kullanma suyu filtresi takılmalıdır. Plastik boru kullanıldığında da bir kullanma suyu filtresi takılması hem DIN 1988 tarafından hem de bizim tarafımızdan önerilir. Böylece pisliklerin kullanma suyu tesisatına ulaşması önlenmiş olur.

Planlama bilgileri (devam)

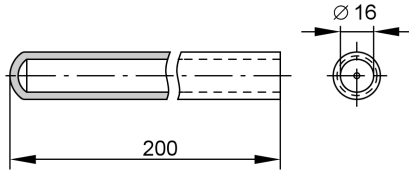
Isıtma suyu tarafı bağlantısı



- Ⓒ Manuel doldurma pompası
- Ⓓ Vitocell 100
- Ⓔ Elektrikli ısıtıcı
- Ⓕ Hava ayırıcı
- HR Isıtma dönüşü (güneş enerjisi sistemi)
- HV Isıtma gidişi (güneş enerjisi sistemi)
- KW Soğuk su
- WW Sıcak su

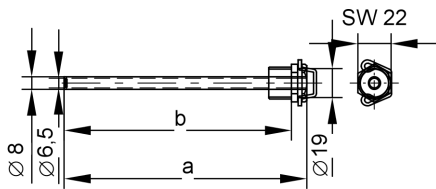
- Ⓐ Güneş kollektörü
- Ⓑ Doldurma armatürü

Sensör kovanı



Sensör kovanı boylere kaynak edilmiştir.

Güneş enerjisi ile işletmek için sensör kovanı



Güneş enerjisi ile işletmede, boiler sıcaklık sensörünün ısıtma dönüşüne (bkz. sayfa 5) monte edilmesini önermekteyiz. Bu durumda aksesuar olarak sipariş edilebilecek olan bir sensör kılıflı vidalı dirsek teslim edilebilir.

Boyer hacmi	l	200/300	390
a	mm	160	220
b	mm	150	210

Garanti

Boylar için verdiğimiz garanti, ısıtılacak suyun geçerli Kullanma Suyu Talimatına uygun kalitede olduğu ve mevcut su şartlandırma tesisatının kusursuz çalıştığı durumlarda geçerlidir.

Isı transfer yüzeyi

Korozyona karşı dayanıklı, emniyetli ısı geçiş yüzeyi (kullanma suyu/ısı taşıyıcı) DIN 1988-2'ye göre Uygulama C'ye uygundur.

Planlama bilgileri (devam)

Elektrikli ısıtıcı

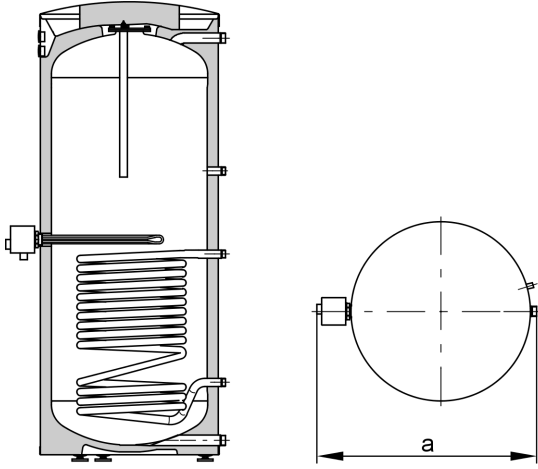
Başka firmalara ait ürün kullanıldığında, vidalı ısıtıcı gövdenin ısıtılmayan kısmının minimum uzunluğu 100 mm olmalıdır. Elektrikli ısıtıcı emayeli boylerde kullanıma uygun olmalıdır.

Aksesuarlar

Elektrikli ısıtıcı (Vitocell 100-V'ye montaj için)

Sadece 14° dH 'ye (sertlik derecesi 2 veya 2,51 mol/m³) kadar olan düşük ve orta sertlikte sularda kullanılabilir.

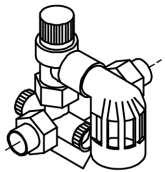
Boyler hacmi	l	200	300	390
Akım türü ve anma gerilimi		1/N/230 V/50 Hz		
Koruma türü		IP 54		
Nominal çekilen güç (normal işletme/hızlı ısıtma)	kW	1,5	2,7	3,5
Anma akımı	A	6,5	11,7	15,2
10'dan 60 °C'ye ısıtma	h	3,8	3,0	3,1
Elektrikli ısıtıcı ile ısıtılabilen hacim	l	98	140	184
Boyutlar				
Genişlik a (elektrikli ısıtıcılı boyler)	mm	760	810	1030
Minimum duvar mesafesi Elektrikli ısıtıcıyı monte etmek için	mm	650	650	650
Ağırlık				
Vitocell 100-V	kg	97	144	151
Elektrikli ısıtıcı	kg	1	1,2	1,2
Toplam işletme ağırlığı	kg	302	449	558



Örnek: 300 litre

a ölçüsü: Genişlik, elektrikli ısıtıcı dahil

DIN 1988'e göre emniyet grubu




Emniyet grubu, aşağıdaki parçalardan oluşmaktadır:

- Kapatma vanası
- Çek valf ve kontrol ağızı
- Manometre bağlantı ağızı
- Membranlı emniyet ventili

Boyerler için:

- 200 litreye kadar: DN 15/R ¾
maks. ısıtma gücü 75 kW, 10 bar
Sip.-No. 7219 722
- 300 - 1000 litre arasında: DN 20/R 1
maks. ısıtma gücü 150 kW, 10 bar
Sip.-No. 7180 662

Kalite kontrolü

 Geçerli AB-Direktiflerine uygun CE-İşareti.

Klorsuz beyazlatılmış,
çevre dostu kağıda basılmıştır



Teknik deęişiklik hakkı saklıdır!

Viessmann Isı Teknikleri Ticaret A.Ş.
Sultan Orhan Mah. Kuruçesme Mevkii 36
41400 Gebze-Kocaeli
Telefon: (0-262) 642 10 33 Pbx
Faks: (0-262) 642 10 39
www.viessmann.com

5870 369-1 TR