

Teknik Bilgi Föyü

Sipariş No ve fiyatlar için fiyat listesine bakınız



VITOCCELL 100-W

Boyer

Ceraprotect emayeli çelik boyler

Tip CUG

alta yerleştirilmiş, 100, 120 ve 150 litre

Tip CVA

yanına yerleştirilmiş, 160, 200 ve 300 litre

Tip CVB

yanına yerleştirilmiş, 300 ve 400 litre
(ikili, güneş enerjisi sistemleri için)

VITOCCELL 300-W

Boyer

Paslanmaz çelik

Tip EVA

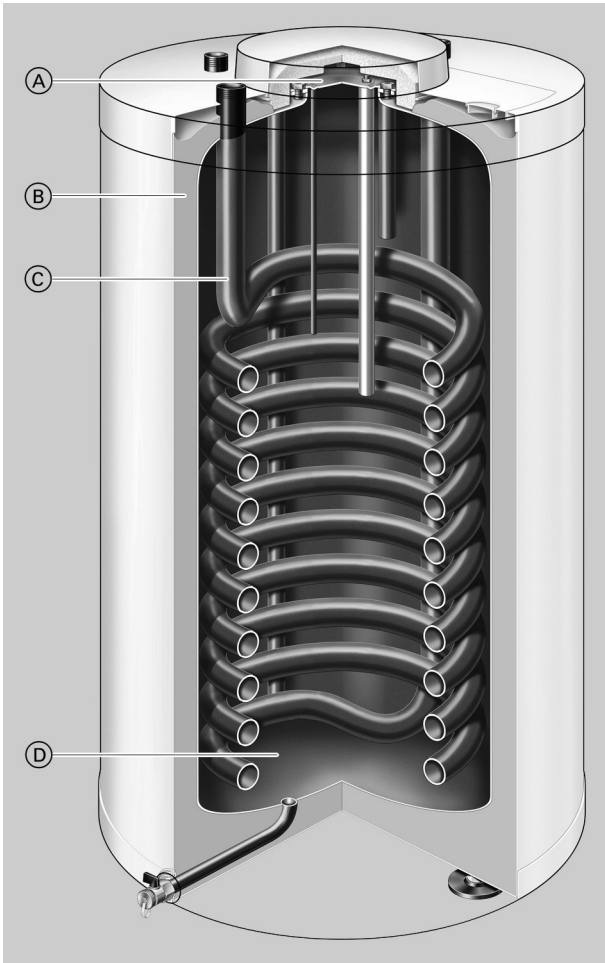
yanına yerleştirilmiş, 160 ve 200 litre

Vitocell 100-W için ürün bilgileri

Ekonomik ve güvenilir bir işletme. Kazanla aynı renkteki Vitocell 100-W boylerlerin kazanın altına ve yanına yerleştirilebilen tipleri mevcuttur.

Vitocell 100-W: Üstünlükleri

- Korozyona dayanıklı Ceraprotect emaye kaplamalı çelik boyler. Magnezyum anot üzerinden ayrıca katodik koruma sağlanmaktadır. Aksesuar olarak harici akım anodu teslim edebilmekteyiz.
 - Boyler tabanına kadar uzanan serpantin ile boyler suyunun tamamı ısıtılır ve bakteri üreyecek soğuk bölgeler oluşmaz.
 - Çepeçevre uygulanan yüksek etkili ısı izolasyonu sayesinde ısı kayıpları düşüktür.
 - Alta yerleştirilmiş Vitocell 100-W, Tip CUG
 - Vitocell 100-W, Tip CVA, yer tipi.
 - Vitocell 100-W, Tip CVB, yer tipi, bivalent (ikili) işletme için.
- © Serpantin
D Korozyona dayanıklı Ceraprotect emayeli çelik boyler



Alta yerleştirilmiş Vitocell 100-W, Tip CUG, 120 ve 150 l

- A Gözetleme ve temizleme açıklığı
B Çepeçevre uygulanan yüksek etkili ısı izolasyonu

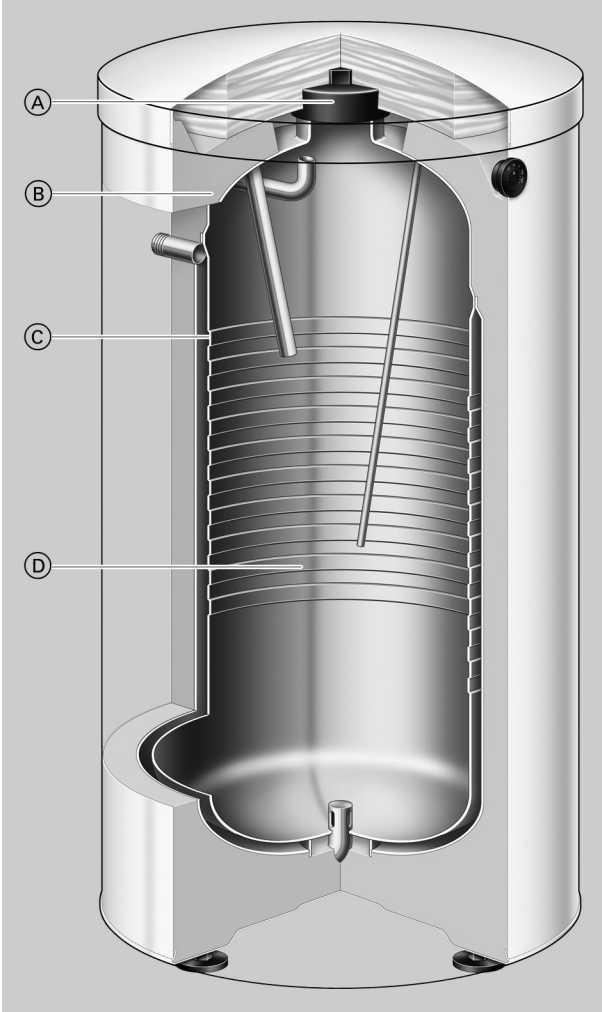
Vitocell 300-W için ürün bilgileri

Yüksek konfor için – yüksek alaşımli paslanmaz çelik boyler. Vitocell 300-W, Tip EVA, duvar tipi cihazlarla bağlantılı olarak tasarruflu ve hijyenik bir yüksek sıcak su konforu sunmaktadır.

Vitocell 300-W: Üstünlükleri

- Yüksek kaliteli paslanmaz çelikten imal edilmiş, korozyona dayanıklı boyler sayesinde uzun ömür sağlamaktadır.
- Yüksek yüzey kalitesi ile tamamen hijyeniktir.
- Korozyona karşı ilave koruma için ayrıca koruyucu anot kullanımı gerekmekte, böylelikle işletmede anot değiştirme masrafından tasarruf edilmektedir.
- Boyler tabanına kadar uzanan serpantin ile boyler suyunun tamamı ısıtılır ve bakteri üreyecek soğuk bölgeler oluşmaz.
- Büyük boyutlandırılmış ısıtma yüzeyleri ile elde edilen hızlı ve homojen ısıtma sayesinde yüksek sıcak su konforu sağlanmaktadır.
- Çepeçevre uygulanan yüksek etkili ısı izolasyonu sayesinde ısı kayıpları düşüktür.

- Ⓒ Paslanmaz çelik ısıtma yüzeyi
- Ⓓ Paslanmaz çelik boyler



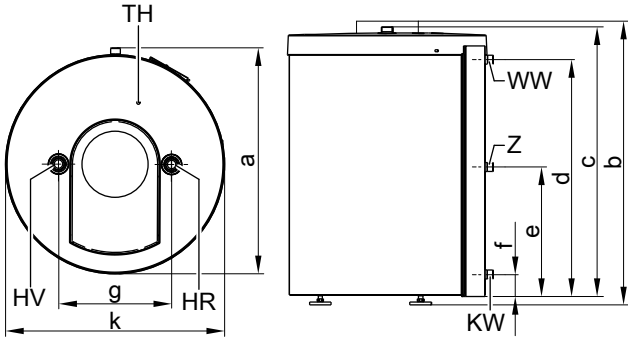
Vitocell 300-W, yanına yerleştirilmiş, Tip EVA

- Ⓐ Gözetleme ve temizleme açıklığı
- Ⓑ Çepeçevre uygulanan ısı izolasyonu

Vitocell 100-W (Tip CUG) için teknik veriler

- alta yerleştirilmiş
- Serpantinli, Ceraprotect emayeli çelik boyler

İçerik	I	100	120	150
DIN Kayıt No.		9W245/11-13 MC/E		
			Bağlantı hatları koruyucu kaplaması	Bağlantı hatları koruyucu kaplaması
Bağlantılar (dış dışı)				
Isıtma suyu gidiş ve dönüşü	R	1	1	1
Sıcak ve soğuk su	R	¾	¾	¾
Kullanma suyu sirkülasyon	R	¾	¾	¾
Maks. işletme basıncı				
Isıtma ve kullanma suyu tarafı	bar	10	10	10
	MPa	1	1	1
Maksimum sıcaklıklar				
- ısıtma suyu tarafı	°C	160	160	160
- kullanma suyu tarafı	°C	95	95	95
45 K sıcaklık farkındaki bekleme kaybı q_{BS} (DIN V 18599 uyarınca norm tanım değeri)	kWh/24 h	1,49	1,60	1,75
Boyutlar				
a uzunluğu	mm	624	618	623
Genişlik k	mm	Ø 614	Ø 553	Ø 596
Yükseklik b	mm	850	904	1055
Toplam yükseklik	mm	-	1925 ^{+15/-0}	1925 ^{+15/-0}
Ağırlık	kg	57	72	75
Isıtma yüzeyi	m ²	0,9	1,0	1,0



Vitocell 100-W (Tip CUG, 100 I)

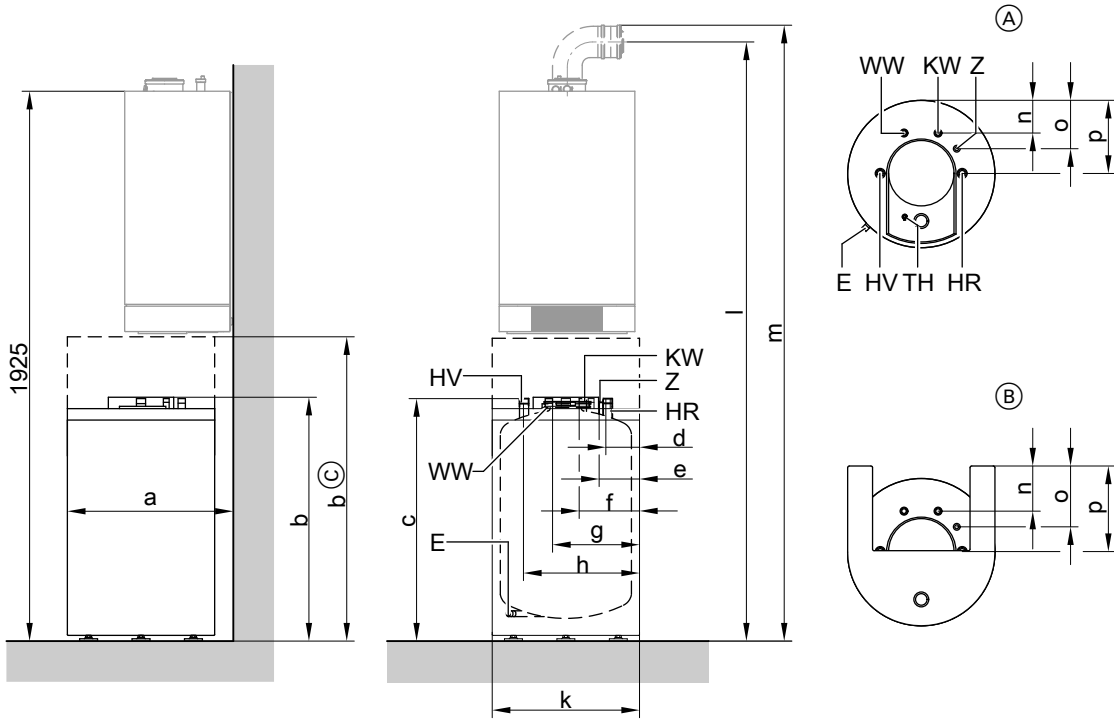
HR Isıtma dönüş
HV Isıtma gidiş
KW Soğuk su

WW Sıcak su
TH Boyler sıcaklık sensörü için kovan
Z Kullanma suyu sirkülasyon

Ölçü		
a	mm	624
b	mm	850
c	mm	831
d	mm	733

Ölçü		
e	mm	412
f	mm	91
g	mm	308
k	mm	614

Vitocell 100-W (Tip CUG) için teknik veriler (devam)



Vitocell 100-W (Tip CUG, 120 ve 150 l)

- (A) Üstten görünüş
 (B) Üstten görünüş, bağlantı boruları koruyucu kaplaması ile
 (C) Bağlantı boruları koruyucu kaplaması ile yükseklik
 E Boşaltma
 HR Isıtma dönüş

- HV Isıtma gidiş
 KW Soğuk su
 WW Sıcak su
 TH Boyler sıcaklık sensörü için kovan
 Z Kullanma suyu sirkülasyon

Vitodens 200-W/300-W

Ölçü		
l	mm	2079
m	mm	2149

Vitoladens 300-W

Ölçü		
l	mm	2186
m	mm	2255

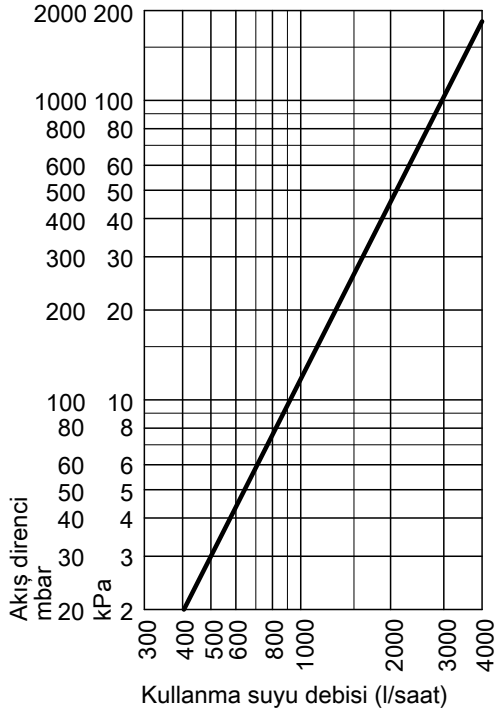
Vitopend 200-W

Ölçü		Oda hava bağlantılı		Oda havasından bağımsız (hermetik)
		10,5-18 kW	10,5-24 kW	
l	mm	2151	2187	2011
m	mm	2206	2252	2068

Boyut tablosu

İçerik	120 l		150 l	
		Bağlantı hatları koruyucu kaplaması		Bağlantı hatları koruyucu kaplaması
a	mm	618	623	661
b	mm	904	1055	932
c	mm	875	875	902
d	mm	122	128	144
e	mm	143	149	165
f	mm	214	220	235
g	mm	339	345	360
h	mm	430	436	452
k	mm	∅ 553	564	∅ 596
n	mm	126	191	148
o	mm	183	248	205
p	mm	276	341	298

Kullanma suyu tarafı akış direnci



Vitocell 100-W (Tip CUG, 120 ve 150 l)

Anma ısıl güçteki kullanma suyu kapasite değerleri

Kullanma suyu ısıtması için duvar tipi cihazın anma ısıl gücü	kW	16	18	19	22	24	25	32
Tip CUG için daimi kullanma suyu kapasitesi 100 litre	kW	16	18	19	22	22	22	22
Kullanma suyunu 10'dan 45 °C'ye ısıtmada ve 78 °C'lik ortalama kazan suyu sıcaklığında	l/saat	390	440	465	540	540	540	540
Tip CUG için daimi kullanma suyu kapasitesi 120 ve 150 litre	kW	16	18	19	22	24	24	24
Kullanma suyunu 10'dan 45 °C'ye ısıtmada ve 78 °C'lik ortalama kazan suyu sıcaklığında	l/saat	390	440	465	540	590	590	590
Güç tanım sayısı N_L								
DIN 4708'e göre								
Boylar hacmi 100 l		1,0	1,0	1,0	1,0	1,0	1,0	1,0
120 l		1,2	1,2	1,2	1,2	1,2	1,2	1,2
150 l		1,6	1,6	1,6	1,6	1,6	1,6	1,6
Kısa süreli kapasite 10 dakikalık								
Boylar hacmi 100 l	l/10 dak	143	143	143	143	143	143	143
120 l	l/10 dak	153	153	153	153	153	153	153
150 l	l/10 dak	173	173	173	173	173	173	173

Teslimat durumu

Vitocell 100-W, Tip CUG

100 litre

Ceraprotect emayeli çelik boyler

- Boyler sıcaklık sensörü için kaynak yapılmış termostat kılıfı
 - vidalanmış ayaklar
 - Koruyucu magnezyum anot
 - Monte edilmiş ısı izolasyonu (sökülebilir)
- Plastik kaplama ısı izolasyonunun rengi beyaz.

120 ve 150 litre

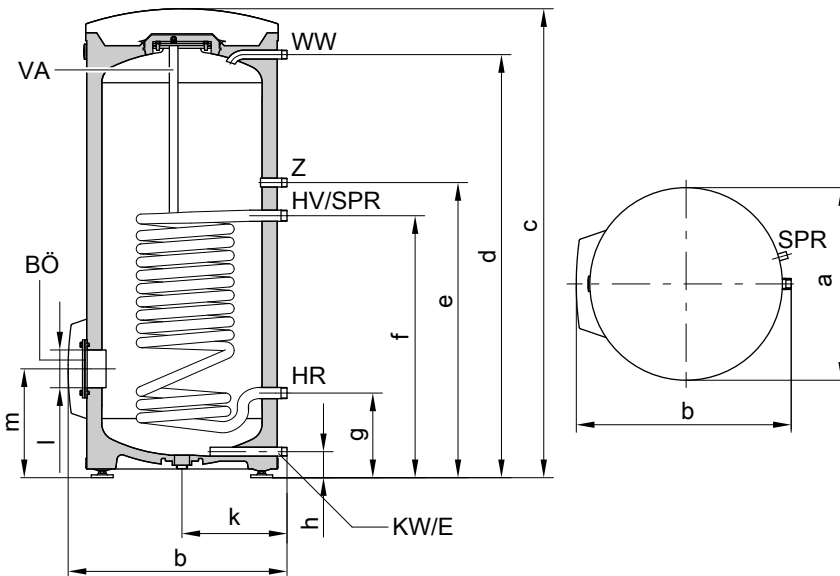
Ceraprotect emayeli çelik boyler

- Boyler sıcaklık sensörü için kaynak yapılmış termostat kılıfı
 - vidalanmış ayaklar
 - Koruyucu magnezyum anot
 - Monte edilmiş ısı izolasyonu
- Epoksi tabakalı sac gövde kaplamasının rengi beyaz.

Vitocell 100-W (Tip CVA) için teknik veriler

- yanına yerleştirilmiş
 - Serpantinli, Ceraprotect emayeli çelik boyler
- (diğer teknik bilgiler için Vitocell 100-V'nin özel teknik bilgi föyüne bakınız)

İçerik	l	160	200	300
DIN Kayıt No.		9W241/11-13 MC/E		
Bağlantılar (dış dişli)				
Isıtma suyu giriş ve dönüşü	R	1	1	1
Sıcak ve soğuk su	R	¾	¾	1
Kullanma suyu sirkülasyon	R	¾	¾	1
Maks. işletme basıncı				
– ısıtma suyu tarafı	bar	25	25	25
	MPa	2,5	2,5	2,5
– kullanma suyu tarafı	bar	10	10	10
	MPa	1	1	1
Maksimum sıcaklıklar				
– ısıtma suyu tarafı	°C	160	160	160
– kullanma suyu tarafı	°C	95	95	95
45 K sıcaklık farkındaki bekleme kaybı	kWh/24 h	1,50	1,70	2,20
Q_{BS} (DIN 4753-8 uyarınca ölçülen değerler)				
Boyutlar				
Uzunluk a (∅)	mm	581	581	633
Genişlik b	mm	608	608	705
Yükseklik c	mm	1189	1409	1746
Ağırlık	kg	86	97	151



5794 688 TR

BÖ Gözetleme ve temizleme açıklığı, sadece 300 litrelik boylerde bulunur.
E Boşaltma

HR Isıtma dönüş
HV Isıtma giriş
KW Soğuk su

Vitocell 100-W (Tip CVA) için teknik veriler (devam)

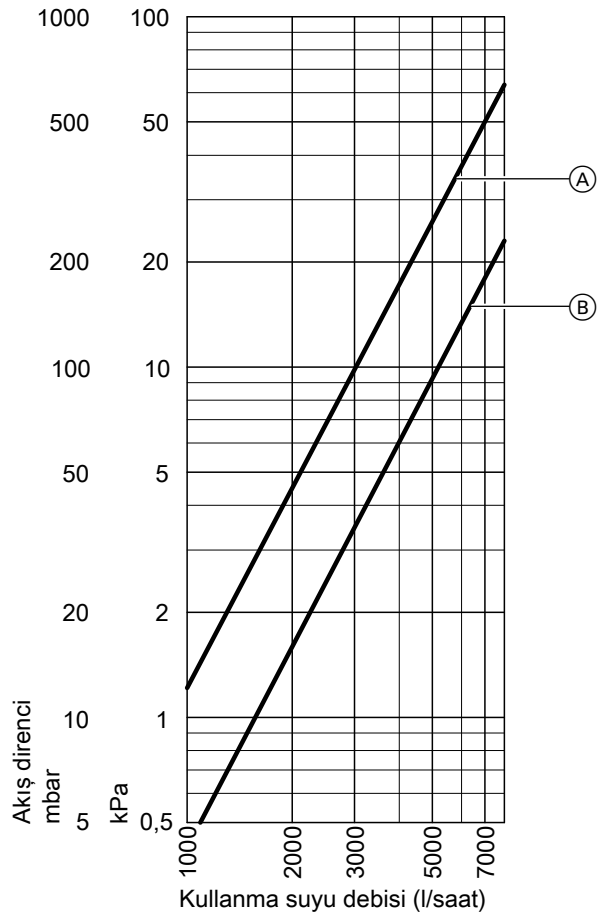
SPR Boyler sıcaklık sensörü/sıcaklık termostatı kovani
VA Koruyucu magnezyum anot

WW Sıcak su
Z Kullanma suyu sirkülasyon

Boyut tablosu

Boyler hacmi	l	160	200	300
a	mm	∅ 581	∅ 581	∅ 633
b	mm	608	608	705
c	mm	1189	1409	1746
d	mm	1050	1270	1600
e	mm	884	884	1115
f	mm	634	634	875
g	mm	249	249	260
h	mm	72	72	76
k	mm	317	317	343
l	mm	-	-	∅ 100
m	mm	-	-	333

Kullanma suyu tarafı akış direnci



- (A) 160 ve 200 litre
(B) 300 litre

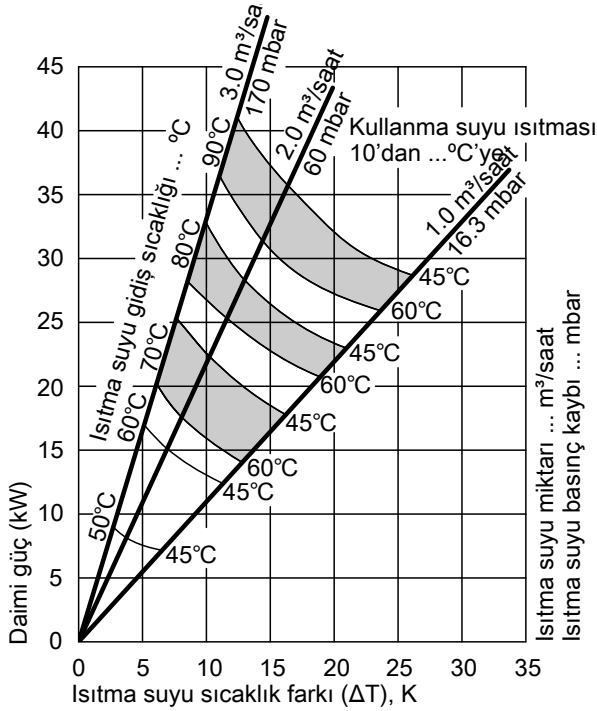
Vitocell 100-W (Tip CVA) için teknik veriler (devam)

Anma ısıl güçteki kullanma suyu kapasite değerleri

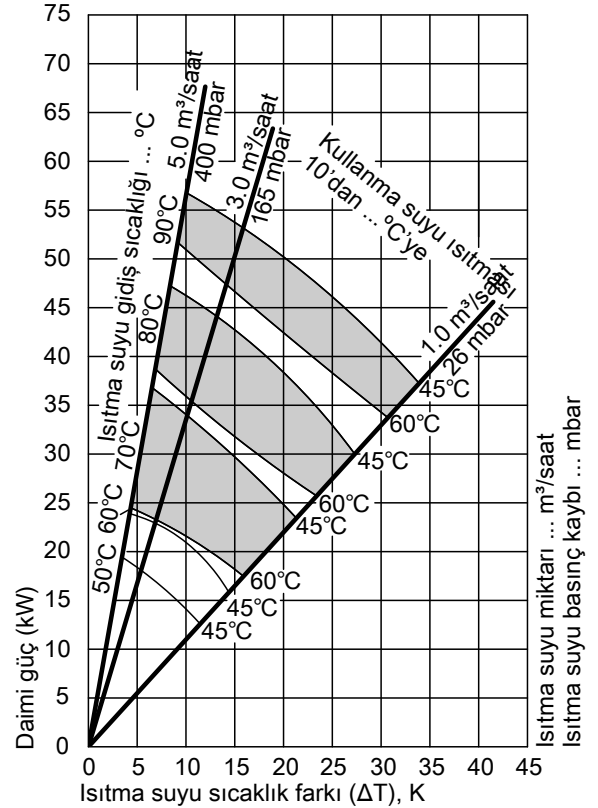
Kullanma suyu ısıtması için duvar tipi cihazın anma ısı gücü	kW	16	18	19	22	24	25	32	45	60
Daimi kullanma suyu kapasitesi										
Kullanma suyunu 10'dan 45 °C'ye ısıtmada ve 78 °C'lik ortalama kazan suyu sıcaklığında										
Boylar hacmi 160 ve 200 litre	kW	15	18	19	22	24	25	26	26	26
	l/saat	390	440	465	540	590	614	638	638	638
300 l	kW	16	18	19	22	24	25	32	44	44
	l/saat	390	440	465	540	590	614	786	1081	1081
Güç tanım sayısı N_L										
DIN 4708 uyarınca										
Boylar hacmi 160 l		1,6	2,0	2,0	2,2	2,2	2,2	2,2	2,4	2,4
200 l		2,6	3,0	3,0	3,2	3,2	3,2	3,2	3,7	3,7
300 l		7,5	7,5	7,5	8,0	8,0	8,0	8,0	9,3	9,3
Kısa süreli kapasite (10 dakikalık)										
Boylar hacmi 160 l	l/10 dak	173	190	190	199	199	199	199	207	207
200 l	l/10 dak	214	230	230	236	236	236	236	252	252
300 l	l/10 dak	357	357	357	368	368	368	368	399	399

Daimi güç

Vitocell 100-W, 160 ve 200 litre



Vitocell 100-W, 300 litre



Teslimat durumu

Vitocell 100-W, Tip CVA

160 - 300 litre

5794 688 TR

VITOCCELL-W

VIESSMANN 9

Teslimat durumu (devam)

Ceraprotect emayeli çelik boyler

- Boyler sıcaklık sensörü veya termostat için kaynak yapılmış sensör kovanı
- Vidalanmış ayaklar

■ Koruyucu magnezyum anot

- Monte edilmiş ısı izolasyonu
- Epoksi tabakalı sac gövde kaplamasının rengi beyaz.

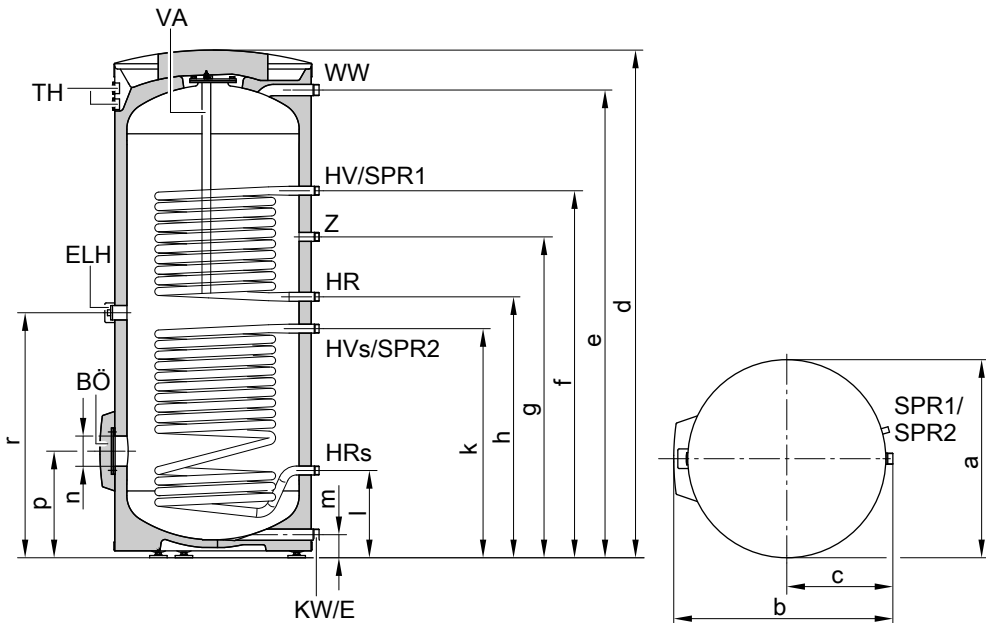
Vitocell 100-W (Tip CVB) için teknik veriler

■ yanına yerleştirilmiş

- Serpantinli, Ceraprotect emayeli çelik boyler
- bivalent (ikili) kullanma suyu ısıtması için boyler

Diğer teknik bilgiler için Vitocell 100-B'nin özel teknik bilgi föyüne bakınız.

İçerik	I	300	400
DIN Kayıt No.		9W242/11-13 MC/E	
Bağlantılar (dış dışı)			
Isıtma suyu gidiş ve dönüşü	R	1	1
Sıcak ve soğuk su	R	1	1¼
Kullanma suyu sirkülasyonu	R	1	1
Maks. işletme basıncı			
ısıtma, güneş enerjisi ve kullanma suyu tarafı	bar MPa	10 1	10 1
Maksimum sıcaklıklar			
- ısıtma suyu tarafı	°C	160	160
- güneş enerjisi sistemi tarafı	°C	160	160
- kullanma suyu tarafı	°C	95	95
Bekleme kaybı q_{BS} , 45 K	kWh/24 h	1,00	1,08
sıcaklık farkında (Norm tanım değeri)			
Boyutlar			
Uzunluk a (Ø)	mm	633	859
Genişlik b	mm	705	923
Yükseklik d	mm	1746	1624
Ağırlık	kg	160	167



- E Boşaltma
ELH Elektrikli ısıtıcı için bağlantı ağızı
HR Kazan ısıtma suyu dönüşü
HR_s Güneş kolektörü ısıtma suyu dönüşü
HV Kazan ısıtma suyu gidişi

- HV_s Güneş kolektörü ısıtma suyu gidişi
KW Soğuk su
BÖ Gözetleme ve temizleme açıklığı
SPR1 Boyler sıcaklık sensörü/sıcaklık termostatı kovanı
SPR2 Sıcaklık sensörleri/termometreler

Vitocell 100-W (Tip CVB) için teknik veriler (devam)

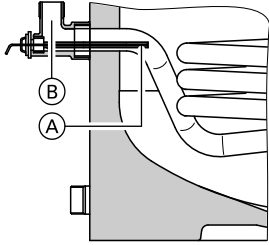
TH Termometre
VA Koruyucu magnezyum anot

WW Sıcak su
Z Kullanma suyu sirkülasyon

Boyut tablosu

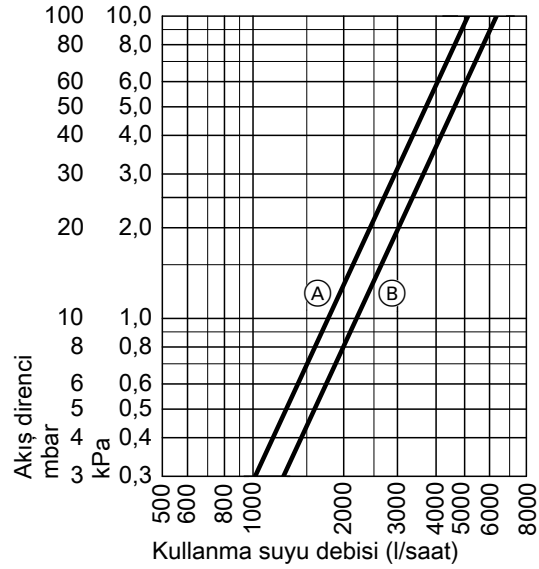
Boyut	İ	300	400
a	mm	∅ 633	∅ 859
b	mm	705	923
c	mm	343	455
d	mm	1746	1624
e	mm	1600	1458
f	mm	1355	1204
g	mm	1115	1044
h	mm	995	924
k	mm	875	804
l	mm	260	349
m	mm	76	107
n	mm	∅ 100	∅ 100
p	mm	333	422
r	mm	935	864

Güneş enerjisi ile işletme için boiler sıcaklık sensörü yerleşimi



- (A) Boiler sıcaklık sensörü
(Güneş enerjisi kontrol paneli)
(B) Sensör kovanlı vidalı dirsek
(teslimat içeriği)

Kullanma suyu tarafı akış direnci



- (A) 300 litre
(B) 400 litre

Vitocell 100-W (Tip CVB) için teknik veriler (devam)

Anma ısı güçteki kullanma suyu kapasite değerleri

Kullanma suyu ısıtması için duvar tipi cihazın anma ısı gücü	kW	16	18	19	22	24	25	32	45	60
Daimi kullanma suyu kapasitesi	kW	16	18	19	22	24	25	26	26	26
Kullanma suyunu 10'dan 45 °C'ye ısıtma ve 78 °C'lik ortalama kazan suyu sıcaklığında	l/saat	390	440	465	540	590	614	638	638	638
Güç tanım sayısı N_L^{*1}		1,3	1,4	1,4	1,4	1,4	1,4	1,4	1,5	1,5
DIN 4708'e göre										
Kısa süreli kapasite	l/10 dak	159	164	164	164	164	164	164	168	168
10 dakikalık										

Teslimat durumu

Vitocell 100-W, Tip CVB, 300 litre

Ceraprotect emayeli çelik boyler

- Boyler sıcaklık sensörü veya sıcaklık termostatu için kaynak edilmiş 2 sensör kovanı
 - Sensör kovanlı vidalı dirsek
 - Elektrikli ısıtıcıyı monte etmek için R 1½ bağlantı manşonu ve R 1½ tapa
 - Vidalı ayaklar
 - Koruyucu magnezyum anot
 - Monte edilmiş ısı izolasyonu
- Epoksi tabakalı sac gövde kaplamasının rengi beyaz.

Vitocell 100-W, Tip CVB, 400 litre

Ceraprotect emayeli çelik boyler

- Boyler sıcaklık sensörü veya sıcaklık termostatu için kaynak edilmiş 2 sensör kovanı
 - Sensör kovanlı vidalı dirsek
 - Elektrikli ısıtıcıyı monte etmek için R 1½ bağlantı manşonu ve R 1½ tapa
 - Vidalı ayaklar
 - Koruyucu magnezyum anot
 - Ayrı bir ambalaj içinde ısı izolasyonu
- Plastik kaplama ısı izolasyonunun rengi beyaz.

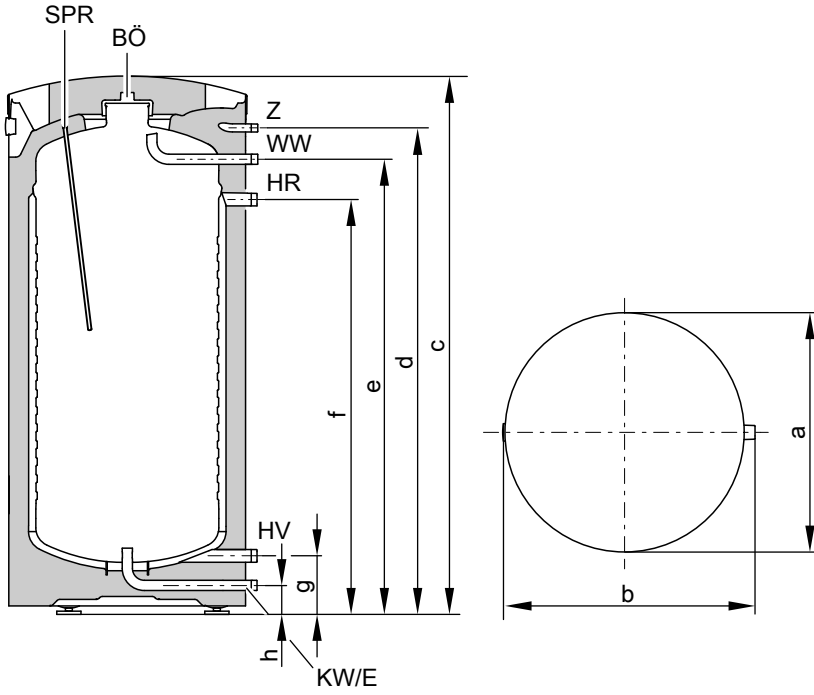
Vitocell 300-W (Tip EVA) için teknik veriler

- yanına yerleştirilmiş
 - Paslanmaz çelik gömleklili boyler
- (diğer teknik bilgiler için Vitocell 300-V'nin özel teknik bilgi föyüne bakınız)

İçerik	I	160	200
DIN Kayıt No.		0166/04-10 MC	
Bağlantılar (dış dişli)			
Isıtma suyu gidiş ve dönüşü	R	1	1
Sıcak ve soğuk su	R	¾	¾
Kullanma suyu sirkülasyon	R	½	½
Maks. işletme basıncı			
– ısıtma suyu tarafı	bar	3	3
	MPa	0,3	0,3
– kullanma suyu tarafı	bar	10	10
	MPa	1	1
Maksimum sıcaklıklar			
– ısıtma suyu tarafı	°C	110	110
– kullanma suyu tarafı	°C	95	95
45 K sıcaklık farkındaki bekleme kaybı q _{BS} (DIN 4753-8 kWh/24 h uyarınca ölçülen değerler)		1,40	1,60
Boyutlar			
Uzunluk a (∅)	mm	633	633
Genişlik b	mm	667	667
Yükseklik c	mm	1203	1423
Ağırlık	kg	84	98

*1 Bu değerler üst serpantin için verilmiştir.

Vitocell 300-W (Tip EVA) için teknik veriler (devam)



BÖ Gözetleme ve temizleme açıklığı
E Boşaltma
HR Isıtma dönüş
HV Isıtma gidiş

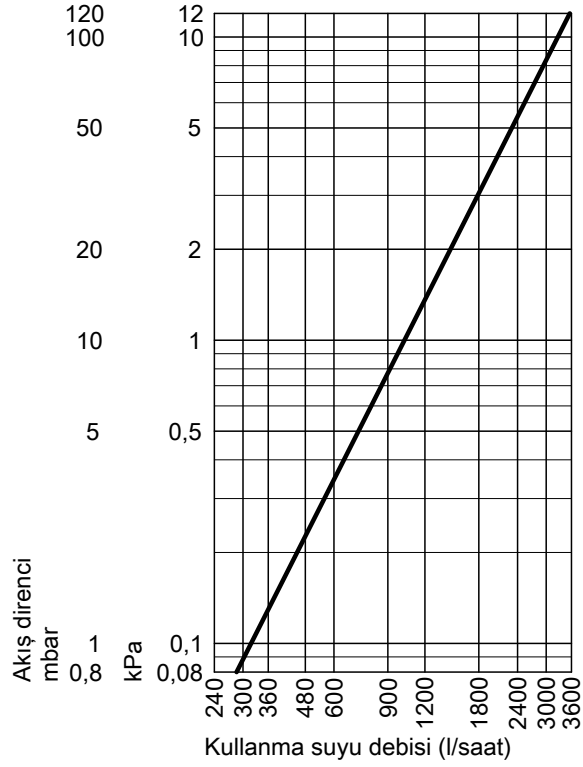
KW Soğuk su
SPR Boyler sıcaklık sensörü/sıcaklık termostatu kovanı
WW Sıcak su
Z Kullanma suyu sirkülasyonu

Boyut tablosu

Boyler hacmi	l	160	200
a	mm	Ø 633	Ø 633
b	mm	667	667
c	mm	1203	1423
d	mm	1067	1287
e	mm	984	1204
g	mm	877	1097
g	mm	155	155
h	mm	77	77

Vitocell 300-W (Tip EVA) için teknik veriler (devam)

Kullanma suyu tarafı akış direnci



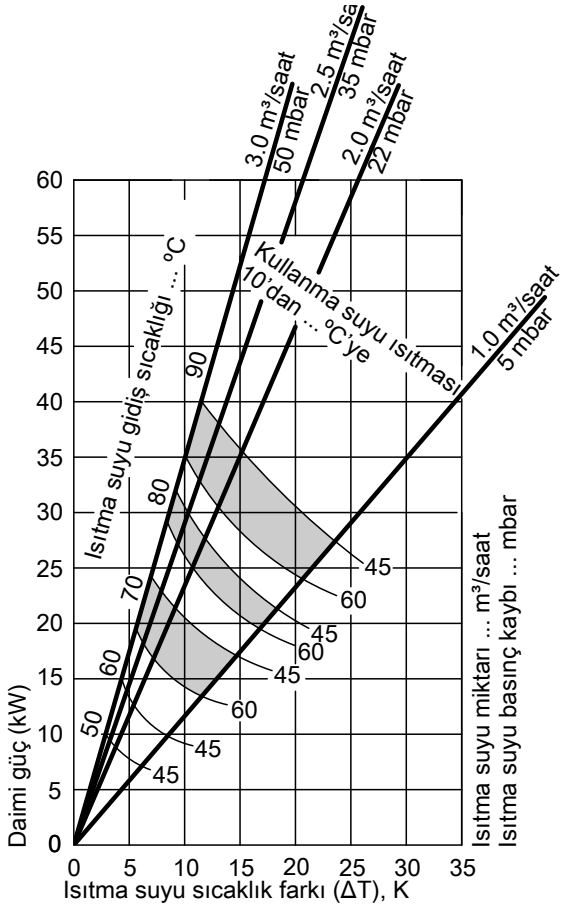
Anma ısıl güçteki kullanma suyu kapasite değerleri

Kullanma suyu ısıtması için duvar tipi cihazın anma ısı gücü	16	18	19	22	24	25	32	45	60
Daimi kullanma suyu kapasitesi Kullanma suyunu 10'dan 45 °C'ye ısıtmada ve 70 °C'lik ortalama kazan suyu sıcaklığında									
Boyler hacmi 160 l	16	18	19	22	24	24	24	24	24
200 l	16	18	19	22	24	25	32	38	38
	390	440	465	540	590	614	786	933	933
Güç tanım sayısı N_L DIN 4708'e göre									
Boyler hacmi 160 l	1,6	1,7	1,7	1,7	1,7	1,7	1,7	2,0	2,0
200 l	2,8	2,9	2,9	2,9	2,9	2,9	2,9	3,2	3,2
Kısa süreli kapasite (10 dakikalık)									
Boyler hacmi 160 l	173	177	177	177	177	177	177	190	190
200 l	222	226	226	226	226	226	226	236	236

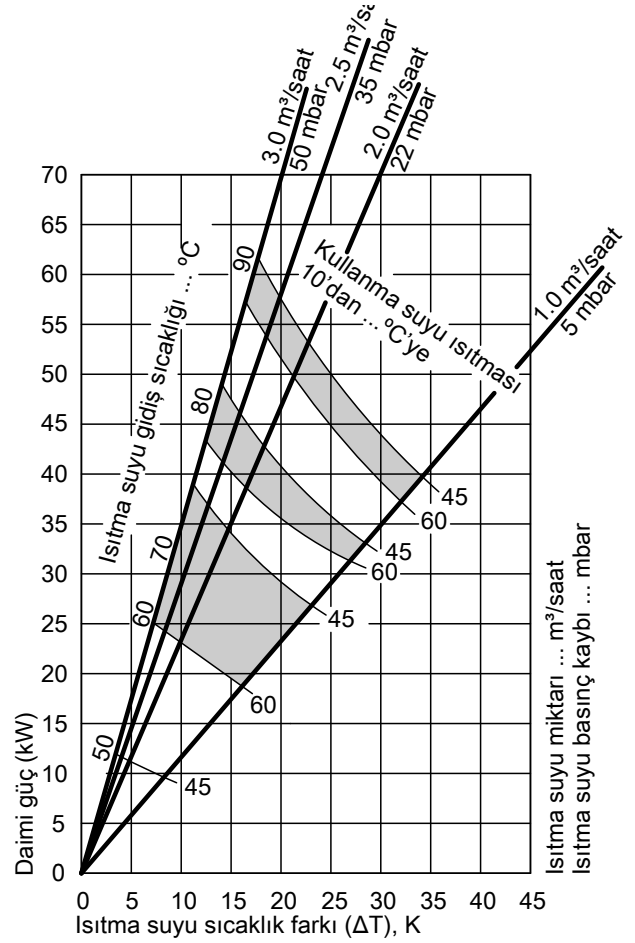
Vitocell 300-W (Tip EVA) için teknik veriler (devam)

Daimi güç

Vitocell 300-W, 160 litre



Vitocell 300-W, 200 litre



Teslimat durumu

Vitocell 300-W, Tip EVA, gömlekli

160 - 200 litre

Boyerler, kullanma suyu tarafı paslanmaz çelik.

- Boyler sıcaklık sensörü veya termostat için kaynak yapılmış sensör kovani
- Monte edilmiş termometre

- Vidalanmış ayaklar
 - Monte edilmiş ısı izolasyonu
- Epoksi tabakalı sac gövde kaplamasının rengi beyaz.

Aksesuar

Duvar tipi cihazlara bağlantı için aksesuar

Boyerlerin ilgili duvar tipi cihazlara bağlanması için gerekli bağlantı setleri aksesuar olarak teslim edilebilir ve birlikte sipariş edilmelidir.

Detaylı açıklamalar için fiyat listesine bakınız.

DIN 1988'e uygun emniyet grubu

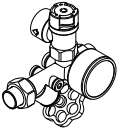
Parçaları:

- Kapatma vanası
- Çek valf ve kontrol ağız
- Manometre bağlantı ağız
- Membranlı emniyet ventili

Boyer hacmi 200 litreye kadar

- 10 bar (1 MPa): Sip.-No. 7219 722
- DN 15/R ¾
- Maks. ısıtma gücü: 75 kW

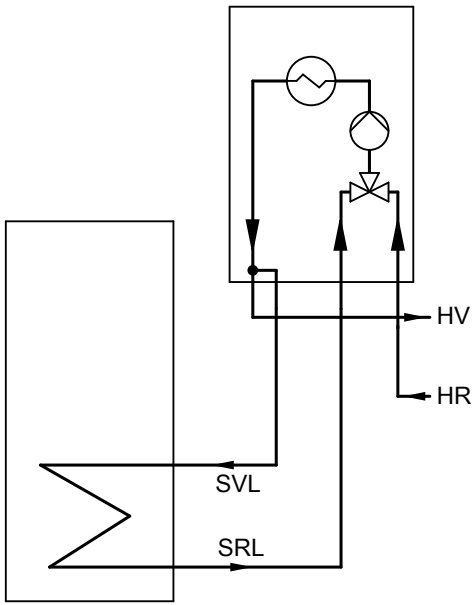
Aksesuar (devam)



Boyeler hacmi 300 litreden itibaren

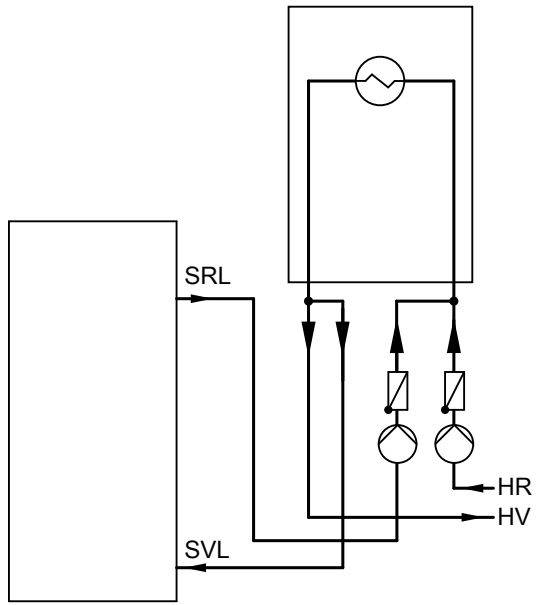
- 10 bar (1 MPa): Sip.-No. 7180 662
- DN 20/R 1
- Maks. ısıtma gücü: 150 kW

Boyeler için bağlantı şemaları



Vitopend 200-W, Vitodens 200-W (32 kW'ye kadar) ve Vitodladens 300-W (serpantinli) – bağlantı seti ve monte edilmiş boiler sirkülasyon pompası ile (3 yollu vana üzerinden)

- HR Isıtma dönüş
HV Isıtma gidiş
SRL Boyler dönüş
SVL Boyler gidiş



Vitodens 200-W (45 kW'den itibaren), gömlekli boiler ile – boiler ısıtması için harici sirkülasyon pompası (aksesuar) ile

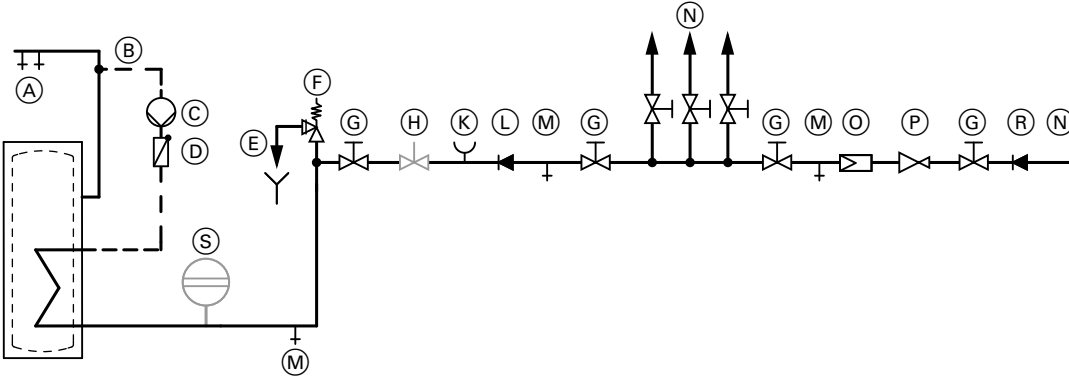
- HR Isıtma dönüş
HV Isıtma gidiş
SRL Boyler dönüş
SVL Boyler gidiş

Planlama bilgileri

Kullanma suyu bağlantısı

Bağlantı DIN 1988'e göre

Planlama bilgileri (devam)



- | | |
|--|--|
| (A) Sıcak su | (K) Manometre bağlantısı |
| (B) Kullanma suyu sirkülasyon hattı | (L) Çek valf |
| (C) Devir daim pompası | (M) Boşaltma |
| (D) Çek valf, yaylı | (N) Soğuk su |
| (E) Tahliye borusunun gözetlenebilir ağızı | (O) Kullanma suyu filtresi |
| (F) Emniyet ventili | (P) Basınç düşürücü |
| (G) Kapatma vanası | (R) Çek valf/boru ayırıcı |
| (H) Debi ayar vanası | (S) Membranlı genişleme tankı, kullanma suyuna uygun |
- (Bir debi ayar vanası kullanarak, maksimum su debisinin boyler ile 10 dakikada ulaşılabilen kapasiteye göre ayarlanmasını öneririz)

Emniyet ventili takılması zorunludur.

Öneri: Emniyet ventili boyler üst kenarından daha yukarıda bir seviyeye monte edilmelidir. Bu sayede kirlenmeye, kireçlenmeye ve yüksek sıcaklıklara karşı korunmuş olur. Ayrıca, emniyet ventili üzerinde yapılacak çalışmalarda boylerin boşaltılmasına da gerek kalmaz.

Garanti

Boyer için verdiğimiz garanti, ısıtılacak suyun geçerli Kullanma Suyu Talimatına uygun kalitede olduğu ve mevcut su şartlandırma tesisatının kusursuz çalıştığı durumlarda geçerlidir.

Isı transfer yüzeyi

Korozyona dayanıklı, emniyetli ısı geçiş yüzeyi (kullanma suyu/ısı taşıyıcı) DIN 1988–200'e göre C tipine uygundur.

Planlama kılavuzu

Planlama ve projelendirme ile ilgili diğer bilgiler için „Vitocell boylerlerle merkezi kullanma suyu ısıtması“ planlama kılavuzu ve Vitodens planlama kılavuzlarına bakınız.

Amacına uygun kullanım

Bu cihaz amacına uygun olarak sadece EN 12828 / DIN 1988'e uygun kapalı sistemlerde veya EN 12977'ye uygun güneş enerjisi sistemlerinde, ilgili montaj, servis ve kullanım kılavuzları göz önünde bulundurularak monte edilmeli ve kullanılmalıdır. Boylerler sadece kullanma suyu kalitesindeki suyun depolanması ve ısıtılması için, ısıtma suyu depoları sadece kullanma suyu kalitesindeki dolmu suyu için öngörülmüştür. Güneş kolektörlerinde sadece üreticisi tarafından onaylanmış olan ısı taşıyıcı akışkanlar kullanılmalıdır.

Amacına uygun kullanım sisteme özel ve onaylanmış komponentlerle bağlantılı sabit bir montaj öngörmektedir.

Bina ısıtması veya sıcak kullanma suyu hazırlanması dışındaki her türlü ticari veya endüstriyel kullanım amacına uygun olmayan kullanım sayılır.

Bunların ötesindeki her türlü kullanım üretici tarafından duruma göre onaylanmalıdır.

Cihazın yanlış veya amacına uygun olmayan kullanımına (örneğin, sistem işleticisinin cihazın içini açması) izin verilmez ve garanti hakkının kaybolmasına sebep olur.

Sistem komponentlerinin amaçlarına uygun işlevlerinin değiştirilmesi (örneğin, kolektörde doğrudan kullanma suyu ısıtılması) da hatalı kullanımdır.

Planlama bilgileri (devam)

Yasal mevzuatlara, özellikle kullanma suyunun temizliğine, dikkat edilmelidir.

Teknik deęişiklik hakkı saklıdır!

Viessmann Isı Teknikleri Ticaret A.Ş.
Şerifali Mahallesi Söyleşi Sokak No:39
34775 Ümraniye - İstanbul
Telefon: (0-216) 528 46 00
Faks: (0-216) 528 46 50
www.viessmann.com.tr

5794 688 TR