

Teknik Bilgi Föyü

Sipariş No ve fiyatlar için fiyat listesine bakınız



Vitocell 100-E 750/950 l

VITOCCELL 100-E Tip SVW

Isı pompaları ile bağlantılı olarak ısıtma suyu depolamak için. DIN 4753'e uygun tasarım.

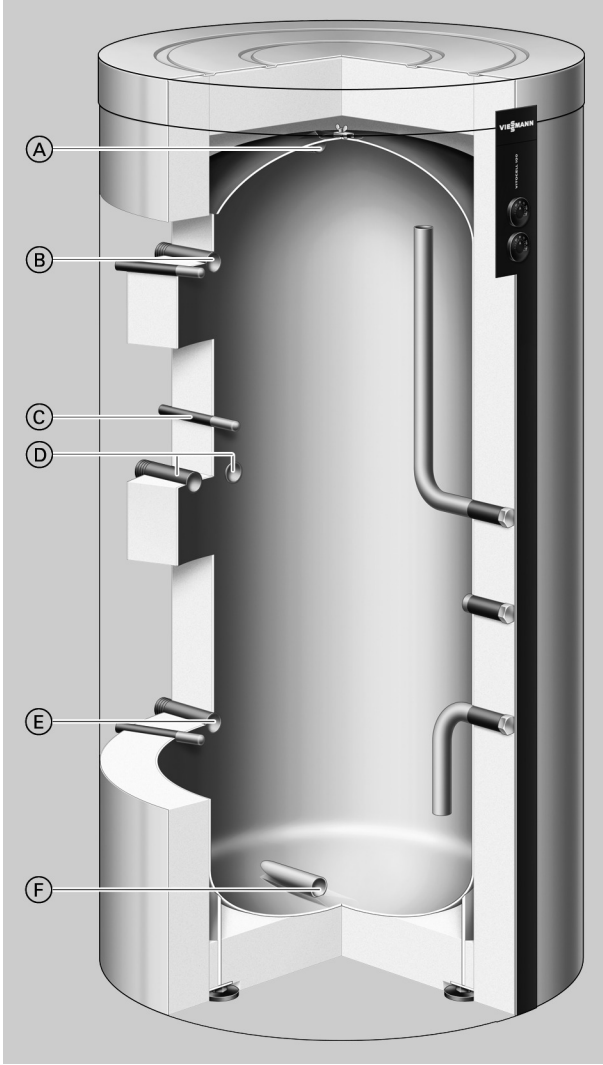
VITOCCELL 100-E Tip SVPA

Güneş enerjisi sistemleri, ısı pompaları ve katı yakıtlı kazanlar ile bağlantılı olarak ısıtma suyu depolanması için. DIN 4753'e uygun tasarım.

Vitocell 100-E – Avantajları

- Birçok ısı üreticisine ve ısı tüketicisine sahip ısıtma sistemlerinde, çok sayıdaki gidiş ve dönüş suyu bağlantıları ile ölçme yerleri için ek bağlantılar sayesinde çok yönlü kullanılabilir. Özellikle güneş enerjisi sistemleri, ısı pompaları ve katı yakıtlı kazanlarla bağlantılı olarak kullanıma uygundur.
- 200 litrelik boyler ısı pompalı ısıtma sistemlerine özel aksesuar olarak hazırlanmıştır.
- Çevredeki yüksek kaliteli ısı izolasyonu sayesinde ısı kayıpları düşüktür.

Vitocell 100-E, tip SVPA (400 litre)



- Ⓐ Isıtma suyu gidişi 1 / hava atma
- Ⓑ Isıtma suyu gidişi 2
- Ⓒ Sıcaklık sensörü/termostatı ve termometre duyar elemanı kovanı
- Ⓓ Isıtma suyu dönüşü 1 / ısıtma suyu gidişi 3
- Ⓔ Isıtma suyu dönüşü 2,
- Ⓕ Boşaltma / ısıtma suyu dönüşü 3

Vitocell 100-E, tip SVW teknik verileri

Isıtma suyu depolamak için 17 kW ısıtma kapasitesine kadar olan ısı pompaları ile birlikte kullanılır, isteğe bağlı olarak elektrikli ısıtıcı ile desteklenebilir.

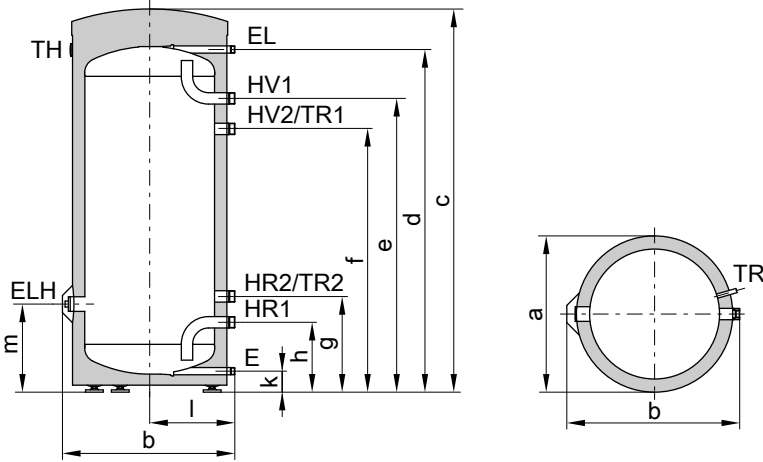
Aşağıdaki sistemlere uygundur:

- 110 °C'ye kadar ısıtma suyu gidiş sıcaklığı
- Isıtma tarafı işletme basıncı 3 bar'a kadar (0,3 MPa)

Uyarı

Beyaz renkte Vitocell 100-W olarak da bulunur

Tip			SVW
Boylar hacmi	I		200
Boyutlar			
Uzunluk (∅)	a	mm	581
Genişlik	b	mm	640
Yükseklik	c	mm	1409
Devirme ölçüsü			1460
Ağırlık (ısı izolasyonu dahil)	kg		80
Bağlantılar (dış dişli)			
Isıtma suyu gidiş ve dönüşü	R		1¼
Boşaltma/Hava alma	R		¾
EN 12897:2006 Q _{ST} 'ye göre 45 K sıcaklık farkındaki bekleme ısı kaybı	kWh/24 saat		1,46
Enerji verim sınıfı			B



Vitocell 100-E, tip SVW (200 litre)

- E Boşaltma
 EL Hava atma
 ELH Elektrikli ısıtıcı-EHE için manşon Rp 1½
 HR Isıtma suyu dönüşü

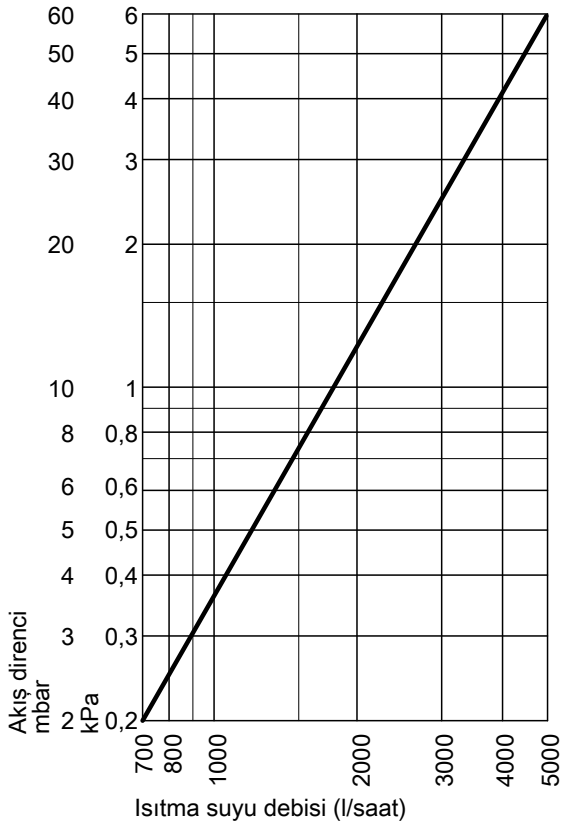
- HV Isıtma suyu gidişi
 TH Termometre
 TR Boyler sıcaklık sensörü veya sıcaklık termostati kovani (iç çap 16 mm)

Vitocell 100-E boyut tablosu

Boylar hacmi	I	200	
Uzunluk (∅)	a	mm	581
Genişlik	b	mm	640
Yükseklik	c	mm	1409
	d	mm	1256
	e	mm	1073
	f	mm	973
	g	mm	354
	h	mm	254
	k	mm	72
	l	mm	317
	m	mm	323

Vitocell 100-E, tip SVW teknik verileri (devam)

Isıtma suyu akış direnci



Vitocell 100-E (200 l)

Teslimat durumu

Vitocell 100-E, tip SVW, 200 litre

Çelik ısıtma suyu deposu.

- 2 kaynakla tutturulmuş kovan (iç çap 16 mm)
- 1 termometre
- vidalanmış ayaklar
- monte edilmiş ısı izolasyonu

Epoksi boyalı sac gövde kaplamasının rengi metalik gri (Vitosilber) veya beyaz.

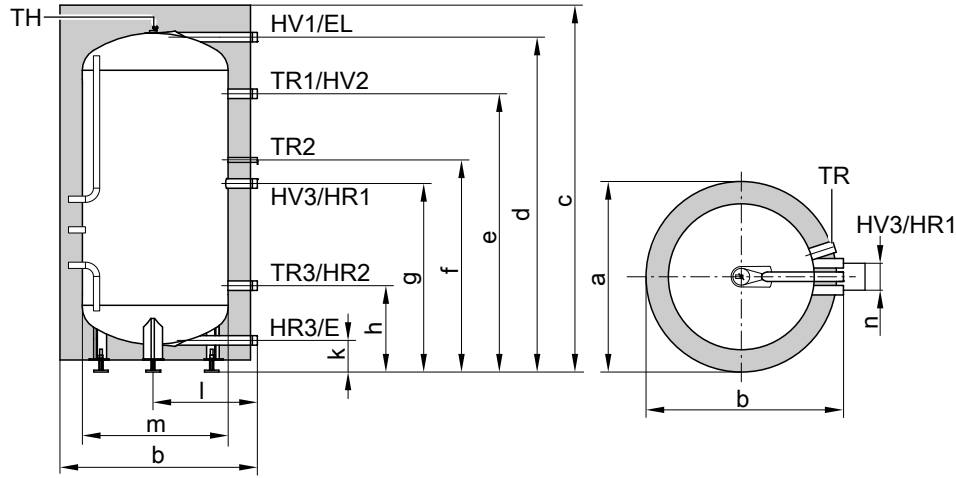
Teknik veriler Vitocell 100-E, tip SVPA

Güneş kolektörleri, ısı pompaları ve katı yakıtlı kazanlarla bağlantılı olarak ısıtma suyu depolanması için.

Aşağıdaki sistemlere uygundur:

- 110 °C'ye kadar ısıtma suyu gidiş sıcaklığı
- Isıtma tarafı işletme basıncı 3 bar'a kadar (0,3 MPa)

Tip		SVPA	SVPA	SVPA	SVPA
Boyer hacmi	l	400	600	750	950
Boyutlar					
Uzunluk (∅)					
– Isı izolasyonu dahil	a	859	1004	1004	1004
– Isı izolasyonu hariç		650	790	790	790
Genişlik	b	885	1059	1059	1059
– Isı izolasyonu hariç		862	1012	1012	1012
Yükseklik					
– Isı izolasyonu dahil	c	1624	1648	1895	2195
– Isı izolasyonu hariç		1506	1535	1814	2120
Isı izolasyonu ve vidalı ayaklar hariç devrilme ölçüsü		1550	1781	1890	2195
Ağırlık					
– Isı izolasyonu dahil	kg	122	128	147	168
– Isı izolasyonu hariç	kg	105	109	125	143
Bağlantılar (dış dişli)					
Isıtma suyu gidiş ve dönüşü	R	1¼	2	2	2
EN 12897:2006 Q_{ST}'ye göre 45 K sıcaklık farkındaki bekleme ısı kaybı	kWh/24 h	1,8	2,9	3,0	3,2
Enerji verim sınıfı		B	-	-	-



Vitocell 100-E, tip SVPA 400 litre

E Boşaltma

EL Hava atma

HR Isıtma suyu dönüşü

HV Isıtma suyu gidişi

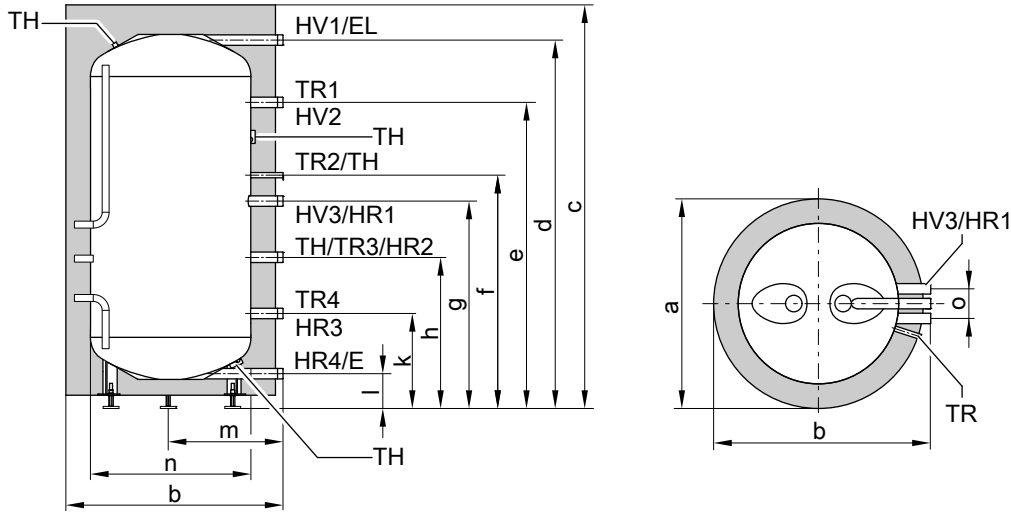
TH Termometre duyar elemanı tespiti

TR Boyler sıcaklık sensörü/sıcaklık termostatı kovani (iç çap 16 mm)

Vitocell 100-E, tip SVPA 400 litre, ölçü tablosu

Boyer hacmi		l	400
Uzunluk (∅)	a	mm	859
Genişlik	b	mm	885
Yükseklik	c	mm	1624
	d	mm	1458
	e	mm	1206
	f	mm	911
	g	mm	806
	h	mm	351
	k	mm	107
	l	mm	455
Isı yalıtımsız ∅	m	mm	∅ 650
	n	mm	120

Teknik veriler Vitocell 100-E, tip SVPA (devam)



Vitocell 100-E, tip SVPA, 600, 750, 950 litre

E Boşaltma
EL Hava atma
HR Isıtma suyu dönüşü
HV Isıtma suyu gidişi

TH Termometre duyar elemanı veya ek bir sensör için bağlantı yeri
TR Boyler sıcaklık sensörü/sıcaklık termostatı kovana (iç çap 16 mm)

Vitocell 100-E, tip SVPA, 600, 750 ve 950 litre ölçü tablosu

Boiler hacmi			600	750	950
Uzunluk (Ø)	a	mm	1004	1004	1004
Genişlik	b	mm	1059	1059	1059
Yükseklik	c	mm	1648	1895	2195
	d	mm	1499	1777	2083
	e	mm	1298	1547	1853
	f	mm	887	1067	1219
	g	mm	787	967	1119
	h	mm	600	676	752
	k	mm	386	386	386
	l	mm	155	155	155
	m	mm	535	535	535
Isı yalıtımsız Ø	n	mm	Ø 790	Ø 790	Ø 790
	o	mm	140	140	140

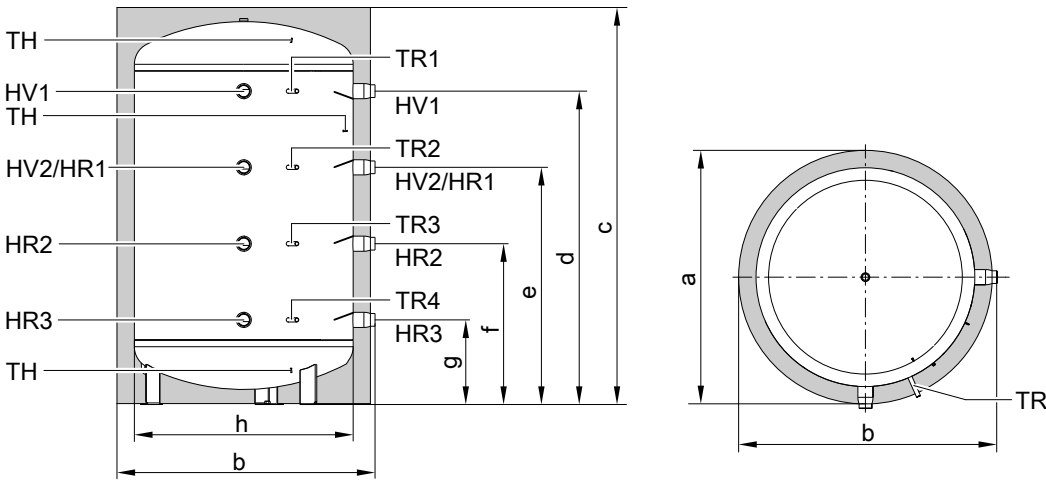
Teknik veriler Vitocell 100-E, tip SVPA (devam)

Vitocell 100-E, tip SVPA, 1500 ve 2000 litre
Güneş kolektörleri, ısı pompaları ve katı yakıtlı kazanlarla bağlantılı olarak ısıtma suyu depolanması için.

Aşağıdaki sistemlere uygundur:

- 110 °C'ye kadar ısıtma suyu gidiş sıcaklığı
- Isıtma tarafı işletme basıncı 3 bar'a kadar (0,3 MPa)

Tip	I		SVPA		SVPA	
			1500		2000	
Boyer hacmi			standart (2 parçalı)	yüksek verimli (3 parçalı)	standart (2 parçalı)	yüksek verimli (3 parçalı)
Isı izolasyonu						
Boyutlar						
Uzunluk (∅)						
– Isı izolasyonu dahil	a	mm	1310	1500	1310	1500
– Isı izolasyonu hariç		mm	1100	1100	1100	1100
Genişlik (∅)						
– Isı izolasyonu dahil	b	mm	1345	1530	1345	1530
– Isı izolasyonu hariç		mm	1240	1330	1240	1330
Yükseklik						
– Isı izolasyonu dahil	c	mm	2051	2200	2491	2640
– Isı izolasyonu hariç		mm	1939	1939	2378	2378
Isı izolasyonu ve vidalı ayaklar hariç devrilme ölçüsü		mm	1967	1967	2402	2402
Ağırlık						
– Isı izolasyonu dahil		kg	217	224	253	265
– Isı izolasyonu hariç		kg	170	170	201	201
Bağlantılar (dış dişli)						
Hava atma		R	1	1	1	1
Isıtma suyu gidiş ve dönüşü		R/G	2	2	2	2
EN 12897:2006 Q_{ST}'ye göre 45 K sıcaklık farkındaki bekleme ısı kaybı		kWh/24 h	3,7	2,9	4,55	3,2



Vitocell 100-E, tip SVPA, 1500 ve 2000 litre

- HR Isıtma suyu dönüşü (bir düzlemde 2'şer tane)
 HV Isıtma suyu gidişi (bir düzlemde 2'şer tane)
 TH Termometre duyar elemanı veya ek bir sensör için bağlantı yeri
 TR Boyler sıcaklık sensörü/sıcaklık termostatu kovani (iç çap 16 mm)

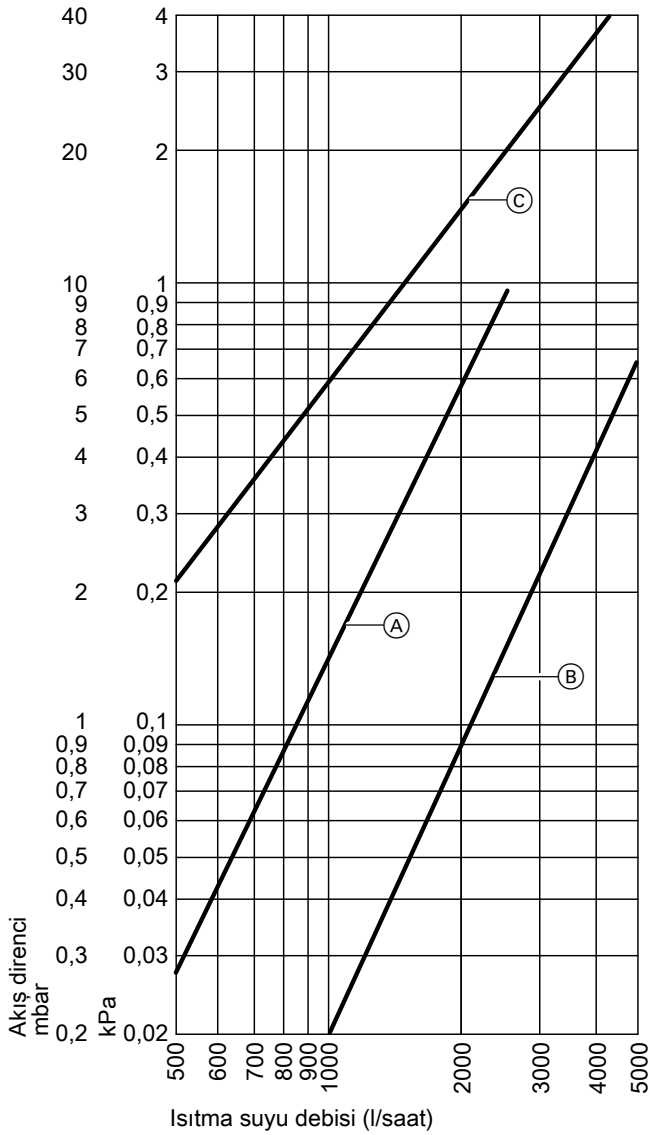
Vitocell 100-E, tip SVPA, 1500 ve 2000 litre ölçü tablosu

Boyer hacmi	I		1500		2000	
			standart (2 parçalı)	yüksek ve- rimli (3 parçalı)	standart (2 parçalı)	yüksek verimli (3 parçalı)
Isı izolasyonu						
Uzunluk (∅)	a	mm	1310	1500	1310	1500
Genişlik	b	mm	1345	1530	1345	1530
Yükseklik	c	mm	2051	2200	2491	2640
	d	mm	1513	1513	1953	1953
	e	mm	1165	1165	1460	1460
	f	mm	816	816	962	962

Teknik veriler Vitocell 100-E, tip SVPA (devam)

Boyer hacmi Isı izolasyonu	I		1500		2000	
	g	mm	standart (2 parçalı)	yüksek ve- rimli (3 parçalı)	standart (2 parçalı)	yüksek verimli (3 parçalı)
Isı yalıtımsız Ø	h	mm	468 1100	468 1100	467 1100	467 1100

Isıtma suyu tarafındaki akış direnci (400 ila 2000 litre hacimli boyler)



- (A) Tip SVPA, 400 litre hacimli
- (B) Tip SVPA, 600, 750 ve 950 litre hacimli
- (C) Tip SVPA, 1500 ve 2000 litre hacimli

Teslimat durumu

Vitocell 100-E, tip SVPA 400 litre

Çelik ısıtma suyu deposu.

- 3 kaynakla tutturulmuş kovan (iç çap 16 mm)
- Termometre duyar elemanı veya ilave sensörler için 1 ek bağlantı
- Vidalı ayaklar
- ayrı bir ambalaj içinde ısı izolasyonu

Plastik kaplama ısı izolasyonunun rengi metalik gri (vitosilber).

Vitocell 100-E, tip SVPA, 600, 750 ve 950 litre

Çelik ısıtma suyu deposu.

- 4 kaynakla tutturulmuş kovan (iç çap 16 mm)
- Termometre duyar elemanı veya ilave sensörler için 3 ek bağlantı
- Vidalı ayaklar
- ayrı bir ambalaj içinde ısı izolasyonu

Plastik kaplama ısı izolasyonunun rengi metalik gri (vitosilber).

Vitocell 100-E, tip SVPA, 1500 ve 2000 litre

Çelik ısıtma suyu deposu.

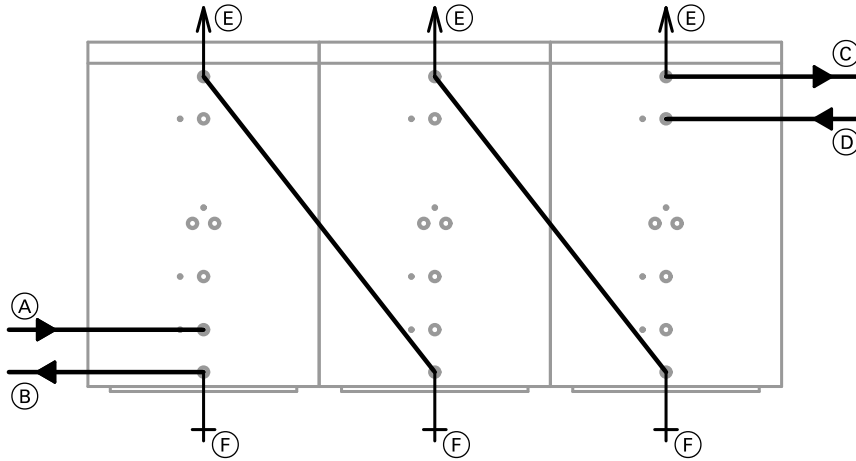
- 4 kaynakla tutturulmuş kovan (iç çap 16 mm)
- Termometre duyar elemanı veya ilave sensörler için 3 ek bağlantı
- Vidalı ayaklar
- ayrı bir ambalaj içinde ısı izolasyonu

Plastik kaplama ısı izolasyonunun rengi metalik gri (vitosilber).

Planlama bilgileri

Boyer grubu

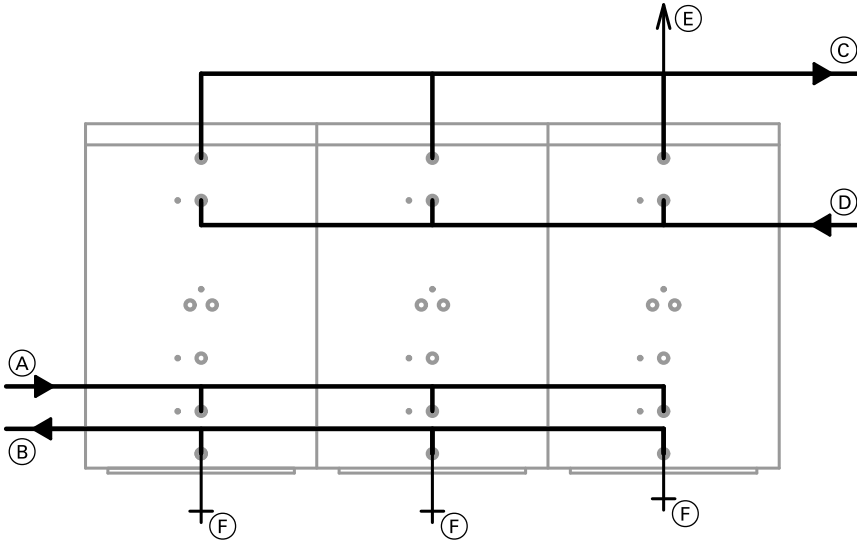
İstenen sayıda ısıtma suyu deposu Vitocell 100-E seri veya paralel olarak birbirlerine bağlanabilir. Bağlantı boruları ve pürjörler uygulamaya aittir (resimde görünen: Tip SVPA 600/750/950 litre).



Seri bağlantı

- | | |
|---|--|
| (A) Isıtma devrelerinden gelen ısıtma suyu dönüşü 3 (HR3) | (D) Isı üreticisinden gelen ısıtma suyu gidişi 2 (HV2) |
| (B) Isı üreticisine giden ısıtma suyu dönüşü 4 (HR4) | (E) Hava atma (EL) |
| (C) Isıtma devrelerine giden ısıtma suyu gidişi 1 (HV1) | (F) Boşaltma (E) |

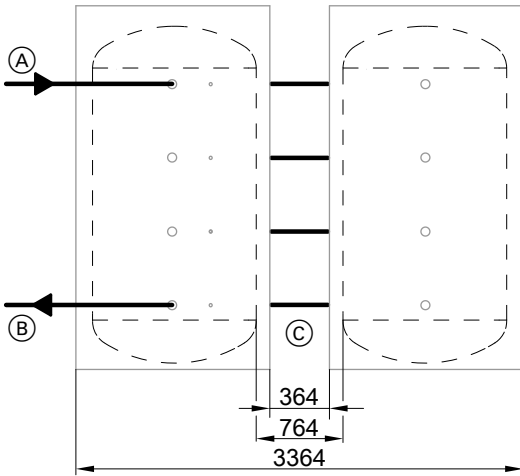
Planlama bilgileri (devam)



Paralel anahtarlama (Tichelmann'a göre)

- | | |
|---|--|
| (A) Isıtma devrelerinden gelen ısıtma suyu dönüşü 3 (HR3) | (D) Isı üreticisinden gelen ısıtma suyu gidişi 2 (HV2) |
| (B) Isı üreticisine giden ısıtma suyu dönüşü 4 (HR4) | (E) Hava atma (EL) |
| (C) Isıtma devrelerine giden ısıtma suyu gidişi 1 (HV1) | (F) Boşaltma (E) |

İkiz depo



1500 ve 2000 litre hacimli Vitocell 100-E, tip SVPA, ikiz depo (en fazla 2 adet) olarak kaskad bağlantılarıyla (aksesuar) birleştirilebilir. İkiz depo oluştururken kolay montaj için 3-parçalı ısı izolasyonunu kullanın.

- | |
|---|
| (A) Isıtma suyu gidişi |
| (B) Isıtma suyu dönüşü |
| (C) Önceden hazırlanmış bağlantı hatları (aksesuar „kaskad bağlantıcı“) |

Elektronik ısıtma eklentisi (sadece 200 litre hacimli boylerlerde)

Başka firmalara ait ürün kullanıldığında, vidalı ısıtıcı gövdenin ısıtılmayan kısmının minimum uzunluğu 100 mm olmalıdır.

Planlama bilgileri (devam)

Amacına uygun kullanım

Bu cihaz amacına uygun olarak sadece EN 12828 / DIN 1988'e uygun kapalı sistemlerde veya EN 12977'ye uygun güneş enerjisi sistemlerinde, ilgili montaj, servis ve kullanım kılavuzları göz önünde bulundurularak monte edilmeli ve kullanılmalıdır. Boylerler sadece kullanma suyu kalitesindeki suyun depolanması ve ısıtılması için, ısıtma suyu depoları sadece kullanma suyu kalitesindeki dolmuş suyu için öngörülmüştür. Güneş kolektörlerinde sadece üreticisi tarafından onaylanmış olan ısı taşıyıcı akışkanlar kullanılmalıdır.

Amacına uygun kullanım sisteme özel ve onaylanmış komponentlerle bağlantılı sabit bir montaj öngörmektedir.

Bina ısıtması veya sıcak kullanma suyu hazırlanması dışındaki her türlü ticari veya endüstriyel kullanım amacına uygun olmayan kullanım sayılır.

Bunların ötesindeki her türlü kullanım üretici tarafından duruma göre onaylanmalıdır.

Cihazın yanlış veya amacına uygun olmayan kullanımına (örneğin, sistem işleticisinin cihazın içini açması) izin verilmez ve garanti hakkının kaybolmasına sebep olur.

Sistem komponentlerinin amaçlarına uygun işlevlerinin değiştirilmesi (örneğin, kolektörde doğrudan kullanma suyu ısıtılması) de hatalı kullanımdır.

Yasal mevzuatlara, özellikle kullanma suyunun temizliğine dikkat edilmelidir.

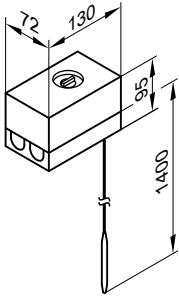
Aksesuarlar

Termostat

Sip.-No. 7151 989

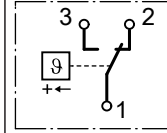
200 ve 2000 litrelik boylerlere montaj için.

- Tek termostat devresi ile
- Gövde dışında bir ayar düğmesi vardır
- Termostat kılıfı yok
- Viessmann boylerlerinde sensör kovani teslimata dahildir.
- Boylere veya duvara montaj için ray ile.



Teknik bilgiler

Bağlantı	3 damarlı, kesiti 1,5 mm ² olan bir kablo
Koruma sınıfı	IP 41, EN 60529'a göre
Ayar aralığı	30 ila 60 °C, 110 °C'ye kadar ayarlanabilir
Şalt aralığı	maks. 11 K
Kumanda kapasitesi	6(1,5) A 250 V~
Kumanda fonksiyonu	Yükselen sıcaklıkta 2'den 3'e
DIN Kayıt No.	DIN TR 1168

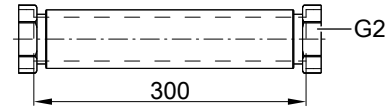


Kaskad bağlayıcı

Sip.-No. ZK01 322

(4 adet)

Sadece 1500 ve 2000 litrelik boylerler için
2 ısıtma suyu tampon boylerinden kolayca bir ikiz boyler oluşturmak için önceden hazırlanmış ve ısı izolasyonlu paslanmaz çelik dalgalı boru bağlantı hattı (bkz. sayfa 10).



Termometre

Sip.-No. 7595 765

750 ve 950 litrelik boylerlerde ısı izolasyonuna takmak için.

Sip.-No. ZK01 323

1500 ve 2000 litrelik boylerlerde ısı izolasyonuna takmak için.

Uyarı

Boyerlerdeki sıcaklık profilini okumak için 4 adete kadar termometre takılabilir (örn. katı yakıtlı kazanlarla bağlantılı olarak)

Elektrikli ısıtıcı EHE

Sip.-No. Z012 684

Sadece 200 litrelik boylerler için

Seçilebilen ısıtma gücü: 2, 4 veya 6 kW

Emniyet termostatu ve sıcaklık termostatu ile birlikte.

Sadece 14°dH'ye kadar olan düşük ve orta sertlikte (orta sertlik derecesi, 2,5 mol/m³ kadar) sularda kullanılabilir.

Aksesuarlar (devam)

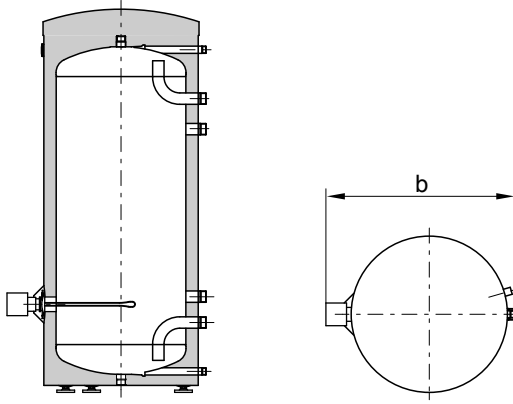
Akım türü ve anma gerilimi 3/N/PE 400 V/50 Hz

Koruma sınıfı: IP 44

Güç aralığı	maks. 6 kW				
Çekilen nominal güç normal işletme/hızlı ısıtma	kW	2	4	6	
Anma akımı	A	8,7	8,7	8,7	
10 'dan 60 °C'ye ısınma süresi	200 l	saat	4,7	2,4	1,6

Elektrikli ısıtıcı EHE'li ısıtma suyu deposunun yerleştirilmesi

Boiler hacmi	l	200
Elektrikli ısıtıcı ile ısıtılabilen hacim	l	163
Boyutlar		
Genişlik b (elektrikli ısıtıcı EHE dahil)	mm	773
Minimum duvar mesafesi		
elektrikli ısıtıcı EHE'yi monte etmek için	mm	650
Ağırlık		
Vitocell	kg	80
Elektrikli ısıtıcı EHE	kg	2



Vitocell 100-E/-W (tip SVW) elektrikli ısıtıcı-EHE ile



Teknik deęişiklik hakkı saklıdır!

Viessmann Isı Teknikleri Ticaret A.Ş.
Şerifali Mahallesi Söyleşi Sokak No:39
34775 Ümraniye - İstanbul
Telefon: (0-216) 528 46 00
Faks: (0-216) 528 46 50
www.viessmann.com.tr

5685 563 TR